

A

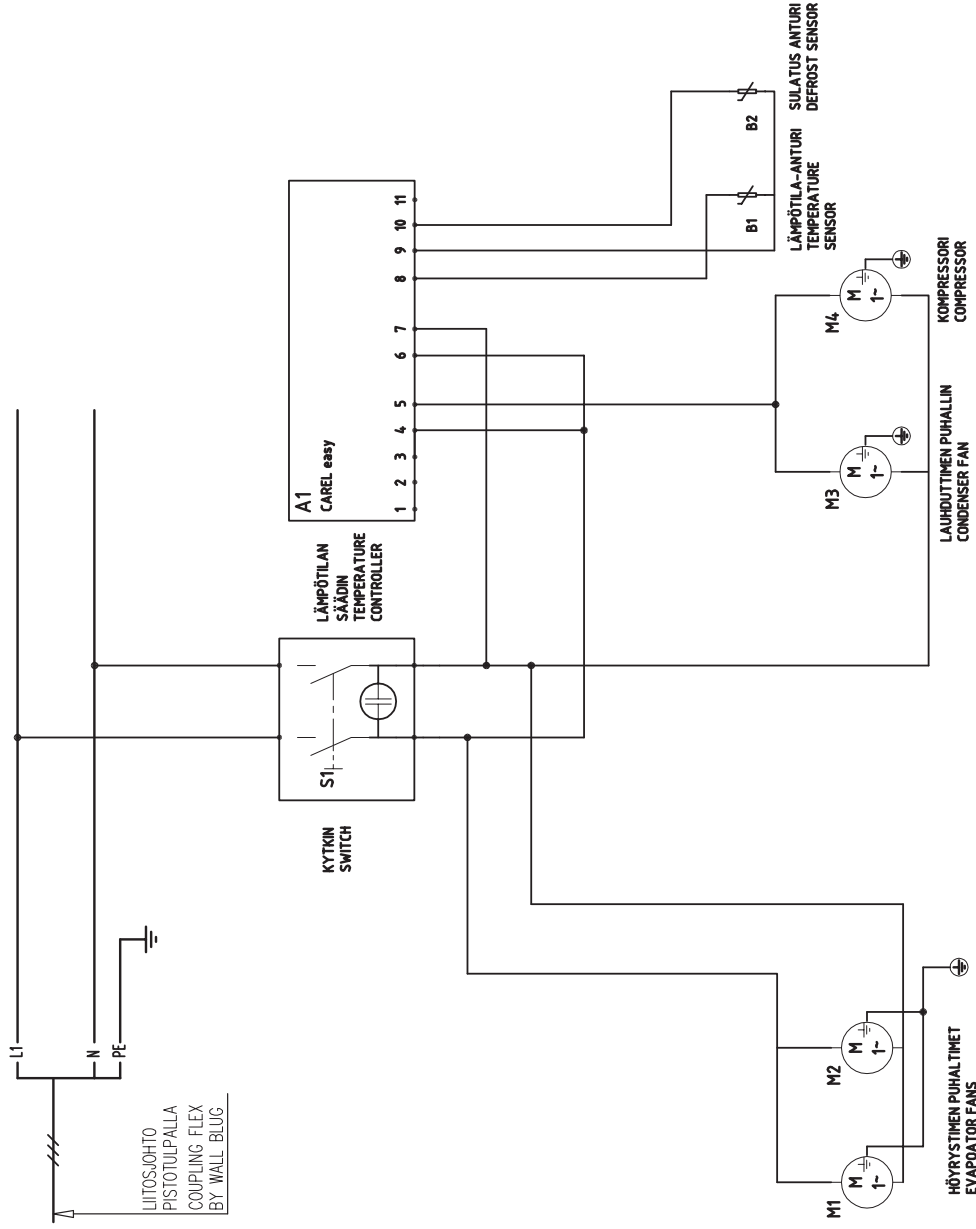
B

C

D

E

F



Tuote **PROFF 2**

Suhde **1:1**

Lehti **-**

Malli

08.04.2013

port.htm

Koodi

**PIIRIKAAVIO
WIRING DIAGRAM**

1/N/PE AC230V 50-60HZ

S00399A 3

Tuostettu