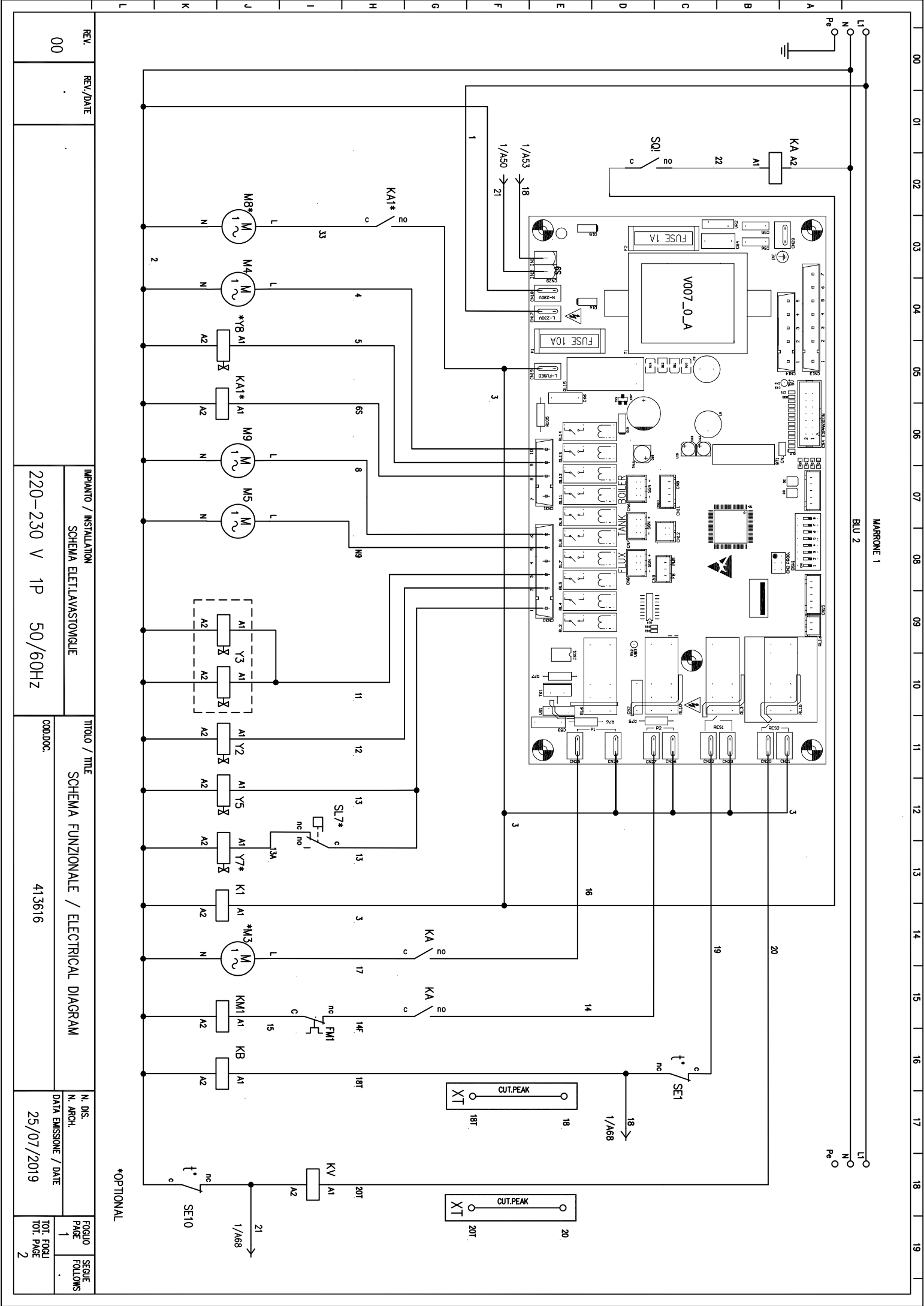


REV.	REV./DATE	IMPIANTO / INSTALLATION	TITOLO / TITLE	N. DIS.	FOGLIO
		SCHEMA ELETTAVASTOVIGLIE	SCHEMA DI POTENZA / ELECTRICAL POWER DIAGRAM	N. ARCH.	PAGE
		400-440V 3P 50-60HZ	SCHEMA DI POTENZA / ELECTRICAL POWER DIAGRAM	DATA EMISSIONE / DATE	1
				23/11/2020	TOT. FOGLI
					TOT. PAGE
					1
					1

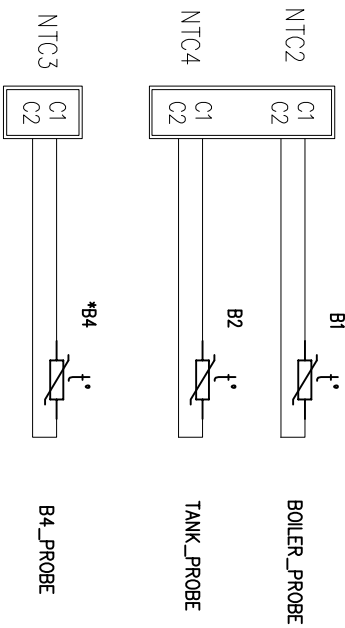
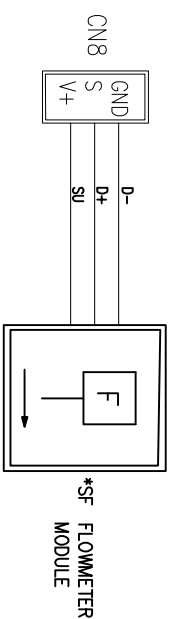
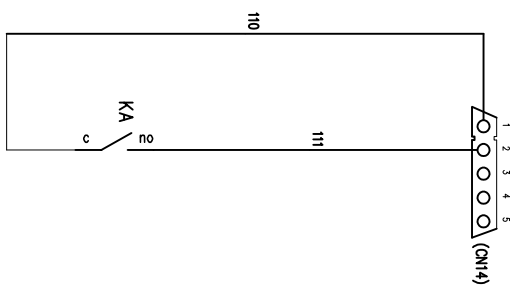
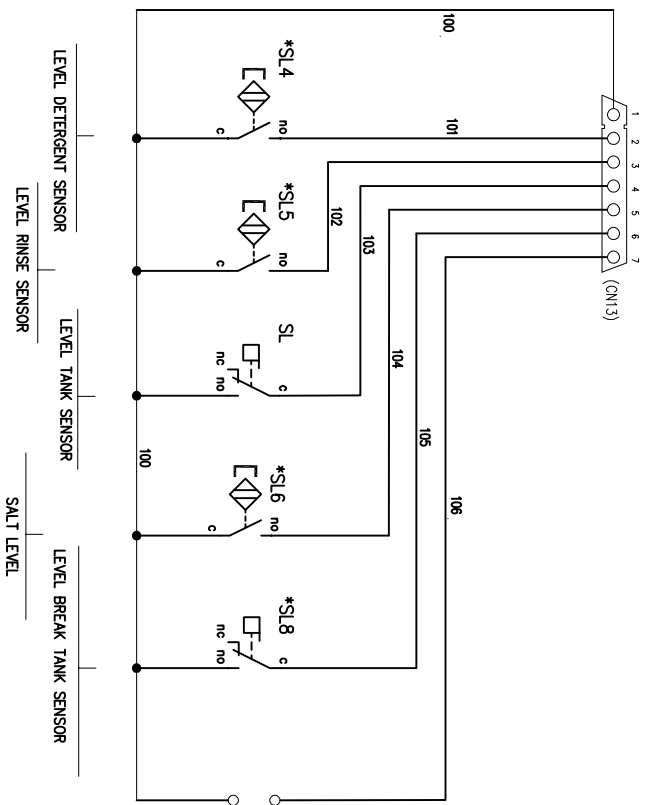
00 01 02 03 04 05 06 07 08 09 10 11 12 13 14 15 16 17 18 19



MARRONE 1
BLU 2

*OPTIONAL

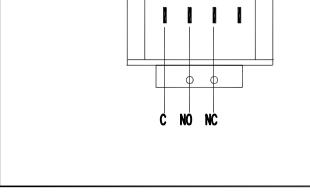
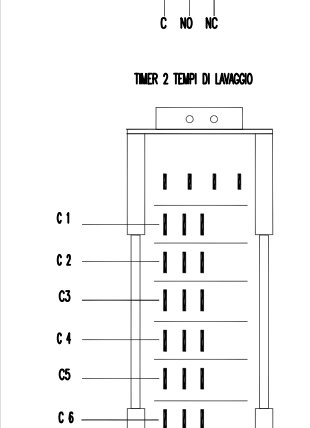
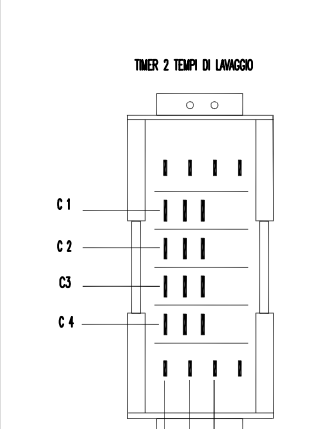
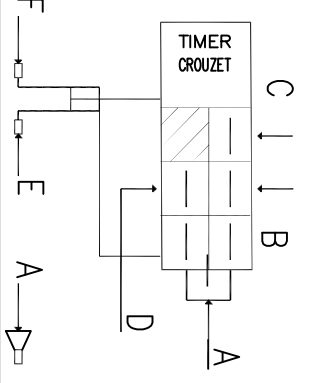
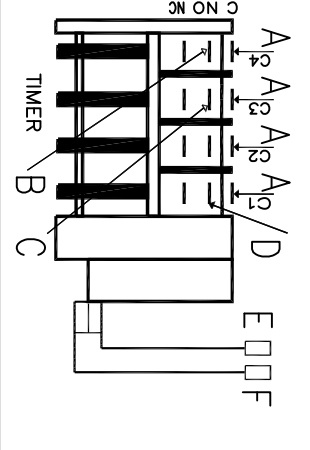
REV.	REV./DATE	IMPIANTO / INSTALLATION	TITOLO / TITLE	N. DIS.	FOGLIO
00		SCHEMA ELETTAVASTOVIGLIE	SCHEMA FUNZIONALE / ELECTRICAL DIAGRAM	N. ARCH.	PAGE 1
		220-230 V 1P 50/60HZ	413616	DATA EMISSIONE / DATE	TOT. FOGLI
				25/07/2019	TOT. PAGE
					2
					SEQUE FOLLOWS



*OPTIONAL

REV. 00	REV./DATE	IMPIANTO / INSTALLATION SCHEMA ELETTAVASTOVIGLIE	TITOLO / TITLE SCHEMA FUNZIONALE / ELECTRICAL DIAGRAM	N. DIS. / N. ARCH. 24/07/2020	FOGLIO PAGE 2	SEQUE FOLLOWS
220-230 V 1P 50/60HZ		COD.DOC. 413616		TOT. FOGLI 2		TOT. PAGE 2

00	ITALIANO	ITALIANO	01	02	03	04	05	06	07	08	09	10	11	12	13	14	15	16	17	18	19
01	FRANCESE	FRANCESE	01	02	03	04	05	06	07	08	09	10	11	12	13	14	15	16	17	18	19
02	INGLESE	INGLESE	01	02	03	04	05	06	07	08	09	10	11	12	13	14	15	16	17	18	19
03	GERMANO	GERMANO	01	02	03	04	05	06	07	08	09	10	11	12	13	14	15	16	17	18	19
04	SPAGNOLO	SPAGNOLO	01	02	03	04	05	06	07	08	09	10	11	12	13	14	15	16	17	18	19
05	PORTOGALLO	PORTOGALLO	01	02	03	04	05	06	07	08	09	10	11	12	13	14	15	16	17	18	19
06	RUSSO	RUSSO	01	02	03	04	05	06	07	08	09	10	11	12	13	14	15	16	17	18	19
07	UCRAINO	UCRAINO	01	02	03	04	05	06	07	08	09	10	11	12	13	14	15	16	17	18	19
08	GRECO	GRECO	01	02	03	04	05	06	07	08	09	10	11	12	13	14	15	16	17	18	19
09	CECO	CECO	01	02	03	04	05	06	07	08	09	10	11	12	13	14	15	16	17	18	19
10	POLACCO	POLACCO	01	02	03	04	05	06	07	08	09	10	11	12	13	14	15	16	17	18	19
11	ARMENO	ARMENO	01	02	03	04	05	06	07	08	09	10	11	12	13	14	15	16	17	18	19
12	GEORGIANO	GEORGIANO	01	02	03	04	05	06	07	08	09	10	11	12	13	14	15	16	17	18	19
13	ARMENO	ARMENO	01	02	03	04	05	06	07	08	09	10	11	12	13	14	15	16	17	18	19
14	ARMENO	ARMENO	01	02	03	04	05	06	07	08	09	10	11	12	13	14	15	16	17	18	19
15	ARMENO	ARMENO	01	02	03	04	05	06	07	08	09	10	11	12	13	14	15	16	17	18	19
16	ARMENO	ARMENO	01	02	03	04	05	06	07	08	09	10	11	12	13	14	15	16	17	18	19
17	ARMENO	ARMENO	01	02	03	04	05	06	07	08	09	10	11	12	13	14	15	16	17	18	19
18	ARMENO	ARMENO	01	02	03	04	05	06	07	08	09	10	11	12	13	14	15	16	17	18	19
19	ARMENO	ARMENO	01	02	03	04	05	06	07	08	09	10	11	12	13	14	15	16	17	18	19



REV.	REV./DATE	MODIFICAZIONE	IMPIANTO / INSTALLATION	TITOLO / TITLE	N. DIS.	FOGLIO
06	28/07/20	aggiunte varie	SCHEMA ELET.TAVASTOVIGLIE	LEGENDA SIGLE / LEGEND	N. ARGH.	2
					DATA EMISSIONE / DATE	FOGLI
					06/10/2009	2
						FOGLI
						FOLLOWS