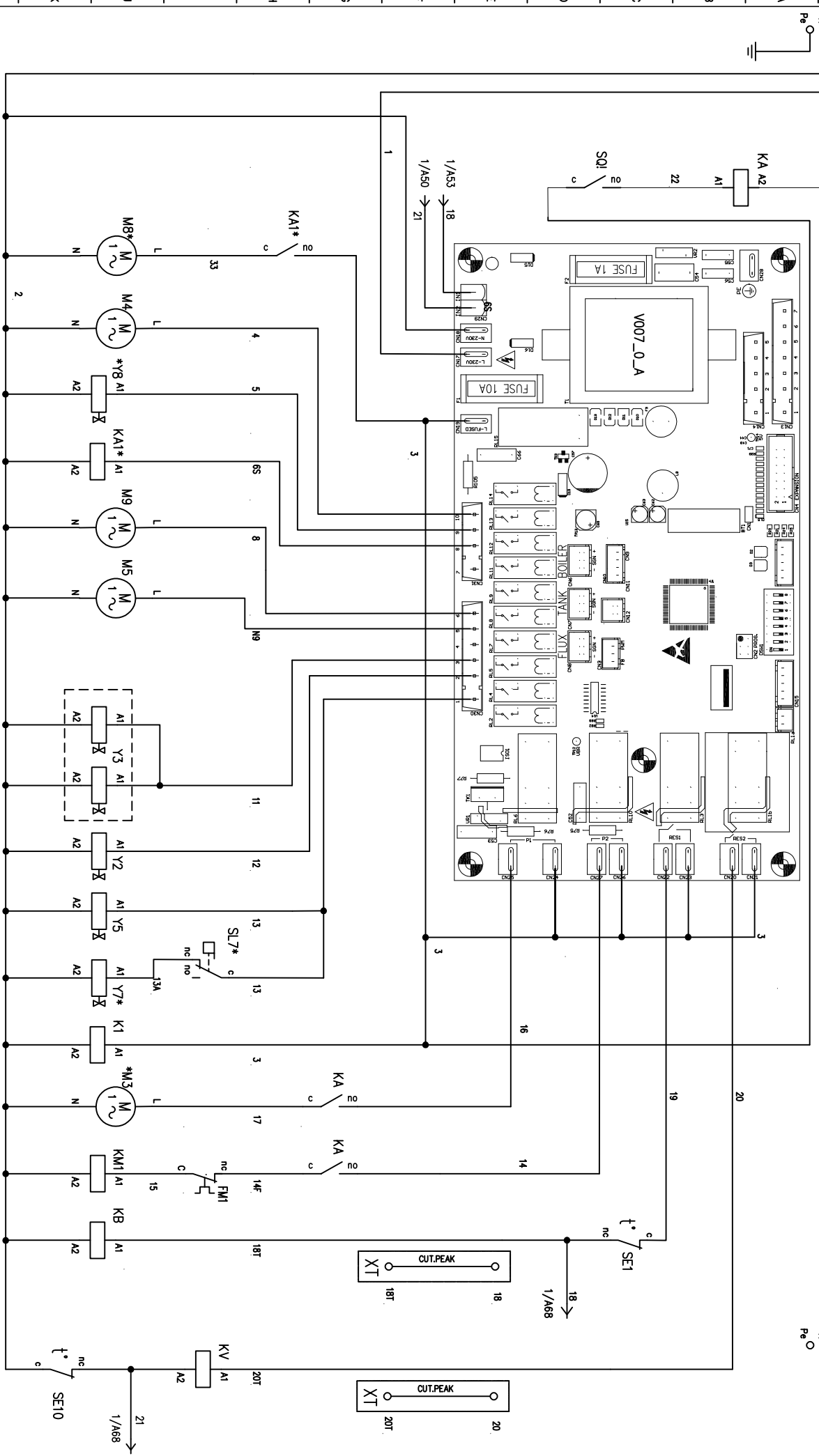


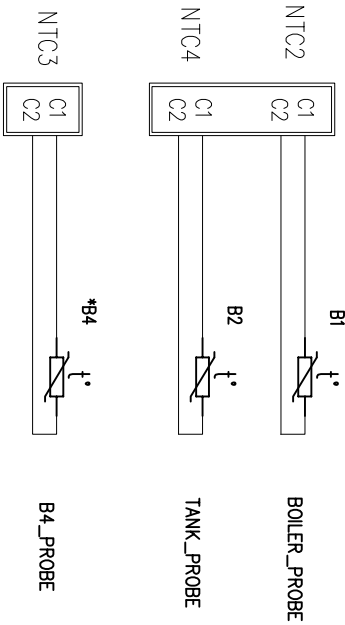
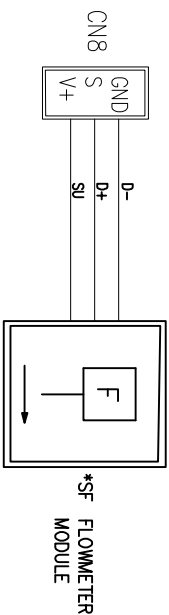
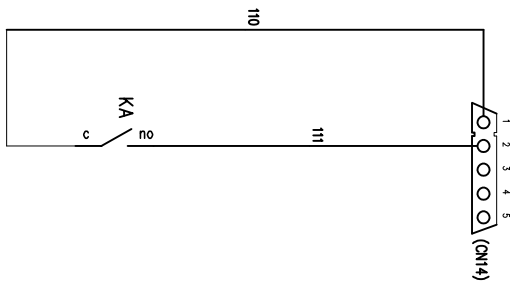
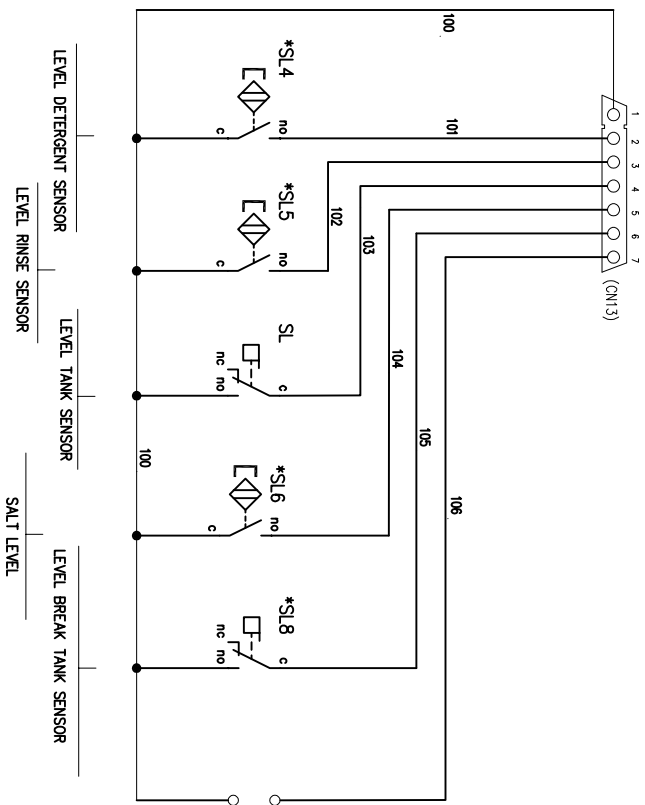
REV.	REV./DATE	IMPIANTO / INSTALLATION	TITOLO / TITLE	N. DIS.	FOGLIO
		SCHEMA ELETTAVASTOVIGLIE	SCHEMA DI POTENZA / ELECTRICAL POWER DIAGRAM	N. ARCH.	PAGE
		400-440V 3P 50-60HZ	SCHEMA DI POTENZA / ELECTRICAL POWER DIAGRAM	DATA EMISSIONE / DATE	1
				23/11/2020	TOT. FOGLI
					TOT. PAGE
					1
					SEQUE
					FOLLOWS

MARRONE 1  
BLU 2



\*OPTIONAL

REV.	REV./DATE	IMPIANTO / INSTALLATION	TITOLO / TITLE	N. DIS.	FOGLIO
00		SCHEMA ELETTAVASTOVIGLIE	SCHEMA FUNZIONALE / ELECTRICAL DIAGRAM	N. ARCH.	PAGE 1
		220-230 V 1P 50/60HZ	413616	DATA EMISSIONE / DATE	TOT. FOGLI
				25/07/2019	TOT. PAGE
					2
					SEQUE FOLLOWS



\*OPTIONAL

REV. 00	REV./DATE	IMPIANTO / INSTALLATION SCHEMA ELETTAVASTOVIGLIE	TITOLO / TITLE SCHEMA FUNZIONALE / ELECTRICAL DIAGRAM	N. DIS. N. ARCH.	FOGLIO PAGE	SEQUE FOLLOWS
		220-230 V 1P 50/60HZ	SCHEMA FUNZIONALE / ELECTRICAL DIAGRAM	413616	2	
				24/07/2020	TOT. FOGLI TOT. PAGE	2

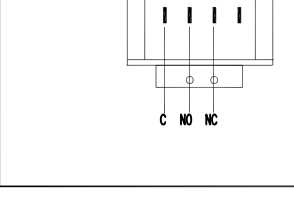
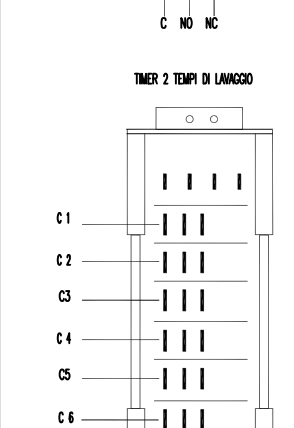
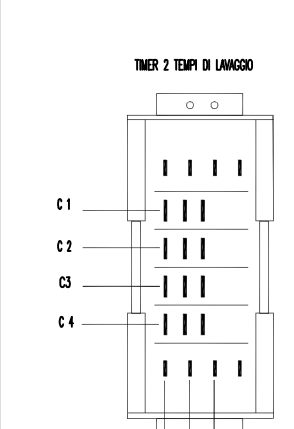
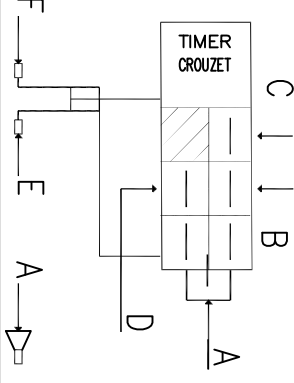
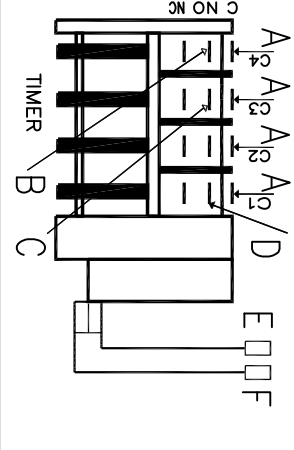
00 01 02 03 04 05 06 07 08 09 10 11 12 13 14 15 16 17 18 19

REV.	REV./DATE	IMPIANTO / INSTALLATION	TITOLO / TITLE	N. DIS. N. ARCH.	DATA EMISSIONE / DATE	Foglio	Segue
06	28/07/20	aggiunte varie	SCHEMA ELETTRICAVANTAGILE		06/10/2009	1	2
REV.	REV./DATE	IMPIANTO / INSTALLATION	TITOLO / TITLE	N. DIS. N. ARCH.	DATA EMISSIONE / DATE	Foglio	Segue
			LEGENDA SIGLE / LEGEND			1	2

SELA	ITALIANO	INGLESE	FRANCOSE	TEDESCO	SPAGNOLLO
A1/A1B	VALVOLA	SHRVALY	APPAREIL	VANZEBE	TECLADO
A2	SPRINTA D'OROLOGIA	MAIN BOARD	CORRE DE PASSAGE	Hauptplatine	PLACA DE PONTA
B1	SONDA TERMISTATO BOLER	STROBE BOLLER THERMISTAT	SONDE THERMISTAT SURCHAUFFEUR	BOILER THERMISTAT	SONDA TERMISTATO CALERIN
B2	SONDA TERMISTATO VASCA	STROBE TANK THERMISTAT	SONDE THERMISTAT CUIVE	TANK THERMISTAT	SONDA TERMISTATO CUBA
B3	SONDA CAMERA LAVAGGIO	WASH CHAMBER PROBE	SONDE CHAMBRE DE LAVAGE	SONDE VA SCHAUBINE	SONDA SALA DE LAVADO
B4	SONDA ACQUA INGRESSO	INLET WATER PROBE	SONDE DEAU ENTREE	ENNAUSSAUSSENDRER	ENTRADA SONDIA DE AGUA
C1-C3	FILTRO ANTIPISTURBO	CONDENSER	CONDENSATEUR	KONDENSATOR	FILTRO ANTIPISTURBACION
A	CONDENSATORE PIANA	FLAT CONDENSER	CONDENSATEUR PLOINE	FLACHKONDENSATOR	CONDENSADOR PLANA
D1-D3-4	DODICI	DOORS	DOORS	DOORS	DOODI
E1	BLOCCO PORTA	DOOR LOCK	SERRAGE PORTE	TURBERRIE	BLQUEDOR DE PUERTA
E1.1	LED COLORE BLU	LED BLUE	LED COULUR BLEU	LED BLAU	LED COLORE AZUL
E1.2	LED COLORE ROSSO	LED RED	LED COULUR ROUGE	LED ROT	LED COLORE ROJO
E1.3	LED COLORE VERDE	LED GREEN	LED COULUR VERT	LED GRÜN	LED COLORE VERDE
B	PASTIGLIA TERMICA POMPA 1	SAFETY THERMIC SENSOR PUMP 1	SECURITE THERMIQUE POMPE 1	SOBERHEITSSENSOR DER PUMPE 1	SECURIDAD TERMICA BOMBA 1
B2	PASTIGLIA TERMICA POMPA 2	SAFETY THERMIC SENSOR PUMP 2	SECURITE THERMIQUE POMPE 2	SOBERHEITSSENSOR DER PUMPE 2	SECURIDAD TERMICA BOMBA 2
F1	REL E TERMICO POMPA 1	THERMIC RELAY PUMP 1	REL AS THERMIQUE POMPE 1	THERMRELAYS DER PUMPE 1	REL E TERMICO BOMBA 1
F2	REL E TERMICO POMPA 2	THERMIC RELAY PUMP 2	REL AS THERMIQUE POMPE 2	THERMRELAYS DER PUMPE 2	REL E TERMICO BOMBA 2
F3	REL E TERMICO POMPA RESINCOJULO	THERMIC RELAY RINSING PUMP	REL AS THERMIQUE POMPE RINCOUC	THERMRELAYS DER SPULUNGS PumPE	REL E TERMICO BOMBA DE RESINCOJULO
F3B	REL E TERMICO MOTOR CESTO	THERMIC RELAY BASKET MOTOR	REL AS THERMIQUE MOTEUR PANIER	THERMRELAYS DES KORB MOTORS	REL E TERMICO MOTOR CESTA
F3C	REL E TERMICO MOTOR CONDENSERA	THERMIC RELAY CONDENSER	REL AS THERMIQUE MOTEUR CONDENSE	THERMRELAYS DES KONDENSATORS	REL E TERMICO MOTOR CUBA DE CONDENSACION
F1.1-2.3.4	FUSIBILI 1-2-3-4	FUSE 1-2-3-4	FUSIBLES 1-2-3-4	SCHWELZSCHREIBUNGEN 1-2-3-4	FUSIBLE 1-2-3-4
G1	ALIMENTATORE CONVERTITORE	POWER SUPPLY CONVERTER	ALIMENTATION CONVERTISSEUR ELECTRIQUE	WANDLER	ALIMENTACION CONVERTIDOR
H1.1	SPA HELE	MAIN SWITCH LIGHT	VOYANT RESERVA ELECTRIQUE	NEUWERKLEUCHTE	INDICADOR DE RED
H1.10	SPA POMPA SCARICO	DRAIN PUMP LIGHT	VOYANT POMPE DE VIDEAGE	KONTROLLLEuchte LAUBER PumPE	INDICADOR BOMBA DE DESAQUE
H2	SPA RIGERAZIONE	COYLE LIGHT	VOYANT COULE	KONTROLLLEuchte	INDICADOR DE CUBO
H3	SPA RIGERAZIONE	REGENERATION CYCLE LIGHT	VOYANT REGENERATION	REGENERATIONSLICHT	INDICADOR REGENERACION
H4	SPA TEMPERATURA	TEMPERATURE LIGHT	VOYANT TEMPERATURE	TEMPERATURLEUCHE	INDICADOR TEMPERATURA
H5	SPA ALARME	ALARM WARNING LIGHT	VOYANT ALARME	ALARMAWISER	INDICADOR ALARMA
H6	SPA VASCA	TANK LEVEL LIGHT	VOYANT NIVEAU CUIVE	TANKWAASSPIEGELLEUCHE	INDICADOR CUBA
E	SPA SALE	SALT LIGHT	VOYANT SEL	KONTROLLLEuchte SALZ	INDICADOR SAL
H8	SPA RESCALDAMENTO VASCA	TANK HEATING LIGHT	VOYANT CHAUFFAGE CUIVE	KONTROLLLEuchte WÄRMERHITZUNG	INDICADOR CALORACION CUBA
H9	SPA RESCALDAMENTO BOLER	BOILER HEATING LIGHT	VOYANT CHAUFFAGE SURCHAUFFEUR	KONTROLLLEuchte BOILERHITZUNG	INDICADOR CALORACION BOLER
VA	REL E GENERALE	MAIN RELAY	REL AS	Hauptrelais	REL E GENERAL
VA.1-2-3-4	REL E ALIQUANTO	AQUANT RELAY	REL AS ALIQUANTS	WASSERSTUFRELAYS	REL E BOMBA ALIQUANTO DE PRESION
F	REL E POMPA ALIQUANTO PRESIONE	RELAY BOOSTER PUMP	REL AS SUPPRESSEUR	WASSERSTUFRELAYS	REL E BOMBA ALIQUANTO DE PRESION
K1	TELEBUTTORE GENERALE	MAIN CONTROLLER	TELEBOUTON GENERALE	Hauptfernsteuertaster	TELEBUTTORE GENERAL
K6/K6N	TELEBUTTORE BOLER	BOILER SAFETY CONTROLLER	TELEBOUTON SURCHAUFFEUR	FERNSCHALT DES BOILERS	CONTRATTOR CALORINI
K8	TELEBUTTORE SCHEZZA BOLER	BOILER SAFETY CONTROLLER	TELEBOUTON SURCHAUFFEUR	SCHNEZT'S FERNSCHALT DES BOILERS	CONTRATTOR CALORINI
K4N1	TELEBUTTORE POMPA LAVAGGIO 1	PUMP CONTROLLER TANK 1	TELEBOUTON POMPE CUIVE 1	FERNSCHALT DER WASSERPUMPE 1	CONTRATTOR BOMBA LAVAGGIO 1
K4N2	TELEBUTTORE POMPA LAVAGGIO 2	PUMP CONTROLLER TANK 2	TELEBOUTON POMPE CUIVE 2	FERNSCHALT DER WASSERPUMPE 2	CONTRATTOR BOMBA LAVAGGIO 2
K4N3	TELEBUTTORE POMPA LAVAGGIO 3	PUMP CONTROLLER TANK 3	TELEBOUTON POMPE CUIVE 3	FERNSCHALT DER WASSERPUMPE 3	CONTRATTOR BOMBA LAVAGGIO 3
K4N4	TELEBUTTORE POMPA LAVAGGIO 4	PUMP CONTROLLER TANK 4	TELEBOUTON POMPE CUIVE 4	FERNSCHALT DER WASSERPUMPE 4	CONTRATTOR BOMBA LAVAGGIO 4
K4M	TELEBUTTORE POMPA ALIQUANTO PRESIONE	BOOSTER PUMP CONTROLLER	TELEBOUTON POMPE DE VIDEAGE	SCHNITZ ENTLIEFERUNGLEUCHE	CONTRATTOR BOMBA ALIQUANTO DE PRESION
K4M6	TELEBUTTORE POMPA SCARICO	DRAIN PUMP CONTROLLER	TELEBOUTON MOTEUR PANIER	FERNSCHALT DES KORB MOTORS	CONTRATTOR BOMBA DE DESCARGA
K4M7	TELEBUTTORE POMPA ASPRATAZIONE	STEAM CONDENSER CONTROLLER	TELEBOUTON ASPRAT MOTEUR	FERNSCHALT DES DAMPKONDENSATORS	CONTRATTOR DE MOTOR EXTRACTOR
H	TELEBUTTORE VASCA	TANK CONTROLLER	TELEBOUTON CUIVE	FERNSCHALT DER TANK	CONTRATTOR CUBA
KV1/KV1N	TELEBUTTORE SOSTERZA VASCA	SAFETY TANK THERMISTAT	THERMISTAT DE SECURITE CUIVE	SCHNEZT'S THERMISTAT DER TANK	TERMISTATO DE SEGURIDAD TANK
L	REAOTORE	REACTOR	REAOTEUR	REAKTOR	BOMBA DE REACCION
M1A	POMPA LAVAGGIO 1	PUMP TANK 1	POMPE CUIVE 1	WASSERPUMPE 1	BOMBA DE LAVAGGIO 1
M1A3	POMPA LAVAGGIO 3	PUMP TANK 3	POMPE CUIVE 3	WASSERPUMPE 3	BOMBA DE LAVAGGIO 3
M10	DOSATORE SANITIZZANTE ELETTRICO	ELECTRIC SANITIZING DISPENSER	DOSIERS ASSANISSEMENT ELECTRIQUE	ELEKTROCHE SANITISATIONSMITTELDOSIERGERÄT	DOSIFICADOR DE SANITIZACION ELECTRICO
M11	MOTORE VENTILATOR CONDENSATORE	CONDENSER FAN MOTOR	MOTEUR VENTILATEUR CONDENSEUR	KONDENSATOR GEBLÄSE MOTOR	MOTOR VENTILACION CONDENSADOR
M2A	POMPA LAVAGGIO 2	PUMP TANK 2	POMPE CUIVE 2	WASSERPUMPE 2	BOMBA DE LAVAGGIO 2
M2A4	POMPA LAVAGGIO 4	PUMP TANK 4	POMPE CUIVE 4	WASSERPUMPE 4	BOMBA DE LAVAGGIO 4
M4	POMPA ALIQUANTO PRESIONE	BOOSTER PUMP	POMPE ALIQUANTO PRESSSION	WASSERSTUFLEUCHE	BOMBA ALIQUANTO DE PRESION
M4M	POMPA SCARICO	DRAIN PUMP	POMPE DEVIDANGE	LAUBER PumPE	BOMBA DE DESCARGA
M6	DOSATORE ELETTRICO ELETTRICO	ELECTRIC DISBURST PUMP	DOSIERS ELECTRIQUE ELETTRICIT	DOSIERGERÄT	DOSIFICADOR DE ENERGIA ELECTRICO
M6	MOTORE CESTO	ROCK MOTOR	MOTEUR PANIER	KORB MOTOR	MOTOR CESTO
M6	MOTORE ASPRATORE	STEAM CONDENSER	MOTEUR CONDENSEUR	DAMPKONDENSATOR	MOTOR ASPRATOR
M8	POMPA LIFT	PUMP LIFT	POMPE LIFT	LEFT PUMPE	BOMBA LIFT
M8	DOSATORE ELETTRICO ALIMENTATORE ELETTRICO	ELECTRIC INSOLE AND DISPENSER	DOSIERS DE INSOLE ELECTRIQUE	ELEKTROCHE INSOLE MITLELDOSIERGERÄT	DOSIFICADOR DE ALIMENTACION ELECTRICO
M8	POMPA LIFT	PUMP LIFT	POMPE LIFT	LEFT PUMPE	BOMBA LIFT
M8	DOSATORE ELETTRICO ALIMENTATORE ELETTRICO	ELECTRIC INSOLE AND DISPENSER	DOSIERS DE INSOLE ELECTRIQUE	ELEKTROCHE INSOLE MITLELDOSIERGERÄT	DOSIFICADOR DE ALIMENTACION ELECTRICO
K	MOTORE TIMER	TIMER MOTOR	MOTEUR PROGRAMMABLE	TIMER MOTOR	MOTOR TIMER
M2V	MOTORE TIMER VELOCITA	FAST TIMER MOTOR	MOTEUR PROGRAMMABLE A GRANDE VITESSE	SCHNELLE TIMER MOTOR	MOTOR TIMER RAPIDO
C1	INTERBUTTORE ON/OFF	MAIN SWITCH	INTERBOUTON GENERAL	Hauptfunktional taster	MOTOR TIMER GENERAL
R6	RESISTENZA BOLER	BOLER HEATING ELEMENT	RESISTANCE SURCHAUFFEUR	BOILERHEIZUNG	RESISTENCIA CALORINI
RV	RESISTENZA VASCA	TANK HEATING ELEMENT	RESISTANCE CUIVE	TANKHEIZUNG	RESISTENCIA CUBA
S1	PULSANTE START CUBO	CYCLE SWITCH	BOUTON DEMARRER	STARTTASTE	BOTON DE CUBO
L	PULSANTE SET TIMER	TIME SETTING BUTTON	BOUTON SET TIMER	SET TIMER DRUMKNOPF	BOTON SET TIMER
RS	PULSANTE REGENERAZIONE	REGENERATION CYCLE SWITCH	BOUTON REGENERATION	REGENERATION TASTE	BOTON DE REGENERACION

00	ITALIANO	ITALIANO	01	02	03	04	05	06	07	08	09	10	11	12	13	14	15	16	17	18	19
01	FRANCESE	FRANCESE	01	02	03	04	05	06	07	08	09	10	11	12	13	14	15	16	17	18	19
02	INGLESE	INGLESE	01	02	03	04	05	06	07	08	09	10	11	12	13	14	15	16	17	18	19
03	TEDESCO	TEDESCO	01	02	03	04	05	06	07	08	09	10	11	12	13	14	15	16	17	18	19
04	SPAGNOLO	SPAGNOLO	01	02	03	04	05	06	07	08	09	10	11	12	13	14	15	16	17	18	19
05	PORTOGALLO	PORTOGALLO	01	02	03	04	05	06	07	08	09	10	11	12	13	14	15	16	17	18	19
06	GRECO	GRECO	01	02	03	04	05	06	07	08	09	10	11	12	13	14	15	16	17	18	19
07	CECO	CECO	01	02	03	04	05	06	07	08	09	10	11	12	13	14	15	16	17	18	19
08	ESTONE	ESTONE	01	02	03	04	05	06	07	08	09	10	11	12	13	14	15	16	17	18	19
09	LETONE	LETONE	01	02	03	04	05	06	07	08	09	10	11	12	13	14	15	16	17	18	19
10	LITUANO	LITUANO	01	02	03	04	05	06	07	08	09	10	11	12	13	14	15	16	17	18	19
11	UNGERESE	UNGERESE	01	02	03	04	05	06	07	08	09	10	11	12	13	14	15	16	17	18	19
12	POLACCO	POLACCO	01	02	03	04	05	06	07	08	09	10	11	12	13	14	15	16	17	18	19
13	CECO	CECO	01	02	03	04	05	06	07	08	09	10	11	12	13	14	15	16	17	18	19
14	SLOVACCO	SLOVACCO	01	02	03	04	05	06	07	08	09	10	11	12	13	14	15	16	17	18	19
15	ROMENO	ROMENO	01	02	03	04	05	06	07	08	09	10	11	12	13	14	15	16	17	18	19
16	SERBO	SERBO	01	02	03	04	05	06	07	08	09	10	11	12	13	14	15	16	17	18	19
17	CROATO	CROATO	01	02	03	04	05	06	07	08	09	10	11	12	13	14	15	16	17	18	19
18	MACEDONE	MACEDONE	01	02	03	04	05	06	07	08	09	10	11	12	13	14	15	16	17	18	19
19	BULGARO	BULGARO	01	02	03	04	05	06	07	08	09	10	11	12	13	14	15	16	17	18	19



REV.	REV./DATE	IMPIANTO / INSTALLATION		TITOLO / TITLE	N. DIS.	FOGLIO
06	28/07/20	SCHEMA ELET.TAVASTOVNICE		LEGENDA SIGLE / LEGEND	N. ARGH.	2
		aggiunte varie		40003	DATA EMISSIONE / DATE	FOGLI
					06/10/2009	FOLG
						2