

1

2

3

4

Rev.	Muutos	Pvm.	Suunn.
B	Lisätty 415V/3/PE tiedot	18.8.2011	RKe

A

B

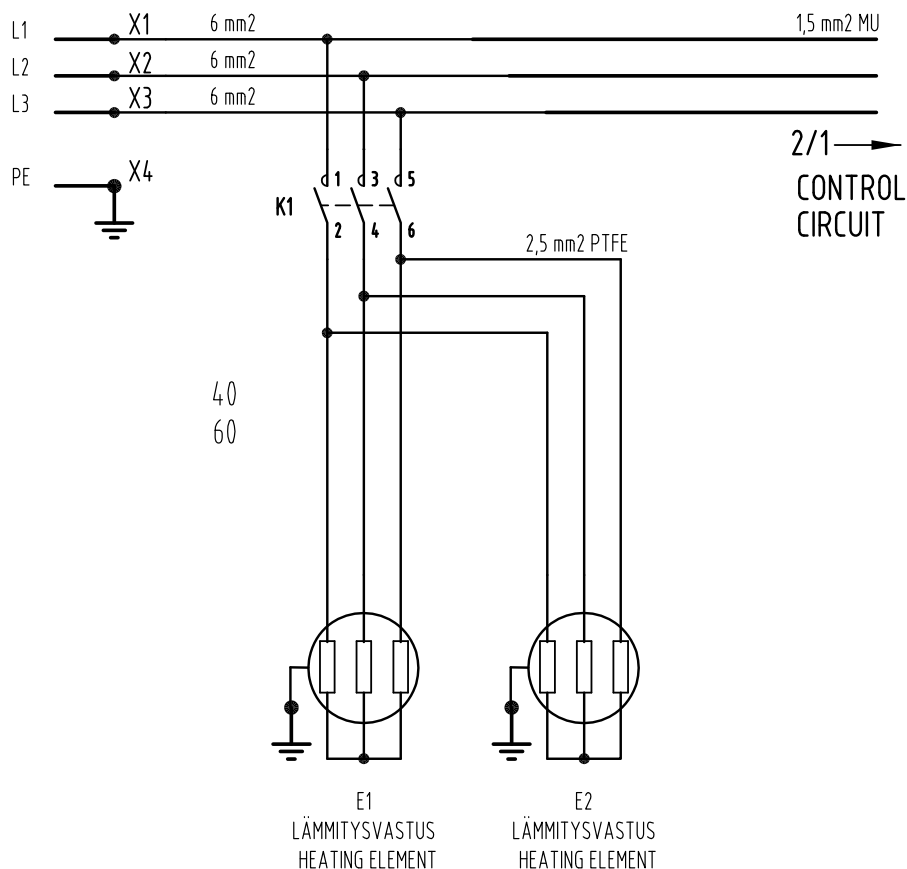
C

D

E

F

## OHJAUSPIIRI



	440/254V											3/PE 440V 50-60Hz	
	400/230V											3/PE 415V 50-60Hz	
TYYPPI	400/230V											3/PE 400V 50-60Hz	
TYPE	E1	E2	K1	M2	Ph/kW	Iv/A		Ph/kW	Iv/A		Ph/kW	Iv/A	
VIKING	P/kW	P/kW	P/kW	P/kW									
40 E	4,5	4,5	9	0,145	9	13	16	9,7	14	16	9	12	16
60 E	4,5	6	10,5	0,145	10,5	15	16	11,3	16	20	10,5	14	16

Tuote K\_VMOD YHTEISET

Multi

Suhde

Lehti

1:1

1

Malli VIKING 40 - 60E MARINE

Suunn. 16/12/2009 13:15

raumaj

Koodi

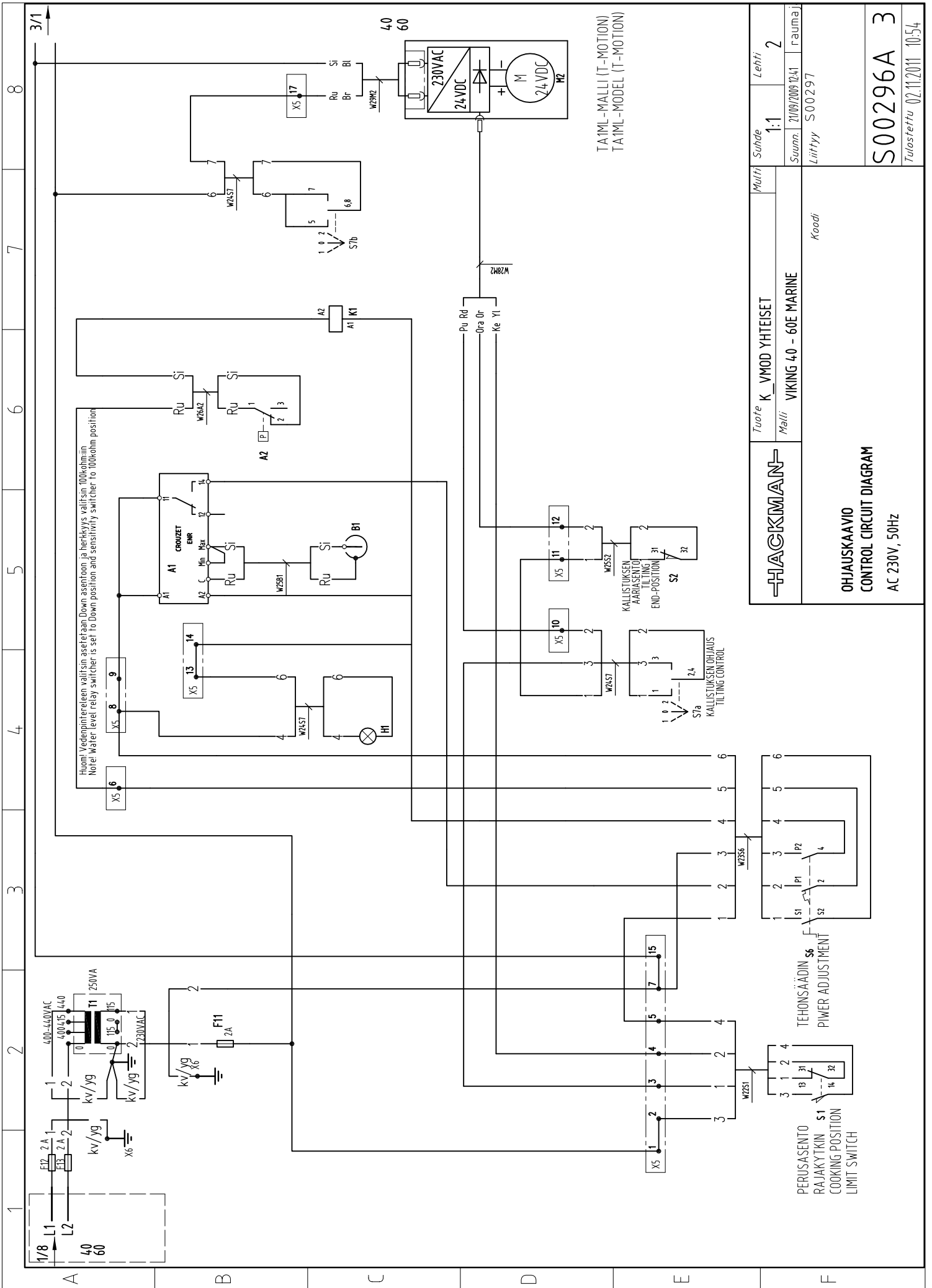
Liittyy S00296

**PÄÄKAAVIO**  
**MAIN CIRCUIT DIAGRAM**

3/PE AC 400-440V 50-60Hz

S00297B 4

Tulostettu 18.08.2011 16:39



TA1ML-MALLI (T-MOTION)  
 TA1ML-MODEL (T-MOTION)

<b>HACKMAN</b>		Tuote	K_VMOD YHTEISET	Malli		Suhde	1:1	Lehti	2
		Malli	VIKING 40 - 60E MARINE	Koodi					
		OHJAUSKAAVIO CONTROL CIRCUIT DIAGRAM AC 230V, 50Hz							
		S00296A 3							
		Tulostettu 02.11.2011 10:54							

Control Circuit Diagram S00296 A3