

1/PE -230V 50Hz
1/PE -230V 50-60Hz
2/PE -230V 50Hz

202

LIITÄNTIEDOT/CONNECTION INFORMATION
Yrjö- ja tehotiedot uunille ja ryhmille
Supply current- and power

KAAVO DIAGRAM N:o	VERKKO / ELECTRIC SUPPLY	FUTURA 60		FUTURA 85/1	
		P/kW	I/A	P/kW	I/A
1	3/PE AC 220V 50-60Hz	6,9	18,0	9,6	25,2
2	3/PE AC 230V 50-60Hz	7,5	18,8	10,5	26,3
3	3/N/PE AC 380V 50Hz	6,9	10,4	9,6	14,6
4	3/N/PE AC 400V 50Hz	7,5	10,9	10,5	15,2
5	3/N/PE AC 415V 50Hz	8,2	11,3	11,5	15,9
6	3/PE AC 380V 50Hz	6,9	10,4	9,6	14,6
7	3/PE AC 400V 50Hz	7,5	10,9	10,5	15,2
8	3/PE AC 415V 50Hz	8,2	11,3	11,4	15,9
9	3/PE AC 440V 60Hz	6,9	9,0	9,6	12,6
10	3/PE AC 480V 60Hz	8,93	10,7	12,5	15,0

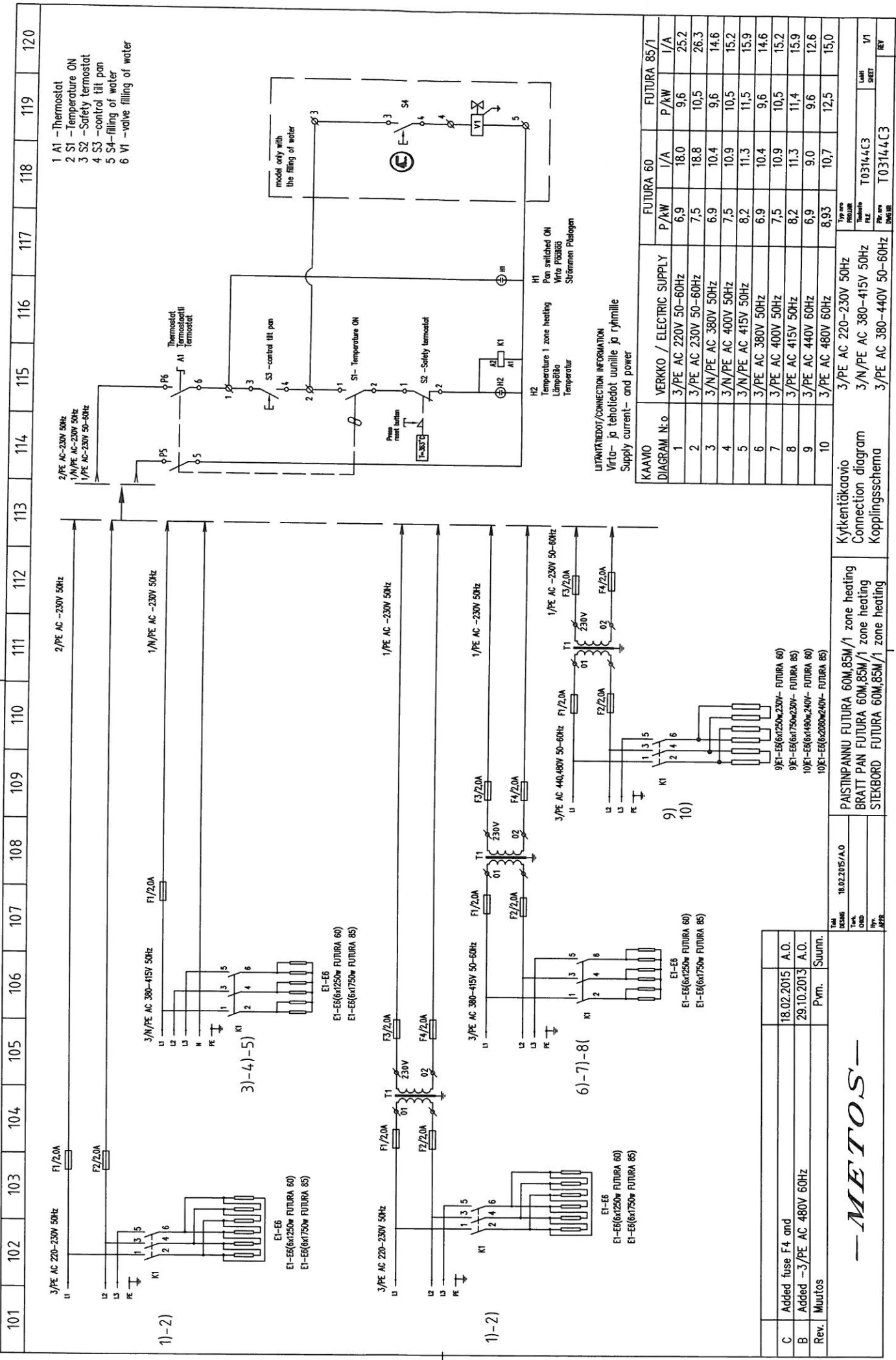
Kytkentäkaavio
Connection diagram
Kopplingschema

PAISTINPANNU FUTURA 60E,85E/1 zone heating
BRATT PAN FUTURA 60E,85E/1 zone heating
STEKBORD FUTURA 60E,85E/1 zone heating

Rev.	Muutos	Pvm.	Suunn.
C	Added fuse F4 and	12.02.2015	A.O.
B	Added -3/PE AC 480V 60Hz	29.10.2013	A.O.
Rev.	Muutos	Pvm.	Suunn.

--- METOS ---

Tal. 12.02.2015/A.O.
Tek. CHD
Yp. JAP



- 1 A1 - Thermostat
- 2 SI - Temperature ON
- 3 S2 - Safety thermostat
- 4 S3 - control tilt pan
- 5 S4 - filling of water
- 6 VI - valve filling of water

UTANTÄHTÖT/CONNECTION INFORMATION
 Virta- ja tehotiedot umulle ja ryhmille
 Supply current- and power

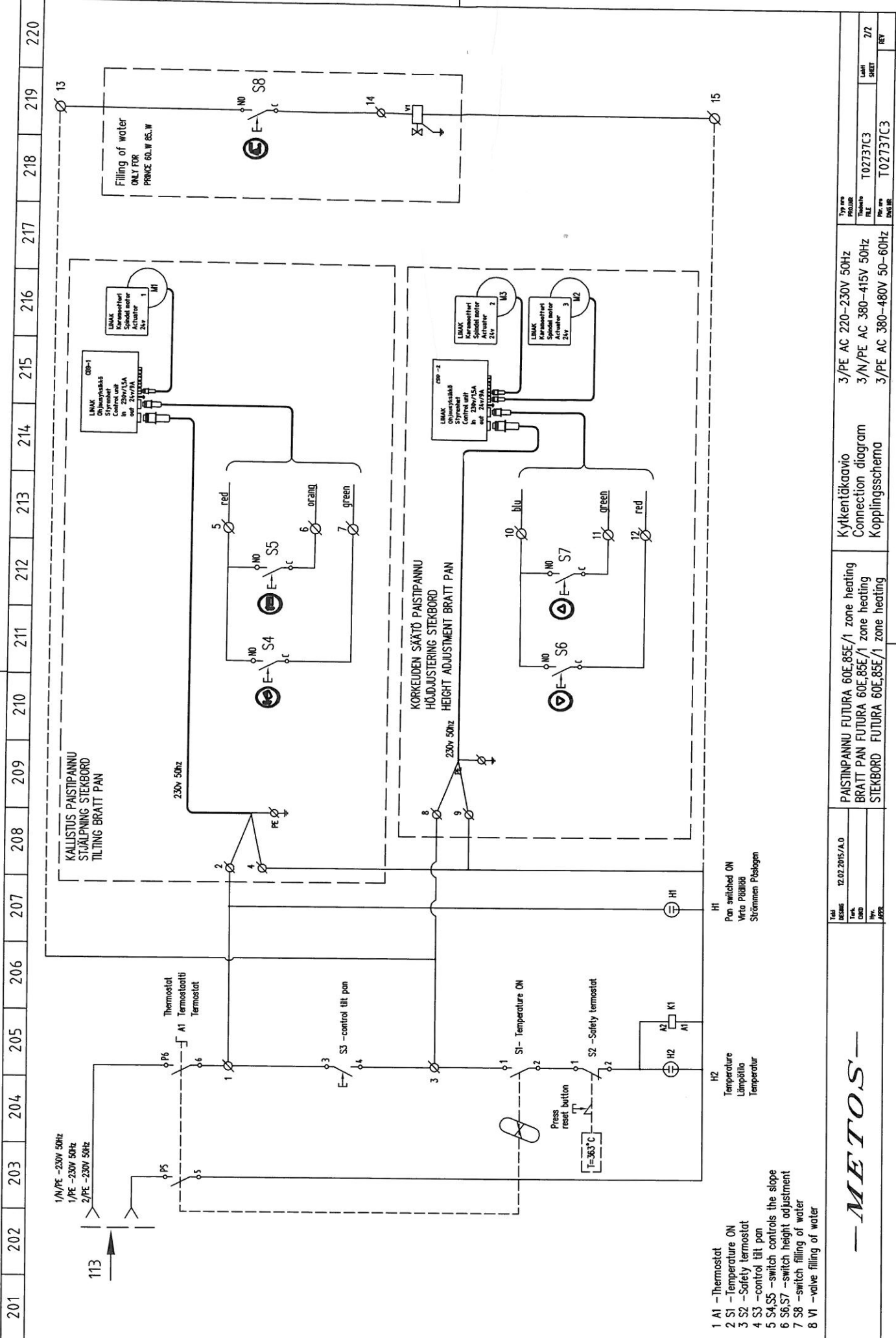
DIAGRAM N:o	VERKKO / ELECTRIC SUPPLY	FUTURA 60		FUTURA 85/1	
		P/kW	I/A	P/kW	I/A
1	3/PE AC 220V 50-60Hz	6,9	18,0	9,6	25,2
2	3/PE AC 230V 50-60Hz	7,5	18,8	10,5	26,3
3	3/N/PE AC 380V 50Hz	6,9	10,4	9,6	14,6
4	3/N/PE AC 400V 50Hz	7,5	10,9	10,5	15,2
5	3/N/PE AC 415V 50Hz	8,2	11,3	11,5	15,9
6	3/PE AC 380V 50Hz	6,9	10,4	9,6	14,6
7	3/PE AC 400V 50Hz	7,5	10,9	10,5	15,2
8	3/PE AC 415V 50Hz	8,2	11,3	11,4	15,9
9	3/PE AC 440V 60Hz	6,9	9,0	9,6	12,6
10	3/PE AC 480V 60Hz	8,93	10,7	12,5	15,0

Kytentäkaavio
 Connection diagram
 Koppilngsschema

Typ one	Typ one
Power	Power
File	File
File no	File no
File no	File no
3/PE AC 220-230V 50Hz	T0314.4C3
3/N/PE AC 380-415V 50Hz	T0314.4C3
3/PE AC 380-440V 50-60Hz	T0314.4C3

Rev.	Muutos	Yht.	Summ.
C	Added fuse F4 and	18.02.2015	A.O.
B	Added -3/PE AC 480V 60Hz	29.10.2013	A.O.
Rev.	Muutos	P.vnt.	Suunn.

--- METOS ---



113
 1/N/PE -230V 50Hz
 1/PE -230V 50Hz
 2/PE -230V 50Hz

Thermostat
 A1 Termostaatti
 Termostat

2
 3
 4
 5
 6
 7
 8
 9
 10
 11
 12
 13
 14
 15

230V 50Hz
 PE

CBP-1
 LIMA
 Ohjainyksikkö
 Control unit
 in 230V/15A
 out 24V/7A

M1
 LIMA
 Sähkömoottori
 Solenoid motor
 Actuator
 24V

S8
 NO
 C

Filling of water
 ONLY FOR
 PRINCE 60LW 6S.W

CBP-4
 LIMA
 Ohjainyksikkö
 Control unit
 in 230V/15A
 out 24V/7A

M3
 LIMA
 Sähkömoottori
 Solenoid motor
 Actuator
 24V

M2
 LIMA
 Sähkömoottori
 Solenoid motor
 Actuator
 24V

3
 S3 -control tilt pan

1
 2
 SI - Temperature ON

Press
 reset
 button
 T=363°C

H2
 Temperature
 Lämpötila
 Temperatur

H1
 Pan switched ON
 Virta Päällä
 Strömmen Påslagen

HI

K1
 A1

red
 green
 blue
 green
 red

S4
 NO
 C

S5
 NO
 C

S6
 NO
 C

S7
 NO
 C

VI

1
 2

1
 2

1
 2

1
 2

1
 2

1
 2

1
 2

1
 2

1
 2

1
 2

1
 2

1
 2

1
 2

- 1 A1 -Thermostat
- 2 SI -Temperature ON
- 3 S2 -Safety thermostat
- 4 S3 -control tilt pan
- 5 S4,S5 -switch controls the slope
- 6 S6,S7 -switch height adjustment
- 7 S8 -switch filling of water
- 8 VI -valve filling of water

— METOS —

Tuotenumero	12.02.2015/A.O
Tuotenumero	
Wp.	
APP.	

PAISTIPANNU FUTURA 60E,85E/1 zone heating
 BRATT PAN FUTURA 60E,85E/1 zone heating
 STEKBORD FUTURA 60E,85E/1 zone heating

Kytentäkaavio
 Connection diagram
 Kopplingschema

3/PE AC 220-230V 50Hz
 3/N/PE AC 380-415V 50Hz
 3/PE AC 380-480V 50-60Hz

Typ av produkt	T02737C3
Utgivningsår	
Rev. no	
Rev. no	
Utgivningsår	
Rev. no	