

1)/PE -230V 50Hz
1/PE -230V 50-60Hz
2/PE -230V 50Hz

202

LIITÄNTÄHDÖT/CONNECTION INFORMATION
Yrjö- ja tehotiedot uunille ja ryhmille
Supply current- and power

KAAVO DIAGRAM N:o	VERKKO / ELECTRIC SUPPLY	FUTURA 60		FUTURA 85/1	
		P/kW	I/A	P/kW	I/A
1	3/PE AC 220V 50-60Hz	6,9	18,0	9,6	25,2
2	3/PE AC 230V 50-60Hz	7,5	18,8	10,5	26,3
3	3/N/PE AC 380V 50Hz	6,9	10,4	9,6	14,6
4	3/N/PE AC 400V 50Hz	7,5	10,9	10,5	15,2
5	3/N/PE AC 415V 50Hz	8,2	11,3	11,5	15,9
6	3/PE AC 380V 50Hz	6,9	10,4	9,6	14,6
7	3/PE AC 400V 50Hz	7,5	10,9	10,5	15,2
8	3/PE AC 415V 50Hz	8,2	11,3	11,4	15,9
9	3/PE AC 440V 60Hz	6,9	9,0	9,6	12,6
10	3/PE AC 480V 60Hz	8,93	10,7	12,5	15,0

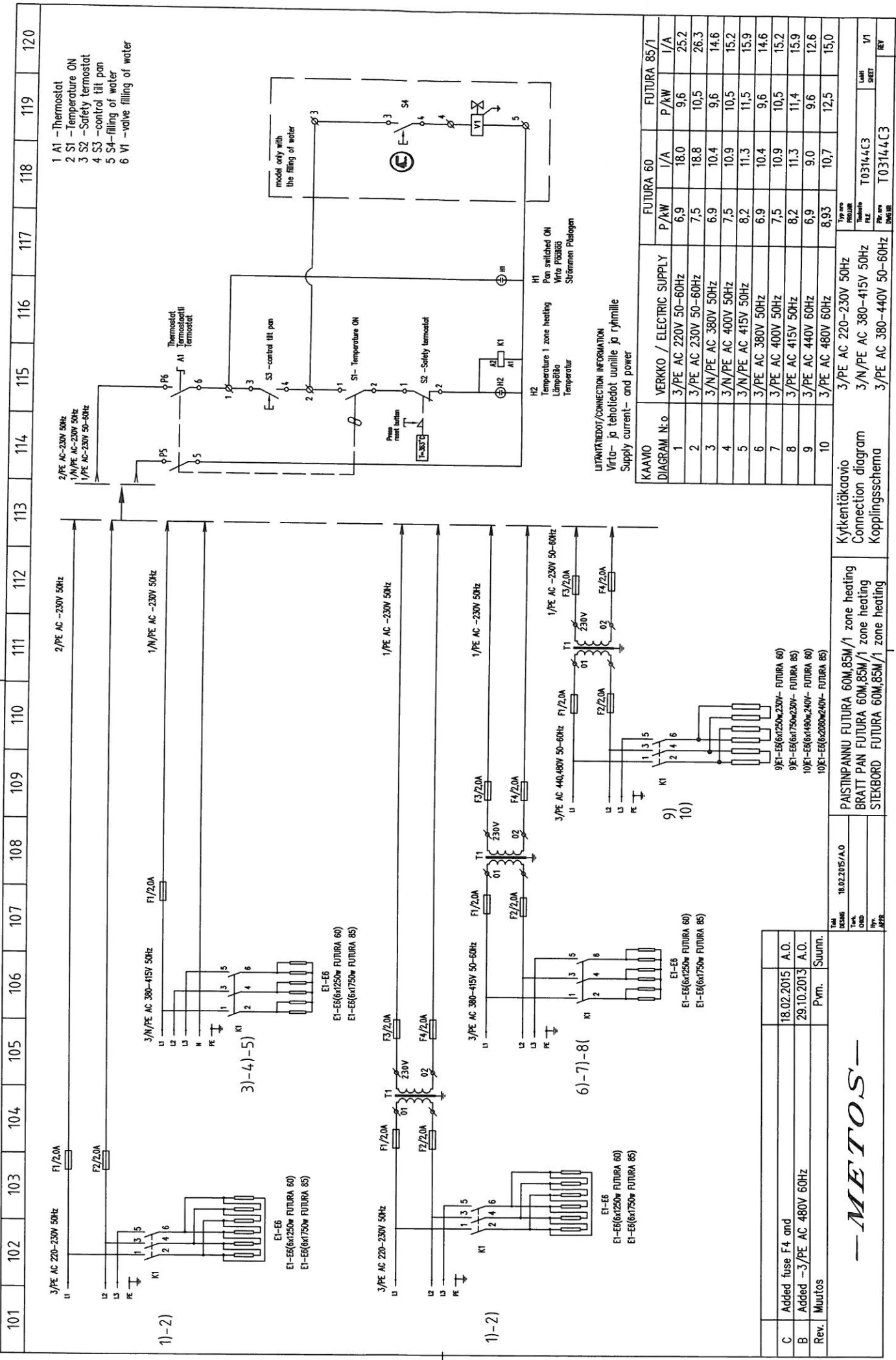
Kytkentäkaavio
Connection diagram
Kopplingschema

PAISTINPANNU FUTURA 60E,85E/1 zone heating
BRATT PAN FUTURA 60E,85E/1 zone heating
STEKBORD FUTURA 60E,85E/1 zone heating

Rev.	Muutos	Pvm.	Suunn.
C	Added fuse F4 and	12.02.2015	A.O.
B	Added -3/PE AC 480V 60Hz	29.10.2013	A.O.
Rev.	Muutos	Pvm.	Suunn.

--- METOS ---

Tal. 12.02.2015/A.O.
Tek. CHD
Yp. JAP



- 1 A1 - Thermostat
- 2 SI - Temperature ON
- 3 S2 - Safety thermostat
- 4 S3 - control tilt pan
- 5 S4 - filling of water
- 6 VI - valve filling of water

UTANTÄHTÖT/CONNECTION INFORMATION
 Virta- ja tehotiedot uunille ja ryhmille
 Supply current- and power

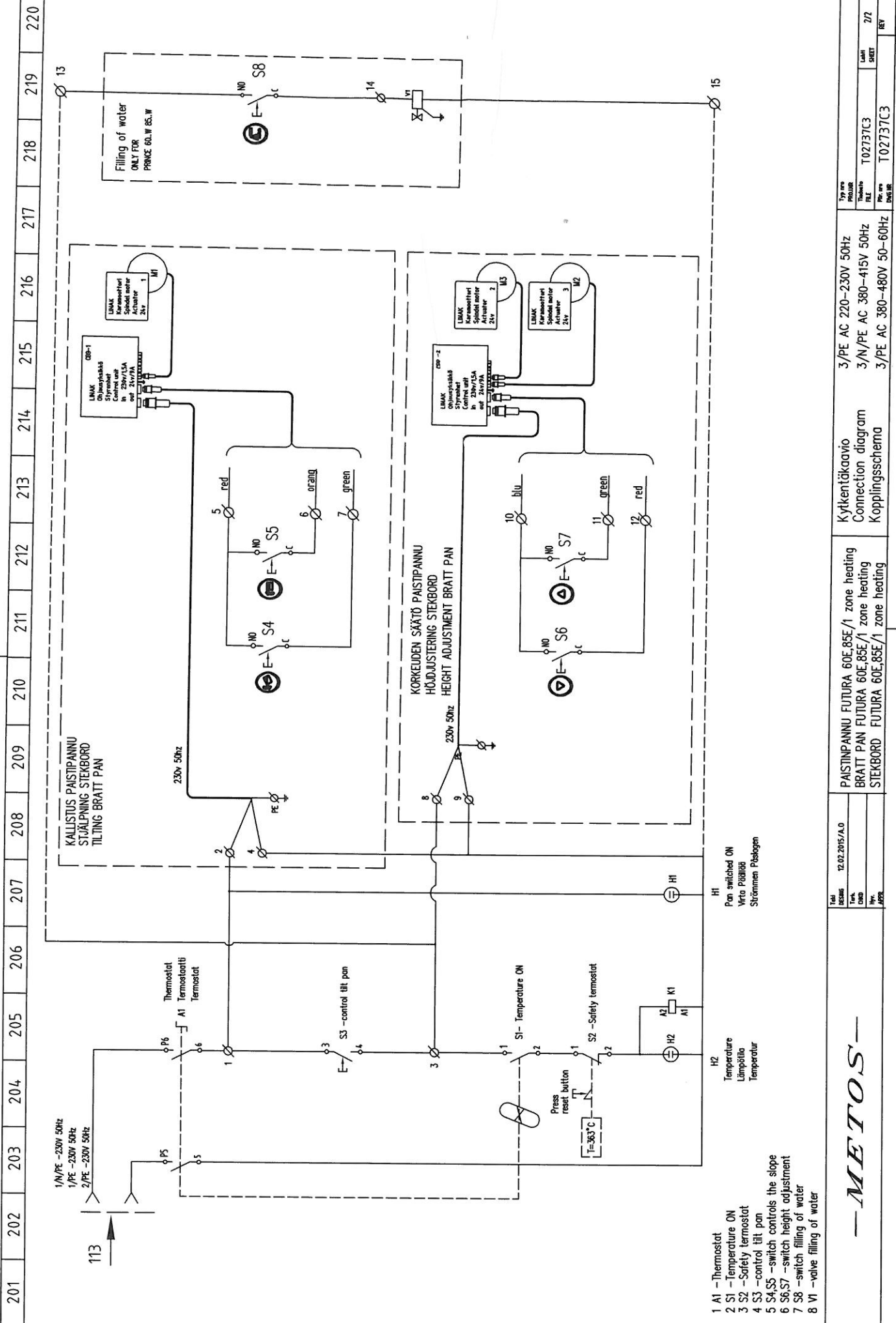
DIAGRAM N:o	VERKKO / ELECTRIC SUPPLY	FUTURA 60		FUTURA 85/1	
		P/kW	I/A	P/kW	I/A
1	3/PE AC 220V 50-60Hz	6,9	18,0	9,6	25,2
2	3/PE AC 230V 50-60Hz	7,5	18,8	10,5	26,3
3	3/N/PE AC 380V 50Hz	6,9	10,4	9,6	14,6
4	3/N/PE AC 400V 50Hz	7,5	10,9	10,5	15,2
5	3/N/PE AC 415V 50Hz	8,2	11,3	11,5	15,9
6	3/PE AC 380V 50Hz	6,9	10,4	9,6	14,6
7	3/PE AC 400V 50Hz	7,5	10,9	10,5	15,2
8	3/PE AC 415V 50Hz	8,2	11,3	11,4	15,9
9	3/PE AC 440V 60Hz	6,9	9,0	9,6	12,6
10	3/PE AC 480V 60Hz	8,93	10,7	12,5	15,0

Kytentäkaavio
 Connection diagram
 Koppilngsschema

Typ one	Typ one
Power	Power
File	File
File no	File no
File no	File no
3/PE AC 220-230V 50Hz	T0314.4C3
3/N/PE AC 380-415V 50Hz	T0314.4C3
3/PE AC 380-440V 50-60Hz	T0314.4C3

Rev.	Muutos	Pvm.	Suunn.
C	Added fuse F4 and	18.02.2015	A.O.
B	Added -3/PE AC 480V 60Hz	29.10.2013	A.O.
Rev.	Muutos	Pvm.	Suunn.

--- METOS ---



- 1 A1 -Thermostat
- 2 S1 -Temperature ON
- 3 S2 -Safety thermostat
- 4 S3 -control tilt pan
- 5 S4,S5 -switch controls the slope
- 6 S6,S7 -switch height adjustment
- 7 S8 -switch filling of water
- 8 V1 -valve filling of water

201	202	203	204	205	206	207	208	209	210	211	212	213	214	215	216	217	218	219	220			
																		Typ and Product No.	T02737C3	Leaf Sheet	2/2	
																		3/PE AC 220-230V 50Hz				
																		3/N/PE AC 380-415V 50Hz				
																		3/PE AC 380-480V 50-60Hz				
																		Kytentäkaavio Connection diagram Kopplingschema				
																		PAISTIPANNU FUTURA 60E,85E/1 zone heating BRATT PAN FUTURA 60E,85E/1 zone heating STEKBOARD FUTURA 60E,85E/1 zone heating				
																		Tek. REVISION	12.02.2015/A.O.			
																		Tek. CHD				
																		Wrt. JPP				
																		METOS				