

1/PE -230V 50Hz
1/PE -230V 50-60Hz
2/PE -230V 50Hz

202

LIITÄNTÄHDÖT/CONNECTION INFORMATION
Yrjö- ja tehotiedot uunille ja ryhmille
Supply current- and power

KAAVO DIAGRAM N:o	VERKKO / ELECTRIC SUPPLY	FUTURA 60		FUTURA 85/1	
		P/kW	I/A	P/kW	I/A
1	3/PE AC 220V 50-60Hz	6,9	18,0	9,6	25,2
2	3/PE AC 230V 50-60Hz	7,5	18,8	10,5	26,3
3	3/N/PE AC 380V 50Hz	6,9	10,4	9,6	14,6
4	3/N/PE AC 400V 50Hz	7,5	10,9	10,5	15,2
5	3/N/PE AC 415V 50Hz	8,2	11,3	11,5	15,9
6	3/PE AC 380V 50Hz	6,9	10,4	9,6	14,6
7	3/PE AC 400V 50Hz	7,5	10,9	10,5	15,2
8	3/PE AC 415V 50Hz	8,2	11,3	11,4	15,9
9	3/PE AC 440V 60Hz	6,9	9,0	9,6	12,6
10	3/PE AC 480V 60Hz	8,93	10,7	12,5	15,0

Kytkentäkaavio
Connection diagram
Kopplingschema

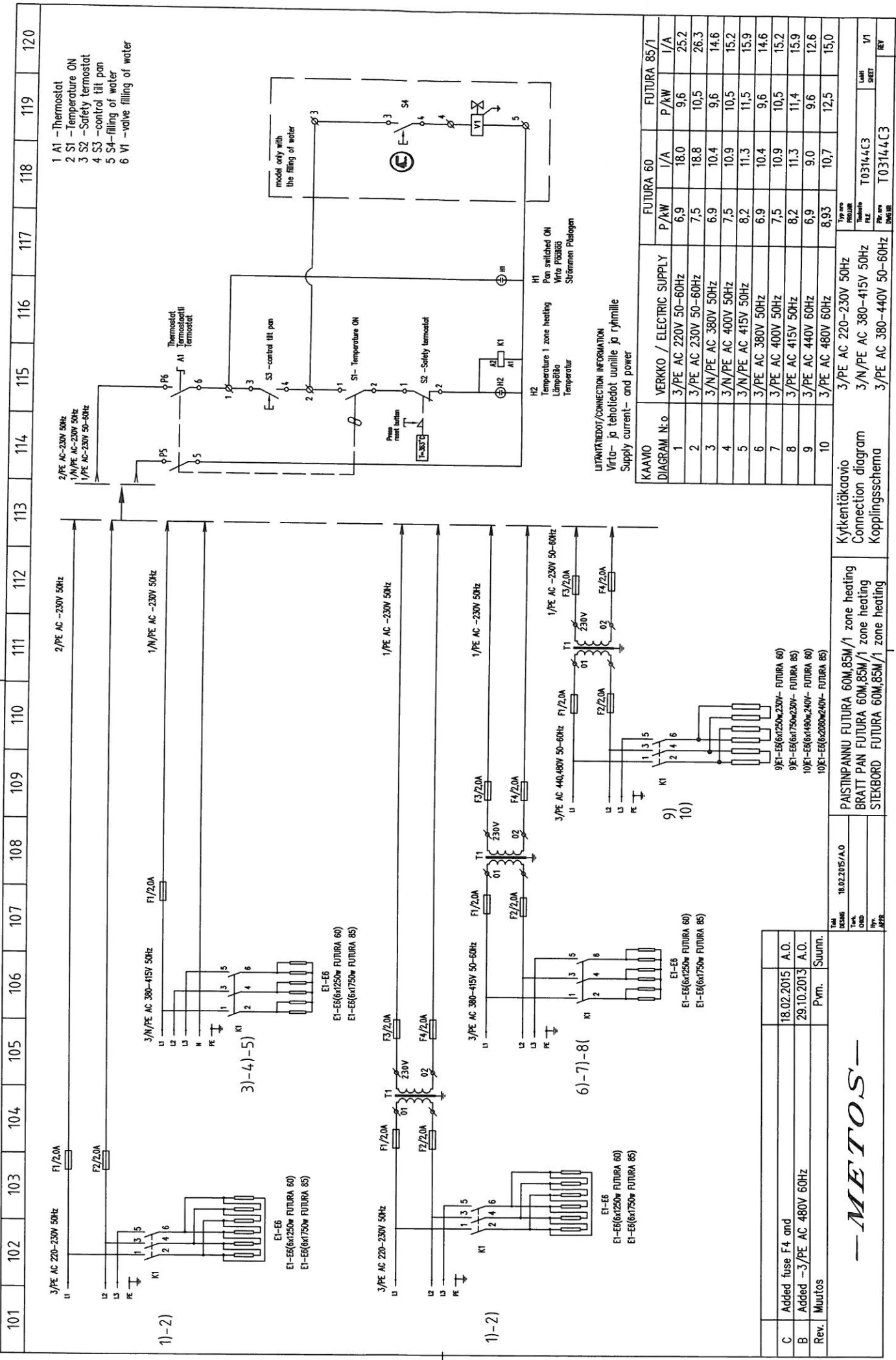
PAISTINPANNU FUTURA 60E,85E/1 zone heating
BRATT PAN FUTURA 60E,85E/1 zone heating
STEKBORD FUTURA 60E,85E/1 zone heating

Tal. 12.02.2015/A.O
Tek. A.O
Ohj. A.O
Myk. Suunn.

Rev.	Muutos	Pvm.	Suunn.
C	Added fuse F4 and	12.02.2015	A.O.
B	Added -3/PE AC 480V 60Hz	29.10.2013	A.O.

— METOS —

T02737C3
T02737C3
T02737C3



- 1 A1 - Thermostat
- 2 SI - Temperature ON
- 3 S2 - Safety thermostat
- 4 S3 - control tilt pan
- 5 S4 - filling of water
- 6 VI - valve filling of water

UTANTÄHTÖT/CONNECTION INFORMATION
 Virta- ja tehotiedot umulle ja ryhmille
 Supply current- and power

DIAGRAM N:o	VERKKO / ELECTRIC SUPPLY	FUTURA 60		FUTURA 85/1	
		P/kW	I/A	P/kW	I/A
1	3/PE AC 220V 50-60Hz	6,9	18,0	9,6	25,2
2	3/PE AC 230V 50-60Hz	7,5	18,8	10,5	26,3
3	3/N/PE AC 380V 50Hz	6,9	10,4	9,6	14,6
4	3/N/PE AC 400V 50Hz	7,5	10,9	10,5	15,2
5	3/N/PE AC 415V 50Hz	8,2	11,3	11,5	15,9
6	3/PE AC 380V 50Hz	6,9	10,4	9,6	14,6
7	3/PE AC 400V 50Hz	7,5	10,9	10,5	15,2
8	3/PE AC 415V 50Hz	8,2	11,3	11,4	15,9
9	3/PE AC 440V 60Hz	6,9	9,0	9,6	12,6
10	3/PE AC 480V 60Hz	8,93	10,7	12,5	15,0

Kytentäkaavio
 Connection diagram
 Koppilngsschema

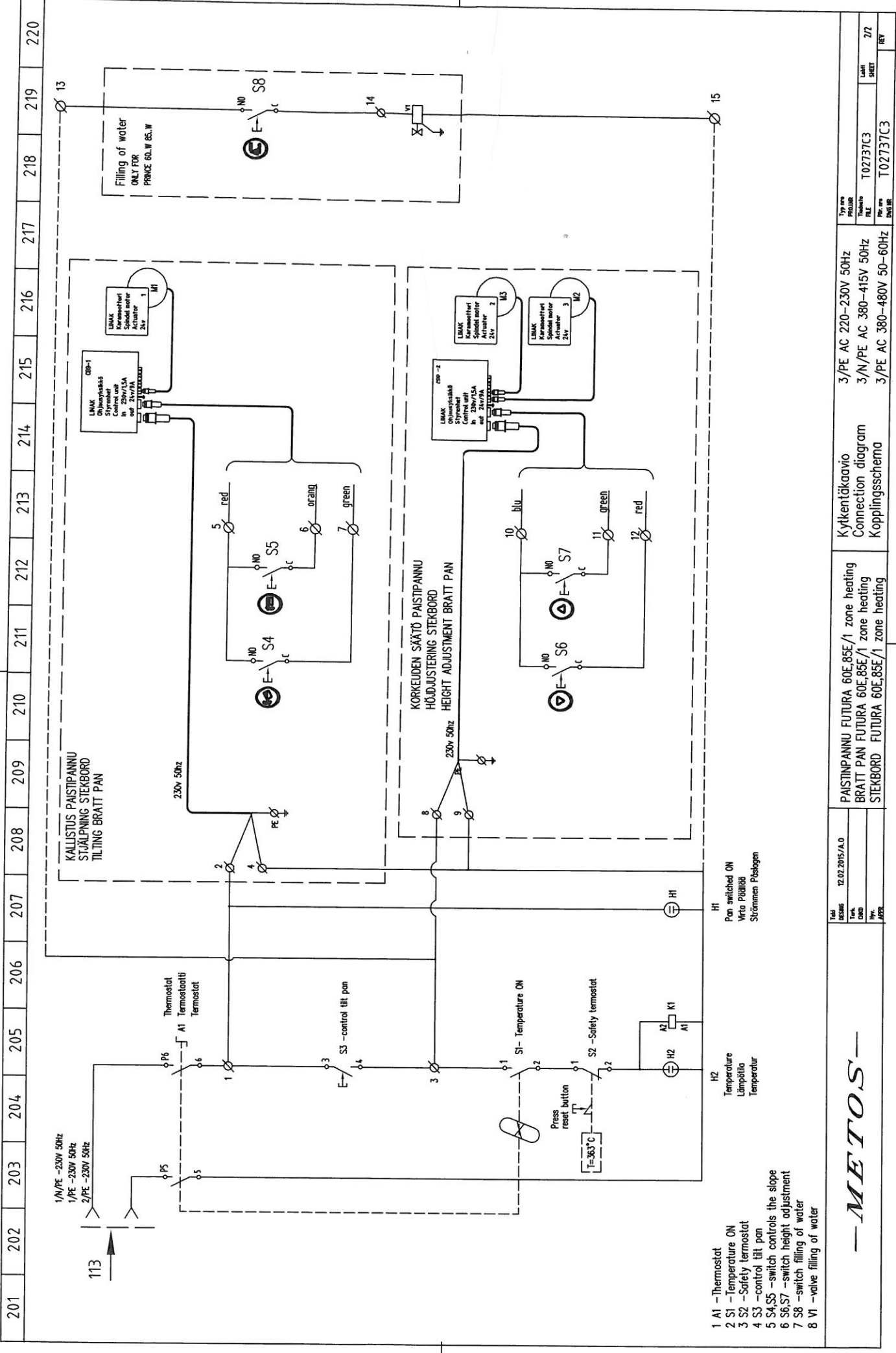
Typ one	Typ one
3/PE AC 220-230V 50Hz	3/N/PE AC 380-415V 50Hz
3/N/PE AC 380-440V 50-60Hz	3/PE AC 380-440V 50-60Hz

PAISTINPANNU FUTURA 60M,85M/1 zone heating
 BRATT PAN FUTURA 60M,85M/1 zone heating
 STEKBORD FUTURA 60M,85M/1 zone heating

Tal	18.02.2015/A.O
Rev	Summ.

18.02.2015 A.O.
 29.10.2013 A.O.
 P.vnt. Suunn.





- 1 A1 -Thermostat
- 2 S1 -Temperature ON
- 3 S2 -Safety thermostat
- 4 S3 -control tilt pan
- 5 S4,S5 -switch controls the slope
- 6 S6,S7 -switch height adjustment
- 7 S8 -switch filling of water
- 8 VI -valve filling of water

H1 Pan switched ON
Virta Päällä
Strömmen Påslagen

H2 Temperature
Lämpötila
Temperatur

201	202	203	204	205	206	207	208	209	210	211	212	213	214	215	216	217	218	219	220	
																	Typ and Product No.	T02737C3	Rev No.	2/2
																	3/PE AC 220-230V 50Hz			
																	3/N/PE AC 380-415V 50Hz			
																	3/PE AC 380-480V 50-60Hz			
																	Kytentäkaavio			
																	Connection diagram			
																	Kopplingschema			
																	PAISTIPANNU FUTURA 60E,85E/1 zone heating			
																	BRATT PAN FUTURA 60E,85E/1 zone heating			
																	STIEKBORD FUTURA 60E,85E/1 zone heating			
																	Tel			
																	12.02.2015/A.O			
																	Ver.			
																	APP.			

— METOS —