

LIITÄNTÄREDDOT/CONNECTION INFORMATION  
 Yrjö- ja tehotiedot uunille ja ryhmille  
 Supply current- and power

KAAVO DIAGRAM N:o	VERKKO / ELECTRIC SUPPLY	FUTURA 60		FUTURA 85/1	
		P/kW	I/A	P/kW	I/A
1	3/PE AC 220V 50-60Hz	6,9	18,0	9,6	25,2
2	3/PE AC 230V 50-60Hz	7,5	18,8	10,5	26,3
3	3/N/PE AC 380V 50Hz	6,9	10,4	9,6	14,6
4	3/N/PE AC 400V 50Hz	7,5	10,9	10,5	15,2
5	3/N/PE AC 415V 50Hz	8,2	11,3	11,5	15,9
6	3/PE AC 380V 50Hz	6,9	10,4	9,6	14,6
7	3/PE AC 400V 50Hz	7,5	10,9	10,5	15,2
8	3/PE AC 415V 50Hz	8,2	11,3	11,4	15,9
9	3/PE AC 440V 60Hz	6,9	9,0	9,6	12,6
10	3/PE AC 480V 60Hz	8,93	10,7	12,5	15,0

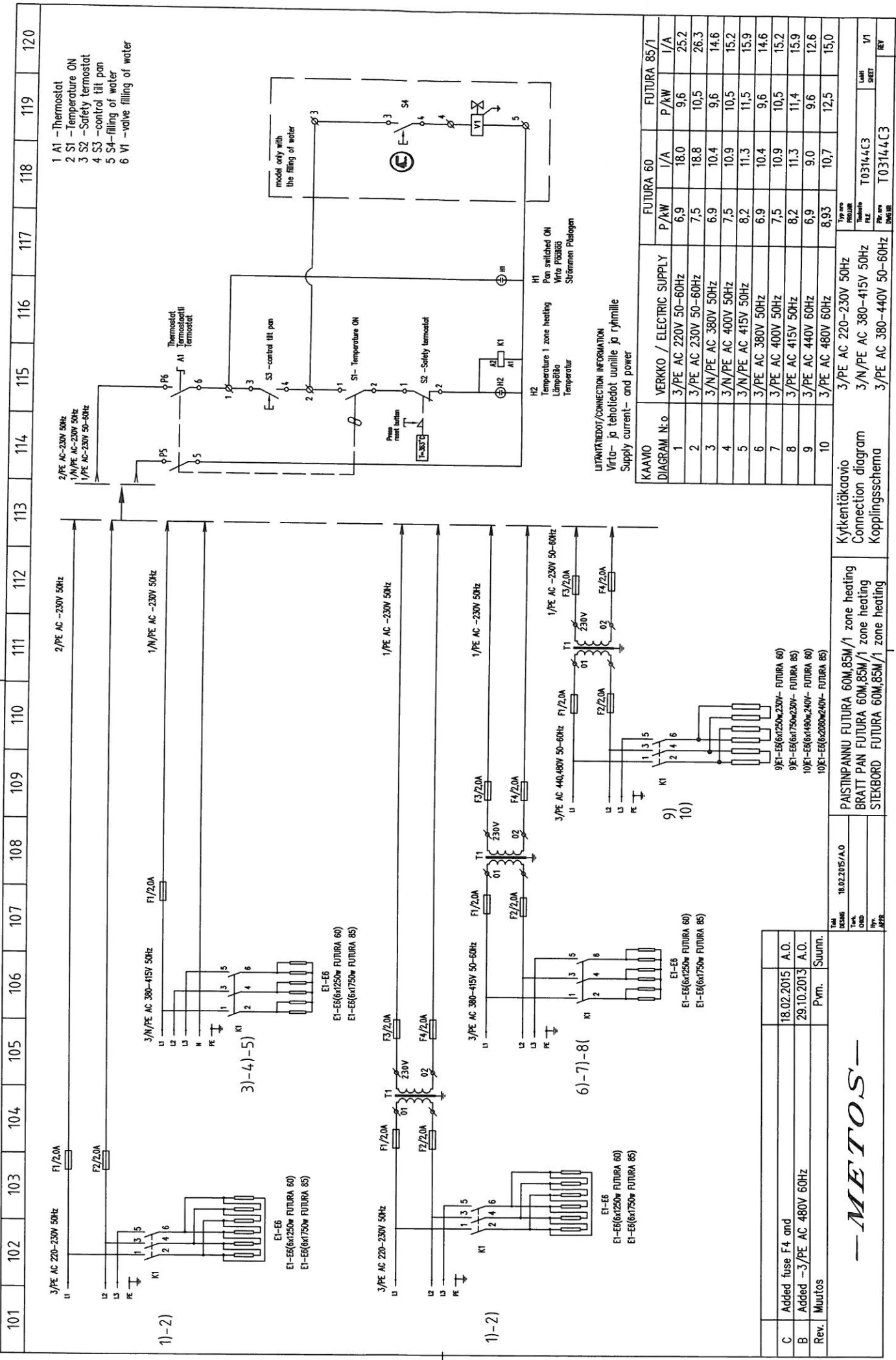
Kytkentäkaavio  
 Connection diagram  
 Koppilingssschema

PAISTINPANNU FUTURA 60E,85E/1 zone heating  
 BRATT PAN FUTURA 60E,85E/1 zone heating  
 SIEKBORD FUTURA 60E,85E/1 zone heating

Rev.	Muutos	Pvm.	Suunn.
C	Added fuse F4 and	12.02.2015	A.O.
B	Added -3/PE AC 480V 60Hz	29.10.2013	A.O.
Rev.	Muutos	Pvm.	Suunn.

Tekn. Osoite: 12.02.2015/A.O.  
 Tekn. Osoite: 29.10.2013 A.O.  
 Tekn. Osoite: Pvm. Suunn.

— METOS —



- 1 A1 - Thermostat
- 2 SI - Temperature ON
- 3 S2 - Safety thermostat
- 4 S3 - control tilt pan
- 5 S4 - filling of water
- 6 VI - valve filling of water

UTANTÄHTÖT/CONNECTION INFORMATION  
 Virta- ja tehotiedot umulle ja ryhmille  
 Supply current- and power

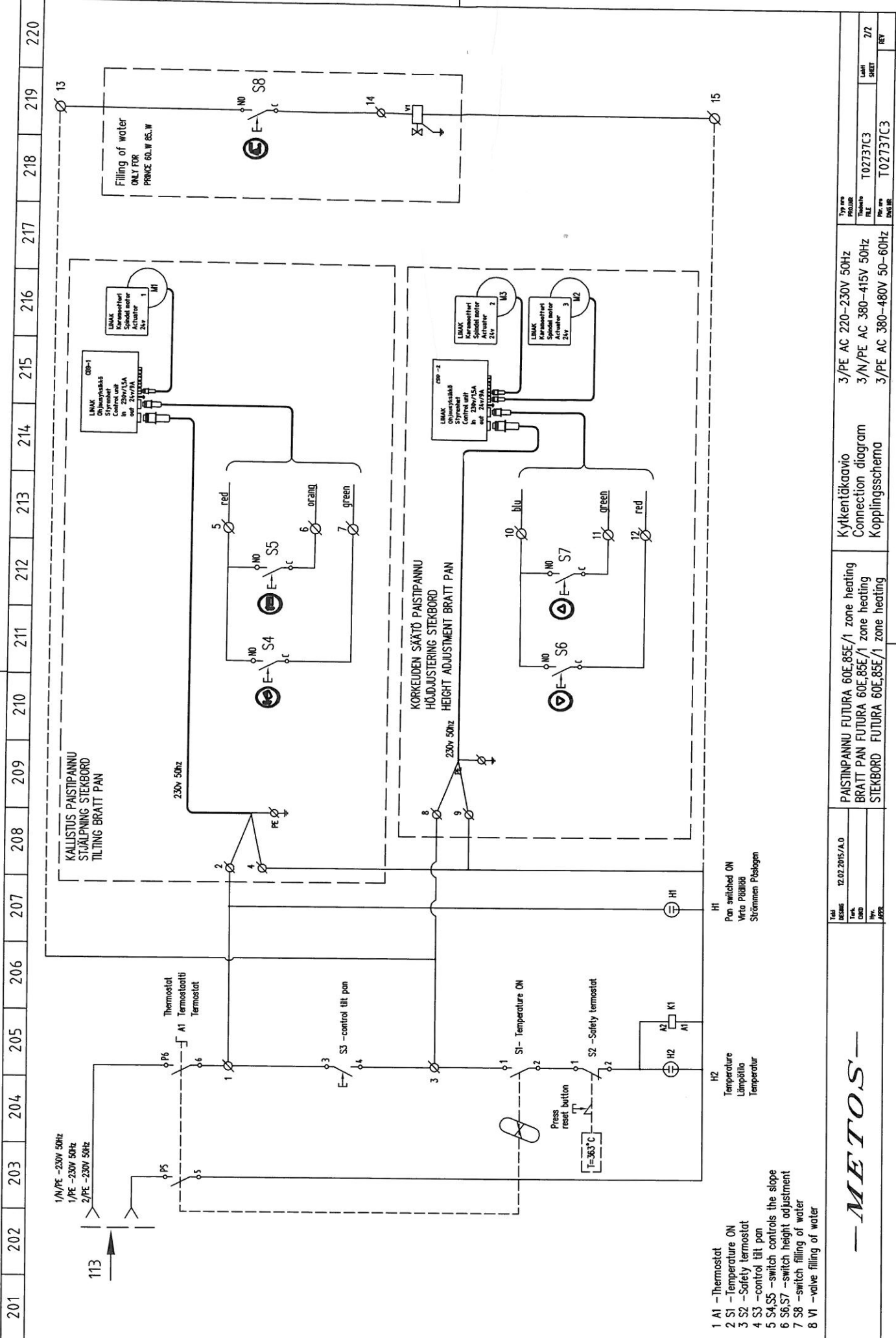
DIAGRAM N:o	VERKKO / ELECTRIC SUPPLY	FUTURA 60		FUTURA 85/1	
		P/kW	I/A	P/kW	I/A
1	3/PE AC 220V 50-60Hz	6,9	18,0	9,6	25,2
2	3/PE AC 230V 50-60Hz	7,5	18,8	10,5	26,3
3	3/N/PE AC 380V 50Hz	6,9	10,4	9,6	14,6
4	3/N/PE AC 400V 50Hz	7,5	10,9	10,5	15,2
5	3/N/PE AC 415V 50Hz	8,2	11,3	11,5	15,9
6	3/PE AC 380V 50Hz	6,9	10,4	9,6	14,6
7	3/PE AC 400V 50Hz	7,5	10,9	10,5	15,2
8	3/PE AC 415V 50Hz	8,2	11,3	11,4	15,9
9	3/PE AC 440V 60Hz	6,9	9,0	9,6	12,6
10	3/PE AC 480V 60Hz	8,93	10,7	12,5	15,0

Kytentäkaavio  
 Connection diagram  
 Koppilngsschema

Typ one	Typ one
Power	Power
File	File
File no	File no
DKMR	DKMR
3/PE AC 220-230V 50Hz	T0314.4C3
3/N/PE AC 380-415V 50Hz	T0314.4C3
3/PE AC 380-440V 50-60Hz	T0314.4C3

Rev.	Muutos	Pvm.	Suunn.
C	Added fuse F4 and	18.02.2015	A.O.
B	Added -3/PE AC 480V 60Hz	29.10.2013	A.O.
Rev.	Muutos	Pvm.	Suunn.

--- METOS ---



113  
 1/N/PE -230V 50Hz  
 1/PE -230V 50Hz  
 2/PE -230V 50Hz

Thermostat  
 A1 Termostaatti  
 Termostat

S3 -control tilt pan

S1 -Temperature ON

S2 -Safety thermostat

Press reset button

T=363°C

H2  
 Temperature  
 Lämpötila  
 Temperatur

H1  
 Pan switched ON  
 Vrieto Pöörälg  
 Strömmen Påslagen

2  
 3  
 4  
 5  
 6  
 7  
 8  
 9  
 10  
 11  
 12  
 13  
 14  
 15

1 M1  
 2 M2  
 3 M3

S4  
 S5  
 S6  
 S7  
 S8

CB-1  
 CB-2  
 CB-3

KALUSTUS PAISTIPANNU  
 STJÄLPNING STEKBOARD  
 TILTING BRATT PAN

KORKEIDEN SÄÄTÖ PAISTIPANNU  
 HÖJDJUSTERING STEKBOARD  
 HEIGHT ADJUSTMENT BRATT PAN

Filling of water  
 ONLY FOR  
 PRINCE 60LW 6S.W

- 1 A1 -Thermostat
- 2 S1 -Temperature ON
- 3 S2 -Safety thermostat
- 4 S3 -control tilt pan
- 5 S4,S5 -switch controls the slope
- 6 S6,S7 -switch height adjustment
- 7 S8 -switch filling of water
- 8 V1 -valve filling of water

201	202	203	204	205	206	207	208	209	210	211	212	213	214	215	216	217	218	219	220	
																	Typ and Product No.	T02737C3	Leaf Sheet	2/2
																	3/PE AC 220-230V 50Hz			
																	3/N/PE AC 380-415V 50Hz			
																	3/PE AC 380-480V 50-60Hz			
																	Kytkentäkaavio Connection diagram Kopplingschema			
																	PAISTIPANNU FUTURA 60E,85E/1 zone heating BRATT PAN FUTURA 60E,85E/1 zone heating STEKBOARD FUTURA 60E,85E/1 zone heating			
																	Tied. REVISION	12.02.2015/A.O		
																	Tekn. DIB			
																	Wp.			
																	APP.			
																	<b>— METOS —</b>			