

metos

650 Grillilaitesarja / Grillserie

SÄHKÖ- / KAASULIESI / EL-/GASSPIS

OC64E., OC67E., OC6FE...

OC64G, OC67G, OC8FG7G, OC6FG11G, OC6FEV7G, OC6FES7G

4391452, 4391456, 4391462, 4391464, 4391466, 4391468, 4391470, 4391474, 4391476

Asennus- ja käyttöohjeet Installations- och bruksanvisningar



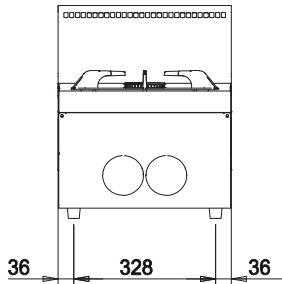
SISÄLLYSLUETTELO - INNEHÅLLSFÖRTECKNING - TABLE OF CONTENTS

TEKNISET TIEDOT - TEKNISK INFORMATION - TECHNICAL INFORMATION	4
SUOMI.....	15
SVENSKA.....	23

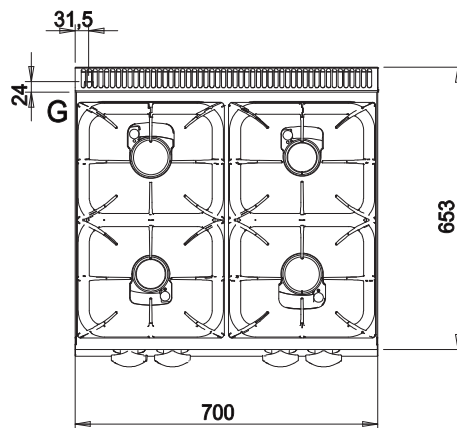
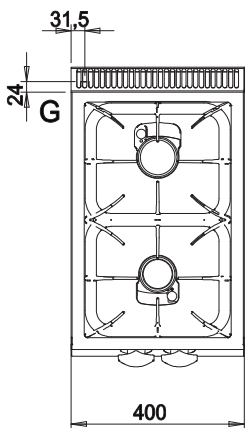
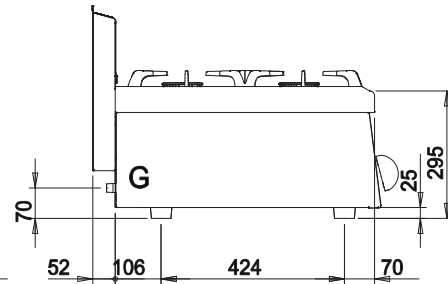
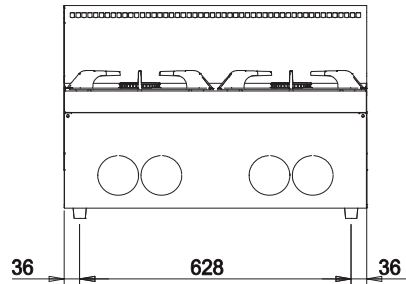
TEKNISET TIEDOT - TEKNISKA DATA

Asennuskuva - Installationsbild

6NPC/G411
OC64G
ECG62T



6NPC/G722
OC67G
ECG64T



G: Kaasuliitäntä / Gasanslutning EN 10226-1 R 1/2; EN ISO 228-1G 1/2 (DK)

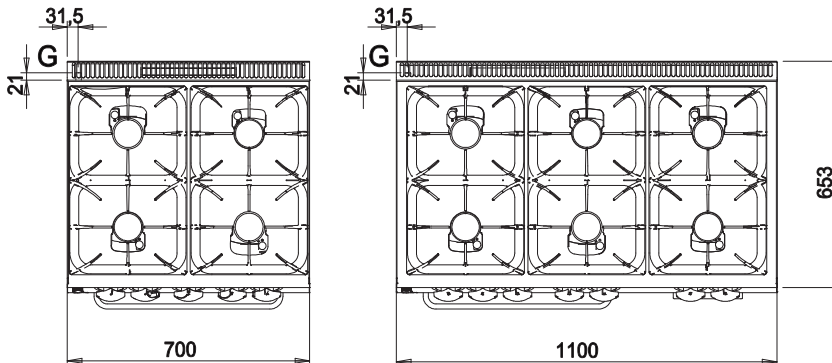
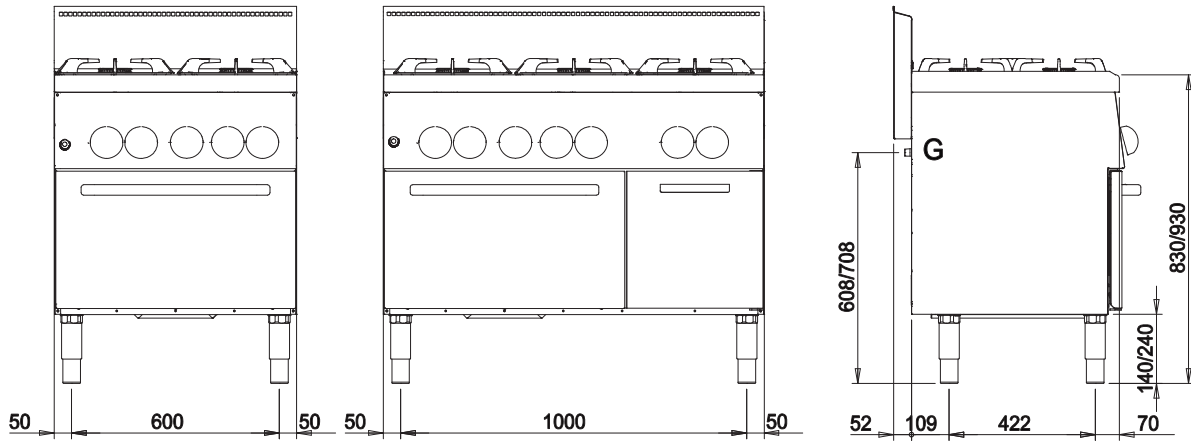
Mittayksikkö / måttenhet :mm

TEKNISET TIEDOT - TEKNISKA DATA

Asennuskuva - Installationsbild

6NPC/GF722
OC6FG7G
ECG64F

6NPC/GF1122
OC6FG11G
ECG65F

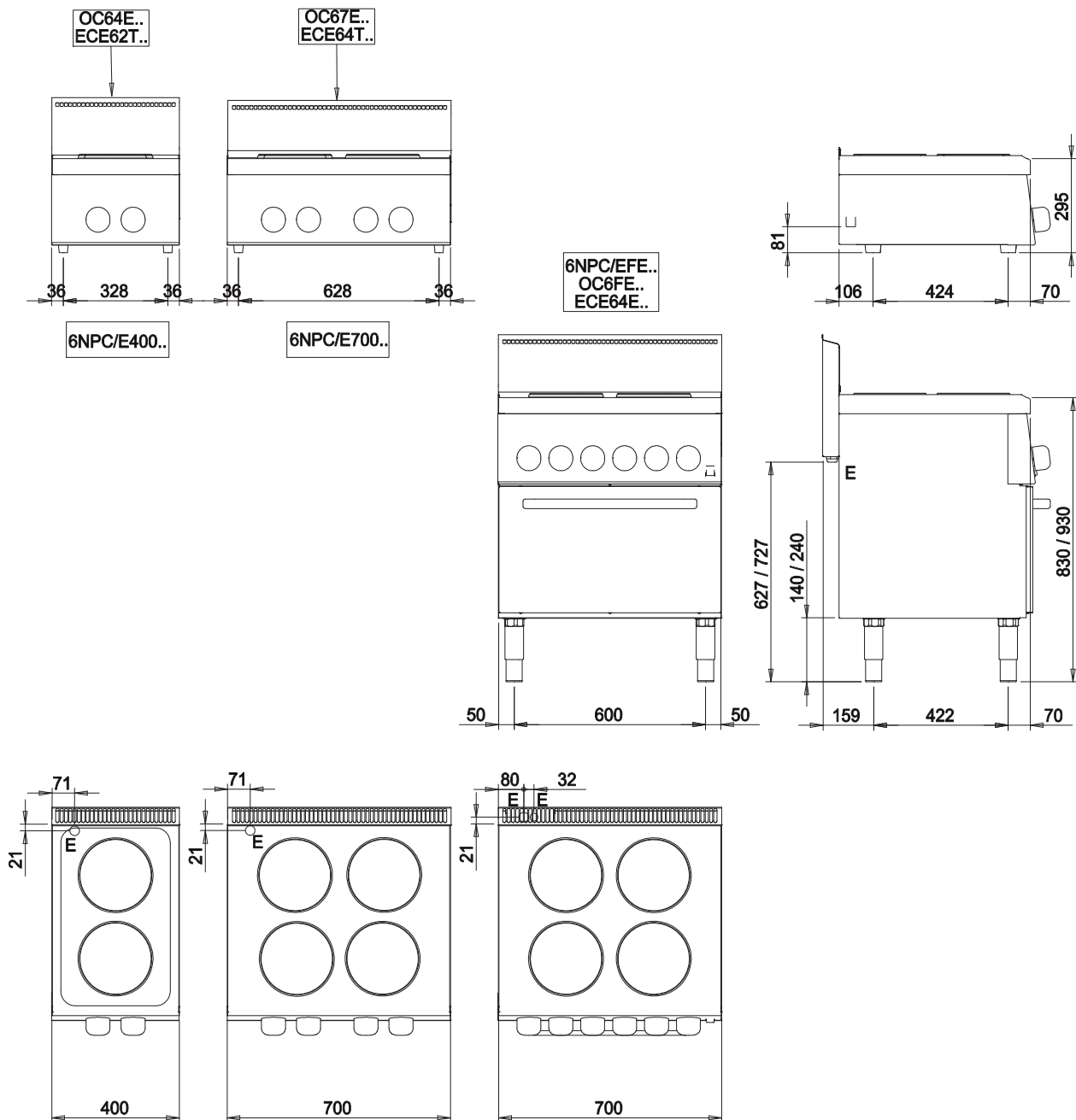


G: Kaasuliitäntä / Gasanslutning EN 10226-1 R 1/2; EN ISO 228-1G 1/2 (DK)

Mittayksikkö / måttenhet :mm

TEKNISET TIEDOT - TEKNISKA DATA

Asennuskuva - Installationsbild

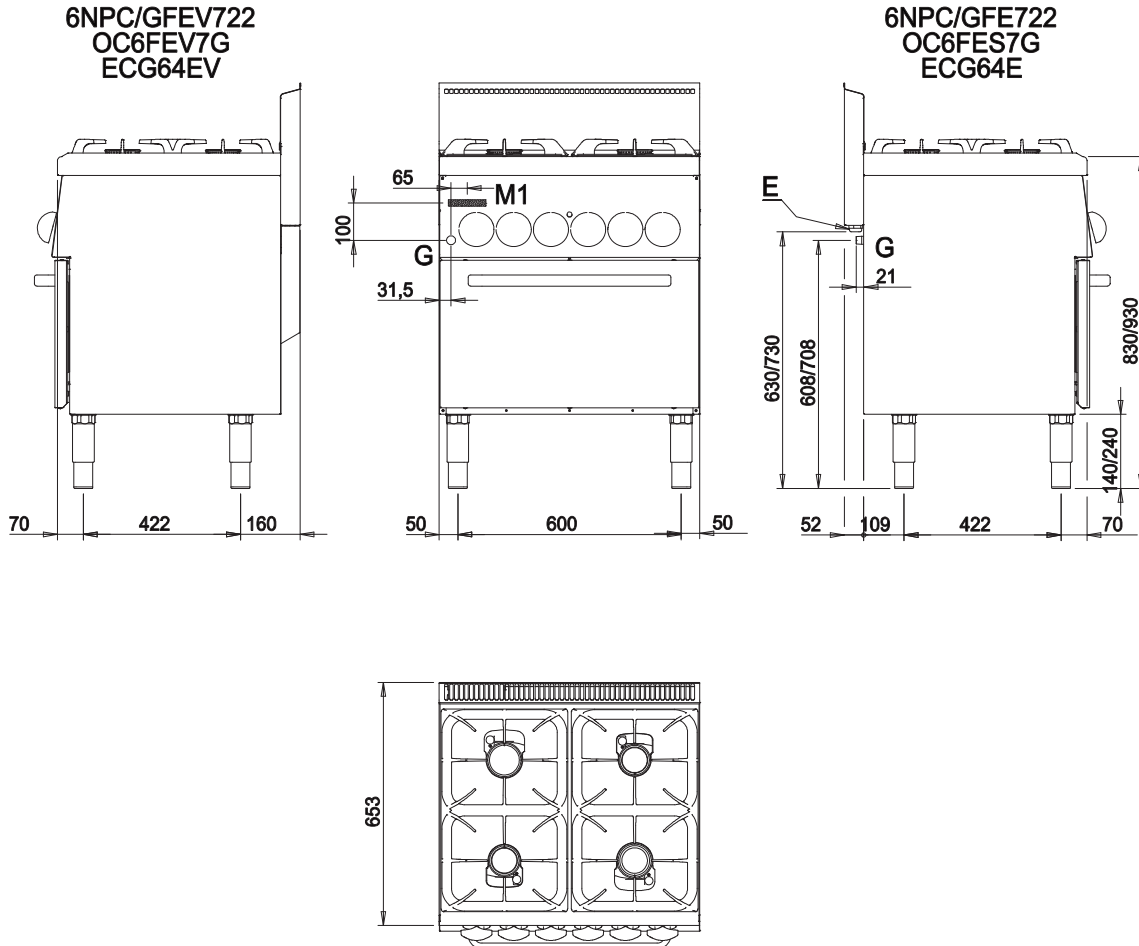


E: Liitosjohdon vedonpoistaja - Elkabelns dragavlastare

Mittayksikkö / måttenhet :mm

TEKNISET TIEDOT - TEKNISKA DATA

Asennuskuva - Installationsbild



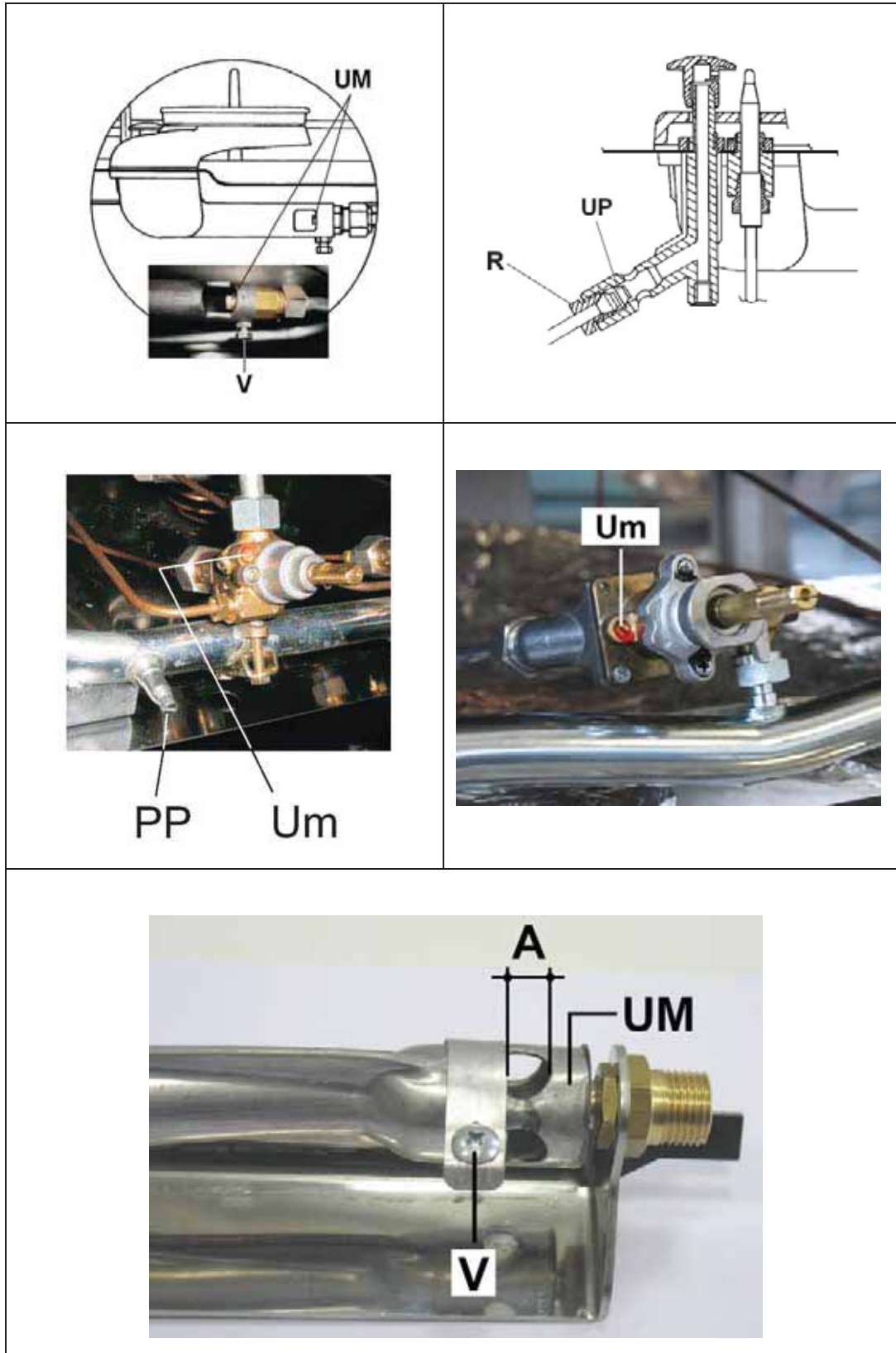
E: Liitosjohdon vedonpoistaja - Elkabelns dragavlastare

G: Kaasuliitäntä / Gasanslutning EN 10226-1 R 1/2; EN ISO 228-1G 1/2 (DK)

M1: Sähköliitännän kytkentärima / Kopplingsplint för elanslutning

Mittayksikkö / måttenhet :mm

TEKNISET TIEDOT - TEKNISKA DATA



TEKNISET TIEDOT - TEKNISKA DATA

T1						
Suuttimet ja asetukset - Dysor och inställningar - Nozzles and settings						
Maa - Land - Country	Kaasu - Gas	Pa (mbar)		FA 3,5kW	FA 5,5kW	F 5kW
AT - BE - BG - CH - CZ - DE DK - EE - ES - FI - FR - GB GR - HR - IE - IT - LT - LU LV - NO - PL - PT - RO - SE SI - SK - TR	G20 G20/G25	20 20/25	UM	135	175	175
			UP	41	41	-
			A (mm)	-	-	6
			Um	70	90	90
DE	G25	20	UM	150	190	195
			UP	41	41	-
			A (mm)	-	-	6
			Um	70	90	90
NL	G25	25	UM	135	175	175
			UP	41	41	-
			A (mm)	-	-	6
			Um	70	90	90
HU	G20	25	UM	125	165	165
			UP	41	41	-
			A (mm)	-	-	6
			Um	70	90	90
HU	G25.1	25	UM	145	185	190
			UP	41	41	-
			A (mm)	-	-	6
			Um	70	90	90
BE - BG - CY - CZ - DK - EE ES - FI - FR - GB - GR - HR HU - IE - IT - LT - LU - LV MT - NL - NO - PT - RO - SE SI - SK - TR	G30/G31	28-30/37 28-30	UM	90	115	115
			UP	20	20	-
			A (mm)	-	-	12
			Um	40	55	55
PL	G30/G31	37	UM	85	105	110
			UP	20	20	-
			A (mm)	-	-	12
			Um	40	55	55
AT - CH - DE - HU	G30/G31	50	UM	80	100	100
			UP	20	20	-
			A (mm)	-	-	12
			Um	40	55	55

Pa : Kaasun liitäntäpaine - Gastryck - Supply pressure

UM : Pääpolttimen suutin - Huvudbrännarens dys - Main Burner Nozzle

Um : Minimiliekkin suutin - Minimilågans dys - Minimum Nozzle

UP : Sytytyspolttimen suutin - Tändbrännarens dys - Pilot Burner Nozzle

A : Ensiöilman rako - Primärluftens avstånd - Aerator opening

FA : Avopoltin - Öppen brännare - Open burner

F : Uuni - Ugn - Oven

TEKNISET TIEDOT - TEKNISKA DATA - TECHNICAL DATA

T2.1					
Kategoriat ja paineet - Kategorier och anslutningstryck - Categories and pressures					
Maa - Land - Country	Kategoria Kategori Category	Kaasu - Gas	Kaasun liitântäpaine Gasens anslutningstryck Supply pressure (mbar)		
			Norm.	Min.	Max.
LU; PL	I2E	G20	20	17	25
NO	I2H	G20	20	17	25
NL	I2L	G25	25	20	30
LU	I3+	G30/G31	28-30/37	20/25	35/45
NO; NL; CY; MT	I3B/P	G30/G31	28-30	25	35
PL	I3B/P	G30/G31	37	25	45
BE; FR	II2E+3+	G20/G25	20/25	17	25/30
		G30/G31	28-30/37	20/25	35/45
DE	II2ELL3B/P	G20	20	17	25
		G25	20	18	25
		G30/G31	50	42,5	57,5
ES; GB; GR; IE; IT; PT; SK	II2H3+	G20	20	17	25
		G30/G31	28-30/37	20/25	35/45
DK; FI; SE; BG; EE; LV; LT; CZ; SI; TR; HR; RO	II2H3B/P	G20	20	17	25
		G30/G31	28-30	25	35
AT; CH	II2H3B/P	G20	20	17	25
		G30/G31	50	42,5	57,5
HU	II2HS3B/P	G20	25	18	33
		G25.1	25	18	33
		G30/G31	28-30	25	35
HU	II2HS3B/P	G20	25	18	33
		G25.1	25	18	33
		G30/G31	50	42,5	57,5

TEKNISET TIEDOT - TEKNISKA DATA - TECHNICAL DATA

T2.2					
Kategoriat ja paineet - Kategorier och anslutningstryck - Categories and pressures					
Versiot jossa ainoastaan 5,5kW polttimet - Versioner med endast 5,5kW brännare - Versions with only 5,5kW burners					
Maa - Land - Country	Kategoria Kategori Category	Kaasu - Gas	Kaasun liitäntäpaine Gasens anslutningstryck Supply pressure (mbar)		
			Norm.	Min.	Max.
AT; BG; CH; CZ; DK; EE; ES; FI; GB; GR; HR; IE; IT; LT; LV; NO; PT; RO; SI; SE; SK; TR	I2H	G20	20	17	25
LU; PL	I2E	G20	20	17	25
BE; FR	I2E+	G20/G25	20/25	17	25/30
NL	I2L	G25	25	20	30
DE	I2ELL	G20	20	17	25
		G25	20	18	25
HU	I2HS	G20	25	18	33
		G25.1	25	18	33

TEKNISET TIEDOT - TEKNISKA DATA - TECHNICAL DATA

T3

Kaasulaitteiden tekniset tiedot - Tekniska data för gasenheter

Malli Modell A	Malli Modell B	Malli Modell C	Leveys Breidd mm	FA 3,5kW Nr.	FA 5,5kW Nr.	F 5kW Nr.	$\sum Q_n$ kW	$\sum Q_n$ G25 (25) kW	$\sum Q_n$ G30 (37) kW	Kaasun kokonaiskulutus - Total gasforbrukning - Total gas consumption							
										G20 (20) m3/h	G25 (25) m3/h	G25 (20) m3/h	G20 (25) m3/h	G25.1 (25) m3/h	G30 (29) kg/h	G30 (37) kg/h	G30 (50) kg/h
NDC64G	NDC64G	NDC64G	-	2	0	0	7	6,6	7	0,74	0,81	0,86	0,74	0,86	0,55	0,55	0,55
NDC64G	NDC64G	NDC64G	-	1	1	0	9	8,6	8,5	0,95	1,06	1,11	0,95	1,11	0,71	0,67	0,71
NDC64G	NDC64G	NDC64G	-	0	2	0	11	10,6	-	1,16	1,30	1,35	1,16	1,35	-	-	-
ECG62T	OC64G	6NPC/G411	400	2	0	0	7	6,6	7	0,74	0,81	0,86	0,74	0,86	0,55	0,55	0,55
ECG62T	OC64G	6NPC/G411	400	1	1	0	9	8,6	8,5	0,95	1,06	1,11	0,95	1,11	0,71	0,67	0,71
ECG62T	OC64G	6NPC/G411	400	0	2	0	11	10,6	-	1,16	1,30	1,35	1,16	1,35	-	-	-
NDC67G	NDC67G	NDC67G	-	4	0	0	14	13,2	14	1,48	1,62	1,72	1,48	1,72	1,10	1,10	1,10
NDC67G	NDC67G	NDC67G	-	2	2	0	18	17,2	17	1,90	2,12	2,22	1,90	2,21	1,42	1,34	1,42
NDC67G	NDC67G	NDC67G	-	0	4	0	22	21,2	-	2,33	2,61	2,71	2,33	2,70	-	-	-
ECG64T	OC67G	6NPC/G722	700	4	0	0	14	13,2	14	1,48	1,62	1,72	1,48	1,72	1,10	1,10	1,10
ECG64T	OC67G	6NPC/G722	700	2	2	0	18	17,2	17	1,90	2,12	2,22	1,90	2,21	1,42	1,34	1,42
ECG64T	OC67G	6NPC/G722	700	0	4	0	22	21,2	-	2,33	2,61	2,71	2,33	2,70	-	-	-
ECG64E	OC6FES7G	6NPC/GFE722	700	4	0	0	14	13,2	14	1,48	1,62	1,72	1,48	1,72	1,10	1,10	1,10
ECG64E	OC6FES7G	6NPC/GFE722	700	2	2	0	18	17,2	17	1,90	2,12	2,22	1,90	2,21	1,42	1,34	1,42
ECG64E	OC6FES7G	6NPC/GFE722	700	0	4	0	22	21,2	-	2,33	2,61	2,71	2,33	2,70	-	-	-
ECG64EV	OC6FEV7G	6NPC/GFEV722	700	4	0	0	14	13,2	14	1,48	1,62	1,72	1,48	1,72	1,10	1,10	1,10
ECG64EV	OC6FEV7G	6NPC/GFEV722	700	2	2	0	18	17,2	17	1,90	2,12	2,22	1,90	2,21	1,42	1,34	1,42
ECG64EV	OC6FEV7G	6NPC/GFEV722	700	0	4	0	22	21,2	-	2,33	2,61	2,71	2,33	2,70	-	-	-
ECG64F	OC6FG7G	6NPC/GF722	700	4	0	1	19	17,9	19	2,01	2,20	2,34	2,01	2,33	1,50	1,50	1,50
ECG64F	OC6FG7G	6NPC/GF722	700	2	2	1	23	21,9	22	2,43	2,70	2,83	2,43	2,83	1,81	1,73	1,81
ECG64F	OC6FG7G	6NPC/GF722	700	0	4	1	27	25,9	-	2,86	3,19	3,32	2,86	3,32	-	-	-
ECG65F	OC6FG11G	6NPC/GF1122	1100	6	0	1	26	24,5	26	2,75	3,02	3,20	2,75	3,19	2,05	2,05	2,05
ECG65F	OC6FG11G	6NPC/GF1122	1100	3	3	1	32	30,5	30,5	3,39	3,75	3,94	3,39	3,93	2,52	2,41	2,52
ECG65F	OC6FG11G	6NPC/GF1122	1100	0	6	1	38	36,5	-	4,02	4,49	4,68	4,02	4,67	-	-	-

FA : Fuocho aperto - Offene Kochstellen - Open burner - Feux vifs - Fuego abierto - Open brander

F : Forno - Backofen - Oven - Four - Hornos - Oven

TEKNISET TIEDOT - TEKNISKA DATA - TECHNICAL DATA

T4

Sähkölaitteiden tekniset tiedot - Tekniska data för elenheter

Malli Modell A	Malli Modell B	Malli Modell C	Leveys Bredd	Jännite Spänning Power supply voltage	Vai- heita Faser Phases	Taajuus Frekvens Frequency	Levyjä Plattor Plates	Levyjen teho Plattornas effekt Power plates	Uunin maksimi teho Max effekt för ugnen Max. power oven	Maksimi teho Max effekt Max. total power	Litäntäkaapeli Anslutning- skabel Power supply cable
ECE62T	OC64E	6NPC/E400	400	400 230 230 400 230 230	3+N 3 1+N 3+N 3 1+N 3+N	50/60 50/60 50/60 50/60 50/60 50/60	2 2 2 2 2 2	1,5 - 2,6 1,5 - 2,6 1,5 - 2,6 2,6 2,6 2,6	- - - - - -	4,1 4,1 4,1 5,2 5,2 5,2	5 G 1,5 4 G 2,5 3 G 2,5 5 G 1,5 4 G 2,5 3 G 2,5
ECE62TP	OC64EP	6NPC/E400P	400	400 230 230	3+N 3 1+N	50/60 50/60 50/60	2 2 2	2,6 2,6 2,6	- - -	5,2 5,2 5,2	5 G 1,5 4 G 2,5 3 G 2,5
ECE64T	OC67E	6NPC/E700	700	400 230 230 400	3+N 3 1+N 3+N	50/60 50/60 50/60 50/60	4 4 4 4	1,5 - 2,6 1,5 - 2,6 1,5 - 2,6 2,6	- - - -	8,2 8,2 8,2 10,4	5 G 1,5 4 G 2,5 3 G 6 5 G 2,5
ECE64TP	OC67EP	6NPC/E700P	700	400 230	3+N 3	50/60 50/60	4 4	2,6 2,6	- -	10,4 10,4	5 G 2,5 4 G 4
ECE64ES	OC6FES7E	6NPC/EFE700	700	400 230	3+N 3	50/60 50/60	4 4	1,5 - 2,6 1,5 - 2,6	4,2 4,2	12,4 12,4	5 G 2,5 4 G 4
ECE64EV	OC6FEV7E	6NPC/EFEV700	700	400 230	3+N 3	50/60 50/60	4 4	1,5 - 2,6 1,5 - 2,6	4,2 4,2	12,4 12,4	5 G 2,5 4 G 4
ECE64ESP	OC6FES7EP	6NPC/EFE700P	700	400 230	3+N 3	50/60 50/60	4 4	2,6 2,6	4,2 4,2	14,6 14,6	5 G 2,5 4 G 6
ECE64EVP	OC6FEV7EP	6NPC/EFEV700P	700	400 230	3+N 3	50/60 50/60	4 4	2,6 2,6	4,2 4,2	14,6 14,6	5 G 2,5 4 G 6
ECG64E	OC6FES7G	6NPC/GFE722	700	400 230	3+N 3	50/60 50/60	- -	- -	4,2 4,2	4,2 4,2	5 G 1,5 4 G 2,5
ECG64EV	OC6FEV7G	6NPC/GFEV722	700	400 230	3+N 3	50/60 50/60	- -	- -	4,2 4,2	4,2 4,2	5 G 1,5 4 G 2,5

metos

650 Grillilaitesarja

SÄHKÖ- / KAASULIESI

OC64E., OC67E., OC6FE...

OC64G, OC67G, OC8FG7G, OC6FG11G, OC6FEV7G, OC6FES7G

4391452, 4391456, 4391462, 4391464, 4391466, 4391468, 4391470, 4391474, 4391476

Asennus- ja käyttöohjeet



SISÄLLYSLUETTELO

YLEISTÄ	17
1 LAITTEEN TIEDOT	17
2 YLEISIÄ OHJEITA.....	17
ASENTAJAN HUOMIOON	17
KÄYTTÄJÄN HUOMIOON	17
HUOLTOHENKILÖKUNNAN HUOMIOON	17
PUHDISTUKSESSA HUOMIOITAVAA.....	17
3 TURVA- JA HALLINTALAITTEET	17
3.1 SÄHKÖUUNI.....	17
4 PAKKAUKSEN JA LAITTEEN KEIRRÄTTÄMINEN.....	17
ASENNUSOHJEET	17
ASENNUKSESSA HUOMIOITAVAA.....	17
5 VIITESTANDARDIT JA LAIT	18
6 PAKKAUKSEN PURKAMINEN.....	18
7 LAITTEEN SIOJITUS	18
8 SAVUKAASUJEN POISTO	18
9 LIITÄNNÄT.....	18
10 KAASUTYYPIN VAIHTAMINEN.....	18
10.1 KAASULIESI.....	19
10.2 KAASU-UUNI.....	19
11 KÄYTTÖÖNOTTO	19
KÄYTTÖOHJEET	19
KÄYTTÄJÄN HUOMIOON	19
16 KÄYTÖSTÄ POISTO VÄLIAIKAISESTI.....	20
PUHDISTUSOHJEET	21
PUHDISTUKSESSA HUOMIOITAVAA.....	21
YLLÄPITO-OHJEET	21
YLLÄPIDOSSA HUOMIOITAVAA.....	21
17 KAASUTYYPIN VAIHTAMINEN.....	21
18 KÄYTTÖÖNOTTO	21
19 VIANETSINTÄ	21
19.1 KAASULIESI.....	21
19.2 KAASU-UUNI.....	21
19.3 SÄHKÖLIESI.....	22
19.4 SÄHKÖUUNI.....	22

YLEISTÄ

Tämä kappale sisältää yleistä tietoa jota kaikki jotka käyttävät näitä ohjeita tulee tuntea. Yksilöllisiä ohjeita löytyy „.. OHJEET” kappaleista. Kaikki tässä ohjeessa mainitut liitännät ja ominaisuudet ei ehkä esiinny juuri kyseisessä laitteessa.

1 LAITTEEN TIEDOT

- Laitteen tyyppikilpi löytyy ohjauspaneelin sisältä.
- Laitteen malli- sekä valmistusnumero on painettu myös pakkaukseen.

2 YLEISIÄ OHJEITA

Valmistaja ei ole vastuussa ohjeiden vastaisesta käytöstä aiheutuneista vahingoista.

ASENTAJAN HUOMIOON

- Tutustu huolellisesti tämän ohjeen sisältöön, koska siinä on tärkeää tietoa laitteen oikeasta, tehokkaasta ja turvallisesta asentamisesta, käytöstä ja huoltamisesta.
- Tämän laitteen asennus on suoritettava valmistajan antamien ohjeiden mukaisesti paikallisia ohjeita ja määräyksiä noudattaen. Ainoastaan tarvittavan ammattipätevyden omaava henkilö saa liittää laitteita kaasu- tai sähköverkkoon ja/tai muuttaa laitteita toiselle kaasutyypille.
- Laitteen tunnistaminen: Laitteen tyyppi sekä mallimerkinnot löytyvät pakkauksesta ja laitteen tyyppikilvestä.
- Laite tulee asentaa tilaan, jossa on hyvä ilmanvaihto.
- Älä peitä laitteen ilma- tai poistoaukkoja.
- Älä peukaloi laitteen osia.

KÄYTTÄJÄN HUOMIOON

- Tutustu huolellisesti tämän ohjeen sisältöön, koska siinä on tärkeää tietoa laitteen oikeasta, tehokkaasta ja turvallisesta asentamisesta, käytöstä ja huoltamisesta.
- Säilytä tämä ohje huolellisesti mahdollisia muitakin käyttäjiä varten.
- Tämän laitteen asennus on suoritettava valmistajan antamien ohjeiden mukaisesti paikallisia ohjeita ja määräyksiä noudattaen. Ainoastaan tarvittavan ammattipätevyden omaava henkilö saa liittää laitteita kaasu- tai sähköverkkoon ja/tai muuttaa laitteita toiselle kaasutyypille.
- Käytä laitteen huoltamiseen valmistajan valtuuttamaa huolto- liikettä sekä alkuperäisiä varaosia.
- Anna valtuutetun huoltoliikkeen tarkistaa laite kaksi kertaa vuodessa. Valmistaja suosittelee huoltosopimuksen solmimista.
- Laite on tarkoitettu ammattimaiseen käyttöön ja ainoastaan koulutetun henkilökunnan käytettäväksi.
- Laite on tarkoitettu ruoan kypsentämiseen ohjeiden mukaisesti. Laitteen käyttö muuhun tarkoitukseen on kielletty.
- Älä käytä laitetta tyhjänä.
- Laitetta on aina valvottava käytön aikana.
- **Sulje laitteen ulkopuolinen kaasun sulkuventtiili ja katkaise virransyöttö laitteeseen jos laitetta ei käytetä pidempään aikaan tai jos laite vikaantuu tai toimii poikkeavasti. Kutsu tarvittaessa huolto.**
- **Sulje aina laitteen ulkopuolinen kaasun sulkuventtiili ja katkaise virransyöttö laitteeseen ennen puhdistus- tai ylläpitotoimenpiteitä**
- Puhdista laite kappaleen ”PUHDISTUSOHJEET” ohjeiden mukaisesti.
- Älä säilytä syttyvää materiaalia laitteen läheisyydessä. **TULIPALON VAARA.**
- Valvo, ettei lapset pääse elikkimään laitteella
- Henkilöt (mukaanlukien lapset), joiden fyysiset tai psyykkiset valmiudet tai tietotaito eivät ole riittävät eivät tule käyttää laitetta ilman turvallisuudesta vastaavan henkilön valvontaa.
- Älä peitä laitteen ilma- tai poistoaukkoja.

- Älä peukaloi laitteen osia.

HUOLTOHENKILÖKUNNAN HUOMIOON

- Tutustu huolellisesti tämän ohjeen sisältöön, koska siinä on tärkeää tietoa laitteen oikeasta, tehokkaasta ja turvallisesta asentamisesta, käytöstä ja huoltamisesta.
- Tämän laitteen asennus on suoritettava valmistajan antamien ohjeiden mukaisesti paikallisia ohjeita ja määräyksiä noudattaen. Ainoastaan tarvittavan ammattipätevyden omaava henkilö saa liittää laitteita kaasu- tai sähköverkkoon ja/tai muuttaa laitteita toiselle kaasutyypille.
- Laitteen tunnistaminen: Laitteen tyyppi sekä mallimerkinnot löytyvät pakkauksesta ja laitteen tyyppikilvestä.
- Laite tulee asentaa tilaan, jossa on hyvä ilmanvaihto.
- Älä peitä laitteen ilma- tai poistoaukkoja.
- Älä peukaloi laitteen osia.

PUHDISTUKSESSA HUOMIOITAVAA

- Puhdista laitteen ruostumattomat teräspinnat, keitto ja paistotaltaat sekä keittolevyt ja parilat päivittäin.
- Pyydä valtuutettu huolto puhdistamaan laitteen sisäosat kaksi kertaa vuodessa.
- **Älä koskaan käytä laitteen puhdistuksessa vesisuihkua tai painepesuria.**
- Älä puhdista laitteen alla olevaa lattiaa syövyttävillä aineilla.

3 TURVA- JA HALLINTALAITTEET

3.1 SÄHKÖUUNI

TURVATERMOSTAATTI

Valmistaja ei ole vastuussa ohjeiden vastaisesta käytöstä aiheutuneista vahingoista.

- Laite on varustettu turvatermostaatilla, joka katkaisee lämmityksen jos laitteen lämpötila nousee liian korkeaksi. Turvatermostaatilla on manuaalinen palautus.
- Palauta turvatermostaatti painamalla termostaatin palautuspainiketta. Tämän toimenpiteen saa suorittaa ainosataan valtuutettu huoltohenkilökunta.

4 PAKKAUKSEN JA LAITTEEN KEIRRÄTTÄMINEN

4.1 PAKKAUS

Pakkaus koostuu ympäristöystävällisistä materiaaleista. Kierrätettävät muovimateriaalit ovat:

- läpinäkyvä suojamuovi sekä pussit jotka sisältävät ohjeet ja suuttimet (Polyeteeni - PE).
- vanteet (Polypropeeni- PP).

4.2 LAITE

Laite on valmistettu 90% kierrätettävistä materiaaleista (ruostumaton teräs, alumiini, kupari...).

Laitteen palveltua taloudellisen elinikänsä loppuun on sen hävittämisessä noudatettava voimassa olevia paikallisia määräyksiä ja ohjeita.

- Varmista, että laite on tehty toimimattomaksi ennen hävittämistä.

ASENNUSOHJEET

ASENNUKSESSA HUOMIOITAVAA

Valmistaja ei ole vastuussa ohjeiden vastaisesta käytöstä aiheutuneista vahingoista.

- Tutustu huolellisesti tämän ohjeen sisältöön, koska siinä on tärkeää tietoa laitteen oikeasta, tehokkaasta ja turvallisesta asentamisesta, käytöstä ja huoltamisesta.
- Tämän laitteen asennus on suoritettava valmistajan antamien ohjeiden mukaisesti paikallisia ohjeita ja määräyksiä noudattaen. Ainoastaan tarvittavan ammattipätevyden omaava henkilö saa liittää laitteita kaasu- tai sähköverkkoon ja/tai muuttaa laitteita toiselle kaasutyypille.
- Laitteen tunnistaminen: Laitteen tyyppi sekä mallimerkinnot löytyvät pakkauksesta ja laitteen tyyppikilvestä.
- Laite tulee asentaa tilaan, jossa on hyvä ilmanvaihto.
- Älä peitä laitteen ilma- tai poistoaukkoja.
- Älä peukaloi laitteen osia

DROP-IN sarjan laitteet

- Laite tulee asentaa tarkasti asennuskuvien mukaisesti.
- Laitetta saa asentaa ainoastaan metallikalusteisiin (ei puuta tai muu palava materiaali).
- Ole erityisen huolellinen sähköjodon kanssa. Johto ei saa kulkea terävien reunojen yli. Johtoa ei missään tapauksessa saa altistaa lämpötiloille yli 70°C asteen.

5 VIITESTANDARDIT JA LAIT

Asenna laite voimassa olevien turvallisuusmääräyksiensä mukaisesti.

Asenna laite EN1717 ohjeiden sekä kansallisten jätevesimääräyksiensä mukaisesti.

6 PAKKAUKSEN PURKAMINEN

Pura pakkaus heti toimituksen jälkeen ja varmista, että kaikki osat ovat mukana ja ehjät. Ilmoita mahdolliset puutteet ja vahingot heti laitteen toimittajalle.

- Poista pakkaus
- Poista suojamuovi laitteen pinnoista. Laitteeseen mahdollisesti jäävä liima tulee poistaa perusteellisesti sopivalla aineella, esim. asetonilla. Hankaavia aineita ei saa käyttää.

7 LAITTEEN SIIJOITUS

- Laitteen ulkomitat sekä liitäntöjen sijoitus näkyvät asennuskuvissa tämän ohjeen alussa.
- Laite voidaan asentaa yksittäin tai yhdistää muihin saman sarjan laitteisiin.
- AINOASTAAN Drop-In -mallit soveltuvat integroijavaksi.
- Jätä laitteen ja seinän väliin vähintään 10 cm. Tämä väli voi olla pienempi jos seinä ei ole sytyvää materiaalia tai jos seinä on suojattu palamattomalla lämpöeristeellä.

7.1 LAITTEEN ASENNUS JALUSTAAN

Seuraa jalustan asennusohjeita.

7.2 LAITTEIDEN LIITTÄMINEN TOISIINSA

- Sijoita laitteet vierekkäin ja säädä korkeus niin, että ne ovat yhtä korkeat.
- Liitä laitteet yhteen lisävarusteena saatavalla liitosrimalla.

8 SAVUKAASUJEN POISTO

Varusta laite savukaasujen poistojärjestelmällä laitteen ”Tyyppi” mukaan. Laitteen ”Tyyppi” mainitaan laitteen arvokilvessä.

8.1 ”A1” TYYPIÄ OLEVA LAITE

- Sijoita ”A1” tyyppiä oleva laite höyrykuvun alle, jotta kaikki palamisen synnyttämät savukaasut poistuvat täydellisesti.

8.2 ”B21” TYYPIÄ OLEVA LAITE

- Sijoita ”B21” tyyppiä oleva laite höyrykuvun alle.

8.3 ”B11” TYYPIÄ OLEVA LAITE

- Varusta ”B11” tyyppiä oleva laite laitteen valmistajalta saatavalla hormilla. Seuraa hormin asennusohjeita.
- Liitä hormi putkeen, jonka läpimitta on 150/155 mm ja joka on lämmönkestävä 300°C asti.
- Johda putki ulos tai toimivaan hormiin. Putken max pituus on 3 m.

9 LIITÄNNÄT


Liitäntöjen sijoitukset ja mitat löytyvät asennuskuvista tämän ohjeen alussa.

9.1 SÄHKÖLIITÄNTÄ

Tarkista ennen kytkemistä, että laitteen arvokilvessä mainittu liitäntäjännite vastaa asennuspaikan jännitettä.

- Laite on varustettava ulkopuolisella pääkatkaisijalla, joka kytkee kaikki navat irti sähköverkosta ja jonka kärkien avautumisväli on vähintään 3 mm. Suurin sallittu vuotovirta on 1 mA/kW. Pääkatkaisija tulee asentaa laitteen välittömään läheisyyteen paikkaan johon on esteetön pääsy.
- Liitäntäjohdon on oltava kuminen ja tyyppiltään vähintään H 05 RN-F.
- Kytke liitäntäjohto laitteen verkkoliittimeen laitteen mukana toimitetun kytkentäkaavion mukaisesti.
- Lukitse liitäntäjohto vedonpoistajalla.
- Suojaa liitäntäjohto laitteen ulkopuolella jäykällä muovi- tai metalliputkella.

9.2 MAADOITUS JA POTENTIAALIN TASAUS

Laite täytyy maadoittaa asianmukaisesti. Liitä maakaapeli verkkoliittimen vieressä olevaan  -kuvalla merkittyyn liittimeen.

Liitä laitteen metallirakenne potentiaalintasaustajajärjestelmään.

Liitä johto  -kuvalla merkittyyn liittimeen.

9.3 VESILIITÄNTÄ

Vedenpaineen tulee olla 150 kPa ja 300 kPa välillä. Jos vedenpaine ylittää 300 kPa tulee vesiliitäntä varustaa paineenalennusventtiilillä.

- Liitä laitteen tulovesiliitäntä sulkuventtiiliin kautta, jolla voidaan katkaista vedensyöttö nopeasti ja täydellisesti.
- Varmista, että vesijärjestelmässä ei ole metallihiukkasia ennen siivilän ja laitteen kytkemistä.
- Tuki käyttämättömät liitännät.

Liitettyäsi laitteen vesiverkkoon tarkista mahdolliset vuodot saumoissa ja putkiliitoksissa.

9.4 POISTOVESILIITÄNTÄ

Poistovesiliitäntän komponentit tulee kestävä 100 °C lämpötiloja. Laitteen alapuolta ei saa alistaa kuumaa poistoveden aiheuttamalle höyrylle.

10 KAASUTYYPIN VAIHTAMINEN

Taulukko T1 luettelee maakohtaisesti:

- mitä kaasutyyppiä voidaan käyttää laitteessa.
- käytettävien kaasutyyppien suuttimet ja asetukset. Taulukossa esiintyvien suuttimien numerot ovat myös painettu suuttimeen

Muuta laite toiselle kaasutyypille sopivaksi alla olevien ohjeiden ja taulukon T1 mukaisesti :

- Vaihda pääpolttimen suutin (UM).
- Säädä pääpolttimen ensiöilman ilmarako A.
- Vaihda sytytyspolttimen suutin (UP).
- Säädä tarvittaessa sytytyspolttimen ilmanvirtaus.
- Vaihda kaasuventtiilin minimiliekkin suutin (Um).
- Kiinnitä uuden kaasutyypin tarra laitteeseen. Suuttimet ja tartrat toimitetaan laitteen mukana.

10.1 KAASULIESI

10.1.1 PÄÄPOLTTIMEN SUUTTIMEN VAIHTO

- Irrota etupaneeli.
- Avaa putken lukitusmutteri ja löysää ruuvia V joka pitää suuttimen paikallaan.
- Poista suutin UM ja korvaa se taulukon T1 mukaisella suuttimella.
- Kiristä suutin UM.
- Asenna irrotetut osat takaisin käänteisessä järjestyksessä.

10.1.2 MINIMILIEKIN SÄÄTÖRUUVIN VAIHTAMINEN

- Irrota etupaneeli.
- Poista suutin UM ja korvaa se taulukon T1 mukaisella suuttimella.
- Kiristä suutin Um.
- Asenna irrotetut osat takaisin käänteisessä järjestyksessä.

10.1.3 SYTYTYSPOLTTIMEN SUUTTIMEN VAIHTO

- Irrota etupaneeli.
- Irrota liitin R.
- Poista suutin UP ja korva se taulukon T1 mukaisella suuttimella.
- Asenna takaisin ja kiristä liitin R.
- Asenna irrotetut osat takaisin käänteisessä järjestyksessä.

10.2 KAASU-UUNI

10.2.1 PÄÄPOLTTIMEN SUUTTIMEN VAIHTO JA ENSIÖILMAN SÄÄTÖ.

- Poista uunin pohja.
- Löysää ruuvia V.
- Poista suutin UM ja korvaa se taulukon T1 mukaisella suuttimella.
- Kiristä suutin UM.
- Löysää ruuvia V aja säädä ensiöilman ilmarako A taulukon T1 mukaisesti.
- Kiristä ruuvi V.

10.2.2 MINIMILIEKIN SÄÄTÖRUUVIN VAIHTAMINEN

- Irrota etupaneeli.
- Poista suutin Um ja korvaa se taulukon T1 mukaisella suuttimella.
- Kiristä suutin Um.
- Asenna irrotetut osat takaisin käänteisessä järjestyksessä.

11 KÄYTTÖÖNOTTO

Kts "YLLÄPITO".

KÄYTTÖOHJEET

KÄYTTÄJÄN HUOMIOON

Valmistaja ei ole vastuussa ohjeiden vastaisesta käytöstä aiheutuneista vahingoista.

- Tutustu huolellisesti tämän ohjeen sisältöön, koska siinä on tärkeää tietoa laitteen oikeasta, tehokkaasta ja turvallisesta asentamisesta, käytöstä ja huoltamisesta.
- Säilytä tämä ohje huolellisesti mahdollisia muitakin käyttäjiä varten.
- Tämän laitteen asennus on suoritettava valmistajan antamien ohjeiden mukaisesti paikallisia ohjeita ja määräyksiä noudattaen.

Ainoastaan tarvittavan ammattipätevyyden omaava henkilö saa liittää laitteita kaasu- tai sähköverkkoon ja/tai muuttaa laitteita toiselle kaasutyypille.

- Käytä laitteen huoltamiseen valmistajan valtuuttamaa huolto- liikettä sekä alkuperäisiä varaosia.
- Anna valtuutetun huoltoliikkeen tarkistaa laite kaksi kertaa vuodessa. Valmistaja suosittelee huoltosopimuksen solmimista.
- Laite on tarkoitettu ammattimaiseen käyttöön ja ainoastaan koulutetun henkilökunnan käytettäväksi.
- Laite on tarkoitettu ruoan kypsentämiseen ohjeiden mukaisesti. Laitteen käyttö muuhun tarkoitukseen on kielletty.
- Älä käytä laitetta tyhjänä.
- Laitetta on aina valvottava käytön aikana.
- **Sulje laitteen ulkopuolinen kaasun sulkuventtiili ja katkaise virransyöttö laitteeseen jos laite vikaantuu tai toimii poikkeavasti. Kutsu tarvittaessa huolto.**
- Puhdista laite kappaleen "PUHDISTUS" ohjeiden mukaisesti.
- **Sulje aina laitteen ulkopuolinen kaasun sulkuventtiili ja katkaise virransyöttö laitteeseen ennen puhdistus- tai ylläpitotoimenpiteitä**
- Älä säilytä syttyvää materiaalia laitteen läheisyydessä. **TULIPALON VAARA.**
- Valvo, ettei lapset pääse elikkimään laitteella
- Henkilöt (mukaanlukien lapset), joiden fyysiset tai psyykkiset valmiudet tai tietotaito eivät ole riittävät eivät tule käyttää laitetta ilman turvallisuudesta vastaavan henkilön valvontaa.
- Älä peitä laitteen ilma- tai poistoaukkoja.
- Älä peukaloi laitteen osia.
- Älä laita vettä altaaseen sen ollessa tyhjä ja kuuma, tämä saattaa sammuttaa polttimet.

12 KAASULIEDEN KÄYTTÖOHJEET

KÄYTTÄJÄN HUOMIOON

- Liesi on tarkoitettu kattiloissa olevan raaka-aineen kuumentamiseen ja kypsentämiseen.
- Sytytysliekki pitää sytyttää manuaalisesti.
- Takista, että polttimen kansi on kunnolla paikallaan.
- Katiilan halkaisija 3.5 kW polttimella: 150 mm - 300 mm.
- Katiilan halkaisija 5.5 kW polttimella: 150 mm - 350 mm.

POLTTIMEN SYTYTYS JA SAMMUTTAMINEN

Kaasuventtiilillä on seuraavat asennot:

- Off-asento (sammutettu)
- ★ SYTYTYSLIEKKI-asento
- 🔥 PIENIN TEHO (min) -asento
- 🔥 SUURIN TEHO (max) -asento

Sytytysliekin sytyttäminen

Paina nuppia ja käännä se asentoon "★".

- Paina nappi pohjaan ja sytytä sytytyspolttimen liekillä.
- Pidä nappi painettuna n. 20 sekuntia. Jos sytytysliekki sammuu, toista edellämainittu.

Pääpolttimen sytyttäminen

Käännä nappi asennosta "★" asentoon "🔥".

Säädä seuraavaksi liekki "🔥" ja "🔥" välillä käyttötarpeen mukaan.

Sammuttaminen

Sammuta pääpolttimen kääntämällä nappi asentoon "★".

Sammuta sytytyspoltin kääntämällä nuppi asentoon "●".

13 KAASU-UUNIN KÄYTTÖOHJEET

KÄYTTÄJÄN HUOMIOON

- Uuni on tarkoitettu astiassa olevan tuotteen kypsentämiseen tai paistamiseen uunin ritilähyllyllä.
- Älä jätä uunin luukkua auki, ei edes raolleen, käytön aikana.

POLTTIMEN SYTYTYKSEN JA SAMMUTTAMINEN

Kaasuventtiilillä on seuraavat asennot:

0 Off-asento (sammutettu)

140 Minimi lämpötila

280 Maksimi lämpötila

Pääpolttimen sytyttäminen

- Paina nuppia ja käännä sä mihin vaan lämpötila-asentoon.
- Aktivoi pietsosytytin ja sytytä liekki painamalla nuppi pohjaan asti.
- Pidä nuppi painettuna n. 20 sekuntia. Jos liekki sammuu, toista edellämäistä.
- Liekki näkyy etupaneelin kurkistusreiän kautta.
- Käännä nuppi haluttuun lämpötila-asentoon.
- Älä jätä uunin luukkua auki käytön aikana.

14 SÄHKÖLIEDEN KÄYTTÖOHJEET

KÄYTTÄJÄN HUOMIOON

- Liesi on tarkoitettu kattiloissa olevan raaka-aineen kuumenemiseen ja kypsentämiseen.
- Käytä kattiloita joilla on suora pohja.
- Älä jätä keittolevyä päälle ilman kattilaa tai jos levyllä on tyhjä kattila.
- Älä kaada kylmää nestettä kuumalle keittolevyllä.

PÄÄLLE- JA POISKYTKEMINEN

Termostaatin nupilla on seuraavat asennot:

0 Off-asento (sammutettu)

1 Minimi lämpötila

2 ÷5 Keskilämpötilat

6 Maksimi lämpötila

Päällekytkeminen

- Käännä nuppi haluttuun lämpötilaan.
- Keltainen merkkivalo syttyy.

Poiskytkeminen

- Käännä nuppi asentoon "0".
- Keltainen merkkivalo sammuu kun kaikki keittolevyt on kytketty pois päältä.

15 SÄHKÖUUNIN KÄYTTÖOHJEET

KÄYTTÄJÄN HUOMIOON

- Uuni on tarkoitettu astiassa olevan tuotteen kypsentämiseen tai paistamiseen uunin ritilähyllyllä.
- Älä jätä uunin luukkua auki, ei edes raolleen, käytön aikana.
- Laite on varustettu turvatermostaattilla joka katkaisee lämmityksen jos laitteen lämpötila nousee liian korkeaksi. Turvatermostaattilla on manuaalinen palautus.

- Uunikammion puhallin mahdollista pakastetun ruoan sulattamisen huoneenlämpötilassa sekä unnin käyttämisen kiertoilmaunina; (kiertoilmaunimallit).

PÄÄLLE- JA POISKYTKEMINEN

Uunia ohjataan kahdella nupilla, toisella valitaan lämmityksen suunta ja toisella lämpötila. Keltainen merkkilamppu palaa lämmitysvastuksien olessa käytössä.

Lämmityssuunnan valintanupilla on seuraavat asennot:

0 Off-asento (sammutettu)

 Ylävastus (grilli)

 Alavastus

 Ylävastus + alavastus

Termostaatin nupilla on seuraavat asennot:

0 Off-asento (sammutettu)

110 Minimi lämpötila

280 Maksimi lämpötila

Päällekytkeminen

- Käännä lämmityssuunnan valintanuppi haluttuun asentoon.
- Säädä haluttu lämpötila termostaatin nupilla.
- Keltainen merkkivalo syttyy.
- Keltainen merkkivalo sammuu uunin saavutettua asetetun lämpötilan.

Poiskytkeminen

- Käännä termostaatin nuppi asentoon "0".
- Käännä lämmityssuunnan valintanuppi asentoon "0".

Kiertoilman käynnistys (kiertoilmaunimallit)

Ohjauskytimellä on kaksi asentoa:

1 ON (päällä)

0 OFF (pois päältä)

Päällekytkeminen

- Aseta kytkin asentoon 1.
- Kytkimen merkkivalo syttyy.

Poiskytkeminen

- Aseta kytkin asentoon 0.
- Kytkimen merkkivalo sammuu.

16 KÄYTÖSTÄ POISTO VÄLIAIKAISESTI

Suorita seuraavat toimenpiteet jos laitetta ei käytetä pitkään aikaan:

- Puhdista ja kuivaa laite huolellisesti.
- Levitä ruostumattomille teräspinoille ohut kerros suojaavaa öljyä.
- Jätä mahdolliset kannet auki.
- Sulje päähanat ja -katkaisijat.

Laitteen uudelleenkäyttönotto:

- Tarkista laite huolellisesti.
- Käytä sähkölaitteet minimilämpötilalla vähintään 60 minuuttia.

PUHDISTUSOHJEET

PUHDISTUKSESSA HUOMIOITAVAA

Valmistaja ei ole vastuussa ohjeiden vastaisesta käytöstä aiheutuneista vahingoista.

- **Katkaise aina virransyöttö laitteeseen ennen puhdistustoimenpiteitä.**
- Puhdista laitteen ruostumattomat teräspinnat, keitto ja pais-toaltaat sekä keittolevyt ja parilat päivittäin.
- Pyydä valtuutettu huolto puhdistamaan laitteen sisäosat kaksi kertaa vuodessa.
- **Älä koskaan käytä laitteen puhdistuksessa vesisuihkua tai painepesuria.**
- Älä puhdista laitteen alla olevaa lattiaa syövyttävillä aineilla.

RUOSTUMATTOMAT TERÄSPINNAT

- Puhdista laite kostealla kankaalla käyttäen vettä ja pesuainetta, edellyttäen ettei se ole hapanta tai sisällä hiovia aineita. Puhdista teräspinnan satiinikuvion suuntaisesti. Huuhtelee ja kuivaa huolellisesti.
- Älä käytä teräsvillaa tai metallityökaluja.
- Älä käytä klooria sisältäviä aineita.
- Älä käytä teräviä esineitä jotka voivat naarmuttaa pintaa.

SÄHKÖISET KEITTOLEVYT

- Puhdista keittolevy kostealla liinalla.
- Kuivaa keittolevy kytkemällä se päälle pari minuutiksi.
- Puhdistuksen jälkeen keittolevyn pintaan on hyvä sivellä ohut kerros ruokaöljyä ruosteenmuodostuksen estämiseksi.

PUHALLIN (kiertoilmaunimallit)

Puhallin tulee puhdistaa säännöllisesti. Rasvan kerääntyminen puhallinsiipeen voi aiheuttaa moottorin ylikuumenemisen.

YLLÄPITO-OHJEET

YLLÄPIDOSSA HUOMIOITAVAA

Valmistaja ei ole vastuussa ohjeiden vastaisesta käytöstä aiheutuneista vahingoista.

- Tutustu huolellisesti tämän ohjeen sisältöön, koska siinä on tärkeää tietoa laitteen oikeasta, tehokkaasta ja turvallisesta asentamisesta, käytöstä ja huoltamisesta.
- Tämän laitteen asennus on suoritettava valmistajan antamien ohjeiden mukaisesti paikallisia ohjeita ja määräyksiä noudattaen. Ainoastaan tarvittavan ammattipätevyden omaava henkilö saa liittää laitteita kaasu- tai sähköverkkoon ja/tai muuttaa laitteita toiselle kaasutyypille.
- Laitteen tunnistaminen: Laitteen tyyppi sekä mallimerkinnot löytyvät pakkauksesta ja laitteen tyyppikilvestä.
- Laite tulee asentaa tilaan, jossa on hyvä ilmanvaihto.
- Älä peitä laitteen ilma- tai poistoaukkoja.
- Älä peukaloi laitteen osia.

17 KAASUTYYPIN VAIHTAMINEN

Kts " Asennusohjeet "

18 KÄYTTÖÖNOTTO

Tarkista laitteen toiminta asennuksen ja mahdollisen kaasutyypin vaihdon jälkeen. Jos laite ei toimi, kts "Vianetsintä".

18.1 KAASULLA TOIMIVAT LAITTEET

Käynnistä laite "KÄYTTÖOHJEET" kappaleen mukaisesti ja tarkasta:

- kaasupaine (kts seuraava kappale).
- liekkiin syttyminen sekä savukaasujen poistojärjestelmän tehokkuus.

18.1.1 KAASUN LIITÄNTÄPAINEN TARKISTUS

- Käytä painemittaria jonka tarkkuus on vähintään 0.1 mbar.
 - Poista etupaneeli.
 - Irrota paineentarkastusliittimen (PP) ruuvi ja liitä painemittari paineentarkastusliittimeen.
 - Tarkista liitäntäpaine laitteen ollessa käytössä.
- TÄRKEÄÄ !** Keskeytä toiminta heti ja ota yhteys kaasun toimittajaan jos liitäntäpaine ei ole taulukon T2 mukaisella (Min. - Max) alueella.

- Poista painemittari ja ruuvaa paineentarkastusliittimen ruuvi takaisin.

18.2 SÄHKÖLLÄ TOIMIVAT LAITTEET

Käynnistä laite "KÄYTTÖOHJEET" kappaleen mukaisesti ja tarkasta:

- vaiheiden virta-arvot.
- lämmityselementtien toiminta.

19 VIANETSINTÄ

19.1 KAASULIESI

Sytytysliekki ei syty

Mahdolliset syyt:

- Kaasun liitäntäpaine liian matala.
- Kaasuputki tai suutin tukossa.
- Kaasuhana tai -venttiili viallinen.

Sytytysliekki sammuu käytön aikana

Mahdolliset syyt:

- Kaasun liitäntäpaine liian matala.
- Kaasuhana tai -venttiili viallinen.
- Termoelementti viallinen tai riittämätön lämmitys.
- Termoelementti väärin kytketty kaasuhanaan tai venttiiliin.
- Kaasuhanan nuppia ei pidetty painettuna tarpeeksi kauan.

Pääpoltin ei syty (vaikka sytytysliekki palaa)

Mahdolliset syyt:

- Kaasun liitäntäpaine liian matala.
- Kaasuputki tai suutin tukossa.
- Kaasuhana tai -venttiili viallinen.
- Viallinen poltin (reiät tukossa).

19.2 KAASU-UUNI

Sytytysliekki ei syty

Mahdolliset syyt:

- Kaasun liitäntäpaine liian matala.
- Kaasuputki tai suutin tukossa.
- Termoelementti viallinen tai riittämätön lämmitys.
- Termoelementti väärin kytketty kaasuhanaan tai venttiiliin.
- Kaasuhanan nuppia ei pidetty painettuna tarpeeksi kauan.
- Kaasuhana tai -venttiili viallinen.
- Viallinen poltin (reiät tukossa).
- Pietosytyttimen paristot loppu

Lämpöä ei voida säätää

Mahdolliset syyt:

- Viallinen kaasuventtiili.

19.3 SÄHKÖLIESI**Keittolevy ei lämpene.**

Mahdolliset syyt:

- Viallinen keittolevy.

19.4 SÄHKÖUUNI**Uuni ei lämpene.**

Mahdolliset syyt:

- Termostaatti viallinen.
- Lämmityselementit viallisia.
- Turvatermostaatti lauennut.
- Viallinen puhallin. (kiertoilmauunimallit).

Lämpötilaa ei voida säätää

Mahdolliset syyt:

- Termostaatti viallinen.

metos

650 Grillserie

EL-/GASSPIS

OC64E., OC67E., OC6FE...

OC64G, OC67G, OC8FG7G, OC6FG11G, OC6FEV7G, OC6FES7G

4391452, 4391456, 4391462, 4391464, 4391466, 4391468, 4391470, 4391474, 4391476

Installations- och bruksanvisningar



INNEHÅLLSFÖRTECKNING

ALLMÄNT	25
1 UPPGIFTER OM APPARATEN	25
2 ALLMÄNNA RÅD	25
INSTALLATIONSFÖRESKRIFTER.....	25
ANVÄNDNINGSFÖRESKRIFTER.....	25
SERVICEFÖRESKRIFTER	25
RENGÖRINGSFÖRESKRIFTER.....	25
3 SÄKERHETSANORDNINGAR	25
3.1 ELUGN.....	25
4 ÅTERVINNING AV FÖRPACKNING OCH APPARAT	25
INSTALLATIONSANVISNINGAR	26
INSTALLATIONSFÖRESKRIFTER.....	26
5 REFERENSER OCH FÖRORDNINGAR.....	26
6 UPPACKNING	26
7 PLACERING	26
8 AVLÄGSNANDE AV RÖKGAS	26
9 ANSLUTNINGAR.....	26
10 BYTE AV GASTYP.....	27
10.1 GASSPIS	27
10.2 GAS-UGN	27
11 IBRUKTAGNING.....	27
BRUKSANVISNINGAR.....	27
ANVÄNDNINGSFÖRESKRIFTER.....	27
16 TILLFÄLLIG URBRUKTAGNING	28
RENGÖRINGSANVISNINGAR.....	29
RENGÖRINGSFÖRESKRIFTER.....	29
UNDERHÅLLSANVISNINGAR.....	29
UNDERHÅLLSFÖRESKRIFTER	29
17 BYTE AV GASTYP.....	29
18 IBRUKTAGNING.....	29
19 FELSÖKNING	29
19.1 GASSPIS	29
19.2 GASUGN	29
19.3 ELSPIS	30
19.4 ELUGN.....	30

ALLMÄNT

Detta kapitel innehåller information som alla användare bör känna till. Specifik information angående installation, användning mm för aktuell apparat hittas längre fram i manualen. Alla optioner som nämns i denna manual förekommer kanske inte just i den aktuella apparaten.

1 UPPGIFTER OM APPARATEN

- Apparaten typskylt sitter innanför styrpanelen .
- Apparaten modell samt tillverkningsnummer finns även tryckta på förpackningen.

2 ALLMÄNNA RÅD

Tillverkaren ansvarar inte för skador som uppstått på grund av att föreskrifter och anvisningar i denna manual inte följts.

INSTALLATIONSFÖRESKRIFTER

- Läs noggrant anvisningarna i denna manual emedan de innehåller viktig information om apparatens rätta, effektiva och säkra installation, användning och underhåll.
- Installation av denna apparat skall utföras enligt tillverkarens anvisningar samt följande lokala direktiv och bestämmelser. Anslutning till gas-, el- och vattennätet samt byte till annan typ av gas får endast utföras av behörig yrkespersonal.
- Identifiering av apparaten: Apparaten typ- och modellbeteckningar finns på typskylten samt tryckta på förpackningen.
- Apparaten bör installeras på en plats med god ventilation.
- Täpp inte igen apparatens ventilationsöppningar och avlopp.
- Tumma inte på apparatens komponenter.

ANVÄNDNINGSFÖRESKRIFTER

- Läs noggrant anvisningarna i denna manual emedan de innehåller viktig information om apparatens rätta, effektiva och säkra installation, användning och underhåll.
- Förvara dessa anvisningar väl för eventuella andra användares bruk.
- Installation av denna apparat skall utföras enligt tillverkarens anvisningar samt följande lokala direktiv och bestämmelser. Anslutning till gas-, el- och vattennätet samt byte till annan typ av gas får endast utföras av behörig yrkespersonal.
- Apparaten service skall utföras av tillverkaren bemyndigad servicepersonal med användande av originalreservdelar.
- Låt en bemyndigad servicefirma se över apparaten två gånger per år. Tillverkaren rekommenderar att sluta ett serviceavtal.
- Denna apparat är avsedd för professionellt bruk och får därmed användas enbart av utbildad personal.
- Apparaten är avsedd för tillredning av livsmedel enligt anvisningarna. Att använda apparaten för andra ändamål är förbjudet.
- Låt inte apparaten gå på tomgång.
- Apparaten bör alltid övervakas under användning.
- **Stäng av apparaten och bryt ström- och gastillförseln om apparaten inte skall användas på en tid eller om den får fel eller funktionerar avvikande från det normala. Kalla vid behov på service.**
- **Bryt alltid gas- och strömtillförseln till apparaten innan rengörings- eller underhållsåtgärder utförs.**
- Rengör apparaten enligt anvisningarna i "RENGÖRINGSANVISNINGAR".
- Förvara inte antändbart material i apparatens närhet. **BRANDFARA.**
- Barn bör övervakas så de inte kommer åt att leka med apparaten.
- Personer (inberäknat barn) vars fysiska eller psykiska färdigheter eller kunskaper inte är tillräckliga bör inte använda apparaten utan övervakning av en för säkerheten ansvarig person.

- Täpp inte igen apparatens ventilationsöppningar och avlopp.
- Tumma inte på apparatens komponenter.

SERVICEFÖRESKRIFTER

- Läs noggrant anvisningarna i denna manual emedan de innehåller viktig information om apparatens rätta, effektiva och säkra installation, användning och underhåll.
- Installation av denna apparat skall utföras enligt tillverkarens anvisningar samt följande lokala direktiv och bestämmelser. Anslutning till gas-, el- och vattennätet samt byte till annan typ av gas får endast utföras av behörig yrkespersonal.
- Identifiering av apparaten: Apparaten typ- och modellbeteckningar finns på typskylten samt tryckta på förpackningen.
- Apparaten bör installeras på en plats med god ventilation.
- Täpp inte igen apparatens ventilationsöppningar och avlopp.
- Tumma inte på apparatens komponenter.

RENGÖRINGSFÖRESKRIFTER

- Rengör apparaten dagligen.
- Låt en bemyndigad servicefirma rengöra apparatens inre delar två gånger i året.
- **Det är förbjudet att använda vattendusch eller tryckvätt vid rengöring av apparaten.**
- Rengör inte golvet under och i närheten av apparaten med frätande ämnen.

3 SÄKERHETSANORDNINGAR

3.1 ELUGN

SÄKERHETSTERMOSTAT

Tillverkaren ansvarar inte för skador som uppstått på grund av att föreskrifter och anvisningar i denna manual inte följts

- Apparaten är utrustad med en säkerhetstermostat med manuell återställning som bryter uppvärmningen om temperaturen stiger för högt.
- Återställ termostaten enligt följande: Tryck på termostatens återställningsknapp. **OBS!** Denna åtgärd får endast utföras av bemyndigad servicepersonal.

4 ÅTERTVINNING AV FÖRPACKNING OCH APPARAT

4.1 FÖRPACKNING

Förpackningen består av miljövänliga material. De återvinningsbara plastmaterialen är:

- den genomskinliga skyddsplasten samt påsen för bruksanvisning och dysor (Polyeten - PE).
- band (Polypropen- PP).

4.2 APPARAT

Apparaten är till 90% tillverkad av återvinningsbart material (rostfritt stål, aluminium, koppar...).

Då apparaten nått slutet av sin ekonomiska livslängd och tas ur bruk, skall gällande direktiv och bestämmelser följas. Ämnen, som ovarsamt behandlade belastar miljön och återanvändbara material omhändertages bäst genom att använda branschens yrkesarbetskraft.

- Försäkra att apparaten gjorts obrukbar innan avställning.

INSTALLATIONSANVISNINGAR

INSTALLATIONSFÖRESKRIFTER

Tillverkaren ansvarar inte för skador som uppstått på grund av att föreskrifter och anvisningar i denna manual inte följts.

- Läs noggrant anvisningarna i denna manual emedan de innehåller viktig information om apparatens rätta, effektiva och säkra installation, användning och underhåll.
- Installation av denna apparat skall utföras enligt tillverkarens anvisningar samt följande lokala direktiv och bestämmelser. Anslutning till gas-, el- och vattennätet samt byte till annan typ av gas får endast utföras av behörig yrkespersonal.
- Identifiering av apparaten: Apparaten typ- och modellbeteckningar finns på typskylten samt tryckta på förpackningen
- Apparaten bör installeras på en plats med god ventilation.
- Täpp inte igen apparatens ventilationsöppningar och avlopp.
- Tumma inte på apparatens komponenter.

DROP-IN -modellerna

- Apparaten bör installeras noggrant enligt installationsritningarna.
- Det är endast tillåtet att montera apparaten i konstruktioner av stål (inte trä eller annat antändligt material).
- Fäst extra uppmärksamhet på elkabeln. Kabeln får inte dras över vassa kanter eller hörn. Kabeln får under inga omständigheter utsättas för temperaturer på över 70°C.

5 REFERENSER OCH FÖRORDNINGAR

Installation av denna apparat skall utföras i enlighet med gällande direktiv och bestämmelser.

Installera apparaten i enlighet med EN1717 samt nationella förordningar gällande avloppsvatten.

6 UPPACKNING

Packa upp förpackningen genast efter leverans och granska att alla delar är med och hela. Meddela leverantören om brister och fel genast.

- Tag bort emballaget.
- Några delar skyddas av självhäftande plast, som bör avlägsnas noggrant. Eventuellt lim, som blivit kvar på apparaten, bör avlägsnas noggrant med lämpligt medel, t.ex. aceton. Skurmedel bör inte användas.

7 PLACERING

- Apparaten mått samt anslutningarnas placering visas på installationsbilderna i början av denna manual.
- Apparaten kan installeras enskilt eller tillsammans med andra enheter i samma serie.
- ENDAST Drop-In -modellerna är lämpliga för drop-in-installation.
- Lämna ett utrymme på minst 10 cm mellan apparaten och väggytor. Detta utrymme kan vara mindre om väggen är av oantändligt material eller om väggen skyddats med oantändlig värmeisoleringsmaterial.

7.1 MONTERING PÅ STATIV

Följ anvisningarna för stativet.

7.2 IHOPKOPPLING AV APPARATER

- Ställ apparaterna bredvid varandra och justera deras höjd så de är lika höga.
- Koppla ihop apparaterna med hjälp av anslutningsramen som finns att få som extra tillbehör.

8 AVLÄGSNANDE AV RÖKGAS

Utrusta apparaten med ett system för AVLÄGSNANDE av rökgas enligt apparatens "Typ". Apparaten "Typ" indikeras på typskylten.

8.1 APPARAT AV TYP "A1"

- Placera apparat av typ "A1" under en ånghuv så att all rökgas som förorsakas av förbränning avlägsnas helt.

8.2 APPARAT AV TYP "B21"

- Placera apparat av typ "B21" under en ånghuv.

8.3 APPARAT AV TYP "B11"

- Utrusta apparat av typ "B11" med en skorsten som finns tillgänglig hos apparatens tillverkare. Följ installationsanvisningarna för skorstenen.
- Anslut skorstenen till ett rör vars diameter är 150/155 mm och som klarar av temperaturer på upp till 300°C.
- Led röret ut eller till en fungerande skorsten. Rörets maximi längd är 3 m.

9 ANSLUTNINGAR

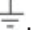
Anslutningarnas dimensioner och placeringar framgår av installationsritningarna i början av denna manual.


9.1 ELANSLUTNING

Försäkra före anslutning till elnätet att elanslutningen på installationsplatsen överensstämmer med de värden som anges på apparatens typskylt.

- Apparaten bör förses med en yttre huvudströmbrytare som bryter alla poler och som har ett kontaktgap på minst 3 mm. Största tillåtna läckström är 1 mA/kW. Huvudströmbrytaren bör installeras på en lätt åtkomlig plats i apparatens närhet.
- Matakabeln bör vara av gummi och minst enligt typ H 05 RN-F.
- Anslut kabeln till apparatens kopplingsplint enligt kopplings-schemat som följde med apparaten.
- Fixera kabeln med en dragavlastare.
- Skydda kabeln på yttre sidan av apparaten med ett styvt plast- eller metallrör.

9.2 JORDNING OCH POTENTIALUTJÄMNING

Anslut alltid apparaten till ett jordat uttag. Anslut jordkabeln till kopplingsplinten märkt med .

Apparaten bör anslutas till en potential utjämnare. Anslut kabeln till kopplingsplinten märkt med .

9.3 VATTENANSLUTNING

Vattentrycket bör vara mellan 150 kPa och 300 kPa. Om vattentrycket överstiger 300 kPa bör tryckreduceringsventil användas.

- Vattenanslutningen bör förses med en stoppventil med vilken vattentillförseln snabbt och fullständigt kan brytas. Vattenanslutningen bör även förset med en sil. Försäkra innan anslutning att inga filspån förekommer i vattenkretsen.
- Täpp igen oanvända anslutningar.
- Granska för eventuella läckage i fogar och rökkopplingar efter anslutningen.

9.4 AVLOPPSANSLUTNING

Avloppsanslutningens komponenter bör hålla för temperaturer på upp till 100°C. Apparaten undersida får inte utsättas för ånga förorsakad av hett avloppsvatten. Golvbrunn med stank-lås bör installeras framför grytor och stekbord.

10 BYTE AV GASTYP

Av tabell T1 framgår landspecifika uppgifter om:

- vilken gastyp som kan användas i apparaten.
- inställningar och dysor för gastypen i fråga. Dysornas nummer som förekommer i tabellen finns även stansade på dysan

Konvertera apparaten för att passa för annan typ av gas enligt uppgifterna i tabell T1 och nedanstående :

- Byt ut huvudbrännarens dys (UM).
- Ställ in avståndet A för primärluften.
- Byt ut tändbrännarens dys (UP).
- Ställ vid behov in tändbrännarens luftflöde.
- Byt ut gasventilens dys för minimilåga (Um).
- Fäst dekalen för den nya gastypen på apparaten.
- Dysor och dekaler ingår i leveransen.

10.1 GASSPIS

10.1.1 BYTE AV HUVUDBRÄNNARENS DYS

- Avlägsna frontpanelen.
- skruva loss fästmuttern och lossa på skruven V som håler dysen på plats.
- Avlägsna dys UM och ersätt den enligt tabell T1.
- Dra åt dys UM.
- Montera avlägsnade komponenter tillbaka i bakvänd ordning.

10.1.2 BYTE AV SKRUVEN FÖR MINIMILÅGA

- Avlägsna frontpanelen.
- Avlägsna dys Um och ersätt den enligt tabell T1.
- Dra åt dys Um.
- Montera avlägsnade komponenter tillbaka i bakvänd ordning.

10.1.3 BYTE AV TÄNDBRÄNNARENS DYS

- Avlägsna frontpanelen.
- Avlägsna plugg R.
- Avlägsna dys UP och ersätt den enligt tabell T1.
- Dra åt plugg R.
- Montera avlägsnade komponenter tillbaka i bakvänd ordning.

10.2 GAS-UGN

10.2.1 BYTE AV HUVUDBRÄNNARENS DYS SAMT JUSTERING AV PRIMÄRLUFTEN.

- Avlägsna ugnens botten.
- Lossa skruv V.
- Avlägsna dys UM och ersätt den enligt tabell T1.
- Dra åt dys UM.
- Lossa på skruv V och ställ in primärluften enligt tabell T1.
- Dra åt skruv V.

10.2.2 BYTE AV SKRUVEN FÖR MINIMILÅGA

- Avlägsna frontpanelen.
- Avlägsna dys Um och ersätt den enligt tabell T1.
- Dra åt dys Um.
- Montera avlägsnade komponenter tillbaka i bakvänd ordning.

11 IBRUKTAGNING

Se " UNDERHÅLLSANVISNINGAR ".

BRUKSANVISNINGAR

ANVÄNDNINGSFÖRESKRIFTER

Tillverkaren ansvarar inte för skador som uppstått på grund av att föreskrifter och anvisningar i denna manual inte följts.

- Läs noggrant anvisningarna i denna manual emedan de innehåller viktig information om apparatens rätta, effektiva och säkra installation, användning och underhåll.
- Förvara dessa anvisningar väl för eventuella andra användares bruk.
- Installation av denna apparat skall utföras enligt tillverkarens anvisningar samt följande lokala direktiv och bestämmelser. Anslutning till gas-, el- och vattennätet samt byte till annan typ av gas får endast utföras av behörig yrkespersonal.
- Apparaten service skall utföras av tillverkarens bemyndigad servicepersonal med användande av originalreservdelar.
- Låt en bemyndigad servicefirma se över apparaten två gånger per år. Tillverkaren rekommenderar att sluta ett serviceavtal.
- Denna apparat är avsedd för professionellt bruk och får därmed användas enbart av utbildad personal.
- Apparaten är avsedd för tillredning av livsmedel enligt anvisningarna. Att använda apparaten för andra ändamål är förbjudet.
- Låt inte apparaten gå på tomgång.
- Apparaten bör alltid övervakas under användning.
- **Stäng av apparaten och bryt ström- och gastillförseln om apparaten inte skall användas på en tid eller om den får fel eller fungerar avvikande från det normala. Kalla vid behov på service.**
- **Bryt alltid gas- och strömtillförseln till apparaten innan rengörings- eller underhållsåtgärder utförs.**
- Rengör apparaten enligt anvisningarna i "RENGÖRINGSANVISNINGAR".
- Förvara inte antändbart material i apparatens närhet.
- **BRANDFARA**
- Barn bör övervakas så de inte kommer åt att leka med apparaten.
- Personer (inberäknat barn) vars fysiska eller psykiska färdigheter eller kunskaper inte är tillräckliga bör inte använda apparaten utan övervakning av en för säkerheten ansvarig person.
- Tapp inte igen apparatens ventilationsöppningar och avlopp.
- Tumma inte på apparatens komponenter.

12 BRUKSANVISNINGAR FÖR GASSPIS

ANVÄNDNINGSFÖRESKRIFTER

- Spisen är avsedd för tillredning av mat i olika beredningskärl.
- Tändlågan tänds för hand.
- Granska att brännarens lock sitter ordentligt på plats.
- Kokkärlets diameter på en 3.5 kW brännare: 150 mm - 300 mm.
- Kokkärlets diameter på en 5.5 kW brännare: 150 mm - 350 mm.

TÄNDNING OCH SLÄCKNING AV BRÄNNAREN

Gasventilen har följande lägen:

- Off (släckt)
- ★ Tändlåga
- 🔥 Minsta effekt (min)
- 🔥 Högsta effekt (max)

Tändning av tändlågan

Tryck in vredet och vrid det till läget "★".

- Tryck in vredet så långt det går och tänd tändlågan.
- Håll vredet intryckt i ca 20 sekunder. Upprepa ovanstående om tändlågan slocknar.

Tändning av huvudbrännaren

Vrid vredet från läget "★" till läget "🔥".

Ställ sedan vredet enligt behov i ett läge mellan "🔥" och "🔥".

Släckning

Släck huvudbrännaren genom att ställa vredet i läget "★".

Släck tändlågan genom att ställa vredet i läget "●".

13 BRUKSANVISNINGAR FÖR GASUGN

ANVÄNDNINGSFÖRESKRIFTER

- Ugnen är avsedd för tillredning av mat i kärl på gallerhyllan.
- Lämna inte ugnsluckan öppen, inte ens på glänt, under användning.

TÄNDNING OCH SLÄCKNING AV BRÄNNAREN

Gasventilen har följande lägen:

- 0 Off (släckt)
- 140 Lägsta temperatur
- 280 Högsta temperatur

Tändning av brännaren

- Tryck in vredet och ställ in vilken som helst temperatur.
- Aktivera pietso-tändningen och tänd lågan genom att trycka in vredet så långt det går.
- Håll vredet intryckt i ca 20 sekunder. Upprepa ovanstående om lågan slocknar.
- Tändlågan syns genom titthålet i frontpanelen.
- Ställ in vredet på önskad temperatur
- Lämna inte ugnens lucka öppen då ugnen är i användning.

14 BRUKSANVISNINGAR FÖR ELSPIS

ANVÄNDNINGSFÖRESKRIFTER

- Spisen är avsedd för tillredning av mat i olika beredningskärl.
- Använd endast kärl med rakt botten.
- Plattan får ej lämnas påkopplad utan kärl eller om ett tomt kärl står på plattan.
- Håll inte kall vätska på en het kokplatta.

PÅ- OCH FRÅNKOPPLING

Termostatens vred har följande lägen:

- 0 Off (frånkopplad)
- 1 Minsta temperatur
- 2 - 5 Mellantemperaturer
- 6 Högsta temperatur

Påkoppling

- Vrid termostatens vred till önskad temperatur.
- Den gula signallampen tänds.

Frånkoppling

- Ställ termostatens vred i läget "0".
- Den gula signallampen slocknar då alla kokplattor stängts av.

15 BRUKSANVISNINGAR FÖR ELUGN

ANVÄNDNINGSFÖRESKRIFTER

- Ugnen är avsedd för tillredning av mat i kärl på gallerhyllan.
- Lämna inte ugnsluckan öppen, inte ens på glänt, under användning.

- Apparaten är utrustad med en säkerhetstermostat med manuell återställning som bryter uppvärmningen om temperaturen stiger för högt.
- Fläkten i ugnskammaren gör det möjligt att tina upp frysta varor i rumstemperatur och att använda ugnen som konvektionsugn; (gäller konvektionsmodeller).

PÅ- OCH FRÅNKOPPLING

Ugnen styrs med två vred. Med det ena väljer man över- / undervärme och med det andra temperatur. Den gula signallampen lyser då ugnens värme-element är i funktion.

Vredet för över- / undervärme har följande lägen :

- 0 Off (frånkopplad)
- ☉ Övervärme (grill)
- ☐ Undervärme
- ☉ Övervärme + undervärme

Termostatens vred har följande lägen:

- 0 Off (frånkopplad)
- 110 Lägsta temperatur
- 280 Högsta temperatur

Påkoppling

- Ställ in över- / undervärme enligt behov.
- Ställ in önskad temperatur med termostatvredet.
- Den gula signallampen tänds.
- Den gula signallampen slocknar då ugnen nått inställd temperatur.

Frånkoppling

- Ställ termostatens vred i läget "0".
- Ställ vredet för över- / undervärme i läget "0".

Användning av konvektionsfläkten (gäller konvektionsmodeller)

Styrvredet har två lägen:

- 1 ON (påkopplad)
- 0 OFF (avstängd)

Påkoppling

- Ställ brytaren i läget 1.
- Brytarens signallampa tänds.

Frånkoppling

- Ställ brytaren i läget 0.
- Brytarens signallampa slocknar.

16 TILLFÄLLIG URBRUKTAGNING

Utför följande åtgärder om apparaten inte skall användas på en tid:

- Stäng samtliga huvudbrytare och ventiler
- Rengör och torka noggrant av apparaten.
- Bred ett tunt skikt skyddande olja på de rostfria ytorna.

Återbruktagning:

- Granska apparaten noggrant.
- Låt elapparater stå på med minsta värme i minst 60 minuter.

RENGÖRINGSANVISNINGAR

RENGÖRINGSFÖRESKRIFTER

Tillverkaren ansvarar inte för skador som uppstått på grund av att föreskrifter och anvisningar i denna manual inte följts.

- Bryt alltid strömtillförseln till apparaten innan rengöringsåtgärder utförs.
- Rengör ytor av rostfritt stål, kokgrytor, bassänger och stekbord samt kokplattor och stekgaller dagligen.
- Låt en bemyndigad servicefirma rengöra apparatens inre delar två gånger i året.
- **Det är förbjudet att använda vattendusch eller tryckvätt vid rengöring av apparaten.**
- Rengör inte golvet under och i närheten av apparaten med frätande ämnen.

YTOR AV ROSTFRITT STÅL

- Rengör apparaten med en fuktig duk och använd vatten och tvättmedel, som inte är surt eller innehåller skurpartiklar. Rengör i riktning med ståltytans satinmönster. Skölj med rent vatten och torka noggrant med en duk.
- Använd inte stålull eller verktyg av metall.
- Använd inte klorbaserade ämnen.
- Använd inga vassa föremål som kan skada ytan.

ELKOKPLATTOR

- Rengör kokplattorna med fuktig duk.
- Torka plattorna genom att koppla på värmen för ett par minuter.
- Efter rengöring är det bra att stryka ett tunt lager matolja på kokplattornas yta för att förhindra rostbildning.

FLÄKTEN (gäller konvektionsmodeller)

Fläkten bör rengöras regelbundet. Fett som samlas på fläktvingarna kan förorsaka överhettning av fläktens motor.

UNDERHÅLLSANVISNINGAR

UNDERHÅLLSFÖRESKRIFTER

Tillverkaren ansvarar inte för skador som uppstått på grund av att föreskrifter och anvisningar i denna manual inte följts.

- Läs noggrant anvisningarna i denna manual emedan de innehåller viktig information om apparatens rätta, effektiva och säkra installation, användning och underhåll.
- Installation av denna apparat skall utföras enligt tillverkarens anvisningar samt följande lokala direktiv och bestämmelser. Anslutning till gas-, el- och vattennätet samt byte till annan typ av gas får endast utföras av behörig yrkespersonal.
- Identifiering av apparaten: Apparats typ- och modellbeteckningar finns på typskylten samt tryckta på förpackningen.
- Apparaten bör installeras på en plats med god ventilation.
- Täpp inte igen apparatens ventilationsöppningar och avlopp.
- Tumma inte på apparatens komponenter.

17 BYTE AV GASTYP

Se "Installationsanvisningar".

18 IBRUKTAGNING

Granska apparatens funktion efter installation och eventuellt byte av gastyp. Om apparaten inte fungerar, se "FELSÖKNING".

18.1 GASENHETER

Starta apparaten enligt "BRUKSANVISNINGAR" och granska följande:

- gastryck (se följande stycke).
- att lågorna tänds samt att systemet för avlägsnande av rökgaser fungerar.

18.1.1 KONTROLLERING AV GASTRYCK

- Använd en tryckmätare med en upplösning på minst 0.1 mbar.
 - Avlägsna frontpanelen.
 - Avlägsna skruven från kontrollanslutningen (PP) och anslut tryckmätaren.
 - Kontrollera gastrycket medan apparaten är i bruk.
- VIKTIGT !** Avbryt åtgärden omedelbart och kontakta gasleverantören om gasens anslutningstryck inte ligger inom de värden (Min. - Max) som anges i tabell T2.

- Avlägsna tryckmätaren och skruva i och dra åt kontrollanslutningens skruv.

18.2 ELENHETER

Starta apparaten enligt "BRUKSANVISNINGAR" och granska följande:

- fasernas spänningvärden.
- värme-elementens funktion.

19 FELSÖKNING

19.1 GASSPIS

Tändlågan tänds inte

Möjliga orsaker:

- För lågt gastryck.
- Tilltäppt gasrör eller dys.
- Felaktig gasventil.

Tändlågan slocknar under användning

Möjliga orsaker:

- För lågt gastryck
- Felaktig gasventil.
- Felaktigt termoelement eller otillräcklig uppvärmning.
- Termoelementet fel anslutet till gasventilen.
- Gasventilens vred hölls inte tryckt tillräckligt länge.

Huvudbrännaren tänds inte (trots att tändlågan brinner)

Möjliga orsaker:

- För lågt gastryck.
- Tilltäppt gasrör eller dys.
- Felaktig gasventil.
- Felaktig brännare (hålen igentäppta).

19.2 GASUGN

Lågan tänds inte

Möjliga orsaker:

- För lågt gastryck.
- Tilltäppt gasrör eller dys.
- Felaktigt termoelement eller otillräcklig uppvärmning.
- Termoelementet fel anslutet till gasventilen.
- Gasventilens vred hölls inte tryckt tillräckligt länge
- Felaktig gasventil.
- Felaktig brännare (hålen igentäppta).
- Pietsotändarens batterier tomma

Temperaturen kan ej justeras

Möjliga orsaker:

- Felaktig gasventil

19.3 ELSPIS**Kokplattan värms inte.**

Möjliga orsaker:

- Felaktig kokplatta.

19.4 ELUGN**Ugnen värms inte.**

Möjliga orsaker:

- Felaktig termostat.
- Felaktiga värme-element.
- Säkerhetstermostaten har löst ut.
- Felaktig fläkt. (gäller konvektionsmodeller).

Temperaturen kan ej justeras

Möjliga orsaker:

- Felaktig termostat.

metos
kitchen intelligence®