

metos

ELGRILL

OCWE 42

OCWE 62

Installations- och användningsanvisningar

INNEHÅLLSFÖRTECKNING

INSTALLATIONSANVISNINGAR	1
INSTALLATION	1
START	1
FELSÖKNING	1
UTBYTE AV FELAKTIGA KOMPONENTER	1
ANVÄNDNING OCH SKÖTSEL	2
ANVÄNDNING	2
RENGÖRING OCH SKÖTSEL	2

INSTALLATIONSANVISNINGAR

VARNINGAR

Installation, justering och service av apparaten bör utföras av en befullmäktigad montör, följande gällande säkerhetsföreskrifter.

Tillverkaren tar inte ansvar om givna föreskrifter inte följs.

OBS. Apparaten är i enlighet med EEC-direktiv 89/336 angående elektromagnetisk kompatibilitet.

INSTALLATION

Placering av apparaten

- Apparatus mått och andra tekniska uppgifter finns i slutet av denna manual.
- Apparaten bör installeras i ett välventilerat utrymme.
- Installera apparaten på ett avstånd av minst 10 cm från närstående väggar.
- Apparaten är inte lämplig för drop-in-installation.

Montering av apparaten

- Avlägsna filmen som skyddar de yttre ytorna. Eventuella limrester bör avlägsnas väl med ett lämpligt medel.
- Montera apparaten i vågrät ställning med hjälp av justerbara fötter.
- Montera mellanstycket (vid behov) enligt medföljande beskrivningar.


Installation av apparaterna i en linje

- Installera apparaterna bredvid varandra på samma nivå i vågrät ställning.
- Koppla ihop apparaterna med hjälp av kopplingsstycken (levereras enligt begäran).

Elanslutning

- Apparaten är avsedd för en spänning enligt typskylten.
- Varje apparat bör anslutas med hjälp av medföljande anslutningskabel till separat elanslutning med en tillräcklig kapacitet (totaleffekten ges i tabellen för tekniska data). Anslutningskabeln bör vara av gummi och minst av typ H07RN-F.
- Apparaten bör förses med en yttre strömbrytare som bryter alla poler. Huvudströmbrytaren bör installeras på en lätt åtkomlig plats i apparatens omedelbara närhet.

Jordningsplint

- Apparaten bör jordas vid plinten som är märkt med .

START

Granskning av elsystemets funktion

- Koppla på apparaten enligt anvisningarna, granska funktionen och försäkra att omkopplare, termostat och värmeelement fungerar genom att granska deras funktioner i olika inställningar.
- Apparaten är försedd med en säkerhets-termostat, som bryter strömtillförseln till värmeelementen om brukstermostaten får fel.

Granskning av nominell effekt

- Efter installation och varje serviceåtgärd bör apparatens effekt granskas.
- Apparatus nominella effekt anges i tabellen "Tekniska data".
- Apparaten fungerar med nominell effekt då strömmen är enligt tabell T1.

FELSÖKNING

Stekgallret värms inte

- Kontrollera säkringar
- Huvudbrytare i 0-läge
- Brukstermostaten skadad
- Trasigt värmeelement eller felaktig koppling
- Säkerhetstermostaten är felaktig eller har löst ut

Grillens temperatur kan inte regleras

- Brukstermostaten skadad

UTBYTE AV FELAKTIGA KOMPONENTER

VIKTIGT: Koppla apparaten från elnätet innan reparationsåtgärder utförs.

Inkapslade komponenter får inte röras.

Du kan komma åt elektriska komponenter såsom brytare och säkerhetsanordningar genom att ta lös manöverpanelen och vid behov grillgallren.

Värmeelement

- Avlägsna gjutjärnsgallren. Avlägsna stödet för värmeelementet. Byt ut den felaktiga komponenten.

Brukstermostat

- Ta lös frontpanelen. Koppla ur termostatens elanslutningar. Dra termostatens givare ur sin hållare. Byt ut den felaktiga komponenten.

Säkerhetstermostat

- Avlägsna vreden. Ta lös frontpanelen. Koppla ur termostatens elanslutningar. Dra termostatens givare ur sin hållare. Byt ut den felaktiga komponenten.

ANVÄNDNING OCH SKÖTSEL

VARNINGAR

Akta dig för heta ytor!

Denna apparat är avsedd för professionell användning och får därmed användas endast av utbildad personal. Apparaten är avsedd för tillredning av mat. Användning för andra ändamål är förbjudet.

Apparatens installation och byte till en annan spänning bör endast utföras av befullmäktigad servicepersonal. Om apparaten får något fel, koppla den ur elnätet med huvudbrytaren.

Inkapslade komponenter får ej beröras. Anlita en auktoriserad servicefirma vid reparation av apparaten och använd endast originalreservdelar.

Tillverkaren ansvarar inte för eventuella skador, om givna bestämmelser ej följs.

Läs denna handbok noggrant och förvara den så att användarna har tillgång till den. Rengör alla ytor som kommer i kontakt med matvaror.

Säkerhetsanordningar

Apparaten är försedd med en säkerhetstermostat som bryter strömtillförseln till värmeelementen om stekgallrets temperatur överskrider det inställda gränsvärdet (brukstermostaten felaktig). Bryt då strömmen med huvudbrytaren och kontakta servicen.

ANVÄNDNING

Koppla på grillen genom att vrida temostaten till önskat läge (den gröna och orangefärgade signal-lampan tänds).

0	0-läge
50°C	lägsta temperatur
100-200°	medeltemperatur
300°C	högsta temperatur

Apparatens avkoppling

- Vrid temostaten till 0-läge.

RENGÖRING OCH SKÖTSEL

- Koppla apparaten från elnätet innan rengöring.
- Rengör stålytorna dagligen med vatten och rengöringsmedel som inte innehåller skurpartiklar, skölj väl och torka noggrant.
- Använd inte järnhaltiga skursvampar eller klorhaltiga medel.
- Använd inte vassa verktyg vid matlagning eller när du rengör grillgallret, ty de kan skada värmeelementen som ligger under gallret.
- Använd inte vassa verktyg, ty de kan skada stålytan.
- Använd inte frätande medel vid rengöring av golvet under apparaten.
- Använd inte vattendusch vid rengöring av apparaten.
- Om apparaten inte används på en längre tid, koppla den från elnätet och rengör noggrant.
- Låt kontrollera apparaten av befullmäktigad servicepersonal minst två gånger i året. Vi rekommenderar att ett servicekontrakt uppgörs med leverantören.

Rengöring av grillgallret

- Använd inte kemiska rengöringsmedel, t.ex. ugnrensmedel.
- Stekgallret bör hållas ren och stekrester bör avlägsnas omedelbart efter stekningen. Det är lättast att rengöra gallret från stekrester genom att ta lös den och därefter borsta eller tvätta den.
- Skölj gallret och torka slutligen med en torr trasa.

TEKNISET TIEDOT - TEKNISKA DATA - TECHNICAL DATA

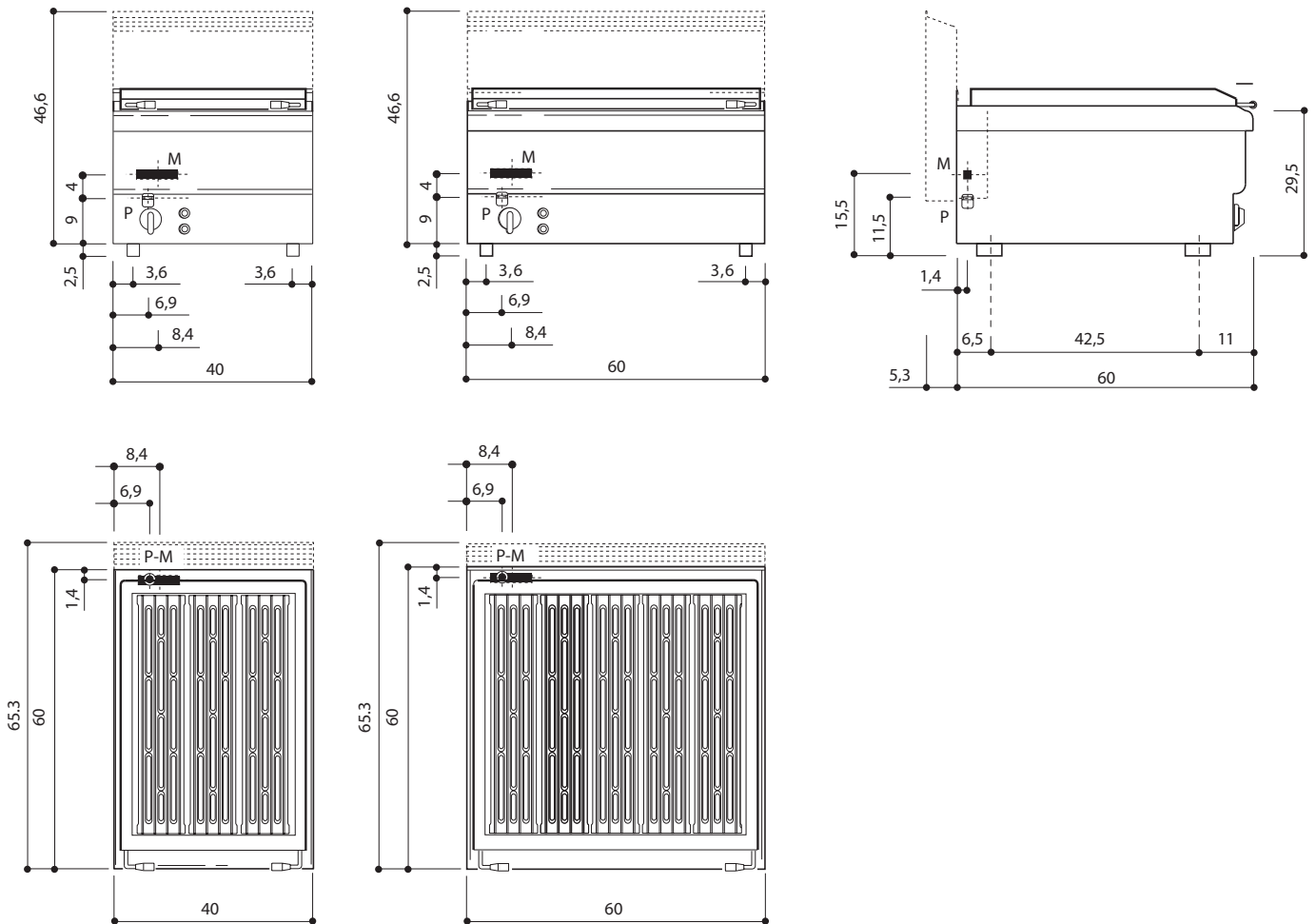
T1

MOD.	kW	V	A	H 07 RN-F	Ø MIN MAX mm	V	A	H 07 RN-F	Ø MIN MAX mm
OCWE-42	4,5	3NAC 400V	6,5	5 G 1	9 ÷ 14	-	-	-	-
OCWE-62	7,5	3NAC 400V	13	5 G 2,5	12 ÷ 18	-	-	-	-

Kokonaisteho - Totaleffekt - Total power

ASENNUSKUVA - INSTALLATIONSBILD - INSTALLATION DIAGRAM

(Mitat cm - Mått cm - Measurements cm)



M Verkkoliitin - Nätanslutning - El. power connection blocks

P Sähkökaapelin vedonpoisto - Dragavlastare - Electric cable stress relief

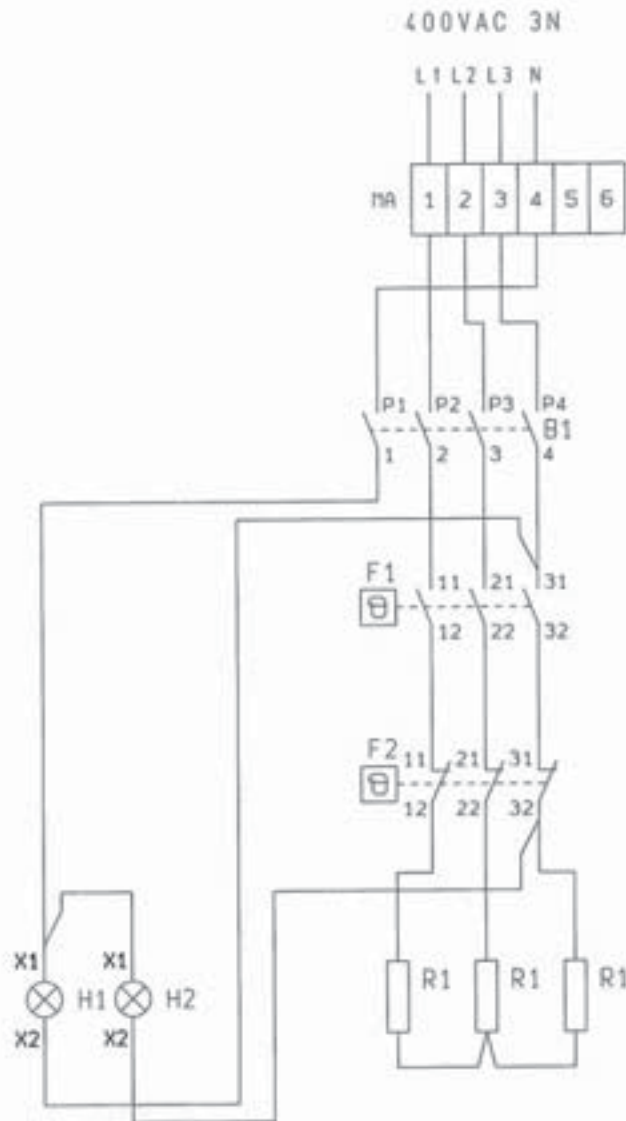
DIS.N. 1049122200

DATA 21-11-1996

OCWE-42

MOD. CWE-42

DESCRIZIONE MODIFICA	DATA	FIRMA	MOD
MODIFICATO POTENZA LERA 5 KW1	15 07 82	BARDINI	-
AGGIUNTO MODELLO 0L15	20 12 85	BARDINI	-



B1 INTERRUTTORE
 F1 TERMOSTATO DI LAVORO
 F2 TERMOSTATO DI SICUREZZA
 H1 SPIA VERDE
 H2 SPIA ARANCIO
 NA MORSETTIERA ARRIVO LINEA
 R1 RESISTENZA

INTERRUPTEUR
 THERMOSTAT
 THERMOSTAT DE SECURITE'
 LAMPE VERT
 LAMPE ORANGE
 BORNES ARRIVEE LIGNE
 RESISTANCE

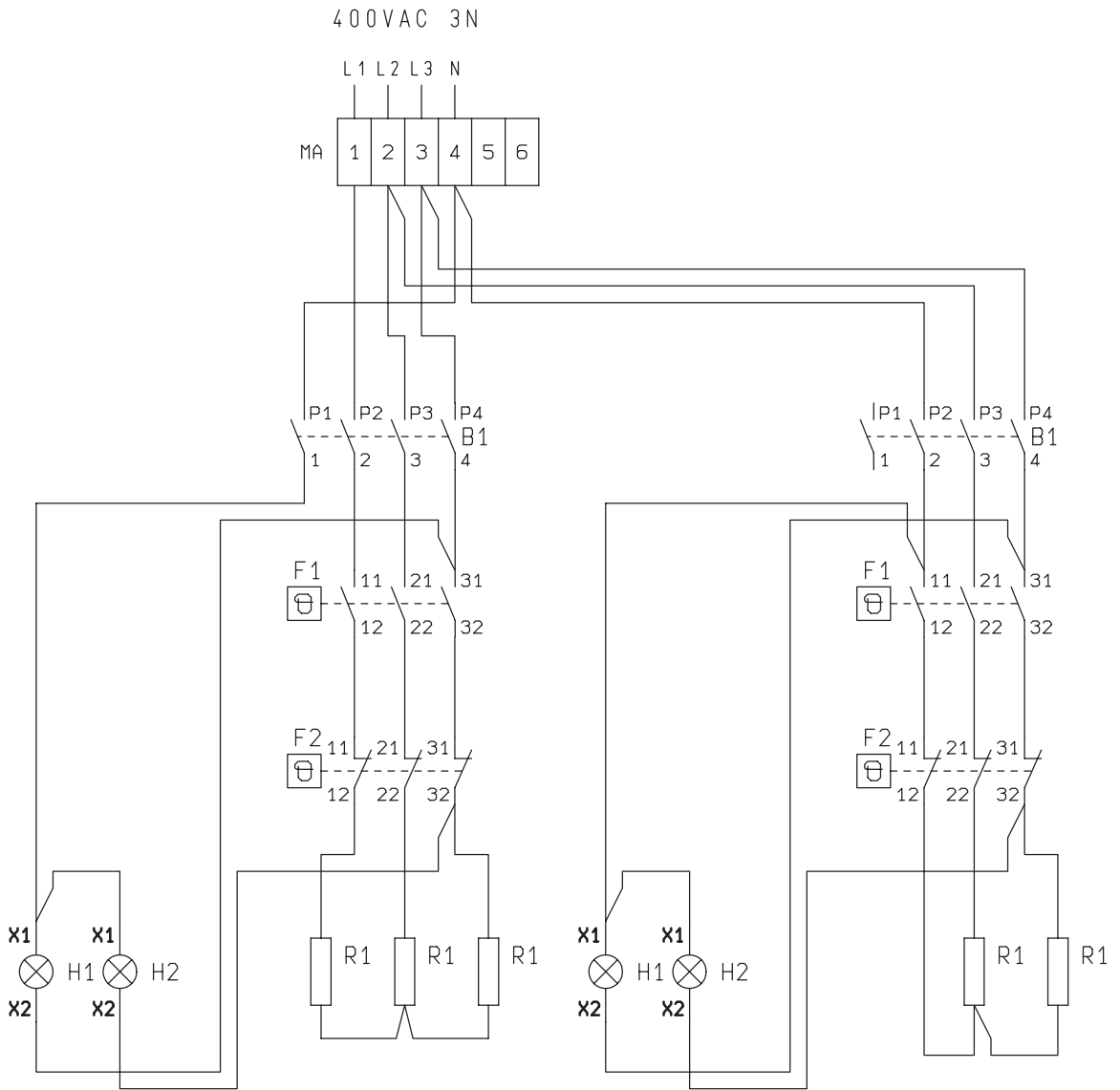
CUT-OFF SWITCH
 THERMOSTAT
 SAFETY THERMOSTAT
 GREEN PILOTLIGHT
 ORANGE PILOTLIGHT
 TERMINAL BLOCK
 HEATING ELEMENT

KYTKIN
 TERMOSTAATTI
 TURVATERMOSTAATTI
 VIHREÄ MERKKILAMPPU
 ORANSSI MERKKILAMPPU
 VERKKOLIITIN
 LÄMMITYSVASTUS

POTENZA TOTALE-PUISSANCE TOTALE
 HEAT IMPUT-ANSCHLUSSWERT

400 VAC 3N 6 5 A
 4 5 KW XX VAC XX XX A 50-60Hz
 XX VAC XX XX A

DISEGNATO DA: PASQUOT	MOD.	FIRMA	DATA	DESCRIZIONE MODIFICA
		NARDINI	15.07.02	MODIFICATO POTENZA (ERA 9KW)
APPROVATO DA:	-	NARDINI	20.12.05	AGGIUNTO MODELLO OLIS



B1	INTERRUTTORE	INTERRUPTEUR	CUT-OFF SWITCH	EIN-AUS SCHALTER
F1	TERMOSTATO DI LAVORO	THERMOSTAT	THERMOSTAT	THERMOSTAT
F2	TERMOSTATO DI SICUREZZA	THERMOSTAT DE SECURITE'	SAFETY THERMOSTAT	TEMPERATURBEGRENZER
H1	SPIA VERDE	LAMPE VERT	GREEN PILOTLIGHT	GRUENE LAMPE
H2	SPIA ARANCIO	LAMPE ORANGE	ORANGE PILOTLIGHT	ORANGE LAMPE
MA	MORSETTIERA ARRIVO LINEA	BORNES ARRIVEE LIGNE	TERMINAL BLOCK	ANSCHLUSSKLEMME
R1	RESISTENZA	RESISTANCE	HEATING ELEMENT	HEIZKORPER

POTENZA TOTALE-PUISSANCE TOTALE
HEAT IMPUT-ANSCHLUSSWERT

400 VAC 3N 13 A
7.5 KW XX VAC XX XX A 50-60Hz
XX VAC XX XX A