

metos

KYLMONTER FÖR SJÄLVTAG

EMS PM, M

Installations- och användarmanual

Översättning av tillverkarens originaldokumentation



8.5.2015

4310620, 4310622, 4310624, 4310620MR, 4310622MR, 4310624MR, 4310626, 4310628, 4310630, 4310632, 4310634, 4310636, 4310638

INNEHÅLLSFÖRTECKNING

1.	Allmänt	3
2.	Säkerhetsföreskrifter	3
3.	Typskylt	3
4.	Mottagning och granskning av apparat	3
5.	Installation	4
5.1.	Placering.....	4
5.2.	Uppackning av apparaten.....	4
5.3.	Luftcirkulation.....	4
5.4.	Nivellering.....	5
5.5.	Rengöring innan användning.....	5
6.	Elanslutning	5
7.	Ibruktagnig	5
8.	Användning	6
8.1.	Inställning av temperaturen.....	6
8.2.	Avfrostning.....	7
8.3.	Att placera produkter i apparaten.....	8
9.	Underhåll, skötsel och rengöring	8
9.1.	Rengöring.....	8
9.2.	Reservdelar och service.....	9
9.3.	Felsökning.....	9
10.	Garanti	10
11.	Teknisk information	10

1. Allmänt

Denna kylapparat har tillverkats under stränga kvalitetskontroller och uppfyller de höga krav som fastställts av tillverkaren. Före leverans har varje enskild apparat testats för att garantera kvaliteten. Apparaten är tillverkad av återvinningsbart material med hjälp av en miljövänlig process för att aktivt bidra till att bevara vår miljö.

Läs igenom denna bruksanvisning noggrant innan installation och i bruktagning för att lära känna alla fördelar med apparaten.



Använd apparaten endast för avsett ändamål som beskrivs i denna manual.

2. Säkerhetsföreskrifter

Placera och installera apparaten enligt anvisningarna i denna manual.

- Låt inte barn klättra på apparaten eller hänga i dess hyllor. Detta kan skada apparaten och medföra fara för barnen.
- Vidrör inte apparatens kalla ytor med fuktiga eller våta händer. Huden kan frysa fast på dessa extremt kalla ytor.
- Förvara inte lättantändliga produkter i eller i närheten av apparaten.
- Bryt alltid strömtillförseln till apparaten innan rengöringsåtgärder utförs.



All service på denna apparat måste utföras av en kvalificerad tekniker.

3. Typskylt

Apparatens typskylt finns inuti apparaten. På typskylten finns uppgifter om apparatens elanslutning, kylsystem samt apparatens tillverkningsnummer.



4. Mottagning och granskning av apparat

- Apparaten är testad på fabriken och har konstaterats felfri innan leverans.
- Granska apparaten för eventuella transportskador genast efter mottagningen.
- Meddela genast leverantören om eventuella fel eller brister.
- Tag kontakt med service om skada eller fel på apparaten noteras under installationen eller genast efter.



Tillverkaren är inte ansvarig för skador skett under transporten.

5. Installation

5.1. Placering



Apparaten är endast avsedd för inomhusbruk.

Försäkra tillräklig luftcirkulation för kylaggregatet.

Placera inte apparaten i närheten av värmekällor (värmebatterier, spisar mm.) eller i direkt solljus. Omgivningens temperatur bör vara +12°C ... +25°C och den relativa luftfuktigheten bör vara mindre än 60% Rh.

Placera apparaten på ett plant vibrationsfritt underlag som håller för apparatens vikt (inklusive varorna som förvaras i apparaten). Förstärk vid behov golvet.



Det är viktigt att apparaten inte placeras i närheten av en luftkonditioneringsapparat.

5.2. Uppackning av apparaten

Apparaten levereras från fabriken på en träpall och förpackad i ett träemballage. Träemballaget är fäst i träpallen med stora häftklamrar. Dessa bör avlägsnas till först för att undvika repor på enheten när emballaget lyfts av.

Alla förpackningsmaterial som används är miljövänliga och kan återvinnas eller återanvändas. Emballaget skall tas om hand för förstöring eller återvinning enligt lokala bestämmelser.



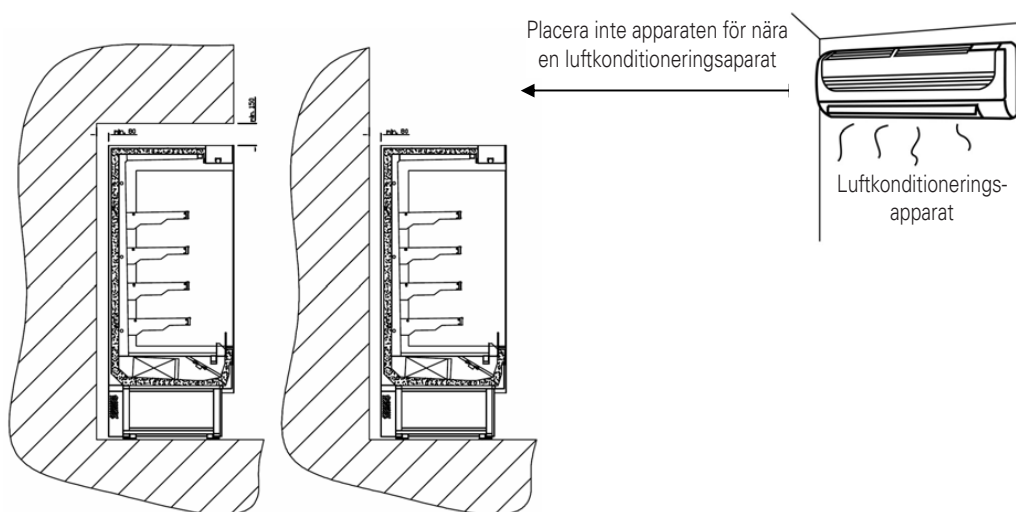
Det rekommenderas att apparaten inte läggs att ligga på golvet. Om det trots allt varit nödvändigt att luta på apparaten vid transport och installation bör den få stå upprätt i 24 timmar innan den kopplas på så all olja hinner rinna tillbaka ner i kompressorn.

5.3. Luftcirkulation

Försäkra tillräklig luftcirkulation för kylaggregatet, se bild.

Otillräklig luftcirkulation förorsakar överhettning av kylaggregatet, detta inverkar negativt på apparatens effektivitet och funktion. Täpp aldrig till ventilationsgallret på apparatens framsida.

OBS: Garantin täcker inte skador som skett på grund av otillräklig luftcirkulation.



Minimivstånd (mm)

5.4. Nivellering

Med tanke på apparatens funktion är det mycket viktigt att den står plant. Med detta försäkras att apparaten dörrar sluter ordentligt och att apparaten inte utsätts för onödiga påfrestningar samt att kondensvatten kommer åt att rinna ordentligt ur apparaten.

Normalt levereras apparaten med hjul vilket underlättar rengöring av golvet. Försäkra att golvet är plant. Lås alltid apparatens främre hjul då apparaten inte flyttas.

Som extra tillbehör finns justerbara ben för apparaten att tillgå. Ställ in benen så att apparaten står rakt och stadigt på alla ben.

5.5. Rengöring innan användning



Avlägsna skyddsfilmerna från apparatens ytor och rengör apparaten noggrant med varmt vatten och mildt rengöringsmedel innan apparaten tas i bruk. Avlägsna eventuella limrester efter skyddsfilmerna med hjälp av alkohol. Rengör till slut apparaten med sodalösning och skölj av och torka noggrant med en mjuk duk.



Använd aldrig slipande eller frätande rengöringsmedel, kemikalier eller lösningsmedel vid rengöring av apparaten.

6. Elanslutning

Försäkra före anslutning till elnätet att elanslutningen på installationsplatsen överensstämmer med de värden som anges på apparatens typskylt.



Tillverkaren förutsätter, att apparaten förses med egen strömförsörjning. Om detta villkor inte uppfylls hävs garantin.



Elanslutningens spänning får avvika högst 5% från vad som anges på apparatens typskylt. Garantin ersätter inte kompressorfel förorsakade av för hög eller för låg spänning.



Det är förbjudet att modifiera apparatens stickpropp eller matarkabel, detta kan förorsaka elstöt. Detta häver även garantin. Det är förbjudet att använda skarvsladdar.



Tillverkarens garanti ersätter möjliga inte skador om apparaten anslutits till elnätet med hjälp av skarvsladd.

7. Ibruktagning

Då apparaten installerats och rengjorts enligt anvisningarna är den klar att användas. Starta apparaten genom att placera stickproppen i uttaget.

Apparaten bör fungera klanderfritt och tyst enligt godkända standarder. Stäng omedelbart av apparaten och granska fläktarna om apparaten har ovanligt högt ljud.

Låt apparaten gå tom tills den inställda temperaturen nås innan varor placeras i den.

Undvik att öppna dörrarna för ofta (gäller apparater som försetts med dörrar (option)).



Tillverkaren rekommenderar, att apparaten får gå tom i 24 timmar innan varor placeras i den.

Dessa apparater är planerade för framsättning och kylförvaring av produkter enligt följande:

- H1: +4°C / +8°C, klimatklass 3 (+25°C, 60%HR). Frukt och grönsaker .
- M1: 0°C / +2°C, klimatklass 3 (+25°C, 60%HR). Kött och fågel.
- M2: +2°C / +5°C, klimatklass 3 (+25°C, 60%HR). Mjölksprodukter och deli.



Om apparaten stängs av eller kopplas ur elnätet bör man vänta i minst 5 minuter innan den kopplas på igen.

8. Användning

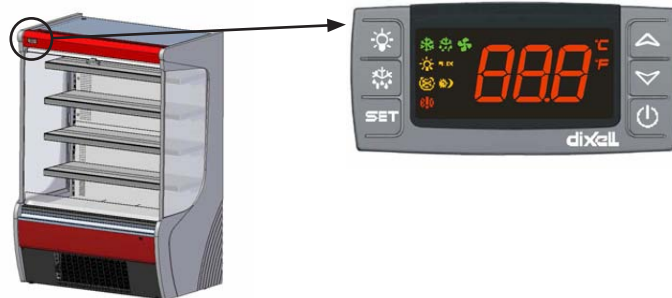
8.1. Inställning av temperaturen

Apparaten är utrustad med en digital termostat.



Koppla på strömmen med den gröna brytaren varvid termostaten och fläktarna startas.

Temperaturen är inställd på fabriken men lokala omständigheter kan göra det nödvändigt att justera temperaturen.



 Stänger av kylaggregatet och apparatens belysning. Apparats spänning är fortfarande tillkopplad.

SET Visning och justering av börvärde. Högsta och lägsta temperatur kan i samband med visning raderas genom att knappen hålls tryckt i 3 sekunder.



(UP)

Visar den högsta temperatur som lagrats i termostats minne.
Bläddring i parameterlistan samt ökning av värdet (i programmeringsläget)



(DOWN)

Visar den lägsta temperatur som lagrats i termostats minne.
Bläddring i parameterlistan samt minskning av värdet (i programmeringsläget).



Tänder och släcker apparatens belysning Sammuttaa ja sytyttää valon.



Belysningsknappen är aktiv då apparaten är i OFF-läge.

8.2. Avfrostning

Apparaten är utrustad med tidsstyrd avfrostning (het gas).

Tövattnet leds till ett avdunstningskärl som sitter på apparatens baksida varifrån vattnet förångas med hjälp av värme från kompressorn.



Start av manuell avfrostning

Manuell avfrostning kan vid behov startas genom att DEF-knappen hålls tryckt längre än 2 sekunder.

Inställning av avfrostningsintervall (IdF)

Fabriksinställd avfrostningsintervall är 6 timmar. Avfrostningsintervallen startar då föregående avfrostning avslutats. Avfrostningens längd påverkar således inte avfrostningsintervallen. Parametern **IdF**, som styr avfrostningsintervallen, ställs in enligt följande:

1. Öppna programmeringsläget genom att hålla SET och NER tryckta samtidigt längre än 3 sekunder ("°C" eller "°F" LED börjar blinka).
2. Välj parameter IdF. Tryck på SET varvid parameterns värde visas på displayen.
3. Ställ in värdet med hjälp av UPP och NER -knapparna.
4. Spara det nya värdet genom att trycka på SET -knappen.

Lämna programmeringsläget genom att trycka på SET + UPP knapparna samtidigt eller genom att vänta i 15 sekunder.

VIKTIGT: Avfrostningsintervallen måste vara längre än max. avfrostningstid+droptid+efterdroptid.

Inställning av avfrostningslängd (MdF)

Denna parameter definierar avfrostningstiden. Parameterns värde ställs in som ovan, Välj **MdF** -parameter istället för IdF. Fabriksinställning för parametern är 30 minuter.

VIKTIGT: Om en allt för låg temperatur ställs in kommer kompressorn att gå oavbrutet vilket leder till isbildning på evaporatorn vilket leder till att evaporatorn täpps till.

8.3. Att placera produkter i apparaten

- Låt apparaten gå tom tills inställd temperatur har nåtts. Efter detta kan produkter placeras i apparaten.
- Lämna tillräckligt med utrymme mellan produkterna för att säkerställa luftcirkulationen inne i apparaten.
- Låt aldrig en produkt hindra dörren från att stängas.
- Överskrid aldrig maximi hyllkapacitet 25 kg/hylla.
- Placera aldrig produkter framför fläkten.
- Placera aldrig produkter så, att de är i kontakt med bakväggen eller så att produkten är i kontakt med hyllan ovanför.
- Täck inte bottenplanens lufthål.
- Placera aldrig heta/varma produkter i apparaten.
- Avlägsna alla produkter från apparaten om apparaten stängs av.
- Bryt strömtilförseln till apparaten, rengör den och lämna dörren på gländ om apparaten blir oanvänd för en tid.
- Produkter, mat eller dryck, kan skyddas med folie eller placeras i lufttäta kärl för att undvika lukter i apparaten.

9. Underhåll, skötsel och rengöring

9.1. Rengöring

Apparatens insida:

- Bryt strömtilförseln till apparaten och avlägsna alla produkter.
- Öppna apparatens dör och vänta tills den når rumstemperatur. Avlägsna alla tillbehör och rengör dem med sodalösning eller varmt vatten och mildt rengöringsmedel. Torka till sist av noggrannt.
- Då apparaten nått rumstemperatur, rengör apparatens inre med sodalösning eller varmt vatten och mildt rengöringsmedel. Skölj noggrannt med rent vatten och torka ordentligt med en ren duk. Underlåtenhet att torka ytorna ordentligt kan orsaka vattenfläckar. Det finns även rengöringsmedel för rostfritt stål som kan återställa och bevara stålets finish och skyddande skikt.
- Montera tillbaka alla tillbehör och koppla strömtilförseln till apparaten.
- Tidiga tecken på nedbrytning av rostfritt stål kan bestå av små gropar och sprickor kan stålets skyddande yta återställas genom att rengöringsmedel för rostfritt stål används regelbundet.
- Många livsmedel, till exempel senap, majonnäs, citronsaft, tomater och andra grönsaker, har ett surt innehåll och kan angripa rostfritt stål.



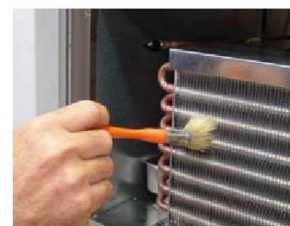
Använd aldrig stålull, stålborstar eller andra verktyg av stål för rengöring av apparaten.

Använd alkaliska rengöringsmedel som inte innehåller klor. Klorbaserade rengöringsmedel skadar den rostfria ytan.

Rengöring av kondensorn

Kondensorn, som ligger på baksidan bakom gallret, bör rengöras regelbundet. Rengöringsfrekvensen beror på driftsmiljön. Luften kan inte cirkulera genom en smutsigt eller igensatt kondensorn vilket kan leda till kompressorfel. Rengör kondensorn enligt följande:

- Bryt strömtilförseln till apparaten.
- Avlägsna gallret som skyddar kondensorn
- På vissa modeller kan det vara nödvändigt att avlägsna låsskruvarna så att kondensorn försiktigt kan dras ut på glidskenorna.
- Om kondensorn är skyddad av ett hölje, måste skruvarna avlägsnas.
- Rengör kondensorn försiktigt dammsugare eller en mjuk borste. Använd aldrig stålborste.



- Om kondensorn är mycket dammig kan det vara nödvändigt att använda tryckluft.
- Montera kondensorn möjliga skyddskåpa, skjut den tillbaka i maskinen och dra åt skruvarna.
- Montera till sist senaste skydds gallret på plats, och slå sedan på strömmen.



Rengör aldrig kondensorn med vatten. Vatten kan skada de elektriska komponenterna och orsaka farliga situationer.

Granskning av avloppsröret för kondensvatten

Inuti apparaten finns ett avlopp som leder kondensvatten från förångaren till avdunstningskärlet. Kontrollera avloppet om vatten samlas i apparaten.

Granska att avloppsslangen mynnar ut i avdunstningskärlet om det samlas vatten under apparaten.

Försäkra, att inte avloppsslangen täpps till.

9.2. Reservdelar och service



Bryt alltid strömtillförseln till apparaten innan rengörings- eller serviceåtgärder utförs.

Om enheten inte fungerar som förväntat, gå igenom punkterna i tabellen nedan. Detta för att undvika onödiga servicebesök och kostnader.

Kontakta service om problemet kvarstår, nämn då fel och apparatens serienummer som finns på typskylten. Försök aldrig att reparera apparaten själv.



Originalreservdelar skall alltid användas!

9.3. Felsökning

Apparaten startar inte

- Granska att det finns el i uttaget.
- Granska säkringarna
- Granska att apparatens stickpropp sitter i uttaget.

Apparatens innertemperatur sjunker inte till inställt värde

- Granska att ingen produkt förhindrar luftcirkulationen i apparaten.
- Granska att apparaten inte är placerad för nära värmekälla.
- Granska att apparaten inte har ställts för nära väggen och att luftcirkulationsöppningarna inte är tilltäppta.
- Granska termostatens inställningar.
- Granska att kondensorn inte är smutsig. Rengör vid behov enligt anvisningarna.

Kompressorn stannar sällan eller går oavbrutet

- Varmista, että lauhdutin ei ole likainen. Puhdista tarvittaessa ohjeiden mukaisesti.
- Käyttöympäristön lämpötila liian korkea

Apparaten har högt ljud

- Granska att alla bultar och muttrar är åtdragna.
- Granska om rör eller fläktvinge vidrör annan apparatsedel.
- Granska att apparaten står rakt.

10. Garanti




Tillverkaren av denna apparat som identifieras på pärmen av detta dokument fransäger sig allt ansvar för skador som orsakats på grund av:


- att anvisningar och råd i denna handbok inte har följts,
- oaksamhet vid installation, användning, underhåll och reparation av apparaten
- att mekaniska och/eller elektriska ändringar gjorts på apparaten, eller någon av dess medföljande alternativ eller komponenter.

I ovannämnda fall hävs även garantin.

Ägaren till apparaten är vid alla tidpunkter fullt ansvarig att lokalt gällande säkerhetsföreskrifter och riktlinjer följs. Följ alla säkerhetsanvisningar och riktlinjer som anges i denna manual.

11. Teknisk information

	EMS 9 INOX PM1	EMS 12 INOX PM1	EMS 18 INOX PM1	EMS 9 INOX PM1 (marine)	EMS 12 INOX PM1 (marine)	EMS 18 INOX PM1 (marine)
Kod	MG4310620	MG4310622	MG4310624	MG4310620MR	MG4310622MR	MG4310624MR
Mått	1018x650x2085	1330x650x2085	1955x650x2085	1018x650x2085	1330x650x2085	1955x650x2085
Vikt	111 kg	165 kg	215 kg	111 kg	165 kg	215 kg
Elanslutning	220V~1/0,94 kW	220V~1/1,07 kW	220V~1/1,6kW	220V~1/0,94 kW	220V~1/1,07 kW	220V~1/1,6kW
kWh/24 h	14,72	15,31	17,08	14,72	15,31	17,08
Frekvens	50 Hz	50 Hz	50 Hz	60 Hz	60 Hz	60 Hz
Kylämne	R404a	R404a	R404a	R404a	R404a	R404a
Påfyllning av kylämne	650g	750g	1100g	650g	750g	1100g

	EMS 6 INOX M1	EMS 9 INOX M1	EMS 12 INOX M1	EMS 18 INOX M1
Kod	MG4310626	MG4310628	MG4310630	MG4310632
Mått	705x650x2080	1018x650x2080	1330x650x2080	1955x650x2080
Vikt	146 kg	204 kg	257kg	337 kg
Elanslutning	220V~1/0,92 kW/5,2A	220V~1/0,94 kW/5,4A	220V~1/1,07 kW/5,6A	220V~1/1,6kW/8,7A
kWh/24 h	11,78	14,72	15,31	17,08
Frekvens	50 Hz	50 Hz	50 Hz	50 Hz
Kylämne	R404a	R404a	R404a	R404a
Påfyllning av kylämne	450g	550g	650g	1100g
Ljudnivå	60,4	61,6	62,3	64,5



THE INTERNATIONAL CERTIFICATION NETWORK

CERTIFICATE

IQNet and
AENOR
hereby certify that the organization

INFRICO, S.L.

CR CO-762, LOS PIEDROS-LAS NAVAS, KM. 2,5
14900 - LUCENA(CORDOBA)
España

for the following field of activities

Desing, the production and sale of spare of refrigerator, freezer and auxiliary furniture for hostelry and pastry. Sale of auxiliary equipments for hostelry and pastry.

has implemented and maintains a

Occupational Health and Safety Management System

which fulfills the requirements of the following standard

OHSAS 18001:2007

Issued on: 2008-12-19

Renewed on: 2011-12-19

Validity date: 2014-12-19

Registration Number: **ES-SST-0332/2008**



Michael Drechsel
President of IQNet

Avelino BRITO
Chief Executive Officer

IQNet Partners*:

- AENOR Spain AFNOR Certification France AIB-Vincotte International Belgium ANCE Mexico APCER Portugal CCC Cyprus
- CISQ Italy CQC China CQM China CQS Czech Republic Cró Cert Croatia DQS Holding GmbH Germany DS Denmark
- ELOT Greece FCAV Brazil FONDONORMA Venezuela ICONTEC Colombia IMNC Mexico INNORPI Tunisia
- Inspecta Certification Finland IRAM Argentina JQA Japan KFQ Korea MSZT Hungary Nemko AS Norway NSAI Ireland
- PCBC Poland Quality Austria Austria RR Russia SII Israel SIQ Slovenia SIRIM QAS International Malaysia SQS Switzerland SRAC
- Romania TEST St Petersburg Russia TSE Turkey YUQS Serbia

IQNet is represented in the USA by: APNOR Certification, CISQ, DQS Holding GmbH and NSAI Inc.

* The list of IQNet partners is valid at the time of issue of this certificate. Updated information is available under www.iqnet-certification.com

metos
kitchen intelligence®