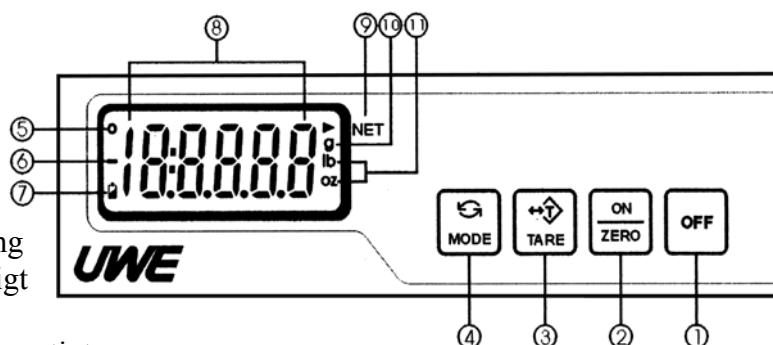


METOS VÅG, modell MII

1. OFF: Stänger av vågen.
2. ON / ZERO: Startar och nollställer vågen
3. TARE: För vägning med tara
4. MODE: Med denna tangent kan man välja viktenhet och tända och släcka displayens bakgrundsbelysning
5. ZERO: Indikerar att vågen är i verkligt noll-läge.
6. MINUS: Indikerar att mätvärdet är negativt
7. LO-BAT: Batteriets status
8. PINO-DISPLAY. Viktdisplay
9. NET: indikerar NET-funktionen; vikten som visas på displayen är netto-vikt
- 10, 11. VIKTENHET.



Användning:

Starta/nollställ vågen med " ON / ZERO " tangenten.

Vägning med tara::

Placera behållare på plattformen och tryck " TARE ". Efter detta visar displayen noll och "NET" -signallampan tänds

Påbörja vägning



Placera alltid föremålet som skall vägas försiktigt på vågen.

Fäll aldrig föremålet som skall vägas på vågplattformen!

En kraftig stöt kan skada vågen.

Avstängning av tara-funktionen:

Avlägsna behållaren från vågen varvid displayen visar ett negativt resultat och "ZERO" tänds
Tryck på "TARE" varvid displayen nollställs

LO-BAT:

LO-BAT tänds då batteriet är nästan tomt. Byt ut batteriet eller anslut vågen till en yttre strömkälla.



AVLÄGSNA ALLTID BATTERIEN INNAN VÅGEN ANSLUTS TILL EN YTTRE STRÖMKÄLLA

ANVÄND INTE LADDNINGSBARA BATTERIER

Vågens kapacitet:

MII-600	600 g	MII-6000	6000 g
MII-1200	1200 g	MII-2500	2500 g
MII-3000	3000 g	MII-5000	5000 g



Överbelasta inte vågen

Rengöring:

- Rengör med en fuktig mjuk trasa, använd vid behov ett mildt rengöringsmedel.
- Använd inte slipande medel, aceton, tinner eller alkohol vid rengöring.