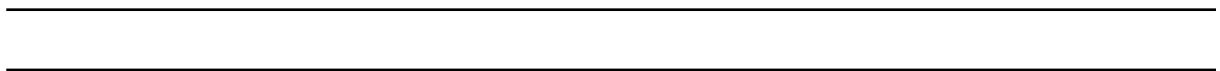
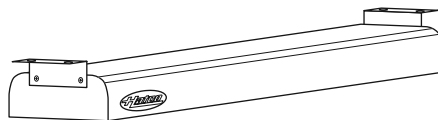
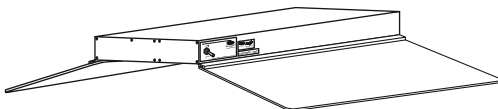
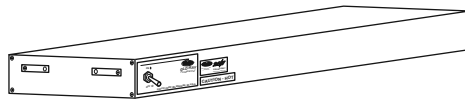
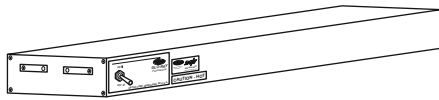


metos

Glo-Ray VÄRMELIST

GRAH, GRAHL, GRAHL-D

Installations- och användningsanvisningar



INNEHÅLLSFÖRTECKNING

1.	Allmänt.....	3
2.	Elanslutning.....	3
	2.3 Brytare.....	3
3.	Placering.....	4
	3.1 Monteringsavstånd	4
4.	Fästmetoder	5
	4.1 Montering under hylla.....	6
	4.2 Två värmelister bredvid varandra	6
5.	Rengöring.....	7
6.	Säkerhetsföreskrifter	7

1. Allmänt

Läs noggrant anvisningarna i denna manual emedan den innehåller viktig information om apparatens rätta och säkra installation, användning och underhåll.

Förvara dessa anvisningar väl för eventuella andra användares bruk.

Installation av denna apparat skall utföras enligt tillverkarens anvisningar samt följande lokala direktiv och bestämmelser.

Apparatens service skall utföras av tillverkarens bemyndigad servicepersonal med användande av originalreservdelar.

VIKTIGT: Läs noggrant följande anvisningar för att undvika person- och apparatskador.

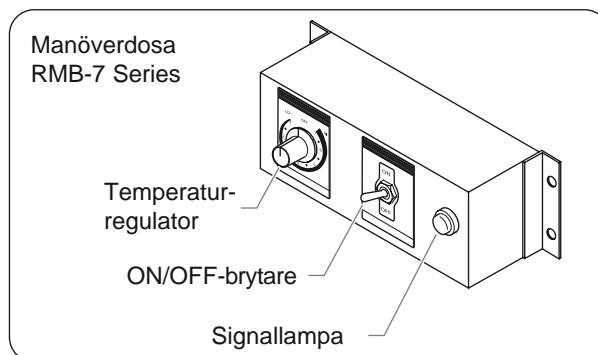
2. Elanslutning

Värmelisten är försedd med stickpropp. Anslut stickproppen till jordat uttag.

2.3 Brytare

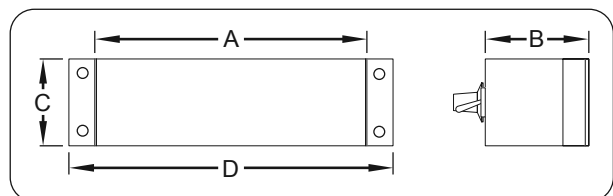


Om två eller flera värmelister monteras så att värme kan övergå från en värmelist till en annan, bör brytarna placeras i en separat manöverdosa utanför värmelisten. Om flera värmelister monteras bredvid varandra, bör brytarna inte vara inbyggda.



Varje värmelist bör ha en egen manöverdosa.

Models	Width (A)	Depth (B)	Height (C)	Width (D)
RMB-3 Series	5-1/2" (140 mm)	3" (76 mm)	2-1/2" (64 mm)	7" (178 mm)
RMB-7 Series	9" (229 mm)	3" (76 mm)	2-1/2" (64 mm)	10-1/2" (267 mm)
RMB-14 Series	14" (356 mm)	3" (76 mm)	2-1/2" (64 mm)	15-1/2" (394 mm)
RMB-16 Series	16" (406 mm)	3" (76 mm)	2-1/2" (64 mm)	17-1/2" (445 mm)
RMB-20 Series	20" (508 mm)	3" (76 mm)	2-1/2" (64 mm)	21-1/2" (546 mm)



RMB-manöverdosans mått

3. Placering

Värmelisten bör placeras på tillräckligt avstånd från lättantändliga väggar och bordsytor. Om monteringsavståndet är riktigt, håller maten sin idealiska serveringstemperatur och kan inte bli överkokt.

Värmelisten är aldrig fukttät. Montera inte värmelisten ovanför värmerier, utom i det fall då brytarna har placerats utanför värmelisten.

Apparaten bör jordas på vederbörligt sätt.



Givna säkerhetsavstånd till lättantändliga väggar och arbetsytor bör ovillkorligen beaktas.

Värmelistens avstånd från lättantändliga bordsytor bör vara minst 34,3 cm.

Värmelister (väggmodeller eller med kedjeupphängning) bör monteras på minst 7,6 cm avstånd från lättantändliga väggar.

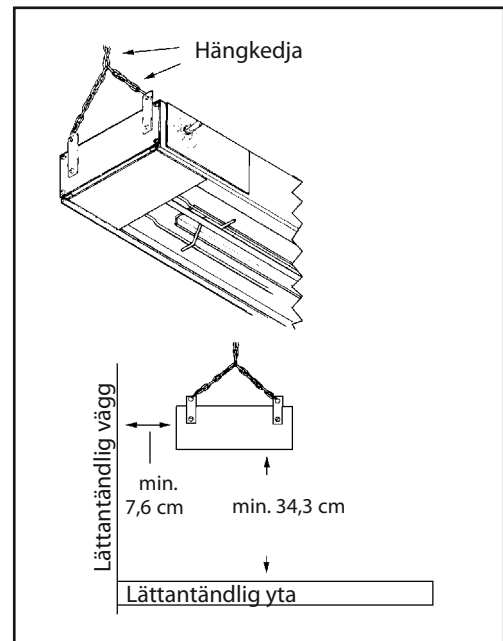
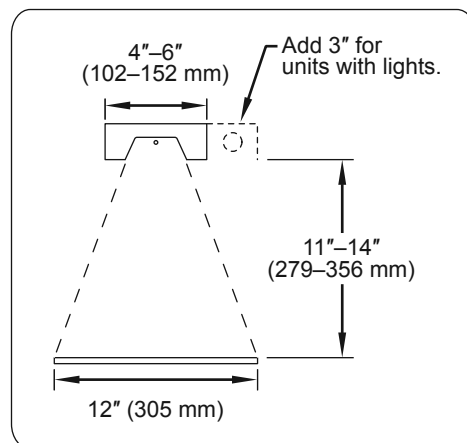


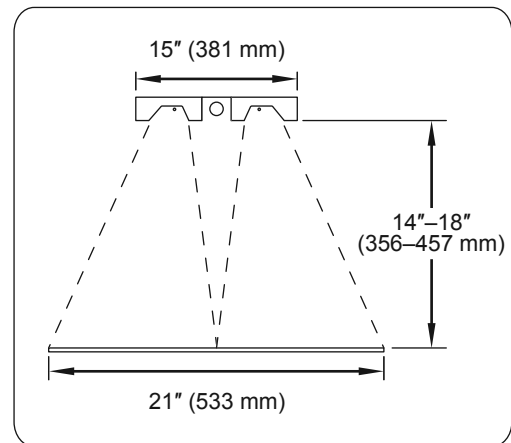
Bild 1.

3.1 Monteringsavstånd

Enstaka värmelister bör monteras på ca 300 mm avstånd och dubbelmodeller på ca 400 mm avstånd från bordsytan.



Modeller Grah och Grahl



Modell Grahl-D

4. Fästmetoder

I värmelistens båda ändar finns fästen med vars hjälp värmelisten kan hängas med kedjor i taket (bild 1) eller under hylla. Även olika stativlösningar finns tillgängliga. Använd endast av tillverkaren rekommenderade monteringsätt och -material.

Kedjan bör vara tillräckligt stark och ordentligt fäst, så att värmelisten inte kan lossna och förorsaka person- eller apparatskador.

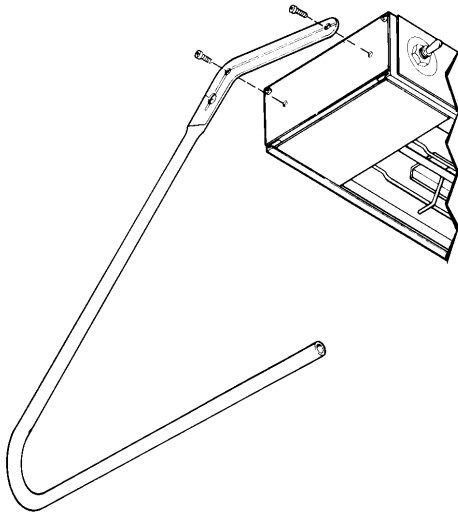


Bild 2. Bordstativ

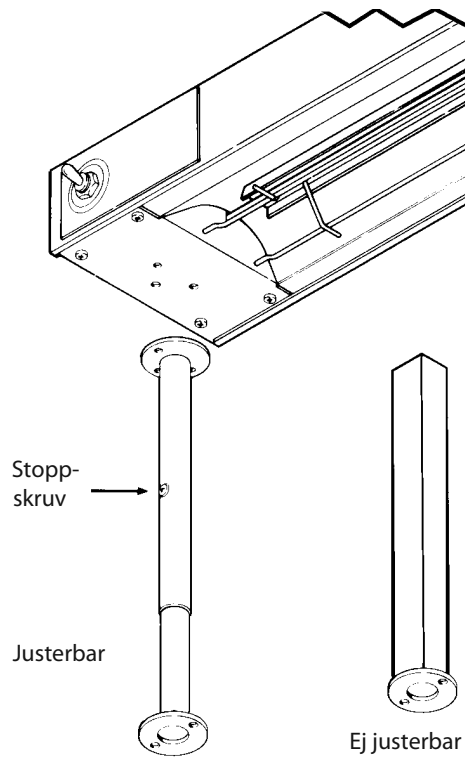


Bild 3. Bordstöd

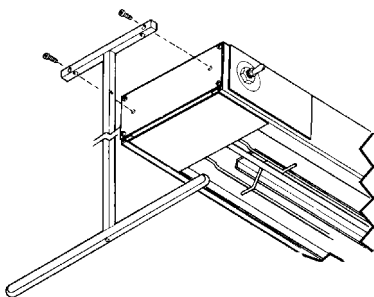


Bild 4. Bordstativ

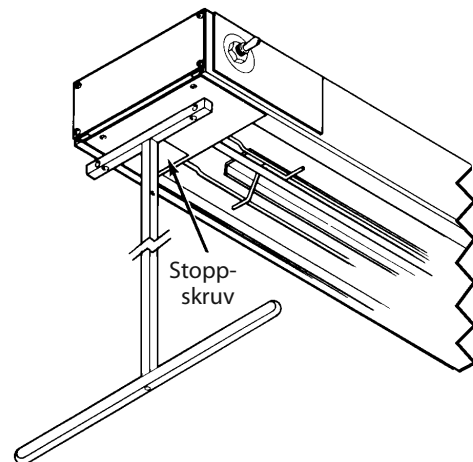


Bild 5. Bordstativ

4.1 Montering under hylla



Vid montering av värmelisten under hylla bör brytarna placeras så långt bortifrån värmelisten som möjligt. Vi rekommenderar användning av en separat manöverdosa.

Mellan värmelisten och hyllan bör en luftspalt på minst 3,8 cm lämnas.

Om hyllans kant böjer sig nedåt, fäst värmelisten med justerbara hörnstöd så att värmelistens överkant blir under hyllans kant (bild 6).

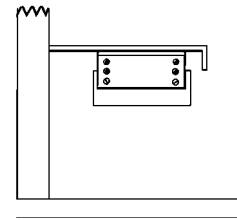


Bild 6. Montering under hylla med hörnstöd

4.2 Två värmelister bredvid varandra

Om värmelister monteras bredvid varandra bör deras avstånd vara minst 7,6 cm.

Som fabriksmontering kan värmelister beställas med 7,6 cm eller 15,2 cm mellanstycken, med eller utan lampor (endast aluminiumkonstruktion). Kontakta leverantören innan du börjar montera värmelister bredvid varandra utan mellanstycken.

Om flera värmelister monteras på ett avstånd under 7,6 cm, kan detta leda till förtida fel på komponenter.

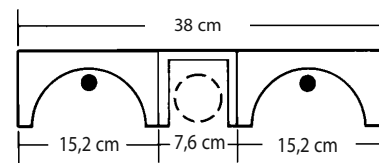


Bild 7. Två värmelister bredvid varandra

5. Rengöring

Använd inte vattendusch eller trycktvätt vid rengöring.

Torka apparatens yttre ytor dagligen med en mjuk fuktig rengöringsduk. Svåra fläckar kan rengöras med en rengöringsmedel som lämpar sig för aluminium och rostfritt stål eller med inte repande rengöringsmedel.

Använd inte tvättmedel, som innehåller skurpartiklar, eftersom dessa kan skada apparatens yta.

Rengör hostskyddet dagligen med en mjuk fuktig duk. Hostskyddet kan lösgöras för en mer grundlig rengöring.

Använd endast en mjuk rengöringsduk, eftersom hostskyddet är tillverkat av akrylplast som repas lätt.

Byte av lampa

Koppla värmelisten ur elnätet och låt den svalna. Lampan har en skruvsockel. Skruva loss lampan och skruva i en ny.

6. Säkerhetsföreskrifter

Använd endast monteringsmetoder, material och tillbehör som rekommenderas i denna manual.

Se till att givna säkerhetsavstånd mellan apparaten och lättantändliga ytor följes.



Den överkorsade soptunnan på hjul betyder att inom EU måste produkten vid slutet av dess livslängd föras till en separat sopuppsamling. Detta gäller inte bara denna enhet utan även alla tillbehör som är märkta med denna symbol. Kasta inte dessa produkter med det vanliga hushållsavfallet.