

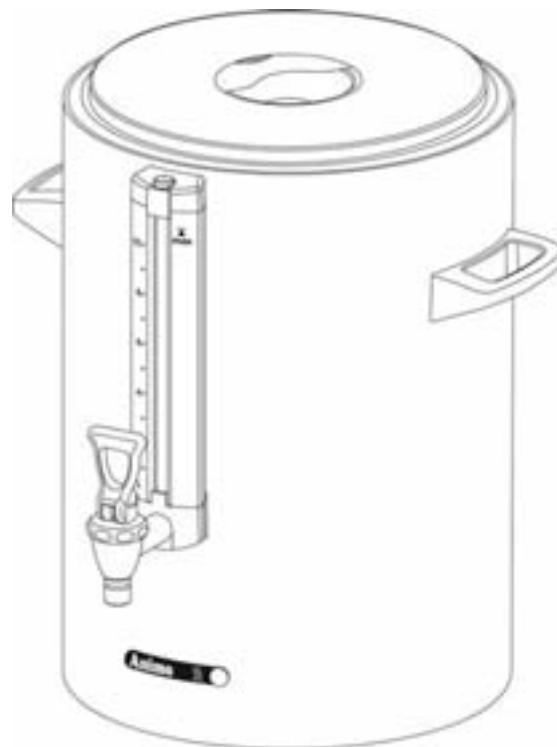
metos

COMBI-LINE KAFFEBEHÅLLARE

CN

TYP: 5e, 10e, 20e, 5i, 10i, 20i

Installations- och användningsanvisningar



Bästa kund,

Vi gratulerar till att Ni valde en Metos-apparat för Era köksaktiviteter. Ni gjorde ett gott val. Vi gör vårt bästa för att även Ni skall bli en nöjd Metos-kund, såsom våra andra tiotusentals kunder över hela världen.

Bekanta Er väl med denna bruksanvisning. I bruksanvisningen beskrivs rätta, säkra och effektiva arbetssätt, som ger den bästa nyttan av apparaten. Anvisningar och tips i denna bruksanvisning hjälper Er att snabbt komma igång och få största möjliga nytta av Er Metos-apparat.

Rätt till tekniska ändringar förbehålles.

På maskinens typskylt ser Ni apparatens tekniska data. Vänligen meddela apparatens serienummer från typskylten den första gången Ni behöver service eller tekniskt stöd. Detta ger Er snabbare hjälp. Er servicekontakt går snabbare och lättare om Ni redan nu fyller i kontaktinformationen till närmaste Metos-service på nedanstående rader.

METOS TEAM

Metos-service telefonnummer: _____

Kontaktpersonens namn: _____

1. Allmänt	1
1.1 I anvisningarna använda symbolers betydelse	1
1.2 I apparaten använda symbolers betydelse	1
1.3 Kontroll av sambandet mellan apparat och anvisningar	1
2. Säkerhetsföreskrifter	2
2.1 Säker användning	2
2.1.1 Installation	2
2.1.2 Användning	2
2.1.3 Underhåll och felsökning	2
2.2 Ur bruktagning	2
3. Funktionsbeskrivning	3
3.1 Allmänt	3
3.2 Modeller	3
3.3 Användningsområde	4
3.3.1 Annan användning	4
3.4 Uppbyggnad	4
4. Bruksanvisningar	5
4.1 Förberedelser	5
4.1.1 Modell CNe (eluppvärmd)	5
4.1.2 Modell CNi (isolerad)	5
4.2 Användning	6
4.2.1 Kaffefiltrering	6
4.2.2 Tefiltrering	7
4.2.3 Isolerad behållare (typ CNi)	7
4.3 Efter användning	8
4.3.1 Rengöring	8
5. Installation	11
5.1 Allmänt	11
5.2 Uppackning av apparaten	11
5.3 Placering av behållaren	11
5.4 Elanslutning (CNe)	11
6. Tekniska specifikationer	13

1. Allmänt

Läs noggrant anvisningarna I denna manual emedan den innehåller viktig information om apparatens rätta, effektiva och säkra installation, användning och underhåll.

Förvara dessa anvisningar väl för eventuella andra användares bruk.

Installation av denna apparat skall utföras enligt tillverkarens anvisningar samt följande lokala direktiv och bestämmelser. Apparaten får anslutas till el- och vattennätet endast av behörig yrkespersonal.

Personer som använder denna apparat skall vara instruerade om rätt och säker användning av apparaten.

Stäng av apparaten om den får fel eller fuktioner avvikande från det normala. Apparats service skall utföras av tillverkaren bemyndigad servicepersonal med användande av originalreservdelar.

Om ovanstående anvisningar ej följes kan apparatens säkerhet äventyras.

1.1 I anvisningarna använda symbolers betydelse



Denna symbol informerar om en situation där en fara eventuellt kan uppstå. Givna anvisningar skall följas för att undvika att en risk för olycksfall uppstår.



Denna symbol informerar om rätt förfarande för att undvika möjligheten till dåligt slutresultat, apparatskada eller risk för fara.



Denna symbol informerar om rekommendationer och tips med vilka man får den bästa nyttan av apparaten.



Denna symbol meddelar om en function, som bör beaktas i egenkontroll.

1.2 I apparaten använda symbolers betydelse



Denna symbol på en apparatdel indikerar att spänningförande komponenter finns bakom delen. Apparatdelen får lösgöras endast av behörig yrkespersonal, som har rätt att installera och utföra service på elektriska apparater.

1.3 Kontroll av sambandet mellan apparat och anvisningar

På apparatens typskylt finns dess serienummer, som identifierar apparaten. I det fall att apparatens anvisningar har förlorats är det möjligt att beställa nya av tillverkaren eller hans lokala representant. Därvid bör ovillkorligen serienumret från apparatens typskylt uppges.

2. Säkerhetsföreskrifter

2.1 Säker användning

2.1.1 Installation

- Placera apparaten på serveringshöjd på ett stadigt underlag på en plats där den kan anslutas till elnätet (Gäller CNe).
- Anslut apparaten endast till jordat uttag.
- Placera apparaten så, att ett möjligt läckage inte orsakar skada.
- Beakta alltid lokala bestämmelser, när du installerar apparaten och använd godkända material och delar.
- Följ anvisningarna i "Installation" då apparaten flyttas och återinstalleras..

2.1.2 Användning

- Granska apparaten för eventuella skador före ibruktagning.
- Sänk aldrig ner apparaten i vatten eller spruta den med vattenslang. (gäller CNe).
- Vid användning blir några delar mycket heta.
- Placera inte behållaren på öppen eld eller på en varm platta.
- Koppla loss behållarens elledning före behållaren flyttas (gällerCNe).

Tillverkaren ansvarar inte för skador som uppstått på grund av att skärhetsföreskrifterna inte följts.

2.1.3 Underhåll och felsökning

- Lämna inte apparaten utan uppsyn medan underhåll och service pågår.
- Överlåt alla reparationsarbeten till behörig yrkespersonal.
- Bryt alltid strömtillförseln till apparaten ifall den måste öppnas på grund av underhåll eller service (gäller CNe).

2.2 Ur bruktagning

Då apparaten nått slutet av sin ekonomiska livslängd och tas ur bruk, skall gällande direktiv och bestämmelser följas. Ämnen, som ovarsamt behandlade belastar miljön och återanvändbara material omhändertages bäst genom att använda branschens yrkesarbetskraft.

3. Funktionsbeskrivning

3.1 Allmänt

Dessa behållare är tillverkade av CrNi 18/9 rostfritt stål och är sömlöst svetsade. Detta gör dem mycket hygieniska och lätta att hålla rena. Behållarna finns att få i storlekar på 5, 10 och 20 liter och till standardutrustningen hör inbyggt nivåglas, reserv nivåglas, droppfri kran samt ett isolerat lock för transport

Vid framställning av kaffe och te spelar temperaturen en betydande roll. Animo har två sorters behållare att erbjuda: en isolerad och en eluppvärmd. Den första versionen är isolerad med polyuretan och håller heta drycker heta och kalla drycker kalla. Den eluppvärmda behållaren uppehåller en optimal temperatur för kaffe/te och garanterar att smaken hålls god och fräsch. Den eluppvärmda behållarens yttre skal blir inte hett.

Behållare med samma storlek kan staplas på varandra.

3.2 Modeller

Denna manual täcker följande behållare:

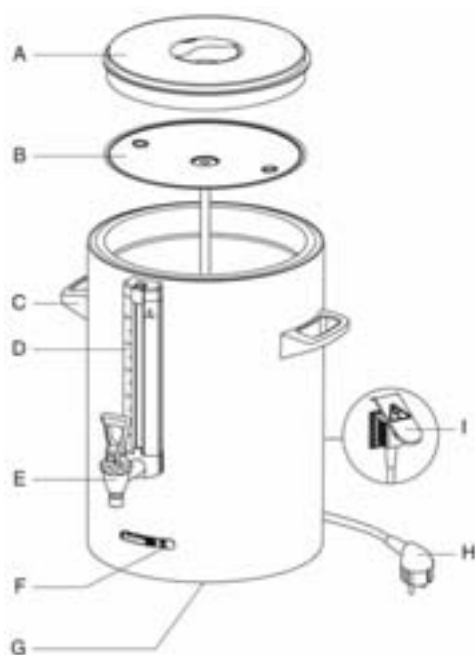


3.3 Användningsområde

3.3.1 Annan användning

Denna apparat är avsedd för att hålla varma/kalla drycker vid rätt temperatur samt för servering av dessa drycker. Användning av denna apparat för andra ändamål är förbjudet och kan åstadkomma farliga situationer. Tillverkaren ansvarar inte för skador som uppstått på grund av fel användning av apparaten.

3.4 Uppbyggnad



- A Isolerat lock
- B Blandare
- C Handtag
- D Integrerat nivåglas
- E Serveringskran för kaffe
- F Indikatorlampa
- G Magnet (Identifiering av behållare ComBi-line)
- H El kabel (CNe)
- I Stänkvattenskyddad stick-kontakt

4. Bruksanvisningar

4.1 Förberedelser

Följande åtgärder bör utföras innan en ny behållare används första gången.

4.1.1 Modell CNe (eluppvärmd)

1. Torka av behållarens innersida med en fuktig ren duk.
2. Anslut ena ändan av behållarens ledning till uttaget på behållarens baksida och den andra ändan till uttaget på genomströmmarens (CB) sida.
3. Behållaren är nu klar att användas

4.1.2 Modell CNi (isolerad)

1. Torka av behållarens innersida med en fuktig ren duk
2. Förvärm behållaren genom att hälla ca 2 liter hett vatten i den, låt verka i minst 5 minuter.
3. Behållaren är nu klar att användas

4.2 Användning

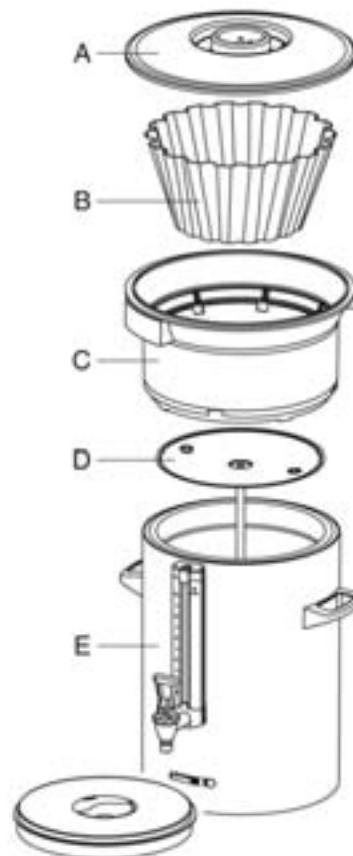
4.2.1 Kaffefiltrering

För filtrering av kaffe i behållaren behövs en genomströmmare.

A	Lock
B	Filterpapper
C	Filter
D	Blandare
E	Behållare och lock

1. Behållarens innre sida måste alltid hållas ren.
2. För att förhindra temperaturförlust under filtreringsprocessen rekommenderas det att behållaren förvärmas genom att stickproppen sätts i uttaget (CNe), 2 liter hett vatten hålls i behållaren och behållarens värme kopplas på 10 minuter innan filtreringen påbörjas.
3. Placera filterpappret i filtret och lägg till den rekommenderade mängden kaffe (normal malning). Bred ut kaffet jämnt och lägg på filtrets lock.
4. Töm förvärmningsvattnet från behållaren.
5. Placera blandaren i behållaren.
6. Placera filterenheten på behållaren och vrid svängroret (CB) så det kommer ovanför mitten på filterenheten.
7. Välj önskad mängd och starta genomströmmaren (CB).
8. Filtreringen startas. Blandaren garanterar en jämn kaffekvalitet och gör det onödigt att röra om i kaffet. Kaffet hålls vid en temperatur på 80-85°C. Lagringstiden för det filtrerade kaffet beror på kaffets kvalitet men är vanligen 1-1,5 timme.
9. Då allt vatten runnit ur filtret kan filtret avlägsnas och det isolerade locket placeras på plats.
10. Skölj filtret efter användning.

Obs! Placera alltid blandaren/locket på plats då behållaren flyttas för hand eller på en serveringsvagn. Detta hindrar att kaffet spillar över.

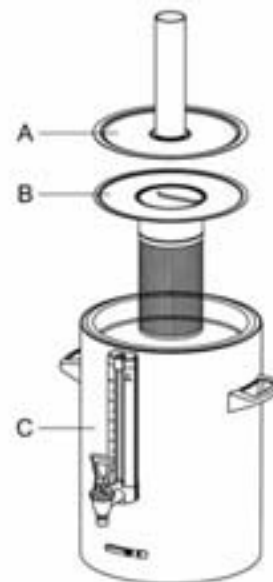


4.2.2 Tefiltrering

Tefiltrering sker på samma sätt som kaffefiltrering men istället för kaffefiltrerings enheten används ett tefilter med skiva och påfyllningsrör (extra tillbehör).

1. Dosera teet, i lösvikt eller i påsar, i tefiltret ca. 6 g / liter vatten.
2. Placera tefiltret i skivan (B) som placerats i behållaren.
3. Placera påfyllningsröret (A) på tefiltret och vänd svängröret så det kommer ovanför påfyllningsröret.
4. Välj filtreringsmängd och starta filtreringen.
5. Avlägsna påfyllningsröret och tefiltret efter utförd filtrering. **VARNING:** Påfyllningsröret och tefiltret är HETA efter filtrering!
6. Placera behållarens lock på plats för att undvika att teet kallnar.
7. Rengör tefiltret genast efter användning.

- A Påfyllningsrör
B Tefilter med rör
C Behållare



Bästa bryggtiden för te är från minimi 4 minuter till maximi 15 minuter. Efter 15 minuter börjar smaken försämrats.

4.2.3 Isolerad behållare (typ CNI)

Med den isolerade behållaren kan kaffe och te framställas exakt så som ovan beskrivits. För att behållaren skall fungera optimalt rekommenderas det att följande råd följs:

Heta drycker

För att nå bästa resultat lönar det sig att förvärma behållaren med hett vatten i 5 - 10 minuter. Töm behållaren efter förvärmning med hjälp av serveringskranen och fyll på med önskad dryck. Fyll ända upp och placera locket på plats.

Kalla drycker

Behållaren (typ CNI) är även idealisk för kalla drycker. Fyll behållaren med iskuber för att kyla ner den och fyll sedan med kall dryck. Avlägsna iskuberna vid behov.

4.3 Efter användning

4.3.1 Rengöring



Lämna inte apparaten utan uppsyn medan underhåll och service pågår.



Sänk aldrig ner apparaten i vatten eller spruta den med vattenlang (Typ CNe)



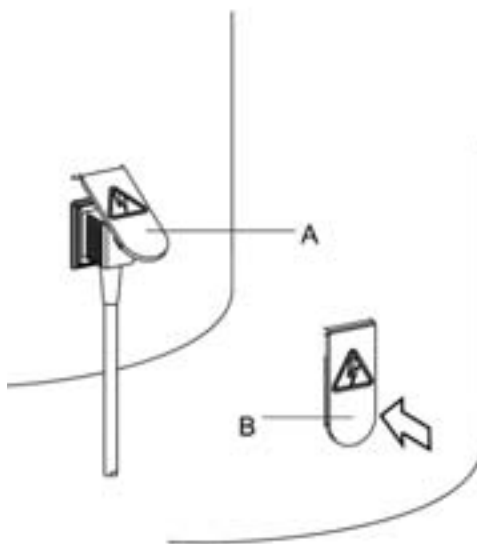
Bryt alltid strömtillförseln till apparaten ifall den måste öppnas på grund av underhåll eller service.



Vid avkalkning, följ noggrant anvisningarna för avkalkningsmedlet..

Rengöring

- Behållarnas utsida kan rengöras med en fuktig trasa och sedan torkas torra. Använd aldrig slipande medel för dessa kan åstadkomma skrapor och matta fläckar på ytans.
- Koppla alltid loss kabeln och slut stänkvattenskyddet (B). Ett öppet stänkvattenskydd (A) skyddar kontaktdonet från smuts och fukt som rinner uppifrån, ett stängt skydd skyddar kontaktdonet från all smuts och fukt.. (Typ CNe)
- OBS! Rengör aldrig en CNe-behållare (eluppvärmd) i diskho eller i diskmaskin.
- En CNi-behållare (isolerad) kan rengöras i diskho eller i diskmaskin på grund av sin IP 65 konstruktion.
- Placera aldrig filterenheten eller blandaren i behållaren om behållaren inte används. Lämna locket på glänt så behållaren kan andas, annars kan behållaren få en unken lukt.
- Lämna alltid litet (2 koppar) rent vatten på behållarens botten, detta hindrar tätningarna från att torka.



Daglig rengöring

- Rengör behållarens innersida efter användning med hett vatten, använd vid behov kaffefettsborttagningsmedel. Töm behållaren med hjälp av serveringskranen.
- Filtret, blandaren, vattenfördelaren och droppvattengallret kan rengöras och sköljas normalt. Filtret och vattenfördelaren kan rengöras i diskmaskin.
- Trots daglig rengöring kan det bli lämningar efter kaffe i behållaren och i nivåglaset. Se "Veckorengöring", "Rengöring av serveringskranen" och "Rengöring av nivåglaset".

Veckorengöring

I apparatens leverans ingår en portionspåse kaffefettsbortafgningsmedel som är enkelt att använda.

Avlägsnande av kaffelämningar från behållarens innersida:

1. Fyll behållaren halvvägs med varmt vatten och lös upp en påse kaffefettsbortafgningsmedel i vattnet.
2. Låt verka i 15 - 30 minutr och töm sedan behållaren.
3. Skölj behållaren noggrant några gånger med hett vatten.

Avlägsnande av kaffelämningar från andra delar:

1. Fyll ett kärl med ca 5 liter varmt vatten och lös upp en påse kaffefettsbortafgningsmedel i vattnet
2. Lägg delarna som skall rengöras i kärlet och blötlägg dem 15 - 30 minuter.
3. Skölj delarna noggrant flere gånger med varmt vatten. Upprepa vid behov behandlingen.
4. Rengör mycket smutsiga delar genom att strö kaffefettsbortafgningsmedel direkt på delen och rengör med fuktig borste.

Rengöring av serveringskranen

1. Skruva lös (motsols) kranens övre del.
2. Avlägsna silikontätningen
3. Blötlägg delarna 15 - 30 minuter i ovan nämnda lösning.
4. Skölj delarna noggrant flere gånger med varmt vatten. Upprepa vid behov behandlingen



Rengöring av nivåglas

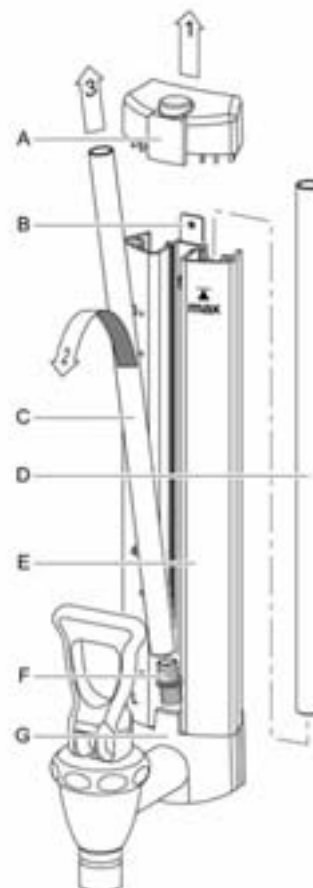


Risk för brännskada! Töm behållaren innan nivåglasets avlägsnas.

Behandla alltid nivåglasets varsamt. Ta ut glasets från skyddsprofilen med hjälp av en torr handduk och håll glasets stadigt med handduken medan du rengör det med borsten.

1. Töm behållaren, avlägsna filter och blandare.
2. Avlägsna nivåglasets lock (A) genom att dra det av nivåglasets skydssprofil.
3. Ta tag i nivåglasets (C) med hjälp av en ren handduk och dra glasets rakt uppåt loss från sitt fäste.
4. Lossa botten tätningen (F) från glasets och rengör glasets med borsten som ingick i leveransen (Akt, glasets är bräckligt).
5. Fukta glasets ändar + tätningarna och montera tillbaka tätningen i glasets och montera glasets i sitt fäste (G) tillsammans med tätningen.
6. Placera locket (A) vågrätt på skyddsprofilen, tryck på övre tätningen (mitt på locket) med pekfingeret. OBS! Försäkra dig om att glasets sitter stadigt emot behållarens vägg. Endast på detta sätt hålls glasets ordentligt på plats. Fliken på locket (A) bör komma bakom fästet (B).

- A - Måttglasets lock
- B - Fäste
- C - Nivåglas
- D - Reservglas
- E - Skyddsprofil
- F - Nedre tätning
- G - Kranens stomme



Bakom skyddsprofilen finns ett reservglas (D). Monteringen underlättas om glasets ändar och tätningen fuktas.

5. Installation

5.1 Allmänt

Apparaten får anslutas till elnätet endast av behörig yrkespersonal:

5.2 Uppackning av apparaten

Apparaten är noggrant förpackad för att förebygga skador.

Avlägsna förpackningen försiktigt, använd inga vassa föremål. Granska att alla komponenter ingår i leveransen.

Behållaren levereras med följande tillbehör:

- Isolerat lock
- Blandare
- Alkabel 1.5 m (CNe)
- Rengöringsborste för nivåglas
- Reservnivåglas
- Dekal "kaffe/te" (4 språk)
- Denna manual

5.3 Placering av behållaren

- Placera behållaren på serveringshöjd på en slät stadig yta som håller apparatens tyngd även då den är full.
- Om behållaren placeras på en serveringsvagn bör den fixeras på vagnen.

5.4 Elanslutning (CNe)



Försäkra före anslutning till elnätet att elanslutningen på installationsplatsen överensstämmer med värdena på apparatens typskylt.

Anslut behållarens elkabel till ett jordat uttag

6. Tekniska specifikationer

Benämning	Mo- dell	Typ	Till- be- hör	Spän- ning	Specifikation
Mått (diam x höjd, med lock)	CN	5e,5i			237 x 406 mm
Mått (diam x höjd, med filter)	CN	5e,5i			237 x 526 mm
Mått (diam x höjd, med lock)	CN	10e,10i			307 x 427 mm
Mått (diam x höjd, med filter)	CN	10e,10i			307 x 625 mm
Mått (diam x höjd, med lock)	CN	20e,20i			355 x 515 mm
Mått (diam x höjd, med filter)	CN	20e,20i			355 x 719 mm
Behållarvolym liter	CN	5e,5i			5
Behållarvolym liter	CN	10e,10i			10
Behållarvolym liter	CN	20e,20i			20
Behållarvolym liter max	CN	5e,5i			5,5
Behållarvolym liter max	CN	10e,10i			11
Behållarvolym liter max	CN	20e,20i			22
Vikt (tom)	CN	5e			5 kg
Vikt (fylld)	CN	5e			10 kg
Vikt (tom)	CN	10e			7,2 kg
Vikt (fylld)	CN	10e			17,2 kg
Vikt (tom)	CN	20e			11 kg
Vikt (fylld)	CN	20e			31 kg
Vikt (tom)	CN	5i			5,1 kg
Vikt (fylld)	CN	5i			10,1 kg
Vikt (tom)	CN	10i			7,3 kg
Vikt (fylld)	CN	10i			17,3 kg
Vikt (tom)	CN	20i			11,2 kg
Vikt (fylld)	CN	20i			31,2 kg
Temperaturminskning	CN	5i			4 °C/timme
Temperaturminskning	CN	10i			3 °C/timme
Temperaturminskning	CN	20i			2,5 °C/timme

CN=CN

5e=5e, 10e=10e, 20e=20e, 5i=5i, 10i=10i, 20i=20i



EG-Conformiteitsverklaring
EC-declaration of conformity
EG-Konformitätserklärung
Certificat de conformité CE

De firma
The company
Die Firma
La société

Animo B.V.
P.O.Box 71
NL - 9400 AB Assen

verklaart, dat het produkt
certifies that the product
erklärt, daß das Produkt
certifie que le produit

Koffiecontainer
Coffecontainer
Kaffecontainer
Conteneurs à café

met de type aanduiding
with the type designation
mit der Typbezeichnung
avec la désignation

CNe 5, 10, 20

deze verklaring verwijst in overeenstemming te zijn, met de volgende EG-richtlijnen:
this declaration refers to corresponds with the following EC-directives:
auf das sich diese Erklärung bezieht, mit den nachfolgenden EG-Richtlinien übereinstimmt:
objet de cette déclaration, est conforme aux directives européennes ci-dessous:

89/392/CEE
89/336/CEE
73/23/CEE

gemodificeerd door
modified by
in der Fassung
modifié par la

93/68/CEE '94

Toegepaste normen
Applied standards
Angewandte Normen
Normes appliquées

EN 60 335
EN 55 014; EN 61000-3-2; EN 61000-3-3

Assen, 2 februari 2004
Assen, 2. February 2004
Assen, den 2. Februar 2004
Assen, le 2 Février 2004



Directie
General manager
Geschäftsführer
Directeur general



Conformiteitsverklaring - hygiënisch ontwerp
declaration of conformity - hygienic design
Konformitätserklärung - hygienischer Entwurf
Certificat de conformité - hygiène

De firma
The company
Die Firma
La société

Animo B.V.
P.O.Box 71
NL - 9400 AB Assen

verklaart, dat het produkt
certifies that the product
erklärt, daß das Produkt
certifie que le produit

Koffiecontainer
Coffee container
Kaffecontainer
Conteneurs à café

met de type aanduiding
with the type designation
mit der Typbezeichnung
avec la désignation

CNI 5, 10, 20

Het toepassings gebied van de container beslaat:
The application area of the container covers:

Das Anwendungsgebiet der Container umfaßt:
Les conteneurs ont spécialement été conçus pour:

De opslag en distributie van warme en koude dranken op een constante temperatuur voor een bepaalde periode
The storage and distribution of hot and cold drinks at a constant temperature for a period of time
Das Aufbewahren und die Distribution von warmen und kalten Getränken auf einer konstanten Temperatur für eine bestimmte Zeit
la conservation et distribution de boissons chaudes et froides, tout en les maintenant à température constante pendant un moment déterminé

deze verklaring verwijst in overeenstemming te zijn, met de volgende EG-richtlijnen:

this declaration refers to corresponds with the following EC-directives:

auf das sich diese Erklärung bezieht, mit den nachfolgenden EG-Richtlinien übereinstimmt:
objet de cette declaration, la conformité aux directives européennes ci-dessous:

93/43/CEE

Toegepaste normen en publicaties
Applied standards and publications
Angewandte Normen und Publikationen
Normes appliquées et publications

NEN-EN 1672-2
Publications of the European Hygienic Equipment Design Group (EHEDG)
The principle of Hazard Analysis Critical Control Points (HACCP)
IP 65 - EN 60529 / 1992-03 (IEC 529 : 1989)

Assen, 2 februari 2004
Assen, 2. February 2004
Assen, den 2. Februar 2004
Assen, le 2 Février 2004



Directie
General manager
Geschäftsführer
Directeur general