

metos

VÄRMEPLATTA

M21

M22

Installations- och användningsanvisningar



Bästa kund,

Vi gratulerar till att Ni valde en Metos-apparat för Era köksaktiviteter. Ni gjorde ett gott val. Vi gör vårt bästa för att även Ni skall bli en nöjd Metos-kund, såsom våra andra tiotusentals kunder över hela världen.

Bekanta Er väl med denna bruksanvisning. I bruksanvisningen beskrivs rätta, säkra och effektiva arbetssätt, som ger den bästa nyttan av apparaten. Anvisningar och tips i denna bruksanvisning hjälper Er att snabbt komma igång och få största möjliga nytta av Er Metos-apparat.

Rätt till tekniska ändringar förbehålles.

På maskinens typskylt ser Ni apparatens tekniska data. Vänligen meddela apparatens serienummer från typskylten den första gången Ni behöver service eller tekniskt stöd. Detta ger Er snabbare hjälp. Er servicekontakt går snabbare och lättare om Ni redan nu fyller i kontaktinformationen till närmaste Metos-service på nedanstående rader.

METOS TEAM

Metos-service telefonnummer: _____

Kontaktpersonens namn: _____

1. Allmänt	1
1.1 I anvisningarna använda symbolers betydelse	1
1.2 I apparaten använda symbolers betydelse	1
1.3 Kontroll av sambandet mellan apparat och anvisningar	1
2. Säkerhetsföreskrifter	2
2.1 Allmänt	2
2.2 Säkerhetsföreskrifter då fel uppstår	2
2.3 Ur bruktagning	2
3. Funktionsbeskrivning	3
3.1 Värmeplattans användning	3
4. Användningsföreskrifter	4
4.1 Före användning	4
4.2 Användning	4
4.2.1 Allmänt	4
4.2.2 Kontrollpanel	4
4.3 Underhåll	4
6. Tekniska specifikationer	11

1. Allmänt

Läs noggrant anvisningarna I denna manual emedan den innehåller viktig information om apparatens rätta, effektiva och säkra installation, användning och underhåll.

Förvara dessa anvisningar väl för eventuella andra användares bruk.

Installation av denna apparat skall utföras enligt tillverkarens anvisningar samt följande lokala direktiv och bestämmelser. Apparaten får anslutas till el- och vattennätet endast av behörig yrkespersonal.

Personer som använder denna apparat skall vara instruerade om rätt och säker användning av apparaten.

Stäng av apparaten om den får fel eller fuktionserar avvikande från det normala. Apparatus service skall utföras av tillverkaren bemyndigad servicepersonal med användande av originalreservdelar.

Om ovanstående anvisningar ej följes kan apparatens säkerhet äventyras.

1.1 I anvisningarna använda symbolers betydelse



Denna symbol informerar om en situation där en fara eventuellt kan uppstå. Givna anvisningar skall följas för att undvika att en risk för olycksfall uppstår.



Denna symbol informerar om rätt förfarande för att undvika möjligheten till dåligt slutresultat, apparatskada eller risk för fara.



Denna symbol informerar om rekommendationer och tips med vilka man får den bästa nyttan av apparaten.

1.2 I apparaten använda symbolers betydelse



Denna symbol på en apparatdel indikerar att spänningförande komponenter finns bakom delen. Apparatdelen får lösgöras endast av behörig yrkespersonal, som har rätt att installera och utföra service på elektriska apparater.

1.3 Kontroll av sambandet mellan apparat och anvisningar

På apparatens typskylt finns dess serienummer, som identifierar apparaten. I det fall att apparatens anvisningar har förlorats är det möjligt att beställa nya av tillverkaren eller hans lokala representant. Därvid bör ovillkorligen serienumret från apparatens typskylt uppges.

2. Säkerhetsföreskrifter

2.1 Allmänt



Försäkra att elkabeln inte rör vid värmeplattan då den blir mycket het vid användning.

Sänk aldrig ner apparaten i vatten.

Värmeplattan bör alltid stängas av då den inte används.

Lämnna aldrig en tom kanna stående på en het platta.

2.2 Säkerhetsföreskrifter då fel uppstår



Om bryggaren inte fungerar sakligt eller om fel uppstår, bryt strömmen och kalla på service.

2.3 Ur bruktagning

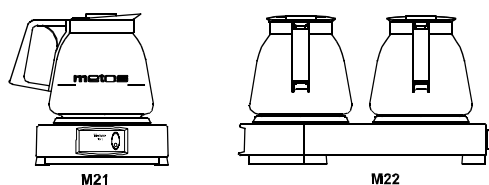
Då apparaten nått slutet av sin ekonomiska livslängd och tas ur bruk, skall gällande direktiv och bestämmelser följas. Ämnen, som ovarsamt behandlade belastar miljön och återanvändbara material omhändertages bäst genom att använda branchens yrkesarbetskraft.

3. Funktionsbeskrivning

3.1 Värmeplattans användning

Värmeplattorna M21 och M22 är termostatstyrda och avsedda för värnehållning av kaffe/te i glaskannor.

- M21 är utrustad med en värmeplatta
- M22 är utrustad med två värmeplattor



4. Användningsföreskrifter

4.1 Före användning

- Torka av värmeplattan med en duk.
- Koppla stick-kontakten till ett vägguttag.

4.2 Användning

4.2.1 Allmänt

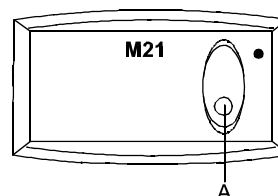
De termostatstyrda plattorna håller kaffet eller teet vid rätt temperatur.



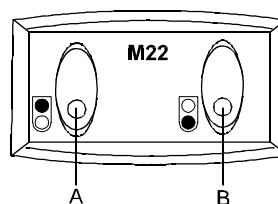
Se till att kannans lock är på plats.

4.2.2 Kontrollpanel

M21 A - på/av omkopplare för värmeplattan



M22 A - på/av omkopplare för bakre värmeplattan B - på/av omkopplare för främre värmeplattan



4.3 Underhåll

Värmeplattan bör rengöras med en fuktig duk

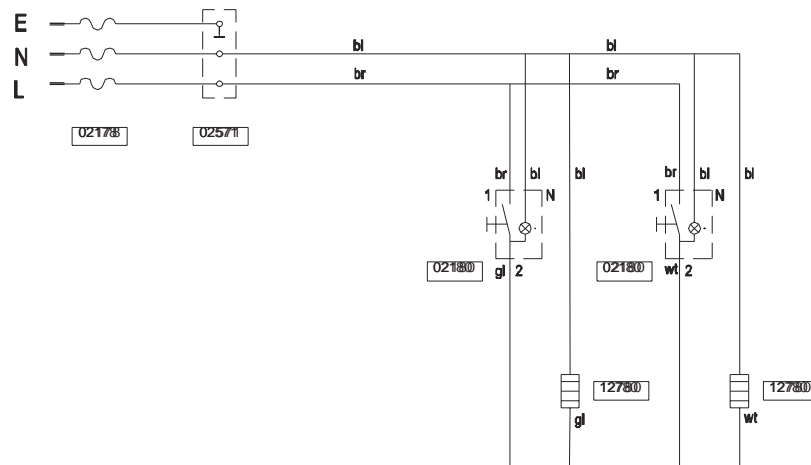


Rengör inte med slipande medel

6. Tekniska specifikationer

Kopplinschema

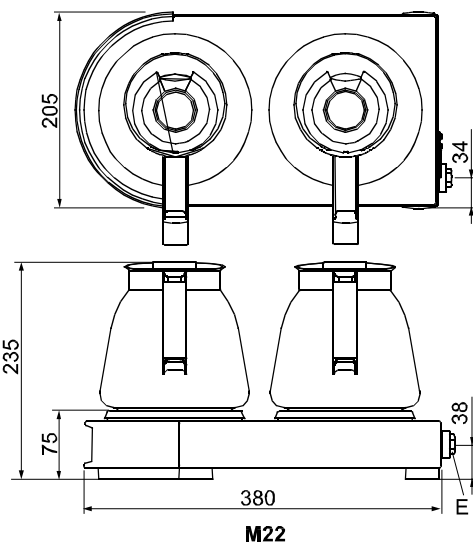
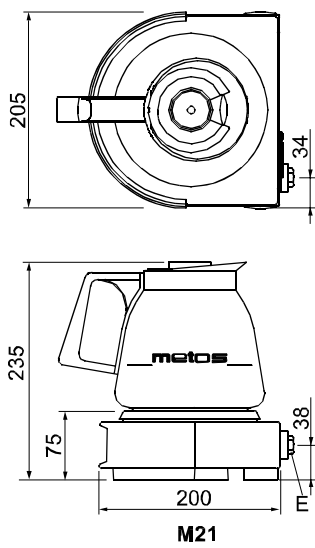
Installationsritning M21, M22



- bi blue, blå, sininen
- br brown, brun, ruskea
- gl yellow, gul, keltainen
- gr green, grön, vihreä
- ps purple, purpur, purppura
- gs gray, grå, harmaa
- rd red, röd, punainen
- rs pink, pink, vaaleanpunainen
- wt white, vit, valkoinen
- zw black, svart, musta

01234 = SPARE PART - ZIE/SEE/SIEHE/VOIR : SPARE PARTS INFO

Type : M22 -MET OS Artikel : 10595-1	From mach.nr. : 4J33547 Date : 17-11-00	Page : 1-1 Rev. : 0
Rated voltage : 1N~ 100-240V 50-60Hz 140W	CIRCUIT DIAGRAM	Animo Assen Holland
Drawer : RLF Date : 09-04-01		Checked : Drawing nr. : S10595-1



Modell	M21	M22
Elanslutning	22-240V 50-60 Hz	22-240V 50-60 Hz
Strömförbrukning	70 W	140 W
Värmehållningstemperatur	ca 84-86°C	ca 84-86°C
Yttre mått	205x200x75	205x380x75