

metos

ROWLETT

TYP: Rowlett 4, Rowlett 6, Rowlett 8

Installations- och användningsanvisningar



S/N:

Rev.: 2.0

Bästa kund,

Vi gratulerar till att Ni valde en Metos-apparat för Era köksaktiviteter. Ni gjorde ett gott val. Vi gör vårt bästa för att även Ni skall bli en nöjd Metos-kund, såsom våra andra tiotusentals kunder över hela världen.

Bekanta Er väl med denna bruksanvisning. I bruksanvisningen beskrivs rätta, säkra och effektiva arbetssätt, som ger den bästa nyttan av apparaten. Anvisningar och tips i denna bruksanvisning hjälper Er att snabbt komma igång och få största möjliga nytta av Er Metos-apparat.

Rätt till tekniska ändringar förbehålles.

På maskinens typskylt ser Ni apparatens tekniska data. Vänligen meddela apparatens serienummer från typskylten den första gången Ni behöver service eller tekniskt stöd. Detta ger Er snabbare hjälp. Er servicekontakt går snabbare och lättare om Ni redan nu fyller i kontaktinformationen till närmaste Metos-service på nedanstående rader.

METOS TEAM

Metos-service telefonnummer: _____

Kontaktpersonens namn: _____

1. Allmänt	7
1.1 I anvisningarna använda symbolers betydelse	7
1.2 I apparaten använda symbolers betydelse	7
1.3 Kontroll av sambandet mellan apparat och anvisningar	7
2. Funktionsbeskrivning	8
2.1 Allmänt	8
2.2 Funktionsprincip	8
2.3 Säkerhetsföreskrifter	8
2.4 Konstruktion	8
3. Användningsföreskrifter	10
3.1 Före användning	10
3.2 Användning	10
3.2.1 Allmänt	10
3.2.2 Val av rostningsöppning	10
3.2.3 Bruksanvisning	11
3.3 Efter användning	11
3.3.1 Rengöring	11
3.3.2 Service och underhåll	11
4. Felsökning	12
5. Tekniska specifikationer	13

1. Allmänt

Läs noggrant anvisningarna I denna manual emedan den innehåller viktig information om apparatens rätta, effektiva och säkra installation, användning och underhåll.

Förvara dessa anvisningar väl för eventuella andra användares bruk.

Installation av denna apparat skall utföras enligt tillverkarens anvisningar samt följande lokala direktiv och bestämmelser. Apparaten får anslutas till el- och vattennätet endast av behörig yrkespersonal.

Personer som använder denna apparat skall vara instruerade om rätt och säker användning av apparaten.

Stäng av apparaten om den får fel eller fuktioner avvikande från det normala. Apparatsens service skall utföras av tillverkaren bemyndigad servicepersonal med användande av originalreservdelar.

Om ovanstående anvisningar ej följes kan apparatens säkerhet äventyras.

1.1 I anvisningarna använda symbolers betydelse



Denna symbol informerar om en situation där en fara eventuellt kan uppstå. Givna anvisningar skall följas för att undvika att en risk för olycksfall uppstår.



Denna symbol informerar om rätt förfarande för att undvika möjligheten till dåligt slutresultat, apparatskada eller risk för fara.



Denna symbol informerar om rekommendationer och tips med vilka man får den bästa nyttan av apparaten.

1.2 I apparaten använda symbolers betydelse



Denna symbol på en apparatdel indikerar att spänningförande komponenter finns bakom delen. Apparatdelen får lösgöras endast av behörig yrkespersonal, som har rätt att installera och utföra service på elektriska apparater.

1.3 Kontroll av sambandet mellan apparat och anvisningar

På apparatens typskylt finns dess serienummer, som identifierar apparaten. I det fall att apparatens anvisningar har förlorats är det möjligt att beställa nya av tillverkaren eller hans lokala representant. Därvid bör ovillkorligen serienumret från apparatens typskylt uppges.

2. Funktionsbeskrivning

2.1 Allmänt

Metos Rowlett -brödrosten är avsedd för rostning av bröd.

2.2 Funktionsprincip

Metos Rowlett -brödrostarna är utrustade med traditionell lyftmekanism.

2.3 Säkerhetsföreskrifter



Brödrosten bör inte användas i närhet av gardiner eller andra lätt antändliga material.



Lämna aldrig rostens stickpropp i el-uttaget då apparaten inte används. Lösgör alltid stickproppen från el-uttaget.

Låt rosten svalna i minst 15 minuter innan du flyttar eller rengör den.

Använd inte knivar eller andra spetsiga föremål vid rengöring av apparaten. Detta kan medföra fara samt skada apparaten.



Lösgör stickproppen från el-uttaget och kalla på service om elkabeln skadas. Använd inte brödrosten.



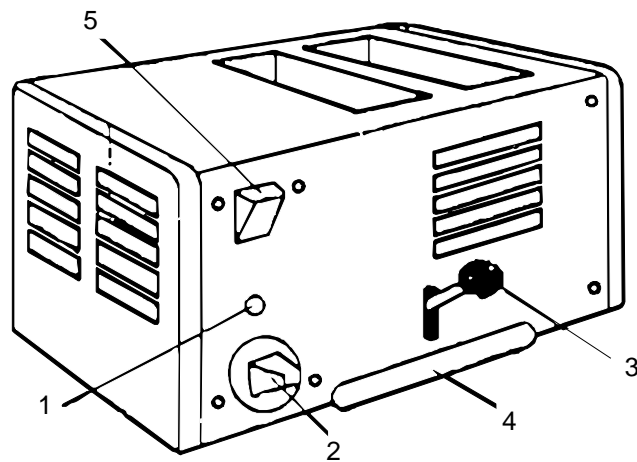
Sänk aldrig ner brödrosten i vatten.



Värm aldrig tallrikar eller andra kärl ovanpå brödrosten. Det kan förorsaka överhettning varvid brödrosten kan fatta eld.

2.4 Konstruktion

Metos Rowlett -brödrosten är genomgående av rostfritt stål. I rostens botten finns en utdragbar skiva för smulor. Rosten finns i utförande för fyra, sex eller åtta brödsivor.



1. Indikatorlampa
2. Timer
3. Lyftarm
4. Utdragbar skiva för smulor
5. Omkopplare för val av rostningsöppning.

3. Användningsföreskrifter

3.1 Före användning

Försäkra dig om att allt förpackningsmaterial är avlägsnat före apparaten tas i bruk.

3.2 Användning

3.2.1 Allmänt



Använd dagsgammalt bröd som är skivat i ca. 12 mm tjocka skivor (inte tjockare).

Använd inte bröd direkt från frysen utan tina upp brödet så att fuktighetsgraden motsvarar den för dagsgammalt bröd.

Brödrosten är inte utrustad med en skilld ON/OFF-avbrytare. Den fungerar med timer, som aktiveras då brödsnivån sänks ned i rosten. Timerns indikatorlampa meddelar då brödrosten är i funktion.

Brödrosten är utrustad med en omkopplare för val av rostningsöppning.

3.2.2 Val av rostningsöppning

Rost för fyra skivor

Då omkopplaren är i läge 2 upphettas de två vänstra öppningarna och då omkopplaren är i läge 4 hettas alla öppningar upp.

Rost för sex skivor

Omkopplaren kopplar till efterföljande öppningspar börjande från vänster.

Rost för åtta skivor

Vridomkopplaren kopplar till efterföljande öppningspar börjande från vänster.

3.2.3 Bruksanvisning

Försäkra dig om att stickproppen är i el-uttaget.

Välj hur många rostningsöppningar skall användas.

Sätt brödsnivorna i rostningsöppningarna med lyftarmen i övre läge.



Koppla inte på rostningsöppningar som inte används. Rostningsöppningarna upphettas då ojämnt. Använd alltid alla valda rostningsöppningar.

Tryck ner lyftarmen.

Timern ställs in på önskad tid, vanligtvis 1½-2½ minuter. Indikatorlampan tänds och timern startar.

Då den inställda tiden gått kopplar timern bort värmen och indikatorlampan slocknar.

Det rostade brödet blir kvar i rosten där det hålls varmt. Brödet lyfts upp med hjälp av lyftarmen.



Bröd som innehåller frukt eller nötter kan rostas men natursocker kan fastna. Detta bör rengöras omedelbart eftersom sockret framkallar irriterande rök och lukt och också kan skada värmemotstånden.

3.3 Efter användning

3.3.1 Rengöring

För att försäkra sig om att brödrosten fungerar effektivt är det viktigt att hålla den ren.



Lösgör stick-proppen från el-uttaget och låt brödrosten svalna ordentligt.

Rengör alla ytor med en fuktig trasa och rengöringsmedel för rostfritt stål. Använd inte slipande medel eftersom detta kan skada apparaten.



Töm skivan för brödsmlor och putsa den väl.

3.3.2 Service och underhåll

Alla reparations- och servicearbeten bör överlätas till en bemyndigad serviceinstans.

4. Felsökning

All service på apparaten bör överlåtas till en bemyndigad person. Lösgör alltid stickproppen från el-uttaget före service.

PROBLEM	MÖJLIG ORSAK	ÅTGÄRD
Brödes nedre del rostar för mycket.	Brödet för fuktigt eller för kallt.	Använd åtminstone dagsgammalt, rumstempererat bröd.
Skivan fastnar i öppningen.	Brödskivan för tunn eller för tjock (skivan krullar sig).	Använd högst 12 mm tjocka skivor.
Värmemotståndet bränt.	Om bara en mycket liten brödbit använts på prov.	Använd inte tunnare brödskivor än 12 mm.
Brödskivan rostar endast på ena sidan.	Värmemotståndet sönderbränt.	Kalla på service.

5. Tekniska specifikationer

Bestämning	Typ	Specifikation
El anslutning	Rowlett 4	230V1~2,4kW 16A
El anslutning	Rowlett 6	230V1~3,0Kw 16A
El anslutning	Rowlett 8	400V3N~4,3kW 10A
Storlek	Rowlett 4	370x210x225 mm
Storlek	Rowlett 6	460x210x225 mm
Storlek	Rowlett 8	385x450x360 mm
Max. kapacitet	Rowlett 4	195 skivor per timme
Max. kapacitet	Rowlett 6	290 skivor oer timme
Max. kapacitet	Rowlett 8	390 skivor per timme