

---

# BRUKSANVISNING

**AR80**    AUT. KITTELYFT  
&  
**AR100**

**MK-1**



**Varin**  
**BE**

9804 ORDER NO.: 00346 S

**A/S Wodschow & Co.**

Industrisvinget 6. P.O.Box 110  
DK-2605 Brøndby

**Denmark**

Phone: +45 43 44 22 88  
Telefax: +45 43 43 12 80

**INNEHÅLLSFÖRTECKNING:**

<b>GARANTI:</b> .....	2
<b>SÄKERHET:</b> .....	2
<b>INSTALLERING AV NY MASKIN:</b> .....	2
<b>MIXERNS UPPBYGGNAD:</b> .....	3
<b>MIXERNS MAX. KAPACITET:</b> .....	3
<b>REKOMMENDERADE MAX. HASTIGHETER:</b> .....	3
<b>HANTERING AV MIXERN:</b> .....	4
<b>ÅTGÄRD FÖR UPPSTART EFTER NÖDSTOPP:</b> .....	4
<b>ÖVERBELASTNING:</b> .....	4
<b>KORREKT ANVÄNDNING AV VERKTYG:</b> .....	5
<b>RENGÖRING:</b> .....	5
<b>SKÖTSEL OCH SMÖRJNING:</b> .....	5
<b>FETTYPER:</b> .....	5
<b>FELSÖKNINGSSCHEMA OCH ÅTGÄRDER:</b> .....	6
<b>JUSTERING AV BREDKILREM:</b> .....	6
<b>JUSTERING AV HASTIGHET:</b> .....	6
<b>JUSTERING AV KITTELCENTRERING:</b> .....	7
<b>JUSTERING AV KITTELFÄSTSPÄNNING:</b> .....	7
<b>JUSTERING AV KITTELHÖJDEN:</b> .....	7
<b>EL. KOPPLINGSSCHEMA:</b> .....	8

**GARANTI:****För exporterade mixere:**

Vi erbjuder 1 års garanti på mixern. Garantin gäller från fakturadatum.

Vid fel på mixern hänvisas till leverantören.

Garantin gäller ej för fel som uppstått vid felaktig hantering, överbelastning samt negligierande av skötselsföreskrifter.

Om maskinen är försedd med hjälputtag, får bara original tillbehör från **A/S WODSCHOW & CO.** användas.

**SÄKERHET:**

Mixern är avsedd för framställning av produkter, som under bearbetningsprocessen inte utlöser reaktioner eller frigör ämnen som kan vara skadliga för användaren.



Det kan medföra kroppsskada om händerna sticks ned i kitteln medan mixern är igång.

**INSTALLERING AV NY MASKIN:**

Kontrollera att alla tillbehör medföljer maskinen, så som kittel, verktyg, fettspruta och gummifötter.



Lyft aldrig maskinen i handtagen för hastighetsregleringen.

**Montering och fastgöring:**

Mixern skall monteras med gummifötter som både motverkar vibrationer och rostangrepp. Om golvet inte är plant kan mellanstycken monteras under mixerns fötter.

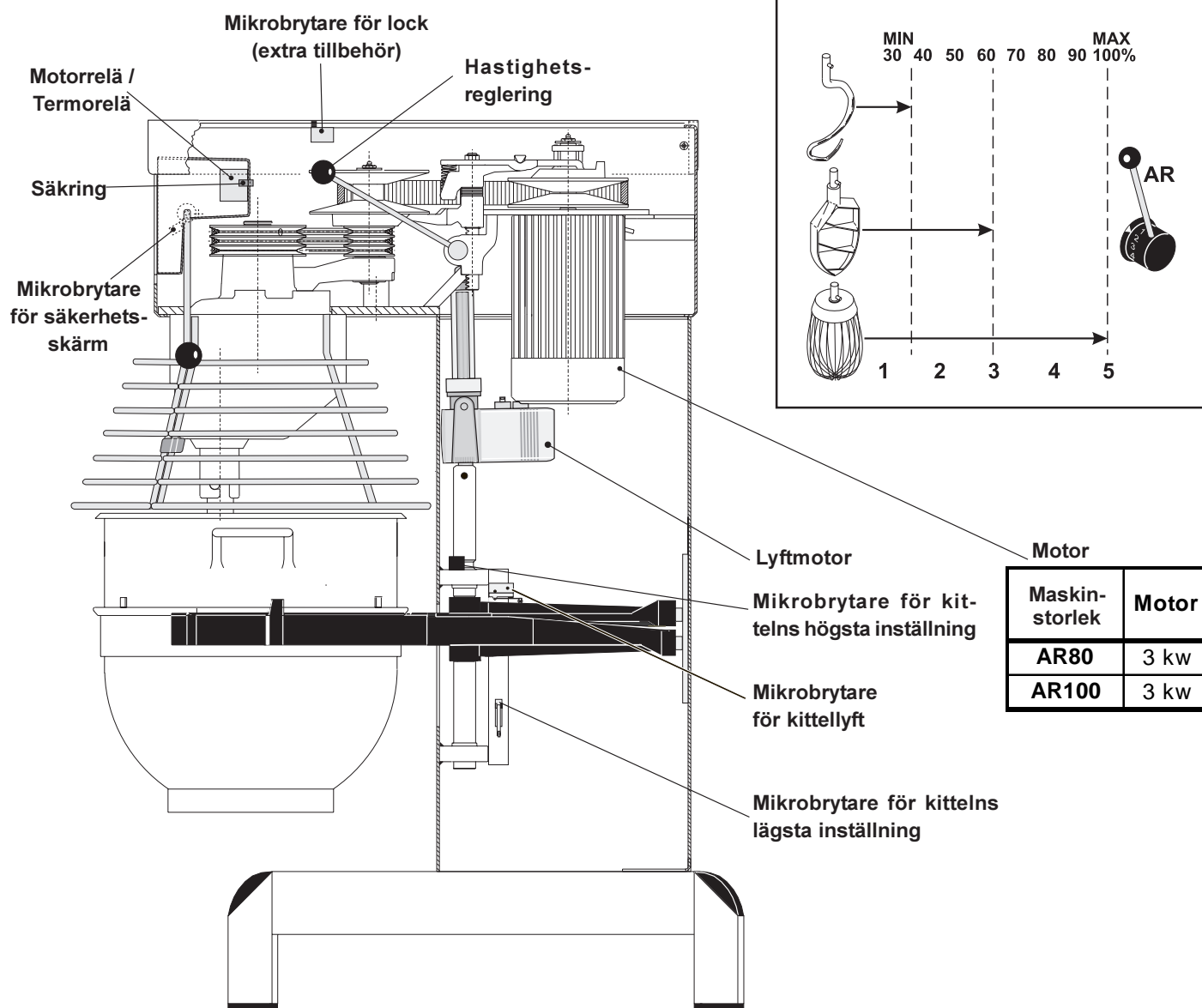
Mixern ställs direkt på golvet. Fastgöringsbultar i golvet är endast nödvändigt under särskilda förhållanden, t.ex. på fartyg.

**Nätanslutning:**

Innan maskinen ansluts till nätet skall spänning och frekvens kontrolleras, så att den överensstämmer med tryckt text på mixerns typskylt. Maskinens typskylt är placerad överst på mixerns högra sida.

**Kontroll av rörhuvudets rotationsriktning:**

Lyft kittelarmarna till normalt arbetsläge och starta maskinen – utan kittel och verktyg. Kontrollera rörhuvudets rotationsriktning: Rörhuvudet skall rotera i samma riktning som pilen ovanför rörhuvudet anger. Om rotationsriktningen är fel skall 2 av anslutningskablarnas fasledningar byta plats.

**MIXERNS UPPBYGGNAD:****REKOMMENDERADE MAX. HASTIGHETER:****MIXERNS MAX. KAPACITET:**

		Maskinstorlek (liter)	
		AR80	AR100
Deg med given AR (%AR)	AR = 60%	54 kg	68 kg
	AR = 50%	44 kg	55 kg
	AR = 40%	28 kg	45 kg

		Maskinstorlek (liter)	
		AR80	AR100
Andra produkter	Äggvita 1L = 30 ägg	12 L	14 L
	Gräddskum	17 L	20 L
	Majonnäs (L olja)	24 L	38 L
	Potatismos	48 kg	60 kg
	Pajbotten (stk.)	32 - 40	38 - 50
	Bröddeg (liter vätska)	12 L	15 L
	Sockerkaka	48 kg	60 kg

AR = Absorption Ratio (%AR)  
(vätska i % av torrt material)

Ex.: ett grundrecept innehåller 1 kg torrt material och 0,4 kg vätska:

$$\text{Detta ger AR} = \frac{0,4 \text{ kg} \times 100}{1 \text{ kg}} = 40\%$$

Om man önskar utnyttja mixerns max. kapacitet används den beräknade AR = 40% till att bestämma mängden av torrt material och vätska i degen.

Om en mixer på 80 liter används och en deg med AR = 40% skall knådas, är max.kapaciteten = 28 kg. Nu beräknas vikten av torrt material i denna deg:

$$\text{Torrt material} = \frac{\text{Max. kap} \times 100}{\text{AR} + 100} = \frac{28 \text{ kg} \times 100}{40 + 100} = 20 \text{ kg}$$

$$\text{Vätskans vikt} = 28 \text{ kg} - 20 \text{ kg} = 8 \text{ kg}$$

## HANTERING AV MIXERN:

- A) Säkerhetsskärmen öppnas och kitteln placeras i kittelarmarna. **OBS:** Kittelarmarna skall finnas i lägsta position och kitteln skall vara helt inskjuten i kittelarmarna (**fig.2** og **fig.3**).
- B) Rörverkyget placeras i bajonettaxeln. Tappen på verktyget skall vridas in helt i bajonethålet. (**fig.2**).
- C) Kitteln lyfts till arbetsläge genom att vrida på knappen för lyft med uret (**fig.1**). Kontrollera att kitteln sitter korrekt. Säkerhetsskärmen stängs.
- D) Om mixern är monterad med timer ställs blandningstiden in genom att vrida timern (**fig.1**) med uret. Mixern stannar automatiskt när blandningstiden är slut. När mixern stannat p.g.a. timerns utgång används ”**åtgärd för uppstart efter nödstopp**” innan mixern startas igen. Sätt timern på **HOLD** när den inte används eftersom mixern annars inte kan startas.
- E) Starta mixern genom att trycka på den gröna startknappen **I** (**fig.1**)



Mixern får endast startas när kitteln befinner sig i arbetsläge, och säkerhetsskärmen är stängd.

- F) Vrid handtaget för hastighetsreglering (**fig.4**) bakåt tills önskad hastighet uppnåtts (lägg märke till rekommenderad max. hastighet på sidan 3)



Hastigheten får endast justeras när mixern är i gång.

Mixern får **aldrig** startas i hög hastighet.

- G) Innan mixern stannas förs handtaget för hastighetsreglering tillbaks till lägsta hastighet (**fig.4**).
- H) Stanna maskinen genom att trycka på den röda stoppknappen **0** (**fig.1**)

## ÅTGÄRD FÖR UPPSTART EFTER NÖDSTOPP:

Denne startprocedur används vid de tillfällen när mixern stannat i hög hastighet.

- 1) Sänk ned kitteln och frigör verktyget ur bajonettaxeln.
- 2) Lyft upp kittelarmarna, antingen tomma eller fortfarande med kitteln.
- 3) Lås säkerhetsskärmen, starta mixern och ställ handtaget för hastighetsregleringen på lägsta nivå.
- 4) Stanna mixern. Nu kan normal uppstart av mixern göras.

## ÖVERBELASTNING:



Mixern får ej överbelastas. Sega och tunga degar kan reducera kittelns kapacitet med 75%. Kapaciteten reduceras ytterligare, om hastigheten ökas utöver den rekommenderade, eller om fel rörverktyg används. Större klumpar fett eller nedkylda ingredienser skall finfördelas innan de läggs i kitteln.



Längre tids överbelastning får mixerns motorskydd att avbryta mixern. Låt mixern vila ca. 3 min. Varefter omstart sker enligt beskrivningen under ”**Åtgärd för uppstart efter nödstopp**”.

Fig. 1 Manöverpanel

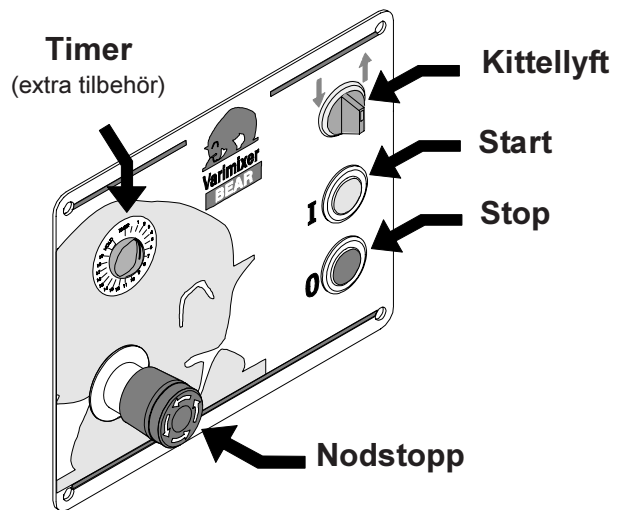


Fig. 2

Mixer med öppen säkerhetsskärm, nedsänkt kittel och monterat verktyg

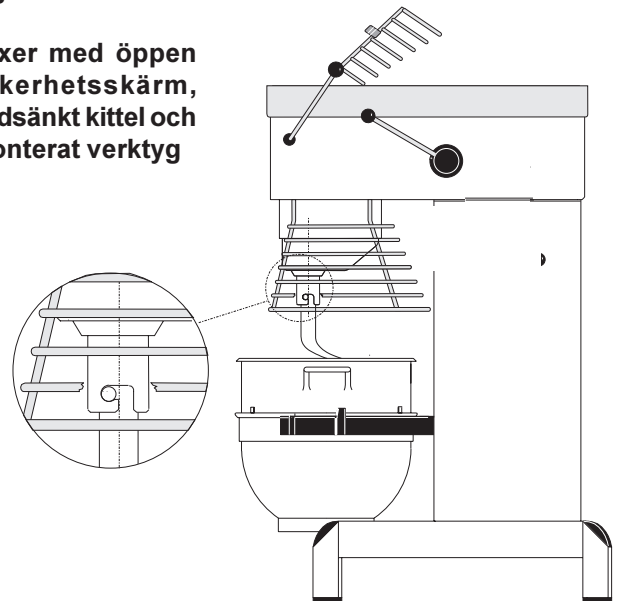


Fig. 3

Vänster ”öra”

Mixern sedd ovanifrån, kitteln helt inskjuten i kittelarmarna. **OBS! Kittelns ”tredje öra” vänder sig in mot mixern.**

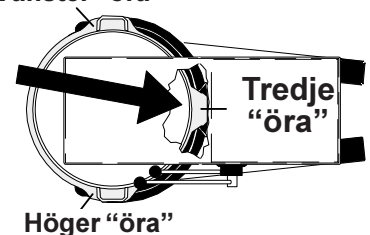
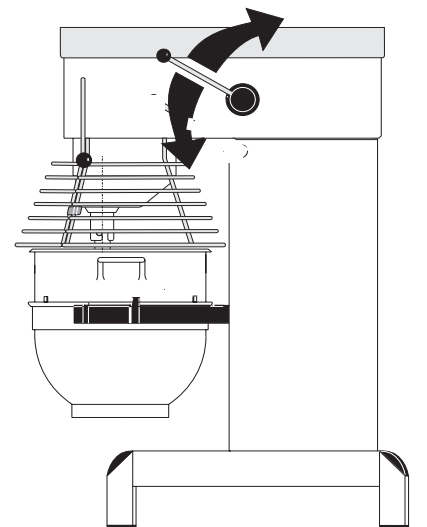


Fig. 4

Mixer med stängd säkerhetsskärm, upplyft kittel och monterat verktyg.



## KORREKT ANVÄNDNING AV VERKTYG:



Kötthacken får ej användas för tillverkning av skorpmjöl, eftersom detta medför onödigt slitage på vissa av mixerns delar.



Vispen bör inte slås mot hårda motstånd, ex. kittelns kant. Sådan behandling förkortar verktygets livslängd på grund av ökad deformation.

### Rekommenderad arbetsområden för verktygen:

Piskvisp	Spatel	Krok
Grädde	Kakdeg	Bröddeg
Äggvitor	Smörkräm	Rågbröd
Majonnäs el. liknande	Pannkaksdeg Köttfärs el. liknande	el. liknande

För tillverkning av potatismos används den speciella omrörvispen och **inte piskvispen**.

## RENGÖRING:

Mixern bör rengöras dagligen eller efter användning. Rengöring utförs med mjuk borste och rent vatten. Rengöringsmedel som innehåller sulfat bör användas med försiktighet eftersom denna förstör mixerns smörjmedel.

Använd **aldrig** högtrycksdusch vid ren-göring av mixern.

Kitteln och rörverktyg av aluminium får ej diskas med starkt alkaliska medel (ej högre pH-värde än 9,0)

Leverantören av rengöringsmedel kan vara behjälplig med rekommendation av rätt tvål/vättmedel.

Beakta att säkerhetsskärmen av plast kan ta skada om den utsätts för högra temperaturer en längre tid. (Max. temperatur 65°C)

Rengöring av hjälputtag: efter användning av hjälputtaget bör denna torkas av invändigt med en trasa.

## SKÖTSEL OCH SMÖRJNING:

Den steglösa drivningen smörjes regelbundet, motsvarande ett smörjintervall på 60 timmars drift av mixern.

### Smörjning av steglös drivning:

#### Obs! Specialfett!

(Använd fettspruta som medföljer mixern vid leverans). Starta mixern och höj hastigheten till ca. 50%. Stanna mixern och öppna locket på toppen av mixern. Överst på var och en av de 2 remskivesatsernas axel finns en smörjnippel (fig.5 pos.1). Pressa fett genom smörj-

nippeln till dess att motståndet mot fettsprutan blir tungt, eller tills fett tränger ut mellan axeln och remskivorna.



Mixern får ej startas innan skruvarna, som håller fast locket, är iskruvade.

Starta mixern och låt den gå tillbaka till låg hastighet.

Stanna mixern och fyll fettsprutan med nytt fett, så att den är redo för användning till nästa smörjning.

### Smörjning av övriga rörliga delar:

De rörliga delarna på bunkens armar samt axel smörjs med olja. Smörjningen görs genom att man tar av mixerns bakre beklädnad och smörjer markerade ställen med hjälp av oljekanna (fig.5 pos2).

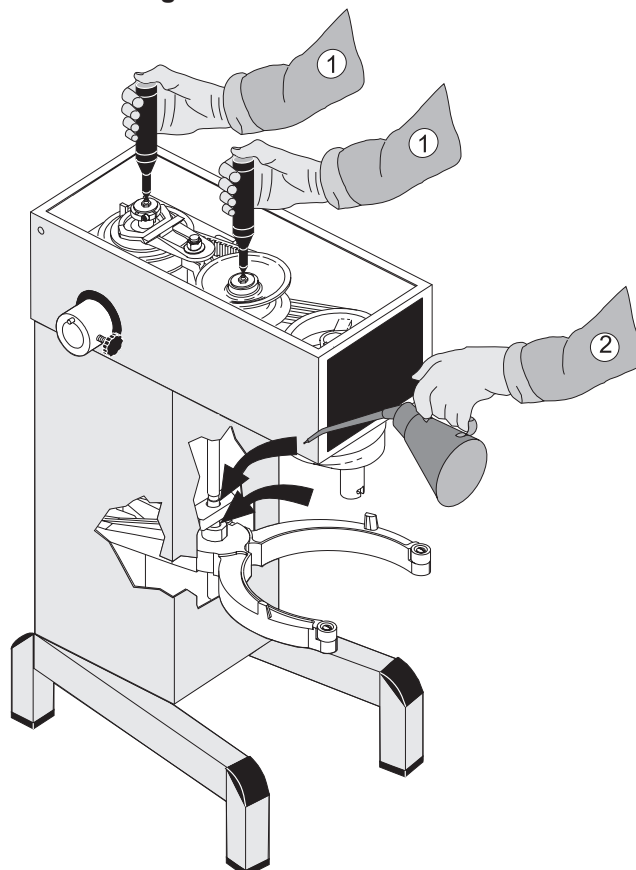
## FETTYPER:

Til remskivornas axel: **STATOIL UNIWAY EP2**.

Vid reparation av rörhuvud: Kuggjul och kuggkrans smörjs med **CASTROL GRIPPA 335**, nållagerna i rörhuvudet får ej smörjas med denna typ av fett. Annan typ av fett än de här rekommenderade får ej användas.

Vid reparation av hjälputtag: Hjälputtaget fylls med 0,35 liter **STATOIL FIBREWAY EP0**.

fig.5 Smörjning av steglös drivning och övriga rörliga delar.



**FELSÖKNINGSSCHEMA:** Vid andra fel kontaktas leverandören **ÅTGÄRDER:**

Klapprande ljud från mixerns stängda del.

mixern börjar "strejka" vid degknådning, som normalt inte vållar problem.

Mixern ändrar hastighet av sig själv.

Minimum och maximumhastighet ändrar sig.

Kitteln sitter för hårt eller för löst

Verktygen slår emot sidorna av kitteln

Verktygen slår emot kittelns botten.

*Justering av bredekilrem*

*Justering av bredekilrem*

*Justering av bredekilrem*

*Justering av hastighet*

*Justering af kittelfastspänning*

*Justering af kittelcentrering*

*Justering af kittelhöjd.*



**Innan ev. reparation eller justering företas skall nätanslutningen kopplas ifrån genom demontering av kabeln vid anslutningspunkten.**

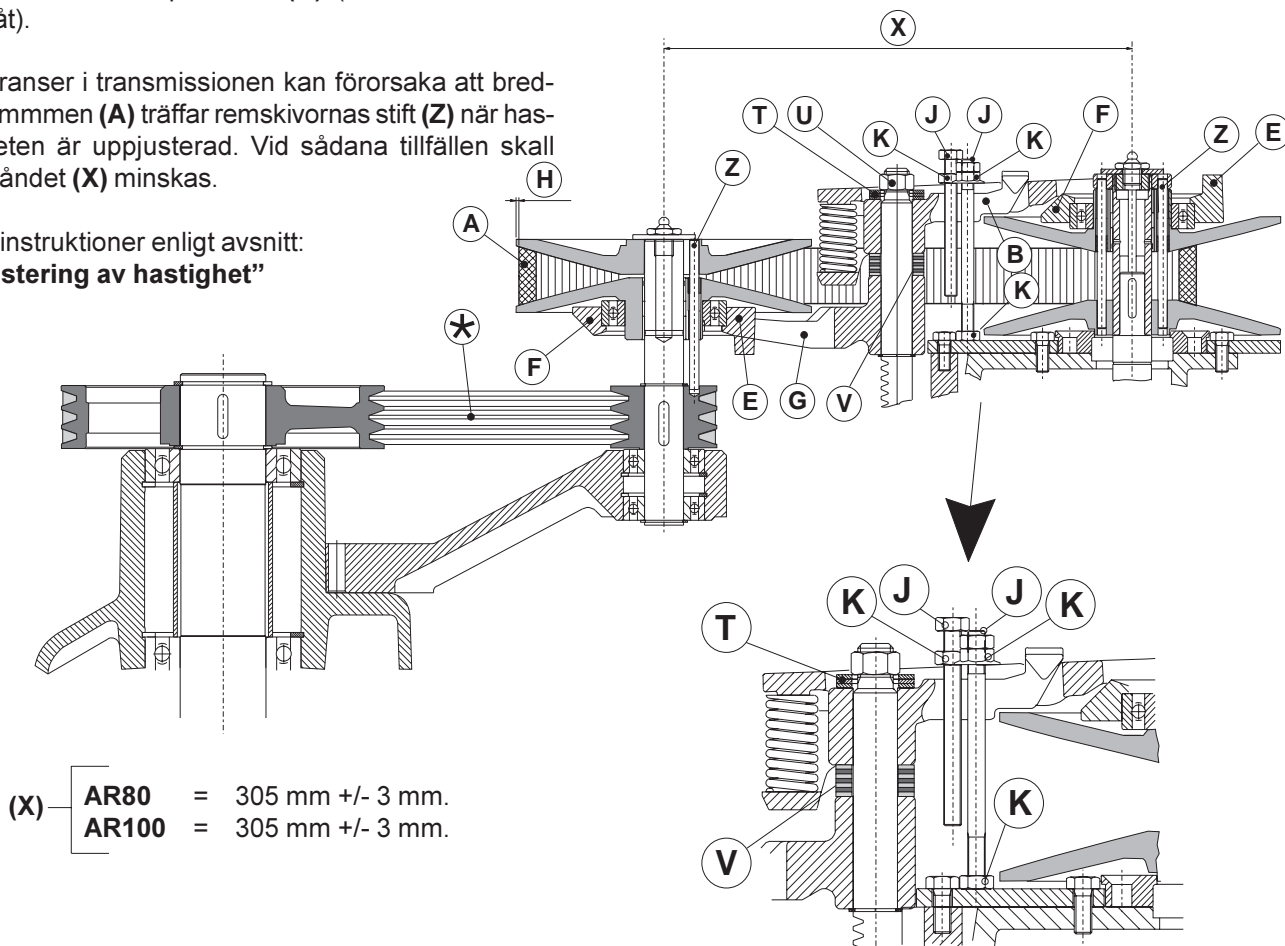
**JUSTERING AV BREDEKILREM:**

Avståndet (X) är endast riktgivande då detta är beroende av bredekilremmens tolerans.

1. Starta med spända kilremmar(★).
2. Bredekilremmen (A) spännes genom att flytta 1 eller 2 skivor från (V) till (T).
3. Starta mixern och låt den gå när muttern (U) spännes. Den får inte spännas för hårt.
4. Tappen (E) på växelskiftarringen (F) skall, i den främre remskivan, placeras inne i variatorgaffeln (G), och på den bakre remskivan placeras tappen utan för gaffeln för remspännaren (B), (båda skall vändas bakåt).
5. Toleranser i transmissionen kan förorsaka att bredekilremmen (A) träffar remskivornas stift (Z) när hastigheten är uppjusterad. Vid sådana tillfällen skall avståndet (X) minskas.
6. Följ instruktioner enligt avsnitt: "Justering av hastighet"

**JUSTERING AV HASTIGHET:**

1. Regleringsarmens stoppskruvar (J) skall justeras så att måttet (H) är 1 - 2 mm på främre och bakre remskivan vid respektive låg och hög hastighet. Spänn kontramuttern (K) när hastigheten är korrekt.
2. Toleranser i transmissionen kan förorsaka att bredekilremmen (A) träffar remskivornas stift (Z) när hastigheten är uppjusterad. Vid sådana tillfällen skall avståndet (X) minskas, se "justering av bredekilremmen, och justera sedan åter hastigheten.



## JUSTERING AV KITTELCENTRERING:

Börja med att kontrollera nuvarande centrering av kitteln: montera spartel och kittel, och kör upp kittelarmarna till normal arbetsposition. Spartlen vrids runt med handen, och avståndet mellan spartlen och kanten på kitteln mäts. Genom att avlägsna bakbeklädnaden nås styrplattan (E). Skruvarna (D) lossas och styrplattan flyttas i önskad riktning. Spartlen vrids rundt och avståndet mellan spartel och kittel mäts. När kitteln är centrerad spänns styrplattan fast i ny position och bakbeklädnaden skruvas på.

## JUSTERING AV KITTELFASTSPÄNNING:

Kittelarmarna skall vara upplyfta i normalt arbetsläge. Justeringsdiametern (Y) mäts invändigt mellan kittelarmarna (fig.6a):

Justeringsdiameter (Y):

AR80	=	516 mm.
AR100	=	554 mm.

Om kitteln är för löst fastspänd, avlägsnas låsring (B) och lagret (A) dras av axel (C). Lagret vänds 180° och monterar på axeln igen. Evt ska båda lagerna vändas. Slutligen kontrolleras kittelns centrering, och justeras om nödvändigt.

## JUSTERING AV KITTELHÖJDEN:

Avståndet (X) mäts från undersidan av bajonetthålet till översidan på kittelarmarna där kitteln vilar (fig.7a). Kittelarmarna skall vara upplyfta i normalt arbetsläge.

Avståndet (X):

AR80	=	233 mm.
AR100	=	297 mm.

Kittelns högsta och lägsta position bestäms med mikrobrytare (1) och (2), (fig 7b). De mekaniska stoppen bestående av skruv (3) och (4) är inställda på så sätt, att de träffas ca 1 mm efter att mikrobrytaren träffas, om denna skulle utebli. Kittelarmarnas högsta position justeras genom att bocka fjäderarmen på mikrobrytare (2), antingen framåt, eller bakåt; det är mycket viktigt att stoppskruven (3) inställs efteråt. På samma sätt ställs den lägsta positionen in genom att böja fjäderarmen på mikrobrytare (2). **OBS:** fjäderarmen får inte böjas så långt bak, att kittelarmarna inte nås. Efteråt inställs mekaniskt stopp (4).

fig.7a Mätning av kittelhöjden:

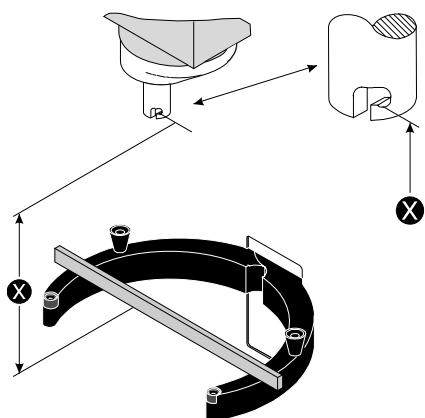


fig.6 Justering af kittelfastspänning och kedelcentrering:

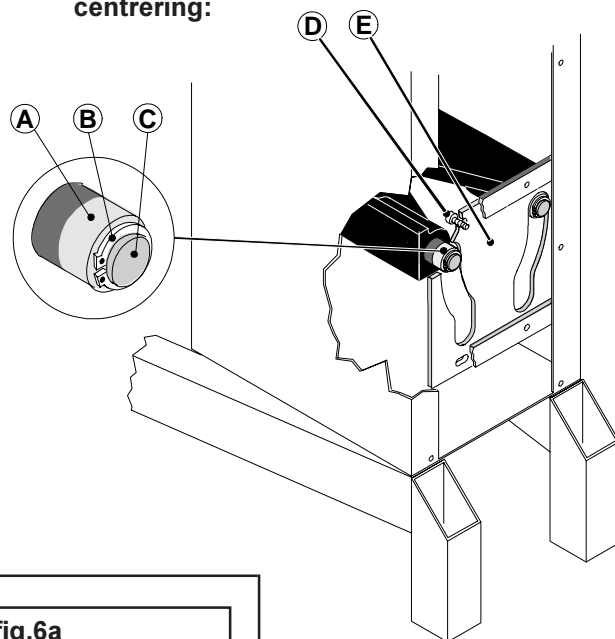
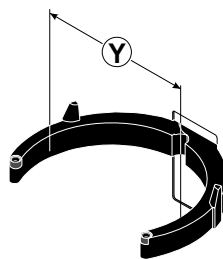
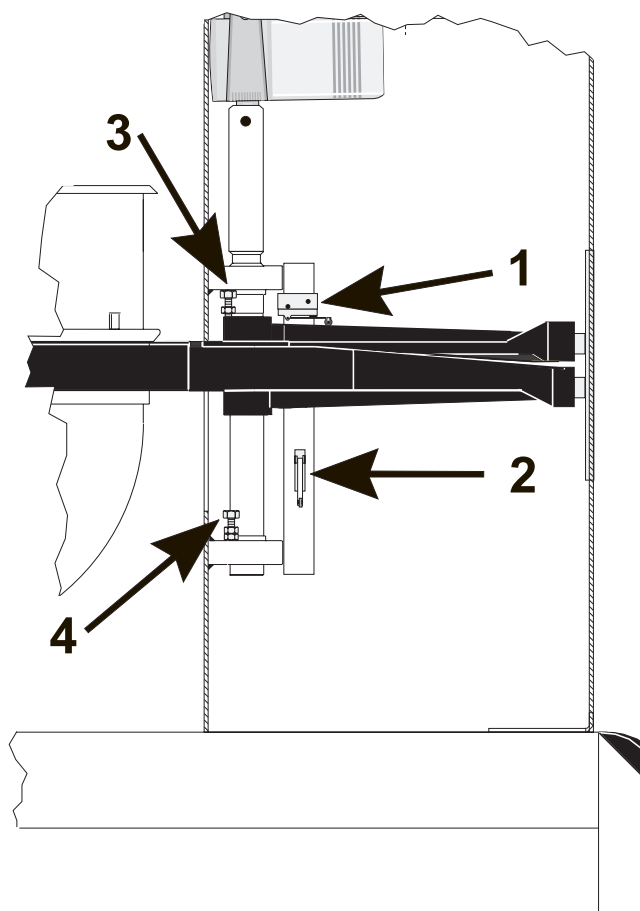


fig.6a



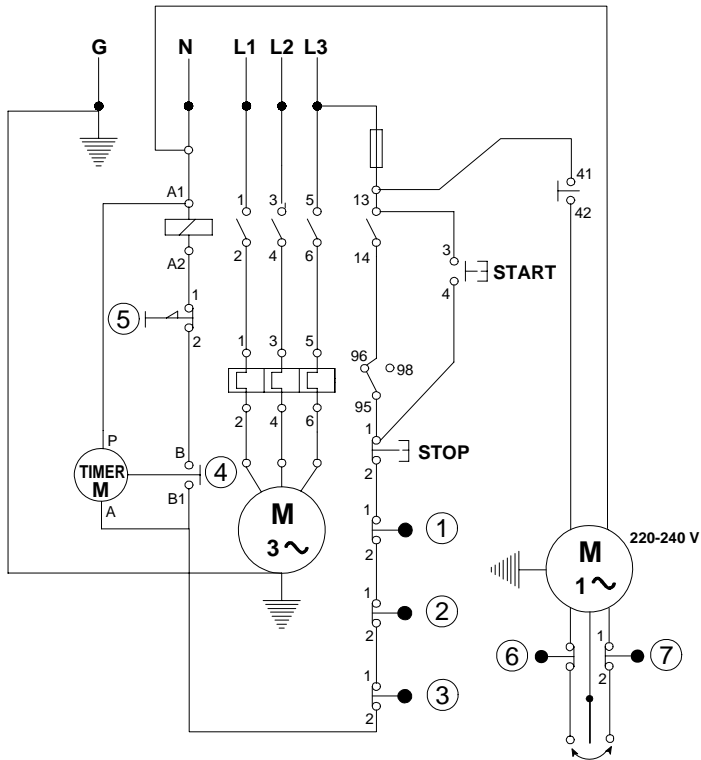
Lagret (A) har två diametrar. Mixern levereras som standard med lagerna monterade med den minsta diametern bortvänd från skålbyglarna (den lösaste fastspänningen).

fig.7b Justering af kittelhöjden:

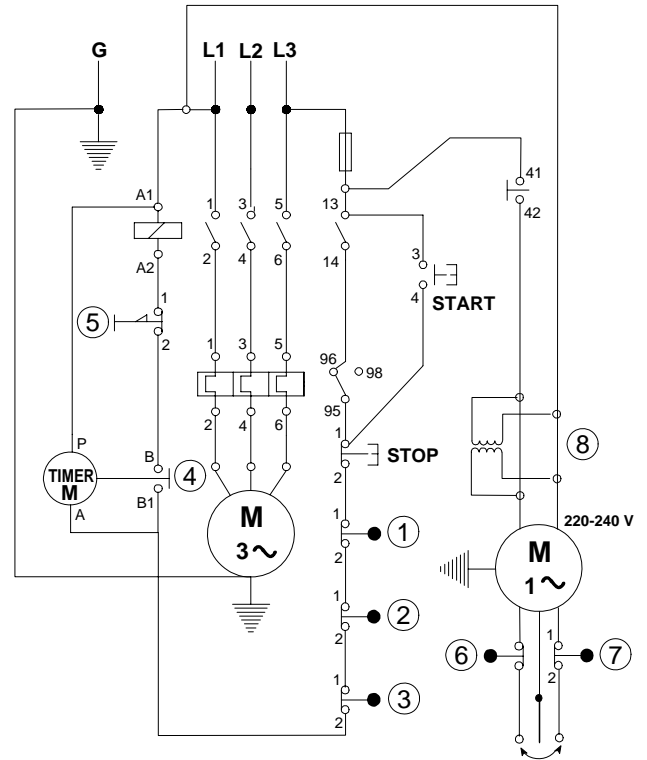


**EL. KOPPLINGSSCHEMA:**Elektrisk anslutning: **3 fas + 0 + jord.**

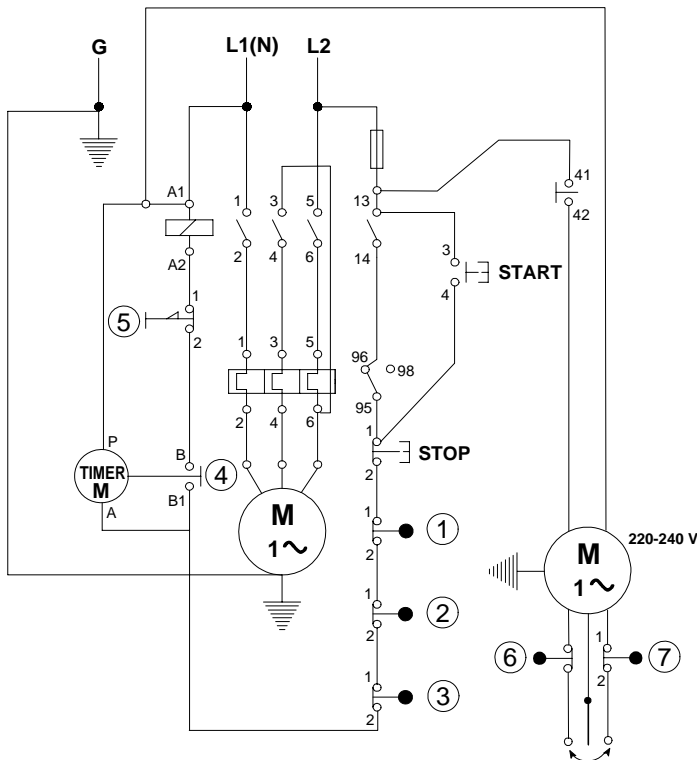
Styrspänning till relä: 1 fas + 0.

Elektrisk anslutning: **3 fas + jord.**

Styrspänning till relä: 2 fas.

Elektrisk anslutning: **1 fas + 0 + jord, eller 2 fas + jord.**

Styrspänning till relä: 1 fas + 0, eller 2 fas.



- (1) Mikrobrytare för kittellyft
- (2) Mikrobrytare för säkerhetsskärm
- (3) \* Microswitch för lock
- (4) \* Timer
- (5) Nödstopp
- (6) Mikrobrytare för kittelns högsta inställning
- (7) Mikrobrytare för kittelns lägsta inställning
- (8) \* step-down transformator för hög nätspänning

\* Monteras kun på forlangende.

**A/S WODSCHOW & CO.**

Industrisvinget 6. P.O.Box 110  
DK-2605 Brøndby  
Denmark

Phone: 43 44 22 88  
Telefax: 43 43 12 80