

metos

BLANDNINGSMASKIN

AR30-40-60 VL1

Bruks- anvisning



INNEHÅLLSFÖRTECKNING:

GARANTI:	2
SÄKERHET:	2
INSTALLERING AV NY MASKIN:	2
MIXERNS UPPBYGGNAD:	3
MIXERNS MAX. KAPACITET:	3
REKOMMENDERADE MAX. HASTIGHETER:	3
HANTERING AV MIXERN:	4
ÅTGÄRD FÖR UPPSTART EFTER NÖDSTOPP:	4
ÖVERBELASTNING:	4
KORREKT ANVÄNDNING AV VERKTYG:	5
RENGÖRING:	5
SKÖTSEL OCH SMÖRJNING:	5
FETTYPER:	5
FELSÖKNINGSSHEMA OCH ÅTGÄRDER:	6
JUSTERING AV BREDKILREM:	6
JUSTERING AV HASTIGHET:	6
JUSTERING AV KITTELFASTSPÄNNING:	7
JUSTERING AV KITTELCENTRERING:	7
JUSTERING AV KITTELHÖJDEN:	7
FELKODER:	8
EL.KOPPLINGSSHEMA:	8

OBS:

Mixern skall anslutas till elnätet med en stickkontakt. Kontakten skall vara dimensionerad för min. 16 A, 230/400 V~, IP44.

Vid anslutning:

- 1 fas med 0 + jord används en 3-polig kontakt
- 2 faser + jord används en 3-polig kontakt
- 3 faser + jord används en 4-polig kontakt
- 3 faser med 0 + jord används en 5-polig kontakt

GARANTI:

Vid fel på mixern hänvisas till leverantören.

Garantin gäller ej för fel som uppstått vid felaktig hantering, överbelastning samt negligierande av skötselsföreskrifter.

Kontrollera att alla tillbehör medföljer maskinen, så som kittel, verktyg, fettspruta och gummifötter.

Om maskinen är försedd med hjälputtag, får bara original tillbehör från **A/S WODSCHOW & CO.** användas.

SÄKERHET:

Den konstanta bullernivån på operatörens arbetsplats är lägre än 70 dB (A).



Mixern är avsedd för framställning av produkter, som under bearbetningsprocessen inte utlöser reaktioner eller frigör ämnen som kan vara skadliga för användaren.



Det kan medföra kroppsskada om händerna sticks ned i kitteln medan mixern är igång.

INSTALLERING AV NY MASKIN:

Lyft aldrig maskinen i handtagen för hastighetsregleringen eller handtagen för kittellyftning.

Montering och fastgöring:

Mixern skall monteras med gummifötter som både motverkar vibrationer och rostangrepp. Om golvet inte är plant kan mellanstycken monteras under mixerns fötter.

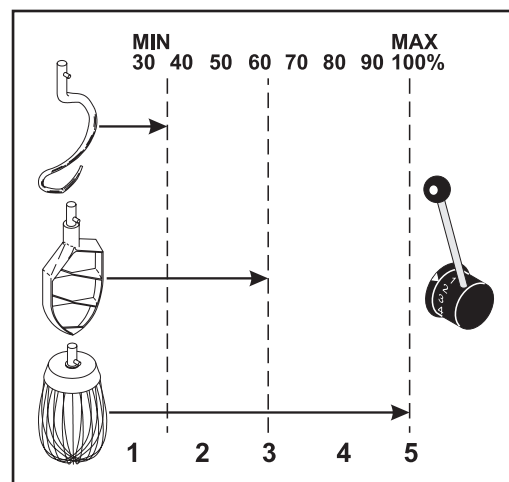
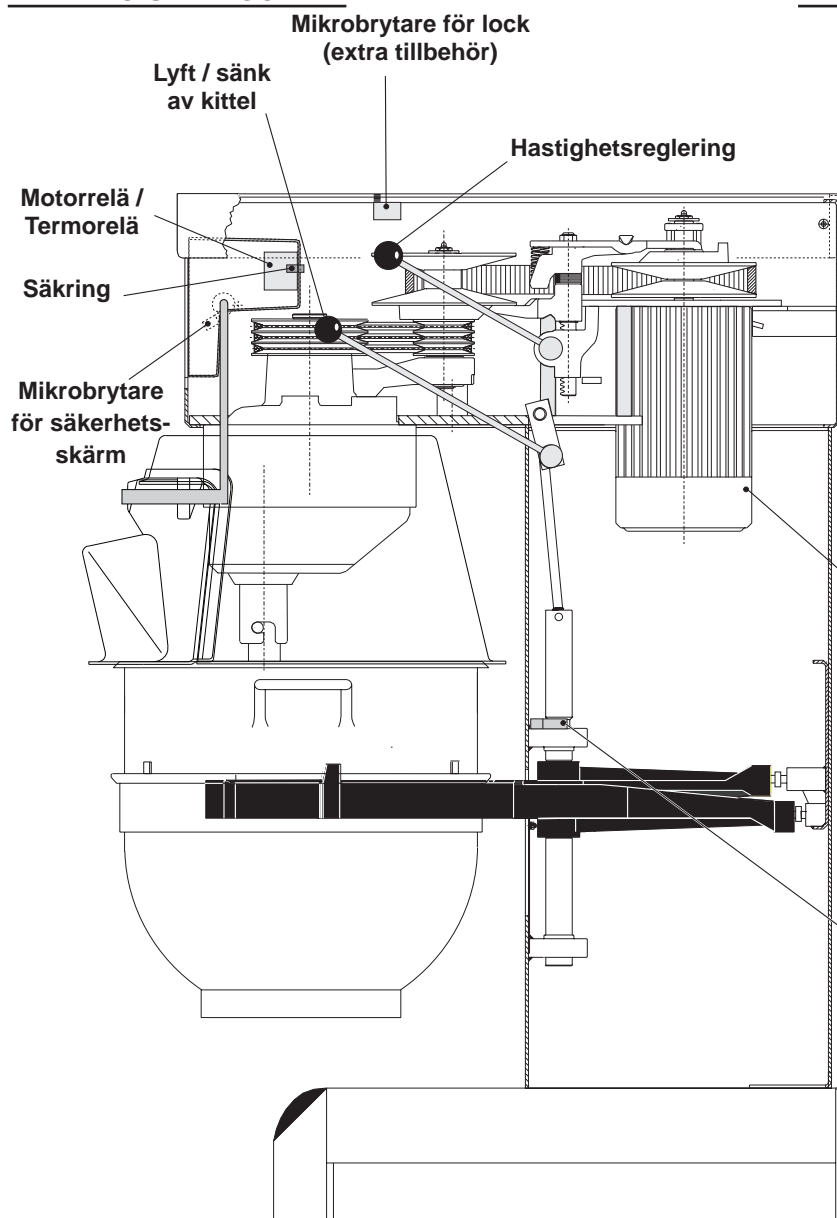
Mixern ställs direkt på golvet. Fastgöringsbultar i golvet är endast nödvändigt under särskilda förhållanden, t.ex. på fartyg.

Nätanslutning:

Innan maskinen ansluts till nätet skall spänning och frekvens kontrolleras, så att den överensstämmer med tryckt text på mixerns typskylt. Maskinens typskylt är placerad överst på mixerns högra sida.

Kontroll av rörhuvudets rotationsriktning:

Lyft kittelarmarna till normalt arbetsläge och starta maskinen – utan kittel och verktyg. Kontrollera rörhuvudets rotationsriktning: Rörhuvudet skall rotera i samma riktning som pilen ovanför rörhuvudet anger. Om rotationsriktningen är fel skall 2 av anslutningskablabarnas fasledningar byta plats.

MIXERNS UPPBYGGNAD:**REKOMMENDERADE MAX. HASTIGHETER:**

Maskin-storlek	Motor
AR30	1,0 kw
AR40	1,1 kw
AR40P	1,85 kw
AR60	1,85 kw
AR60P	3,0 kw

Mikrobrytare för kittellyft

MIXERNS MAX. KAPACITET:

Kapaciteter per blandning	Verktyg	AR30	AR40	AR40P	AR60	AR60P
Äggvita	Visp	3,5 L	6 L	6 L	9 L	9 L
Vispgrädde	Visp	7,5 L	10 L	10 L	15 L	15 L
Majonnäs *	Visp	24 L	32 L	32 L	48 L	48 L
Kryddsmör	Spade	17 kg	25 kg	25 kg	45 kg	45 kg
Potatismos *	Spade/Visp	18 kg	23 kg	23 kg	36 kg	36 kg
Jäsdeg (50%AR) **	Krok	16 kg	22 kg	32 kg	34 kg	46 kg
Jäsdeg (60%AR)	Krok	22 kg	30 kg	34 kg	44 kg	56 kg
Ciabattadej * (70%AR)	Krok	22 kg	30 kg	34 kg	40 kg	50 kg
Muffins *	Spade	18 kg	24 kg	24 kg	33 kg	33 kg
Tårtbotten	Visp	7 kg	10 kg	10 kg	15 kg	15 kg
Köttbullsfärs *	Spade	25 kg	30 kg	30 kg	45 kg	45 kg
Glasyr	Spade	20 kg	29 kg	29 kg	40 kg	40 kg
Munkar (50%AR)	Krok	18 kg	25 kg	36 kg	36 kg	54 kg

AR = Absorption Ratio (%AR)
(vätska i % av torrt material)

Ex.: ett grundrecept innehåller 1 kg torrt material och 0,6 kg vätska:

$$\text{Detta ger AR} = \frac{0,6 \text{ kg} \times 100}{1 \text{ kg}} = 60\%$$

Om man önskar utnyttja mixerns max. kapacitet används den beräknade AR = 60% till att bestämma mängden av torrt material och vätska i degen.

Om en mixer på 30 liter används och en deg med AR = 60% skall knådas är max.kapaciteten = 22 kg. Nu beräknas vikten av torrt material i denna deg:

$$\text{Torrt material} = \frac{\text{Max. kap} \times 100}{\text{AR} + 100} = \frac{22 \text{ kg} \times 100}{60 + 100} = 13,75 \text{ kg}$$




$$\text{Vätskans vikt} = 22 \text{ kg} - 13,75 \text{ kg} = 8,25 \text{ kg}$$

* Skrapa rekommenderas

** Körning med lågt varvtal rekommenderas

Lokala variationer i råvarornas egenskaper kan påverka vattenupptagning, volym och bakningsegenskaper m.m.


HANTERING AV MIXERN:

- A) Säkerhetsskärmen öppnas och kitteln placeras i kittelarmarna. **OBS:** Kittelarmarna ska vara i lägsta möjliga läge och kitteln skall vara helt inskjuten i kittelarmarna (**fig.2** og **fig.3**). Kittelringens "mittenöra" är vänt inåt, mot maskinen (**fig. 2**)
- B) Rörverkyget placeras i bajonettaxeln. Tappen på verkyget skall vridas in helt i bajonethålet. (**fig.2**).
- C) Kitteln lyfts upp till arbetsläge genom att vrida lyfthandtaget i pilens riktning (**fig.2**). Kontrollera att kitteln sitter korrekt. Säkerhetsskärmen stängs.
- D) Mixningstiden kan ställas in på timern med hjälp av knapparna  och . Maskinen stannar automatiskt när mixningstiden har löpt ut. (Om maskinen stannar i hög hastighet när tiden går ut ska anvisningarna för "Start efter stopp vid hög hastighet" användas innan maskinen startas igen).
- E) Starta mixern genom att trycka på  (**fig.1**)
- F) Vrid handtaget för hastighetsreglering (**fig.4**) bakåt tills önskad hastighet uppnåtts (lägg märke till **rekommenderad max. hastighet** på sidan 3)




Hastigheten får endast justeras när mixern är i gång

Mixern får **aldrig** startas i hög hastighet.

- G) Innan mixern stannas förs handtaget för hastighetsreglering tillbaka till lägsta hastighet (**fig.4**).
- H) Stanna maskinen genom att trycka på  (**fig.1**)

START EFTER STOPP VID HÖG HASTIGHET:

Det här tillvägagångssättet ska användas vid alla tillfällen då maskinen stoppats i hög hastighet, antingen genom att den stoppats med  eller genom att mixningstiden löpt ut, nödstoppet aktiverats eller säkerhetsskärmen öppnats.

- 1) Sänk ned kitteln och frigör verkyget ur bajonettaxeln.
- 2) Lyft upp kittelarmarna, antingen tomma eller fortfarande med kitteln.
- 3) Lås säkerhetsskärmen, starta mixern och ställ handtaget för hastighetsregleringen på lägsta nivå.
- 4) Stanna mixern. Nu kan normal uppstart av mixern göras.

ÖVERBELASTNING:



Maskinen får inte överbelastas. Sega och tunga degar kan överbelasta maskinen. Risken för överbelastning ökar ytterligare om rörverkyget används på högre hastighet än den rekommenderade eller om fel rörverkyg används. Större bitar matfett eller kylda ingredienser ska delas i mindre bitar innan de läggs i kitteln.

Om maskinen överbelastas en längre stund stoppas den. Displayen visar **04**. Efter en stund återgår displayen till normaltillstånd och maskinen kan startas igen på det sätt som beskrivs under "Start efter stopp vid hög hastighet".



Fig. 1 Manöverpanel

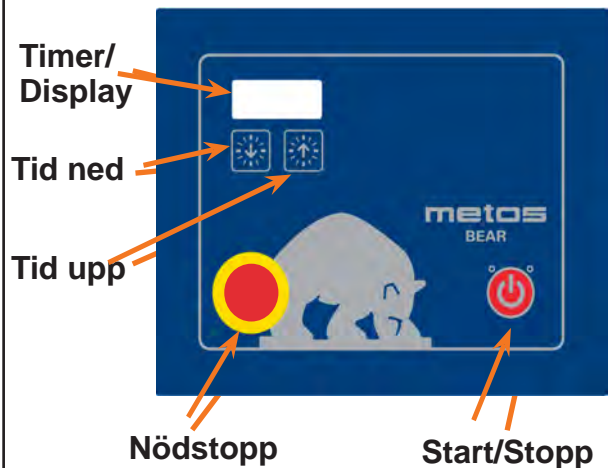


Fig. 2

Mixer med öppen säkerhetsskärm, nedsänkt kittel och monterat verktyg

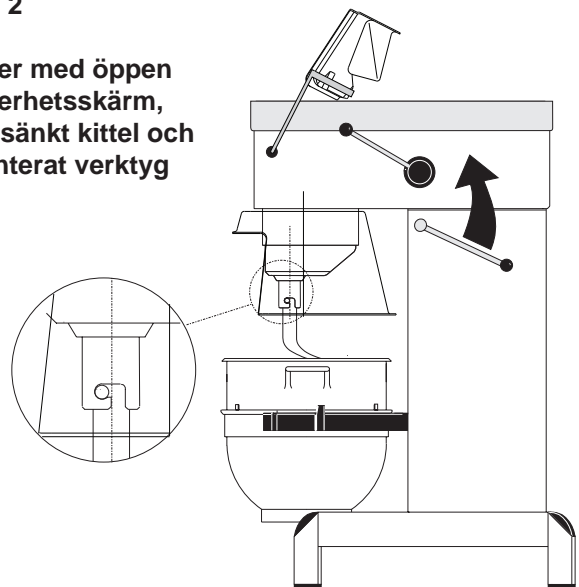


Fig. 3

Vänster öra

Mixern sedd ovanifrån, kitteln helt inskjuten i kittelarmarna. **OBS! Kittelns "mittenöra" vänder sig in mot mixern.**

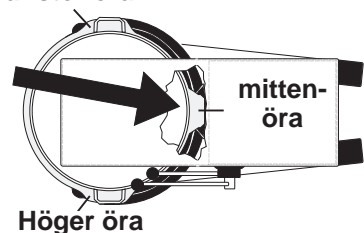
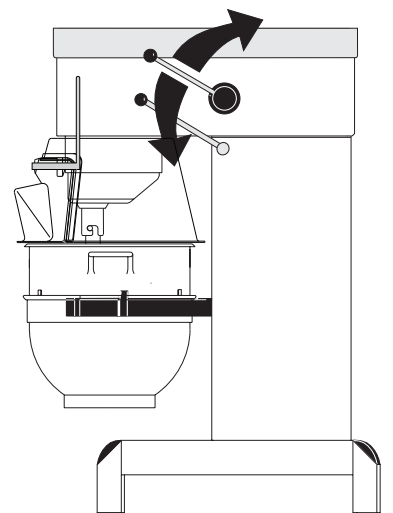


Fig. 4

Mixer med stängd säkerhetsskärm, upplyft kittel och monterat verktyg.



KORREKT ANVÄNDNING AV VERKTYG:



Kötthacken får ej användas för tillverkning av skorpmjöl, eftersom detta medför onödigt slitage på vissa av maskinens delar.



Vispen bör inte slås mot hårda motstånd, ex. kittelns kant. Sådan behandling förkortar verktygets livslängd på grund av ökad deformation.

Rekommenderad arbetsområden för verktygen:

Piskvisp	Blandingsspade	Krok
Grädde	Kakdeg	Brödeg
Äggvitor	Smörkräm	Rågbröd
Majonnäs	Pannkaksdeg	el. liknande
el. liknande	Köttfärs	
	el. liknande	



För tillverkning av potatismos används den speciella 4-vingad omröringsvispen eller vispen med tjockare trådar. Alternativt använda blandingspade och därefter det vanliga piskvisp

RENGÖRING:

Mixern bör rengöras dagligen eller efter användning. Rengöring utförs med mjuk borste och rent vatten. Rengöringsmedel som innehåller sulfat bör användas med försiktighet eftersom denna förstör mixerns smörjmedel.



Använd **aldrig** högtrycksdusch vid ren-göring av mixern.

Delar av aluminium utan skyddsbeläggning får inte komma i kontakt med mycket salthaltiga, mycket sura eller alkaliska livsmedel eftersom dessa kan skada aluminiumdelarna

Rörverktyg av aluminium får ej diskas med starkt alkaliska medel (**pH-värdet skall vara mellan 5 och 8**)

Leverantören av rengöringsmedel kan vara behjälplig med rekommendation av rätt tvåltvättmedel.



Beakta att säkerhetsskärmen av plast kan ta skada om den utsätts för högra temperaturer en längre tid. (**Max. temperatur 65°C**)

Rengöring av hjälputtag: efter användning av hjälputtaget bör denna torkas av invändigt med en trasa.

SKÖTSEL OCH SMÖRJNING:

Den steglösa drivningen smörjes regelbundet, motsvarande ett smörjintervall på 60 timmars drift av mixern.

Smörjning av steglös drivning:

Obs! Specialfett!

(Använd fettspruta som medföljer mixern vid leverans). Starta mixern och höj hastigheten till ca. 50%. Stanna

mixern (nötstopp) och öppna locket på toppen av mixern. Överst på var och en av de 2 remskivesatsernas axel finns en smörjnippel (**fig.5 pos.1**). Pressa fett genom smörj nippeln till dess att motståndet mot fettsprutan blir tungt, eller tills fett tränger ut mellan axeln och remskivorna.



Mixern får ej startas innan skruvarna, som håller fast locket, är iskruvade.

Starta mixern och låt den gå tillbaka till låg hastighet.

Stanna mixern och fyll fettsprutan med nytt fett, så att den är redo för användning till nästa smörjning.

Smörjning av övriga rörliga delar:

De rörliga delarna på bunkens armar samt axel smörjs med olja. Smörjningen görs genom att man tar av mixerns bakre beklädnad och smörjer markerade ställen med hjälp av oljekanna (**fig.5 pos2**).

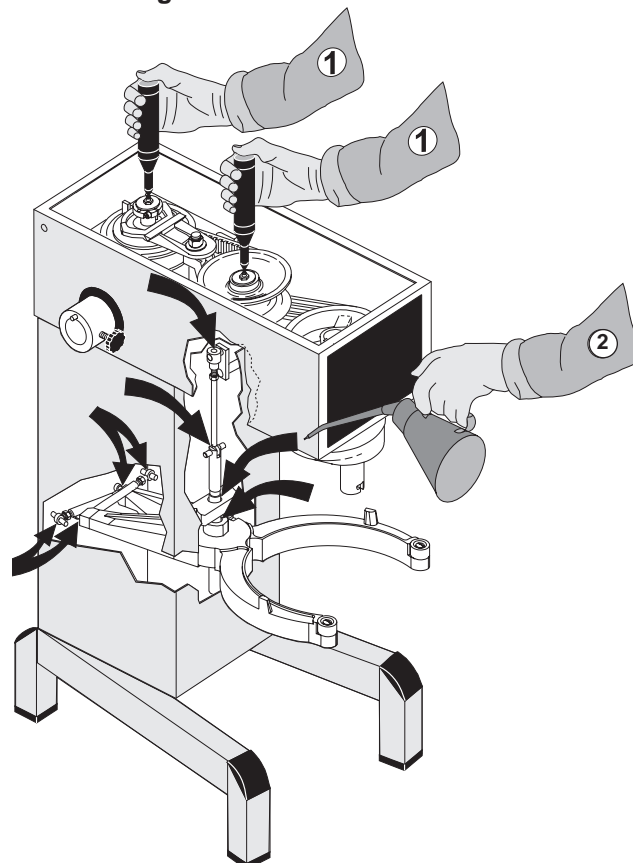
FETTYPER:

Til remskivornas axel: **Castrol LMX**.

Vid reparation av rörhuvud: Kugghjul och kuggkrans smörjs med **Molub Alloy 936SF Heavy** eller **Castrol Grippa 355**, nållagerna i rör-huvudet får ej smörjas med denna typ av fett. Annan typ av fett än de här rekommenderade får ej användas.

Vid reparation av hjälputtag: Hjälputtaget fylls med 0,35 liter **ESSO Fibrax EP 370**.

fig.5 Smörjning av steglös drivning och övriga rörliga delar.



FELSÖKNINGSSCHEMA: Vid andra fel kontaktas leverandören **ÅTGÄRDER:**

Klapprande ljud från mixerns stängda del.

mixern börjar "streja" vid degknådning,
som normalt inte vållar problem.

Mixern ändrar hastighet av sig själv.

Minimum och maximumhastighet ändrar sig.

Kittelns sitter för hårt eller för löst

Verktygen slår emot sidorna av kitteln

Verktygen slår emot kittelns botten.

Justering av bredkilrem

Justering av bredkilrem

Justering av bredkilrem

Justering av hastighet

Justering af kittelfastspänning

Justering af kittelcentrering

Justering af kittelhöjd.



Innan ev. reparation eller justering företas skall nätanslutningen kopplas ifrån genom demontering av kabeln vid anslutningspunkten.

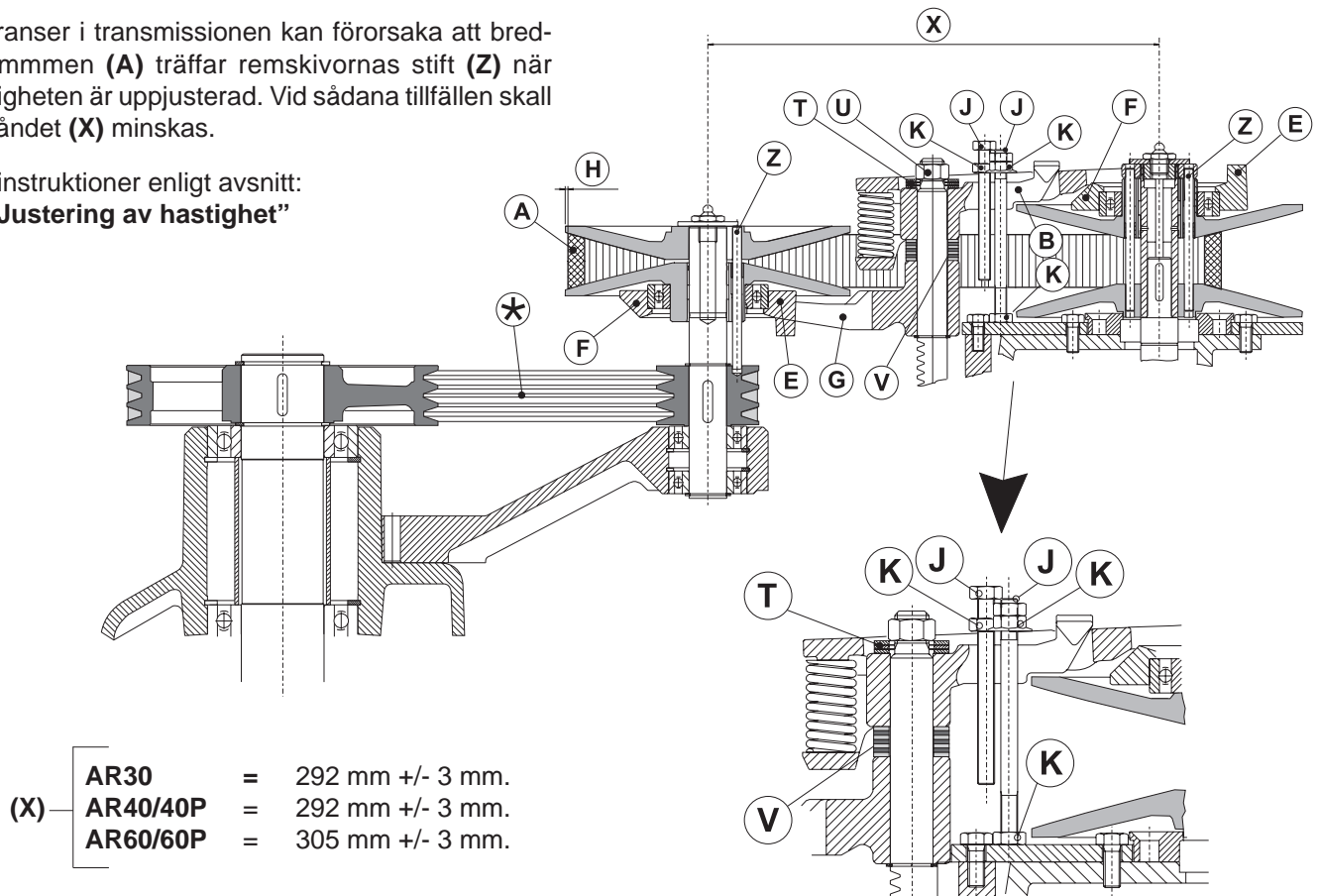
JUSTERING AV BREDKILREM:

Avståndet (X) är endast riktgivande då detta är beroende av bredkilremmens tolerans.

1. Starta med spända kilremmar(*).
2. Bredkilremmen (A) spännes genom att flytta 1 eller 2 skivor från (V) till (T).
3. Starta mixern och låt den gå när muttern (U) spännes. Den får inte spännas för hårt.
4. Tappen (E) på växelskiftarringen (F) skall, i den främre remskivan, placeras inne i variatorgaffeln (G), och på den bakre remskivan placeras tappen utanför gaffeln för remspännaren (B), (båda skall vändas bakåt).
5. Toleranser i transmissionen kan förorsaka att bredkilremmen (A) träffar remskivornas stift (Z) när hastigheten är uppjusterad. Vid sådana tillfällen skall avståndet (X) minskas.
6. Följ instruktioner enligt avsnitt: "Justering av hastighet"

JUSTERING AV HASTIGHET:

1. Regleringsarmens stoppskruvar (J) skall justeras så att måttet (H) är 1 - 2 mm på främre och bakre remskivan vid respektive låg och hög hastighet. Spänn kontramuttern (K) när hastigheten är korrekt.
2. Toleranser i transmissionen kan förorsaka att bredkilremmen (A) träffar remskivornas stift (Z) när hastigheten är uppjusterad. Vid sådana tillfällen skall avståndet (X) minskas, se "justering av bredkilremmen", och justera sedan åter hastigheten.



JUSTERING AV KITTELFÄSTSPÄNNING:

Kittelarmarna skall vara upplyfta i normal arbetsposition. Kontramuttrarna (1) lossas (fig.6). Tag ut låssprintarna (2). Vrid bultarna (3) tills dess korrekt fästspänning av kitteln uppnåts. Genom att vrida **ut** bultarna ur utvidgningsröret ökas fastspänningen. Börja med att vrida den ena bulten ½ varv.

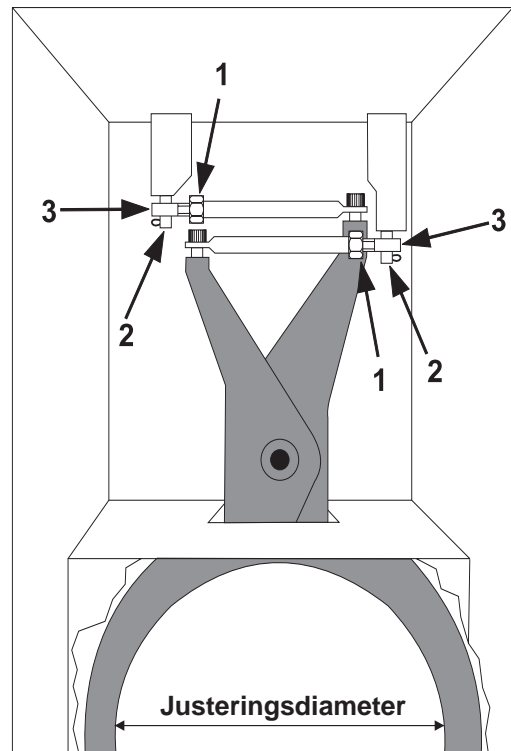
Justeringsdiametern mäts invändigt mellan kittelarmarna:

Justeringsdiameter:	AR30	=	361,8mm
	AR40	=	391,3mm
	AR60	=	450,4mm

JUSTERING AV KITTEL-CENTRERING:

Kontramuttrarna (1) lossas (fig.6). Tag ut låssprintarna (2). Vrid bultarna (3) till dess att kitteln sitter i mixerns centrum. För att inte ändra på kittelns fastspänning med denna justering skall den ena bulten vridas **ut** ur utvidgningsröret och den andra vrids **in** i röret. Kontrollera med hjälp av blandningsspaden, och vrid runt rörhuvudet med handen innan justeringen fixeras.

fig.6 Justering af kittelfästspänning och kittelcentrering:



JUSTERING AV KITTELHÖJDEN:

Avståndet (X) mäts från undersidan av bajonethålet till översidan på kittelarmarna där kitteln vilar (fig.7a). Kittelarmarna skall vara upplyfta i normalt arbetsläge.

(X):	AR30	=	162 mm.
	AR40	=	162 mm.
	AR60	=	178 mm.

Sänk ned kittelarmarna på en tråkloss, så att deras vikt inte belastar lyftsystemet. Kontramuttern (1) lossas (fig.7b). Tag ut låssprintarna (2). Tag ut lyftsprintarna (3). Lyftbulten (4) är nu fri och kan vridas ut eller in i lyftmuttern (5) tills dess den korrekta höjden på kittelarmarna uppnåts.

fig.7a Mätning av kittelhöjden:

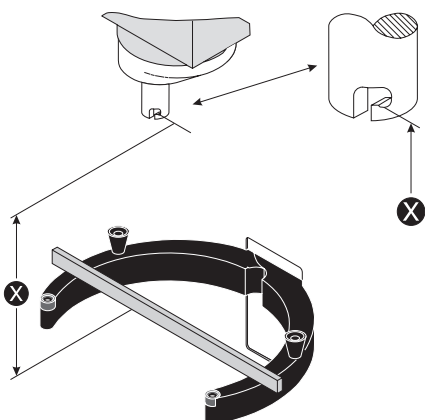
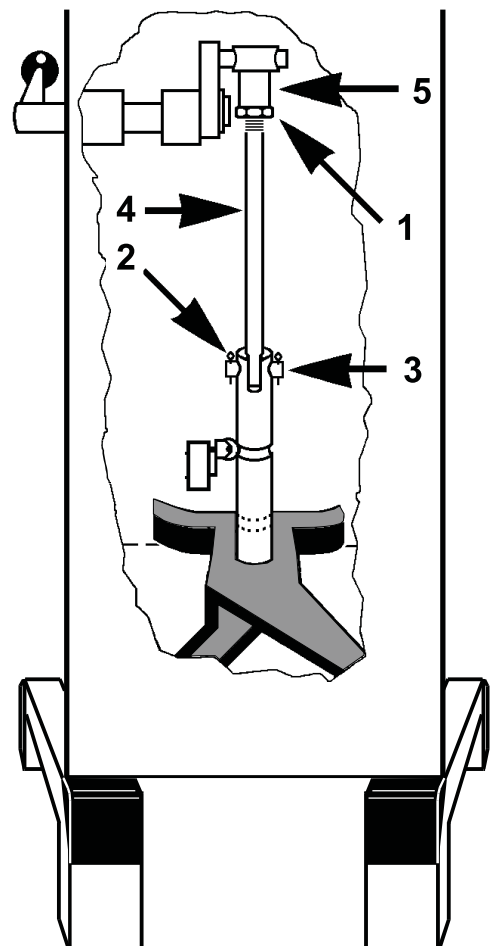



fig.7b Justering af kittelhöjden:

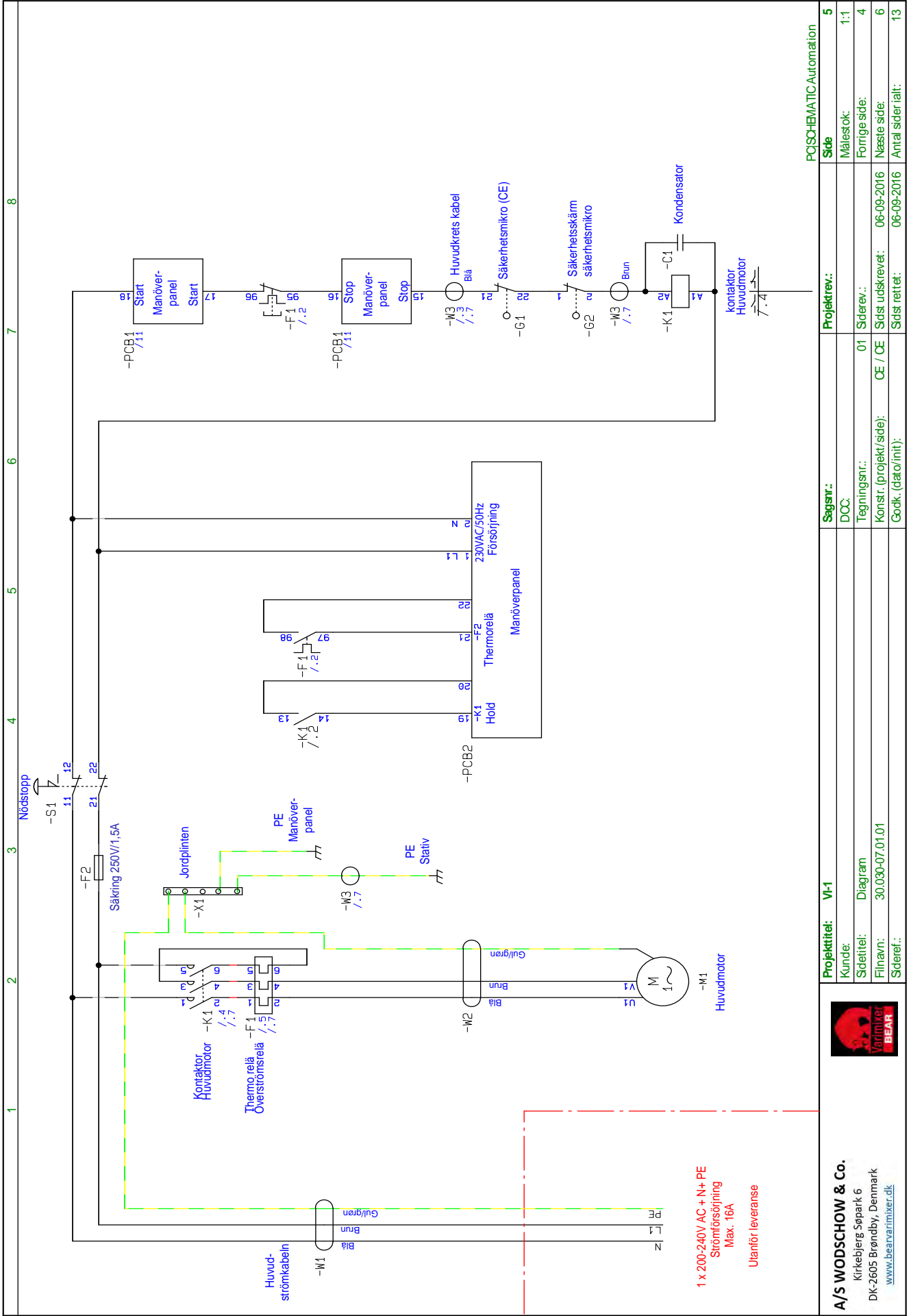


FELKODER:

Om mixern är överbelastad, stoppar motorn och  visas för "överhettning" i displayen.

- Tillåt mixern att svalna.
- Efter en kort tid ändras displayen till normalläge
- Mixern kan startas igen. Se även avsnittet "Start efter stopp vid hög hastighet:" på sidan 4.

EL.KOPPLINGSSCHEMA:



Projekttitel: VI-1		Sagsnr.: 01		Projektnr.: 01		Sagsnr.: 5	
Kunde: Diagram		Tegningsnr.: CE / OE		Sideret.: 01		Målestok: 1:1	
Filnavn: 30.030-07.01.01		Konstr. (projekt/side):		Sideret.: 06-09-2016		Førrige side: 4	
Sideret.:		Codek. (dato/init):		Sideret.: 06-09-2016		Næste side: 6	
						Antal sider/alt.: 13	
A/S WODSCHOW & Co. Kirkebjerg Søpark 6 DK-2605 Brøndby, Denmark www.bevarmixer.dk		PCSCHEMATIC Automation					



Indhold af Overensstemmelseserklæring, (Maskindirektivet, 2006/42/EC, Bilag II, del A)	DK
Contents of the Declaration of conformity for machinery, (Machinery Directive 2006/42/EC, Annex II., sub. A)	EN
Inhalt der Konformitätserklärung für Maschinen, (Richtlinie 2006/42/EG, Anhang II, sub A)	DE
Contenu de la Déclaration de conformité d'une machine, (Directive Machine 2006/42/CE, Annexe II.A)	FR
Inhoud van de verklaring van overeenstemming voor machines, (Richtlijn 2006/42/EC, Bijlage II, onder A)	NL
Contenido de la declaración de conformidad sobre máquinas, (Directiva 2006/42/EC, Anexo II, sub A)	ES

Fabrikant; Manufacturer; Hersteller; Fabricant; Fabrikant; Fabricante: A/S Wodschow & Co.
 Adresse; Address; Adresse; Adresse; Adres; Dirección: Kirkebjerg Søpark 6, DK-2605 Brøndby, Denmark

Navn og adresse på den person, som er bemyndiget til at udarbejde teknisk dossier
 Name and address of the person authorised to compile the technical file
 Name und Anschrift der Person, die bevollmächtigt ist, die technischen Unterlagen zusammenzustellen
 Nom et adresse de la personne autorisée à constituer le dossier technique
 naam en adres van degene die gemachtigd is het technisch dossier samen te stellen
 nombre y dirección de la persona facultada para elaborar el expediente técnico

Navn; Name; Name; Nom; Naam; Nombre: Kim Jensen
 Adresse; Address; Adresse; Adresse; Adres; Dirección: Kirkebjerg Søpark 6, DK-2605 Brøndby, Denmark
 Sted, dato; Place, date; Ort, Datum; Lieu, date ; Plaats, datum ; Place, Fecha: Brøndby, 21-09-2017

Erklærer hermed at denne røremaskine
 Herewith we declare that this planetary mixer
 Erklärt hiermit, dass diese Rührmaschine
 Déclare que le batteur-mélangeur ci-dessous
 Verklaart hiermede dat Menger
 Declaramos que el producto batidora

- er i overensstemmelse med relevante bestemmelser i Maskindirektivet (Direktiv 2006/42/EC)
 is in conformity with the relevant provisions of the Machinery Directive (2006/42/EC)
 konform ist mit den Bestimmungen der EG-Maschinenrichtlinie (Direktiv 2006/42/EG)
 Satisfait à l'ensemble des dispositions pertinentes de la Directive Machines (2006/42/CE)
 voldoet aan de bepalingen van de Machinerichtlijn (Richtlijn 2006/42/EC)
 corresponde a las exigencias básicas de la Directiva sobre Máquinas (Directiva 2006/42/EC)
- er i overensstemmelse med følgende andre CE-direktiver
 is in conformity with the provisions of the following other EC-Directives
 konform ist mit den Bestimmungen folgender weiterer EG-Richtlinien
 Est conforme aux dispositions des Directives Européennes suivantes
 voldoet aan de bepalingen van de volgende andere EG-richtlijnen
 está en conformidad con las exigencias de las siguientes directivas de la CE

2014/30/EU ; 1935/2004 ; 10/2011 ; 2023/2006 ; RoHS 2011/65/EU , 822/2013 (DK only)

Endvidere erklæres det
 And furthermore, we declare that
 Und dass
 Et déclare par ailleurs que
 En dat
 Además declaramos que

- at de følgende (dele af) harmoniserede standarder, er blevet anvendt
 the following (parts/clauses of) European harmonised standards have been used
 folgende harmonisierte Normen (oder Teile/Klauseln hieraus) zur Anwendung gelangten
 Les (parties/articles des) normes européennes harmonisées suivantes ont été utilisées
 de volgende (onderdelen/bepalingen van) geharmoniseerde normen/nationale normen zijn toegepast
 las siguientes normas armonizadas y normas nacionales (o partes de ellas) fueron aplicadas

EN454:2014 ; EN60204-1:2006; EN12100-2011

EN61000-6-1:2007; EN61000-6-3:2007
 DS/EN 1672-2 + A1:2009

Innehåll i örsäkran om maskinens överensstämmelse, (Maskindirektivet 2006/42/EG, bilaga 2, A)
Contenuto della dichiarazione di conformità per macchine, (Direttiva 2006/42/CE, Allegato II, parte A)
Sisukord masina vastavusdeklaratsioon, (Masinadirektiiv 2006/42/EÜ, lisa II, punkt A)
Treść Deklaracja zgodności dla maszyn (Dyrektywa maszynowa 2006/42/WE, Załącznik II, pkt A)
Sisältö vaatimustenmukaisuusvakuutus koneesta (Konedirektiivi 2006/42/EY, Liite II A)

SV
IT
ET
PL
FI

Tillverkare; Fabbricante; Tootja; Producent; Valmistaja:

A/S Wodschow & Co.

Adress; Indirizzo; Address; Adres; Osoite:

Kirkebjerg Søpark 6, DK-2605 Brøndby, Denmark

Namn och adress till den person som är behörig att ställa samman den tekniska dokumentationen:

Nome e indirizzo della persona autorizzata a costituire il fascicolo tecnico

Tehnilise kausta volitatud koostaja nimi ja aadress

Imię i nazwisko oraz adres osoby upoważnionej do przygotowania dokumentacji technicznej

Henkilön nimi ja osoite, joka on valtuutettu kokoamaan teknisen tiedoston

Namn; Nome e cognome; Nimi; Imię i nazwisko; Nimi:

Kim Jensen

Adress; Indirizzo; Address; Adres; Osoite:

Kirkebjerg Søpark 6, DK-2605 Brøndby, Denmark

Ort och datum; Luogo e data; Koht, kuupäev; Miejsceowość, data; Paikka, aika:

Brøndby, 21-09-2017

Försäkrar härmed att denna blandningsmaskin

Con la presente si dichiara che questo mixer planetaria

Deklareerime käesolevaga, et Planetaarmikseri

Niniejszym oświadczamy, że mikser planetarny

vakuuttaa, että tämä mikseri tyyppi

- överensstämmer med tillämpliga bestämmelser i maskindirektivet (2006/42/EG)
is è conforme alle disposizioni della Direttiva Macchine (Direttiva 2006/42/CE)
vastab kehtivatele masinadirektiivi (2006/42/EÜ) nõuetele
spełnia wymagania odpowiednich przepisów dyrektywy maszynowej (2006/42/WE)
on konedirektiivin (2006/42/EY) asiaankuuluvien säännösten mukainen
- överensstämmer med bestämmelser i följande andra EG-direktiv
è conforme alle disposizioni delle seguenti altre direttive CE
vastab järgmiste EÜ direktiivide nõuetele
spełnia wymagania przepisów innych dyrektyw WE
on seuraavien muiden EY-direktiivien säännösten mukainen

2014/30/EU; 1935/2004 ; 10/2011 ; 2023/2006 ; RoHS 2011/65/EU ; 822/2013 (DK only)

Vi försäkrar dessutom att

e che

Lisaks ülaltoodule deklareerime, et

Ponadto oświadczamy, że

ja lisäksi vakuuttaa, että

- följande (delar/paragrafer av) europeiska harmoniserade standarder har använts
sono state applicate le seguenti (parti/clausole di) norme armonizzate
kasutatud on järgmisi Euroopa harmoniseeritud standardeid (või nende osi/nõudeid)
zastosowano następujące części/klauzule zharmonizowanych norm europejskich
seuraavia eurooppalaisia yhdenmukaistettuja standardeja (tai niiden osia/kohtia) on sovellettu

EN454:2014 ; EN60204-1:2006; EN12100-2011

EN61000-6-1:2007; EN61000-6-3:2007

DS/EN 1672-2 + A1:2009

