

metos

Iskubsmaskin

CB-serien HC R290

(CB 184A HC, CB 249A HC, CB 316A HC, CB 416A HC, CB 425A HC, CB 640A HC, CB 840A HC, CB 955A HC)

Installations- och Användarmanual

Översättning av tillverkarens originaldokumentation



26.2.2018

4131454, 4131456, 4131458, 4131476, 4131460, 4131462, 4131478, 4131464

INNEHÅLL

1.	OBSERVERA	3
2.	ANVISNINGAR OCH VIKTIGA RÅD	3
3.	TEKNISK DATA (kuva 1)	5
4.	AVISNINGAR FÖR TRANSPORT	5
5.	UPPACKNING	5
6.	INSTALLATION	6
6.1.	LIITÄNTÄKAAVIO (kuva 4).....	6
6.2.	PLACERING	6
6.3.	ANSLUTNING TILL VATTENLEDNINGSNÄTET	7
6.4.	FYLLNING (FIG. 5).....	7
6.5.	TÖMNING (FIG. 5).....	7
6.6.	ANSLUTNING TILL ELNÄTET	8
7.	IGÅNGSÄTTNING	8
7.1.	RENGÖRING AV INVÄNDIGA DELAR	8
7.2.	IGÅNGSÄTTNING	8
8.	VANLIGA DRIFTSTÖRNINGAR	9
9.	FUNKTION	9
10.	UNDERHÅLL	9
10.1.	RENGÖRING AV FILTER PÅ MAGNETVENTIL FÖR VATTENINTAG (FIG. 7).....	9
10.2.	MODELL MED LUFTKONDENSOR (FIG. 8).....	10
10.3.	RENGÖRING OCH DESINFICERING.....	10
11.	STILLESTÅNDSPERIODER	10
12.	FÖRSÄKRAN OM ÖVERÄNSSTÄMMELSE	12

1. OBSERVERA



Maskinen innehåller köldmedium R290. Det är en lättantändlig naturlig gas som inte är skadlig för miljön. Köldmediet R290 är en färglös och luktfri gas som därför inte går att upptäcka med våra sinnen. Av denna anledning krävs särskilda säkerhetsåtgärder.

Installation, underhåll och varje typ av reparation eller ingrepp på denna ismaskin får endast utföras av behörig personal som enligt nationella lagar är kvalificerad och utbildad i att arbeta med lättantändliga gaser. Arbeten som utförs av okvalificeradpersonal kan orsaka situationer med allvarlig fara.

Installera ismaskinen enligt följande:

- I lokaler vars volym är min. 1 m³/8 g R290. Mängden anges på maskinens typskylt.
- I lokaler med plant och helt golv, utan kanaler eller galler eller anslutningar till underliggande miljöer där gasen kan ansamlas i samband med ett läckage (köldmediet R290 är tyngre än luft och tenderar att ansamlas nedåt).
- Långt från strömbrytare, öppna lågor, varma ytor och andra antändnings- eller förbränningskällor.

KONTROLLERA ATT MASKINEN ÄR HEL innan den tas i bruk. ANVÄND DEN INTE IN VID TVEKSAMHETER.

Ismaskinen får endast tas i bruk om installationen har utförts enligt lokala lagar och bestämmelser och enligt anvisningarna i denna bruksanvisning.

Det är absolut förbjudet för användaren att öppna maskinens kylkrets. Kontakta vid behov en auktoriserad serviceverkstad.

Använd inte mekaniska anordningar såsom skruvmejslar, spetsiga verktyg, knivar eller andra medel för att skynda på avfrosthingsprocessen eftersom det kan orsaka hål i kylkretsen och medföra gasläckage.

Om kylkretsen skadas ska du omedelbart stänga av maskinen, koppla den från elnätet, vädra lokalen och kontakta en auktoriserad serviceverkstad.

2. ANVISNINGAR OCH VIKTIGA RÅD

Denna instruktionsbok är en integrerad del av den automatiska isbitsmaskinen (som här även för enkelhetens skull kallas maskinen) och ska bevaras för att kunna konsulteras i framtiden.

Om maskinen säljs eller överlåts till annan ägare ska denna instruktionsbok överlämnas till den nye användaren så att denne kan bekanta sig med maskinens funktionssätt och anvisningarna i boken.

Läs de anvisningar som återfinns i denna instruktionsbok noggrant innan maskinen installeras och används. Dessa anvisningar har sammanställts för att installation, drift och underhåll ska kunna utföras på ett säkert sätt.

- Undvik öppna lågor och antändnings- eller förbränningskällor.
- Koppla alltid från spänningen till maskinen från elnätet innan något som helst rengörings- eller underhållsarbete utförs.
- För att säkerställa att maskinen fungerar effektivt och på rätt sätt måste du följa tillverkarens anvisningar till punkt och pricka och låta behörig personal genomföra underhållet.
- Ta inte bort några paneler eller galler.
- Täck inte över maskinen eller ventilationsgallren.
- Lyft alltid maskinen, även om flytten är begränsad. Skjut eller släpa under inga omständigheter maskinen.
- Denna maskin är endast avsedd för tillverkning av isbitar. All användning av maskinen som inte innebär tillverkning av isbitar med hjälp av kallt dricksvatten ska anses som felaktig.
- Täck inte över ventilationsgallret eller värmeutsläppet eftersom ett dåligt luftutbyte kan minska maskinens prestanda, orsaka driftstörningar och leda till allvarliga skador på den.

- Om maskinen uppvisar fel eller driftstörningar, stäng av den med strömbrytaren, dra ut stickkontakten (om sådan finns) ur eluttaget och stäng vattenkranen. Försök inte reparera den eller ingripa direkt på egen hand utan vänd dig till behörig personal.
- Att modifiera eller försöka modifiera denna maskin är ytterst farligt och innebär dessutom att alla former av garanti upphör att gälla.
- Öppna och stäng luckan försiktigt utan att smälla igen luckan.
- Använd inte isbitsbehållaren för att kyla ned eller förvara livsmedel eller drycker eftersom detta kan leda till att utsläppet täppstill så att behållaren fylls med påföljd att vatten läcker ut.
- Vid fel på maskinen, kontakta återförsäljaren för information om den närmaste auktoriserade serviceverkstaden. Begär alltid originalreservdelar.
- Eventuella anvisningar och ritningar för specifika modeller levereras som bilagor till denna instruktionsbok.



Vid användning av maskinen, liksom alla elektriska apparater, måste du följa vissa grundläggande regler, närmare bestämt:

- Rör den inte med våta eller fuktiga händer eller fötter.
- Använd den inte barfota.
- Använd inte förlängningsladdar i bad- eller duschrum.
- Dra inte i elkabeln för att lossa stickkontakten.
- Enheten kan användas av barn under 8 år och personer med nedsatt fysisk eller mental förmåga eller brist på erfarenhet eller kunskap som krävs, förutsatt under övervakning, eller efter det att samma har fått instruktioner avseende för att säkerställa en säker drift och förståelse för riskerna med det maskinen. Barn ska inte leka med apparaten. Den rengöring och underhåll som är avsedd att utföras av användaren bör inte utföras av barn utan övervakning.
- Håll barnen under uppsikt så att de inte leker med maskinen.

När du beslutar att inte längre använda maskinen rekommenderar vi att du sätter den i obrukbart skick genom att klippa av elkabeln (efter att ha dragit ut stickkontakten ur eluttaget).

Dessutom rekommenderas följande:

- Slå sönder och ta bort luckan för att undvika att lekande barn blir instängda i maskinen.
- Släpp inte ut köldgasen eller oljan i kompressorn i miljön.
- Avfallshanteras och återvinn materialen i enlighet med gällande nationella bestämmelser.



OBSERVERA! Maskinen innehåller lättantändlig gas som kan orsaka farliga situationer under transport och/eller bortskaffande..



Denna symbol anger att denna produkt inte ska behandlas som hushållsavfall. Se till att denna produkt avfallshanteras och återvinns på korrekt sätt för att undvika eventuella negativa konsekvenser för miljön och hälsan. För ytterligare information om avfallshantering och återvinning rörande denna produkt, kontakta din återförsäljare eller det lokala renhållningsverket.



Felaktig installation kan medföra skador på miljön, djur, människor eller saker. Tillverkaren påtar sig inget ansvar för sådana skador.

3. TEKNISK DATA (kuva 1)

Spänning och frekvens återfinns på märkplåten som sitter på maskinen. Se denna om du behöver kontrollera någon uppgift.

Spänning (1), effekt (2), modell (3), serienummer (4) och tillverkare (5).

Det A-vägda ekvivalenta kontinuerliga ljudtrycket för denna maskin är lägre än 70 dB(A). Mätningar har gjorts på 1 meters avstånd från maskinens yta och på 1,6 meters höjd över marken under en hel produktionscykel..



Följande ingrepp får endast utföras av behörig personal.

Det elektriska kopplingsschemat sitter på baksidan av maskinens frampanel.

Koppla bort spänningen från maskinen för att komma åt kopplingsschemat, lossa skruvarna som håller frampanelen och tag bort denna efter att du har öppnat luckan..

4. AVISNINGAR FÖR TRANSPORT

Nettovikt och vikt med förpackning för maskinen återfinns på omslaget till denna instruktionsbok. På förpackningen finns anvisningar för transport och lyft.

För att förhindra att olja från kompressorn kommer in i kylkretsen får maskinen endast transporteras, magasineras och förflyttas upprättstående med iakttagande av anvisningarna på förpackningen..



5. UPPACKNING

Följande ingrepp får endast utföras av behörig personal.

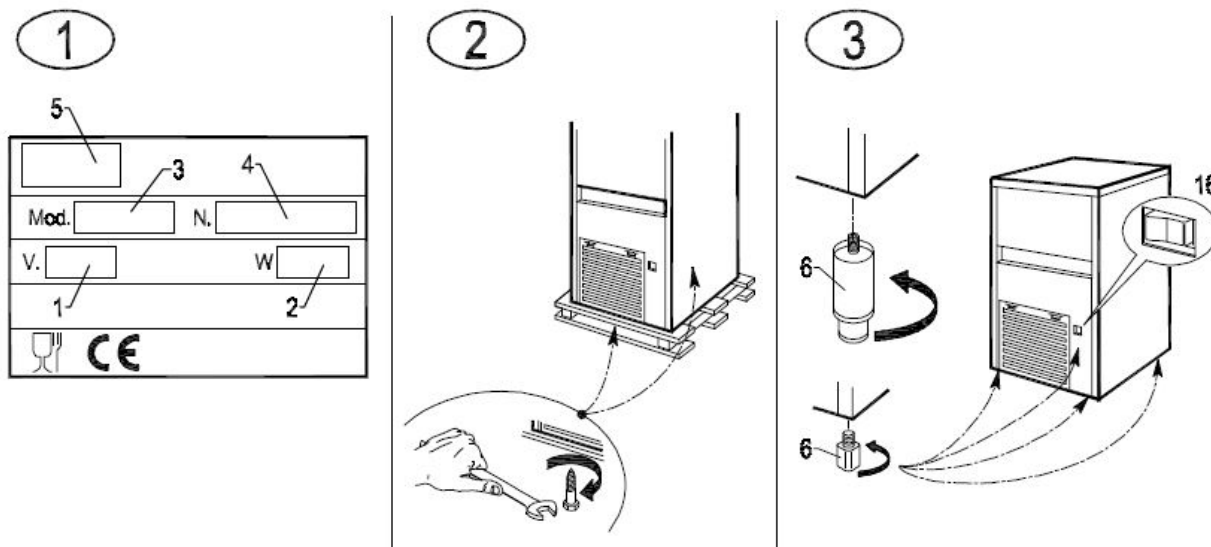
Installationen måste utföras i enlighet med gällande nationella bestämmelser, enligt tillverkarens anvisningar och av behörig personal.

KONTROLLERA ATT MASKINEN ÄR HEL NÄR DU HAR TAGIT BORT EMBALLAGET. VID TVEKSAMHETER, ANVÄND DEN INTE UTAN VÄND DIG TILL ÅTERFÖRSÄLJAREN.

Allt emballagematerial (plastpåsar, papp, skumplast, spikar etc.) måste hållas utom räckhåll för barn eftersom det kan ge upphov till skada.

Lossa och ta bort de skruvar (om sådan finns) som håller fast maskinen vid träpallen med en blocknyckel (fig. 2). Använd en lyftutrustning som passar maskinens vikt och lyft maskinen så att den lossas från träpallen och skruva på de medföljande benen på sina platser på bottenplattan (6 fig. 3).

Kontrollera med ett vattenpass att maskinen står helt vågrätt. Du kan göra eventuella nivåjusteringar genom att skruva på benen.

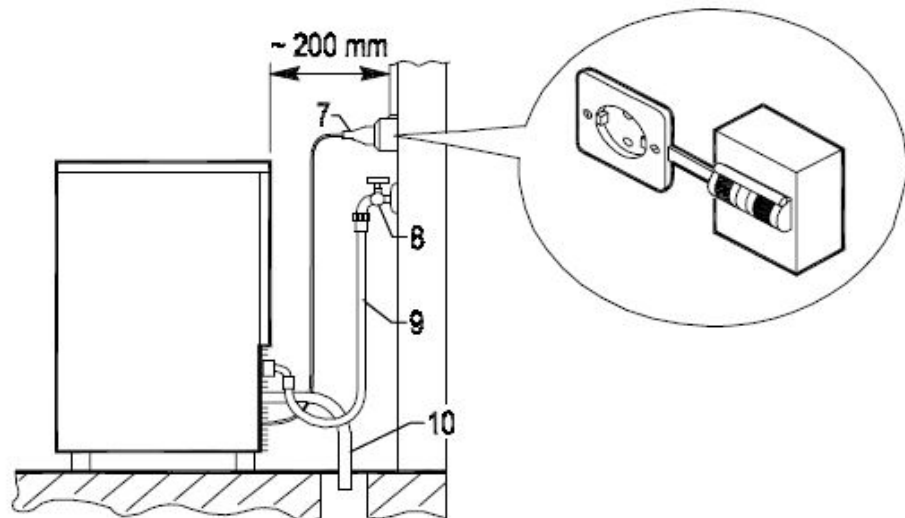


6. INSTALLATION

6.1. KOPPLINGSSCHEMA (FIG. 4)

- 7. Elanslutning som styrs med en allpolig jordfelsbrytare
- 8. Vattenkran
- 9. Slang för vattenintag
- 10. Slang för vattentömning

4



6.2. PLACERING



Följande ingrepp får endast utföras av behörig personal.

Utrymmet där maskinen installeras måste vara hygieniskt rent. Undvik därför utrymmen som t.ex. källare och förråd.



Försummelse av hygienkraven gynnar uppkomsten och tillväxten av bakterier i maskinen.

Maskinen fungerar vid en omgivningstemperatur på 10°C till 43°C.

Optimal prestanda erhålls med en omgivningstemperatur på 10°C till 35°C och en vattentemperatur på 3°C till 25°C.

Undvik alltså att utsätta maskinen för direkt solljus och att installera den nära värmekällor.

Undvik öppna lågor och antändnings- eller förbränningskällor..



Denna maskin:

- **Måste installeras på en plats där den kan kontrolleras av behörig personal.**



- Får inte användas utomhus.
- Får inte placeras i fuktiga miljöer eller där vattenstrålar förekommer.
- Får inte rengöras med högtryckstvätt.
- Måste placeras minst 5 cm från sidoväggarna.

6.3. ANSLUTNING TILL VATTENLEDNINGSNÄTET



Följande ingrepp får endast utföras av behörig personal.



VIKTIGT:

- Anslutningen till vattenledningsnätet ska utföras enligt tillverkarens anvisningar och av behörig personal.
- Denna maskin får endast försörjas med kallt dricksvatten.
- Drifttrycket ska vara mellan 0,1 och 0,6 MPa.
- Mellan vattenledningsnätet och maskinens slang för vattenintag ska en vattenkran installeras så att vattenflödet kan avbrytas vid behov.
- Om vattnet är särskilt kalkrikt rekommenderar vi att en avkalkningsanordning installeras. Fasta partiklar (t.ex. sand o.dyl.) kan elimineras genom att ett mekaniskt filter installeras som måste kontrolleras och rengöras med jämna mellanrum. Dessa anordningar måste överensstämma med gällande nationella bestämmelser.
- Stäng aldrig vattenkranen när maskinen är i funktion.
- För anslutning till vattenledningsnätet med enbart nya rör som levereras med apparaten, använd inte gamla slangar eller tidigare använda.

6.4. Fyllning (FIG. 5)

Sätt i packningarna (15) i de två gängade låsringarna (14) på slangen för vattenintag (9), som medföljer maskinen.

Placera den ena gängade låsringen i magnetventilens utlopp på baksidan av maskinen. Placera den andra gängade låsringen i den gängade vattenkranen (8). Dra åt låsringarna utan att använda för stor kraft.

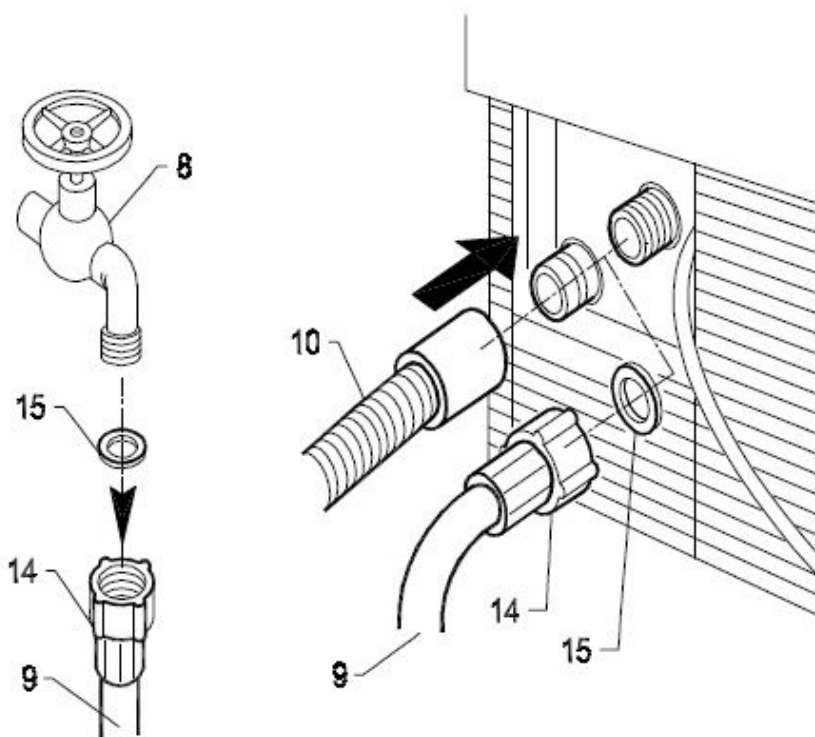
6.5. TÖMNING (FIG. 5)

Fäst slangen för vattentömning (10) på plats på baksidan av maskinen och kontrollera att:

- Slangen är böjlig.
- Den invändiga diametern är 22 mm.
- Det inte finns några veck på slangen.
- Slangen för vattentömning lutar med åtminstone 15%.

Det är lämpligt att ansluta avloppet direkt till öppet vattenlås.

5



6.6. ANSLUTNING TILL ELNÄTET



Följande ingrepp får endast utföras av behörig personal.



VIKTIGT:

- Anslutningen till elnätet ska göras i enlighet med gällande nationella bestämmelser och av behörig personal.
- Kontrollera att nätspänningen motsvarar spänningen på märkplåten innan maskinen ansluts till elnätet.
- Kontrollera att maskinen är korrekt ansluten till jord.
- Kontrollera att elsystemets kapacitet är tillräcklig för maskinens maximala effekt, vilken anges på märkplåten.
- Om maskinen är försedd med stickkontakt måste ett särskilt uttag förberedas som styrs med en allpolig strömbrytare (7 fig. 4), med ett kontaktavstånd lika med eller större än 3 mm, vilket gör att fullständig avstängning vid förhållanden med spänningskategori III. Uttaget ska överensstämma med gällande nationella säkerhetsbestämmelser, vara försedd med säkringar, ha jordfelsbrytare och vara placerat så att det är lättillgängligt. Sätt i stickkontakten i eluttaget som styrs med den allpoliga strömbrytaren (7 fig. 4).
- Du kan låta behörig personal byta ut stickkontakten under förutsättning att denna överensstämmer med gällande nationella säkerhetsbestämmelser.
- Om maskinen levereras utan stickkontakt och ska anslutas permanent till elnätet måste en allpolig strömbrytare (7 fig. 4), installeras med ett kontaktavstånd lika med eller större än 3 mm, vilket gör att fullständig avstängning vid förhållanden med spänningskategori III. Strömbrytaren ska överensstämma med gällande nationella säkerhetsbestämmelser, vara försedd med säkringar, ha jordfelsbrytare och vara placerad så att den är lätt tillgänglig. **Detta ingrepp ska utföras av behörig personal.**
- Vi rekommenderar att du vecklar ut elkabeln i hela sin längd och ser till att den inte på något sätt kommer i kläm.
- Om elkabeln skadas måste den bytas ut av behörig personal mot en speciell elkabel som finns tillgänglig hos tillverkaren eller en auktoriserad serviceverkstad.

7. IGÅNGSÄTTNING



Följande ingrepp får endast utföras av behörig personal.

7.1. RENGÖRING AV INVÄNDIGA DELAR

Maskinen har redan rengjorts i fabriken. Vi rekommenderar ändå att de invändiga delarna rengörs en gång till före användning utan att elkabeln är isatt.

Se instruktionsboken beträffande anvisningar om rengöring och desinficering.

Använd ett vanligt diskmedel eller en blandning av vatten och vinäger för rengöringen. Skölj noggrant med rikligt med kallt vatten efter rengöringen och ta bort den is som har producerats under de fem cyklerna efter rengöringen och som eventuellt kan finnas kvar i behållaren.

Vi avråder från användning av rengöringsmedel eller skurpulver med slipverkan, då dessa kan skada maskinens ytor.

7.2. IGÅNGSÄTTNING

När maskinen startas för första gången eller efter en stilleståndsperiod måste du fylla behållaren med vatten manuellt (fig. 6).

Denna påfyllning görs genom att du öppnar luckan samt fälluckorna (om sådana finns) och håller i vatten direkt i den invändiga behållaren. Vattnet fylls på helt automatiskt för nästa cykel.

När maskinen har anslutits korrekt till elnätet, vattenledningsnätet och systemet för vattentömning kan maskinen startas på följande sätt:

- a) Öppna vattenkranen (8 fig. 4)
- b) Sätt i stickkontakten (om sådan finns) i eluttaget och slå på maskinen med strömbrytaren (7 fig. 4) som förbereddes vid installationen.)

Starta maskinen med strömbrytaren (16 fig. 3) som då tänds.

Om maskinen är permanent ansluten till elnätet slås maskinen på med den externa strömbrytaren som förbereddes vid installationen..

8. VANLIGA DRIFTSTÖRNINGAR

Om maskinen inte producerar någon is är det lämpligt att du innan du kontaktar en auktoriserad serviceverkstad kontrollerar:

- Att vattenkranen (8 fig. 4) är öppen.
- Att strömmen är på, att stickkontakten (om sådan finns) är ordentligt isatt i eluttaget och att strömbrytaren (7 fig. 4) står i läge "PÅ". Lampan i knappen (16 fig. 3) ska vara tänd.

Dessutom:

- Om bullernivån är hög, kontrollera att maskinen inte är i kontakt med möbler eller plattor som kan orsaka buller eller vibrationer.
- Om spår av vatten förekommer, kontrollera att utsläppshålet från behållaren inte är tilltäppt, att slangarna för vattenintag och tömning sitter ordentligt fast och inte uppvisar veck eller sprickor.
- Kontrollera att vatten- och lufttemperaturen inte överstiger tillåtna arbetsvärden (se avsnitt 6.2).
- Kontrollera att filtret för vattenintag inte är igensatt (se avsnitt 10.1).
- Kontrollera att munstyckena inte är tilltäppta med kalkbeläggningar.

Om störningen skulle kvarstå när dessa kontroller har utförts bör du koppla bort spänningen från maskinen med hjälp av strömbrytaren, dra ut stickkontakten (om sådan finns), stänga vattenkranen och ringa den närmaste auktoriserade serviceverkstaden.

För en snabb och effektiv service är det viktigt att du anger modell och serie- eller tillverkningsnummer, som återfinns på märkplåten (fig. 1) på maskinens baksida och på omslaget till denna instruktionsbok..

9. FUNKTION

Maskinen är försedd med en termostat i isbitsbehållaren som stoppar produktionen när isvolymen i behållaren når den anslutna sonden. När du tömmer ut isen ur behållaren återstartar termostaten produktionen och ett nytt islager skapas.

10. UNDERHÅLL

10.1. RENGÖRING AV FILTER PÅ MAGNETVENTIL FÖR VATTENINTAG (FIG. 7)



Alla åtgärder som beskrivs i denna punkt skall utföras efter att koppla bort strömförsörjningen och vatten som beskrivits för de tidigare stegen, av professionellt utbildad och kvalificerad tekniker.



Rengör filtret på magnetventilen (24) för vattenintag åtminstone varannan månad i enlighet med följande anvisningar:

- **Koppla bort spänningen** med hjälp av strömbrytaren (7 fig. 4) som förbereddes vid installationen och dra ut stickkontakten (om sådan finns) ur eluttaget.
- **Stäng av vattenförsörjningen** med hjälp av vattenkranen (8 fig. 4) som förbereddes vid installationen.
- Skruva av den gängade låsringen (14) från slangen för vattenintag vid utloppet från magnetventilen som sitter på baksidan av maskinen.
- Dra med en tång ut filtret (24) utan att skada fästet för slangen för vattenintag.
- Avlägsna eventuella rester genom att spola filtret med vatten. Byt ut filtret om det är mycket smutsigt.

Efter rengöringen monteras filtret och slangen för vattenintag tillbaka med iakttagande av de försiktighetsåtgärder som beskrivs i början av denna instruktionsbok.

Koppla därefter in spännings- och vattenförsörjningen igen.

10.2. MODELL MED LUFTKONDENSOR (FIG. 8)

Det är mycket viktigt att den kylflänsförsedda kondensorn samt tillhörande externt filter (om sådant finns) hålls rena på modellen med luftkondensor.

Låt en auktoriserad serviceverkstad rengöra kondensorn åtminstone varannan månad, helst inom ramen för det planerade underhållet.

Det externa filtret (om sådant finns) ska rengöras minst en gång i månaden enligt följande:

- Stanna maskinen och **koppla bort spänningen** med hjälp av strömbrytaren (7 fig. 4) som förbereddes vid installationen.
- Öppna plastgallret.
- Ta bort filtret och placera det på behörigt avstånd från maskinen.
- Avlägsna dammet från filtret med hjälp av tryckluft.
- Sätt tillbaka filtret och stäng plastgallret.

10.3. RENGÖRING OCH DESINFICERING

Följande ingrepp får endast utföras av behörig personal.

En rengörings- och desinficeringsats som är speciellt framtagen för denna maskin finns att erhålla hos din återförsäljare.

Använd inte frätande ämnen för att ta bort kalkbeläggningar i maskinen. Detta kan leda till allvarliga skador på maskinens material och delar och innebär dessutom att alla former av garanti upphör att gälla.



Rengör inte maskinen med högtryckstvätt.

Innan någon rengöring utförs måste spännings- och vattenförsörjningen kopplas bort av behörig personal såsom beskrivs för föregående moment.

Följ anvisningarna i instruktionsboken för rengöring och desinficering som medföljer maskinen.



VIKTIGT:

Kasta all is som produceras under fem cykler efter rengöringen och desinficeringen och som eventuellt kan finnas kvar i behållaren.

Endast en auktoriserad serviceverkstad kan dock utföra en fullständig desinficering. Denna måste göras med intervall som beror på maskinens användningsskick, vattnets kvalitet och efter varje stilleståndsperiod. Vi rekommenderar att du hos den återförsäljare som sålde maskinen tecknar ett underhållsavtal som omfattar:

- Rengöring av kondensorn.
- Rengöring av filtret på magnetventilen för vattenintag.
- Rengöring av isbitsbehållaren.
- Kontroll av köldgasnivå.
- Kontroll av driftcykeln.
- Sterilisering av maskinen.

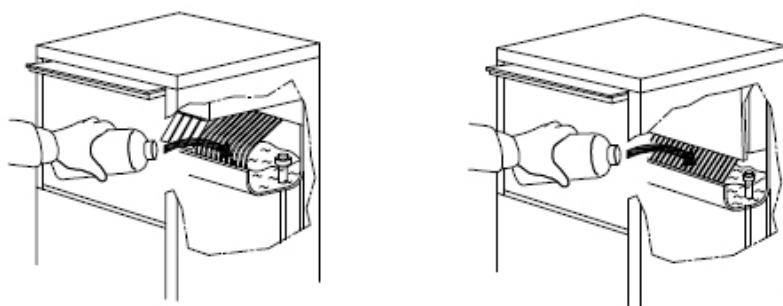
11. STILLESTÅNDSPERIODER



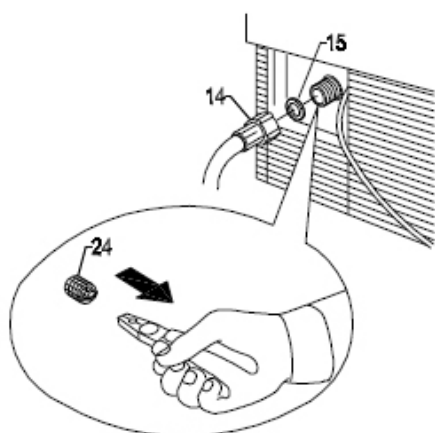
När maskinen inte ska användas under en period ska du göra följande:

- Koppla bort spänningen med hjälp av strömbrytaren (7 fig. 4) och dra ut stickkontakten (om sådan finns) ur eluttaget.
- Stäng av vattenförsörjningen med hjälp av vattenkranen (8 fig. 4).
- Genomför alla moment som ingår i periodiskt underhåll av maskinen (se avsnitt 9).
- Töm den invändiga behållaren genom att lyfta på fälluckorna (om sådana finns) och dra ut överfyllnadsslangen.
- Töm pumphuset genom att blåsa in tryckluft i slangen för vattenintag vid munstycksrampen.
- Rengör filtret på magnetventilen för vattenintag enligt anvisningarna i avsnitt 9.1.
- Rengör filtret på luftkondensorn (tillval) enligt anvisningarna i avsnitt 9.2.

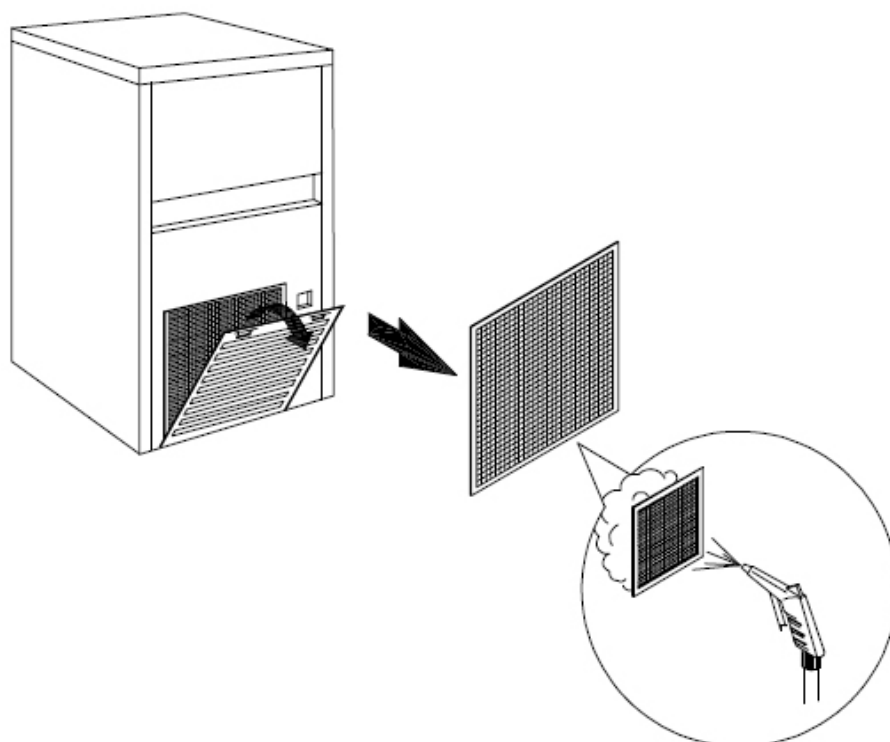
6



7



8



12. FÖRSÄKRAN OM ÖVERÄNSSTÄMMELSE

DICHIARAZIONE CE DI CONFORMITÀ
EC DECLARATION OF CONFORMITY
DECLARATION CE DE CONFORMITE
KONFORMITÄTSEKTLÄRUNG NACH EG-NORM
DECLARACION DE CONFORMIDAD A LA LEY CE
DECLARAÇÃO DE CONFORMIDADE DE COMUNIDADE EUROPEIA
EG-CONFORMITEITSVERKLARING
EF KONFORMITETSEKTLÆRING
ΔΗΛΩΣΗ ΣΥΜΜΟΡΦΩΣΗΣ ΕΚ
FÖRSÄKRAN OM ÖVERENSSTÄMMELSE
CE YHDENMUKAISUUSVAKUUTUS
CE KONFORMITETSEKTLÆRING
CE PROHLÁŠENÍ
CE PREHLÁSENIE O ZHODE
DEKLARACJA CE
IZJAVA ES
EK TANÚSÍTVÁNY
DECLARAȚIE DE CONFORMITATE CE
ЗАЯВЛЕНИЕ О СООТВЕТСТВИИ НОРМАМ CE



BREMA Ice Makers S.p.A.
via dell'Industria 10, 20020 Villa Cortese (MI) - ITALIA
tel. +39 0331 434811 - fax +39 0331 433833

Svenska

Ovannämnda maskin är avsedd för tillverkning av is. Undertecknade intygar härmed på eget och fullt ansvar att den ismaskin som åsyftas i denna Försäkran till fullo överensstämmer med kraven i följande EU-direktiv:

Maskin - 2006/42/EG och senare ändringar

Lågspänning - 2014/35/EU och senare ändringar

Elektromagnetisk kompatibilitet - 2014/30/EU och senare ändringar

Material och produkter avsedda att komma i kontakt med livsmedel - Förordning EG 1935/2004 och senare ändringar

Begränsning av användning av vissa farliga ämnen i elektrisk och elektronisk utrustning - 2011/65/EU

Överensstämmer med följande harmoniserade standarder:

EN 55014-1 Elektromagnetisk kompatibilitet: elektriska hushållsapparater, elverktyg och liknande bruksföremål. Del 1: emission

EN 55014-2 Elektromagnetisk kompatibilitet: elektriska hushållsapparater, elverktyg och liknande bruksföremål. Del 2: immunitet

EN 61000-3-2 Elektromagnetisk kompatibilitet. Del 3-2: gränsvärden - gränser för övertoner förorsakade av apparater med matningsström högst 16A per fas

EN 61000-3-3 Elektromagnetisk kompatibilitet. Del 3-3: gränsvärden - begränsning av spänningsfluktuationer och flimmer i lågspänningsdistributionssystem förorsakade av apparater med märkström högst 16A

EN 60335-1 Elektriska hushållsapparater och liknande bruksföremål: säkerhet. Del 1: allmänna fordringar

EN 60335-2-75 Elektriska hushållsapparater och liknande bruksföremål: säkerhet. Del 2-75: särskilda fordringar på kommersiella varu- och dryckesautomater

Överensstämmer med följande tekniska specifikationer:

Ministerdecret 21/3/73 och senare ändringar. Hygienbestämmelser för förpackningar, behållare, verktyg och utrustning avsedda att komma i kontakt med livsmedel.

Suomi

Yllämainittu laite on tarkoitettu jään valmistukseen. Me, allekirjoittaneet takaamme omalla vastuullamme, että jään valmistuslaite, jota tämä vakuutus koskee, on seuraavien Eurooppalaisten Direktiivien vaatimusten mukainen:

Koneet - 2006/42/EY ja sitä seuraavat muutokset

Matala jännite - 2014/35/EU ja sitä seuraavat muutokset

Sähkömagneettinen yhteensopivuus - 2014/30/EU ja sitä seuraavat muutokset

Materiaalit ja esineet, jotka joutuvat kosketuksiin elintarvikkeiden kanssa - Asetus EY 1935/2004 ja sitä seuraavat muutokset

Tiettyjen vaarallisten aineiden käytön rajoittamisesta sähkö- ja elektroniikkalaitteissa - 2011/65/EU

On seuraavien harmonisointien standardien mukainen:

EN 55014-1 Sähkömagneettinen yhteensopivuus: vaatimukset kotitalouskoneille, sähkötyökaluille ja vastaaville laitteille. Osa 1: häiriönpäästö

EN 55014-2 Sähkömagneettinen yhteensopivuus: vaatimukset kotitalouskoneille, sähkötyökaluille ja vastaaville laitteille. Osa 2: häiriönsieto - tuoteperhestandardi

EN 61000-3-2 Sähkömagneettinen yhteensopivuus. Osa 3-2: rajoitukset: ylivirtaemission rajoitukset (laitteet, joiden ottovirta on enintään 16A / vaihe)

EN 61000-3-3 Sähkömagneettinen yhteensopivuus. Osa 3-3: rajoitukset - matalajännitteisten syöttöjärjestelmien jännitteen huojunnan ja välkyntän rajoitukset laitteissa, joiden nimellisvirta on enintään 16A ja joiden liittämiseksi ei ole erityisehtoja

EN 60335-1 Kotitalouskoneiden ja vastaavien turvallisuus. Osa 1: yleiset vaatimukset

EN 60335-2-75 Kotitalous ja vastaavien turvallisuus. Osa 2-75: erityisvaatimuksia kaupallisille annostelulaitteille ja myyntiautomaateille

On seuraavien teknisten erittelyjen mukainen:

Ministeriön määräys 21. Maaliskuuta 1973 ja sitä seuraavat päivitykset. Elintarvikkeiden ja henkilökohtaiseen käyttöön tarkoitettujen aineiden kanssa kosketuksiin joutuvien pakkauksien, astioiden, työkalujen ja varusteiden hygieniää koskevat säädökset.

Norsk

Det ovennevnte apparatet er prosjektert for produksjon av is. Vi undertegnede, erklærer utelukkert på eget ansvar at ismaskinen som det henvises til i denne erklæringen er i overensstemmelse med krav ifølge de europeiske direktiver:

Maskiner - 2006/42/EF og suksessive modifikasjoner

Lavspenning - 2014/35/EU og suksessive modifikasjoner

Elektromagnetisk kompatibilitet - 2014/30/EU og suksessive modifikasjoner

Materialer og gjenstander beregnet til å komme i kontakt med livsmiddelsprodukter - Forordning EF 1935/2004 og suksessive modifikasjoner

Begrensning i bruk av visse farlige stoffer i elektrisk og elektronisk utstyr - 2011/65/EU

Oppfyller følgende overensstemmende standarder:

EN 55014-1 Elektromagnetisk kompatibilitet: krav til husholdningsapparater, elektrisk verktøy og lignende apparater. Del 1: emisjon

EN 55014-2 Elektromagnetisk kompatibilitet: krav til husholdningsapparater, elektrisk verktøy og lignende apparater. Del 2: immunitet - produktfamiliestandard

EN 61000-3-2 Elektromagnetisk kompatibilitet. Del 3-2: grenseverdier - grenseverdier for utsendelse av harmoniske strømmer (utstyr med inngangsstrøm op til og med 16A per fase)

EN 61000-3-3 Elektromagnetisk kompatibilitet. Del 3-3: grenseverdier - grenseverdier vedrørende spenningsfluktasjoner og flimmer i lavspennings tilførselssystem for utstyr med inngangsstrøm ikke overskridende 16A

EN 60335-1 Sikkerhet til elektriske husholdningsapparater. Del 1: generelle sikkerhetskrav

EN 60335-2-75 Sikkerhetskrav til elektriske husholdningsapparater. Del 2-75: spesielle sikkerhetskrav til kommersielle myntinnkast- og salgautomater

Er overensstemmende med følgende tekniske spesifikasjoner:

Ministerielt dekret 21/3/73 og suksessive ajourføringer. Hygieniske regler for emballasje, beholdere, verktøy og gjenstander for personlig bruk som kommer i kontakt med næringsmidler.

Villa Cortese
MILANO - ITALIA

Novembre 2016

CESARE MAROLI
Presidente
BREMA ICE MAKERS S.p.A.



La persona autorizzata a costituire il fascicolo tecnico è il Presidente di BREMA Ice Makers S.p.A.
The person authorized to compile the technical file is the Chairman of BREMA Ice Makers S.p.A.



Metos Oy Ab

Ahjonkaarre, FI-04220 Kerava, Finland

tel. +358 204 3913

www.metos.com