

# metos

## KERAMISK SPIS

ARDOX C

TYP: C4, C6

Tillbehör

Chef 220

Chef 240

---

## Installations- och användningsanvisningar

---

Översättning av de ursprungliga anvisningarna





---

Bästa kund,

Vi gratulerar till att Ni valde en Metos-apparat för Era köksaktiviteter. Ni gjorde ett gott val. Vi gör vårt bästa för att även Ni skall bli en nöjd Metos-kund, såsom våra andra tiotusentals kunder över hela världen.

Bekanta Er väl med denna bruksanvisning. I bruksanvisningen beskrivs rätta, säkra och effektiva arbetssätt, som ger den bästa nyttan av apparaten. Anvisningar och tips i denna bruksanvisning hjälper Er att snabbt komma igång och få största möjliga nytta av Er Metos-apparat.

Rätt till tekniska ändringar förbehålles.

På maskinens typskylt ser Ni apparatens tekniska data. Vänligen meddela apparatens serienummer från typskylten den första gången Ni behöver service eller tekniskt stöd. Detta ger Er snabbare hjälp. Er servicekontakt går snabbare och lättare om Ni redan nu fyller i kontaktinformationen till närmaste Metos-service på nedanstående rader.

METOS TEAM

Metos-service telefonnummer: \_\_\_\_\_

Kontaktpersonens namn: \_\_\_\_\_



---

<b>1. Allmänt .....</b>	<b>1</b>
1.1 I anvisningarna använda symbolers betydelse .....	1
1.2 I apparaten använda symbolers betydelse .....	1
1.3 Kontroll av sambandet mellan apparat och anvisningar .....	1
<b>2. Säkerhetsföreskrifter .....</b>	<b>2</b>
2.1 Säker användning .....	2
2.2 Ur bruktagning .....	2
<b>3. Funktionsbeskrivning .....</b>	<b>3</b>
3.1 Apparats användningsområde .....	3
3.1.1 Annan användning .....	3
3.2 Funktionsprincip .....	3
<b>4. Bruksanvisning .....</b>	<b>4</b>
4.1 Innan ibruktagning .....	4
4.1.1 Val av kokkärl .....	4
4.2 Användning av spisen .....	4
4.3 Efter användning .....	6
4.3.1 Rengöring .....	6
4.3.2 Annan service .....	6
<b>5. Installation .....</b>	<b>7</b>
5.1 Allmänt .....	7
5.2 Transport till installationsplatsen och uppacking .....	7
5.3 Spisens placering .....	7
5.4 Elanslutning .....	7
5.5 Provkörning .....	8
<b>6. Felsökning .....</b>	<b>9</b>
<b>8. Tekniska specifikationer .....</b>	<b>17</b>



# 1. Allmänt

Läs noggrant anvisningarna i denna manual emedan den innehåller viktig information om apparatens rätta, effektiva och säkra installation, användning och underhåll.

Förvara dessa anvisningar väl för eventuella andra användares bruk.

Installationen av denna apparat skall utföras enligt tillverkarens anvisningar samt följande lokala direktiv och bestämmelser. Apparaten får anslutas till el- och vattennätet endast av behörig yrkespersonal.

Personer som använder denna apparat skall vara instruerade om rätt och säker användning av apparaten.

Stäng av apparaten om den får fel eller fungerar avvikande från det normala. Apparaten bör regelbundet funktionstestas enligt bruksanvisningen. Apparatens service skall utföras av tillverkaren bemyndigad servicepersonal med användande av originalreservdelar.

Om ovanstående anvisningar ej följes kan apparatens säkerhet äventyras.

## 1.1 I anvisningarna använda symbolers betydelse



Denna symbol informerar om en situation där en fara eventuellt kan uppstå. Givna anvisningar skall följas för att undvika att en risk för olycksfall uppstår.



Denna symbol informerar om rätt förfarande för att undvika möjligheten till dåligt slutresultat, apparatskada eller risk för fara.



Denna symbol informerar om rekommendationer och tips med vilka man får den bästa nyttan av apparaten.

## 1.2 I apparaten använda symbolers betydelse



Denna symbol på en apparatdel indikerar att spänningsförande komponenter finns bakom delen. Apparatdelen får lösgöras endast av behörig yrkespersonal, som har rätt att installera och utföra service på elektriska apparater.

## 1.3 Kontroll av sambandet mellan apparat och anvisningar

På apparatens typskylt finns dess serienummer, som identifierar apparaten. I det fall att apparatens anvisningar har förlorats är det möjligt att beställa nya av tillverkaren eller hans lokala representant. Därvid bör ovillkorligen serienumret från apparatens typskylt uppges.

## 2. Säkerhetsföreskrifter

### 2.1 Säker användning



Då spisen är en värmeapparat, som hettas upp under användningen, bör följande varningar och anvisningar följas för undvikande av brännskador.

Vid långvarigt bruk blir även ramen runt kokplattorna het.

Kokplatserna är heta länge efter de har kopplats av fastän den synliga värmestrålningen har upphört.

Säker hantering av kok- och stekkärl förutsätter alltid användning av skyddshandskar.

Lämna inte en påkopplad spis helt utan övervakning för längre tider.

### 2.2 Ur bruktagning

När apparatens ekonomiska livslängd har uppnåtts och den tas ur bruk, skall gällande lokala direktiv och bestämmelser följas. Ämnen, som ovarsamt behandlade belastar miljön och återvändbara material omhändertages bäst genom att använda branschens yrkesarbetskraft.



## 3. Funktionsbeskrivning

### 3.1 Apparats användningsområde

Metos Ardox C spisen är avsedd för tillredning av mat i olika beredningskärl

#### 3.1.1 Annan användning



Apparats användning för annat bruk än den ovan beskrivna är förbjuden.

Tillredning av mat direkt på kokplattan är förbjudet.



Apparats tillverkare åtar sig inte något ansvar för situationer, som kan uppstå om varningar och anvisningar i denna manual inte följs.

### 3.2 Funktionsprincip

Kokytan är försedd med två, fyra eller sex kokplatser beroende på modell.

Ett värmeelement placerat under den keramiska kokytan värmer upp kokplatsen. Kokplatsens effekt kan regleras steglöst.

På grund av värmeelementets ringa massa och den keramiska kokytans goda värmeöverföringsegenskaper varmnar kokplatsen till sin maximitemperatur på några få minuter. Varje kokplats är försedd med ett överhettningsskydd som styr kokplatsen om den av misstag glöms på utan belastning. Varje påkopplad kokplats indikeras av en grön signal-lampa.

Förutom en enskild spis finns det spis/ugn-kombinationer (i stativet Chef 220 eller Chef 240). Denna bruksanvisning gäller Ardox C -spisen. För Chef 220 och Chef 240 -ugnarna finns det en egen bruksanvisning.

## 4. Bruksanvisning

### 4.1 Innan ibruktagnig

#### 4.1.1 Val av kokkärl

Kärl av rostfritt stål, aluminium och emaljerat stål lämpar sig bäst för den keramiska spisen. Emaljerade kärl av gjutjärn kan användas med iakttagande av speciell försiktighet.



Kärl av koppar, keramik och glas lämpar sig inte för den keramiska spisen.

Kärlen skall alltid vara av god kvalitet och försedda med jämna och släta bottenytor.

Den största nyttan av både spis och kärl erhålles med beaktande av följande saker:

- Lyft kärlena, släpa dem ej längs ytan.
- Använd alltid kärl av god kvalitet och med jämna och släta bottenytor.
- Låt heta kärl svalna innan de läggs i kallt vatten.
- Kontrollera att kärlena har rena och torra botten innan användningen.
- Vänd kärlenas handtag så att de är tryggt placerade och så långt som möjligt från värmekällor.
- Använd alltid lock förutom vid stekning.
- Välj kärl och kokplats så att deras diametrar är ungefär lika.
- Kärl av god kvalitet överför värme väl, så kokplatsens låga eller medelstora effekt räcker vanligen.



Undvik att plast- och aluminiumfolie hamnar på kokytan emedan deras avlägsnande efter smältning är arbetsdrygt.

### 4.2 Användning av spisen



Stäng av apparaten om den får fel eller funktionerar avvikande från det normala. Apparatens service skall utföras av tillverkaren bemyndigad servicepersonal med användande av originalreservdelar.



Spisar avsedda för marinbruk är försedda med kastrullgaller, som försäkrar att kärlen hålls på kokplatserna. Det är förbjudet att använda en marinspis utan kastrullgaller.

En huvudströmbrytare bör ha installerats i närheten av spisen - ofta på väggen. Kontrollera att brytaren är i påkopplat läge.

Spisens kokplattor styrs med hjälp av effektregulatorer och signallampor.



#### Manöverpanel

1. Signallampa, kokplatsen påkopplad
2. Effektregulator, främre kokplatsen
3. Effektregulator, bakre kokplatsen



Den keramiska spisen varmnar mycket snabbt vilket gör föruppvärmning onödig. Därför kan kokplatsen också stängas av genast när den inte längre används. På detta sätt sparas såväl energi samtidigt som en trevligare arbetsmiljö skapas.

Kokplatsen väljs enligt kokkärlets diameter. Effektregulatorn kan ställas in i lägen 1-6. Därvid tänds även kokplatsens gröna signallampa.



Kokningen startas i läge 6 och när kokningen börjat kan effekten minskas enligt behov. Fastän varje kokplats är försedd med ett överhettningsskydd, skall man inte onödigt lämna på en tom kokplats för längre stunder. Ifall kokplatsens inställda effekt överstiger kokkärlets värmemottagningsförmåga, kopplas även överhettningsskyddet på och reglerar automatiskt effekten till lämplig nivå.



Om det under spisens användning uppstår längre avbrott i eldistributionen, bör spisens effektregulatorer ställas i 0-läge. Detta för att spisen inte skall oväntat kopplas på när elavbrottet upphör.



Spisens keramiska kokyta är i normalbruk mycket beständig. Ifall kokytan på grund av t.ex. ett exceptionellt hårt punktslag har spruckit, får spisen inte användas innan den keramiska ytan bytts ut.

## 4.3 Efter användning

### 4.3.1 Rengöring



Användning av vattenslang eller tryckspolningsapparat vid rengöringen är förbjudet.

Vid rengöringen bör man beakta att kokytan är länge het efter användningen.

Rengöringen är allra lättast om överkok omedelbart avlägsnas med en fuktig rengöringsduk



Socker och kraftigt sockerhaltiga ämnen är det skäl att omedelbart torka bort. Efter en längre tids vidbränning är det arbetsdrygt att få bort dem och risken för bestående fläckar på kokytan ökar.

Matrester som eventuellt bränns fast på den keramiska ytan är lätt att skrapa bort med den medföljande skrapan. Skrapans brett kan bytas genom att lossa skruven, som sitter på skaf-tet. I skrapan används vanliga rakbladsbrett.

Om plast- och aluminiumfolie trots allt smälter ned på kokytan, kan skrapan användas även för deras avlägsnande.

Vid all rengöring rekommenderas kemiska rengöringsmetoder i stället för mekaniska. För rengöring av spisens ytor används svagt alkaliskt rengöringsmedel (Ph 8-10) utspätt i vat-ten enligt bruksanvisningen.

### 4.3.2 Annan service



Apparaten innehåller ej komponenter, som användaren kan utföra service på. Service bör utföras av bemyndigad servicepersonal.

## 5. Installation

### 5.1 Allmänt

Installationen av denna apparat skall utföras enligt tillverkarens anvisningar samt följande lokala direktiv och bestämmelser. Denna manual skall användas tillsammans med apparatens installationsritning.



Apparaten får anslutas till el- och vattennätet endast av behörig yrkespersonal.

### 5.2 Transport till installationsplatsen och uppacking

Bäst kan spisen förflyttas i sin egen transportförpackning samtidigt som den är skyddad mot yttre skador. Om spisen ändå måste tas bort från förpackningen, så bör lyft vid transport ske från stativets mellanstag genom att använda mellanstycken av trä. För undvikande av skador får spisen inte användas som avlastningsyta under byggnads- och installationsskede.

### 5.3 Spisens placering



Emedan temperaturen på en kokplats, som glömts på utan kokkärl, kan stiga ända upp till 550°C, bör vid spisens installation lokalt gällande allmänna brandsäkerhetsföreskrifter följas.

Spisen placeras på installationsplatsen och justeras i vågrätt läge med hjälp av de justerbara fötterna.



När spisen är på sin rätta plats och i vågrätt läge bör den ovillkorligen fästas i golvet, landmodellerna från flänsarna i de bakre fotskruvarna och spisar för marinbruk från alla fyra fotflänsar.

### 5.4 Elanslutning



I det fall att apparatens provning vid installationen kräver drift med demonterade skydd eller täckplåtar, skall speciell varsamhet iakttas då apparaten förutom spänningsförande delar även kan innehålla rörliga delar.



För att underlätta och öka säkerheten vid eventuella framtida servicesituationer skall apparaten förses med en allpolig huvudstömbrytare, som monteras i apparatens omedelbara närhet.

Anslutningskabelns genomföring ligger i spisens botten, i det främre högra hörnet. För att utföra anslutningen måste manöverreden och spisens frontpanel lösgöras. Anslutningsplinten finns i frambalkens högra hörn.

## 5.5 Provkörning



Bekanta dig med apparatens bruksanvisning innan provning påbörjas. För apparatalternativet under själva spishällen gäller dess egna bruksanvisning.

Efter anslutningen bör spisen provas.

Kontrollera

- att varje kokplats varmnar och dess motsvarande signallampa tänds när kokplatsen kopplas på med effektregulatorn
- att ingen kabel råkar i kläm innan ytterplåten sätts på plats.

Sätt fast ytterplåten.

## 6. Felsökning

I det fall apparaten inte fungerar, kontrollera följande:

- Har apparaten använts enligt anvisningarna i manualen?
- Är eventuella löstagbara delar på sina platser?
- Är den i apparaten eller omedelbart i apparatens närhet - ofta på väggen - befintliga huvudströmbrytaren i påkopplat läge?
- Är apparatens överströmsskydd (säkringar) i elcentralen hela? Be en behörig person kontrollera överströmsskydden.

Om även detta inte hjälper, fundera färdigt ut en kort beskrivning på hurudant felet är och kontakta av tillverkaren bemyndigad servicepersonal.





## **8. Tekniska specifikationer**

**Huvudkrets, manöverkrets T02110 A3**

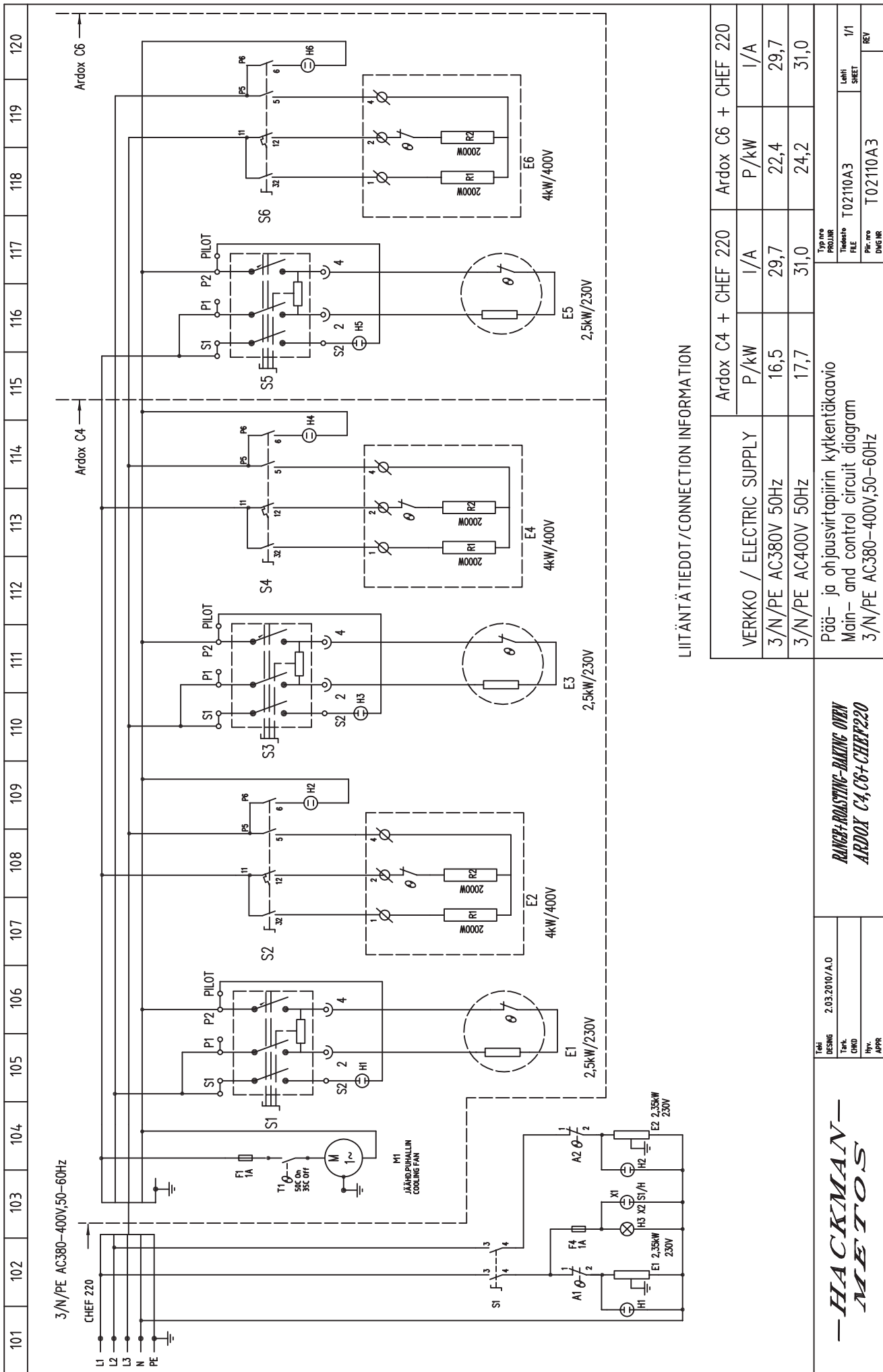
**Huvudkrets, manöverkrets T02111 A3**

**Installationsritning T02023 A3**

**Installationsritning T02025 A3**

**Installationsritning T02024 A3**

**Installationsritning T02026 A3**



LIITÄNTÄTIEDOT/CONNECTION INFORMATION

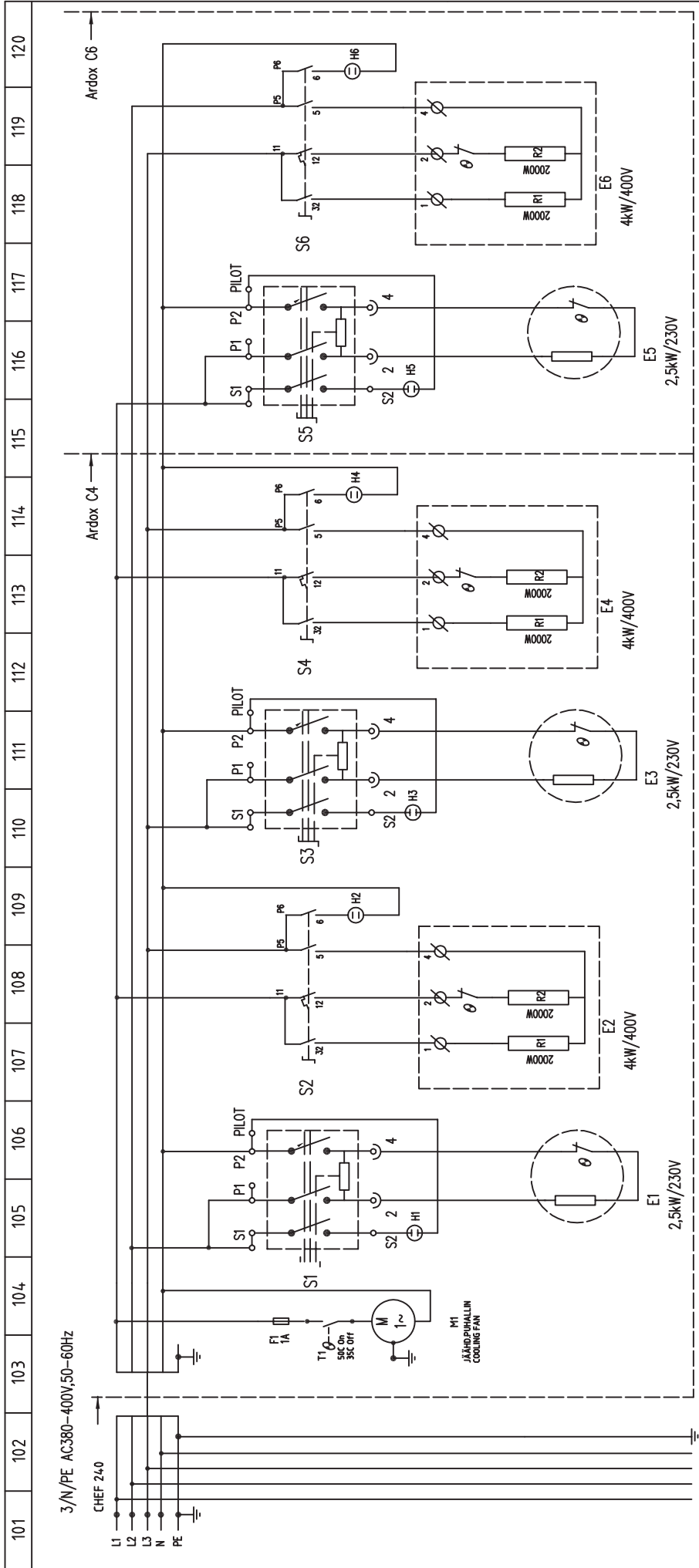
VERKKO / ELECTRIC SUPPLY	Ardox C4 + CHEF 220		Ardox C6 + CHEF 220	
	P/kW	1/A	P/kW	1/A
	3/N/PE AC380V 50Hz	16,5	29,7	22,4
	3/N/PE AC400V 50Hz	17,7	31,0	24,2
Pää- ja ohjauvirtapiirin kytkentäkaavio Main- and control circuit diagram				
3/N/PE AC380-400V,50-60Hz				

RANGE-ROASTING-BAKING OVEN  
ARDOX C4,C6+CHEF220

FAK	2.03.2010/A.0
DESIGN	
TEK.	
OHJ.	
HYV.	
APPR.	

**HACKMAN-**  
**METOS**

Type no	T02110A3
Product	
File	
Rev. no	1/1
Drawn	
Checked	
Sheet	1/1
Rev	



Liitäntä Chef240 kytkentäkaaviossa S000113D3  
 Connection Chef240 to wiring diagram S00113D3  
 AC1 7,5kW/230V AC3 0,1kW ; 0,3A

LIITÄNTÄTIEDOT/CONNECTION INFORMATION

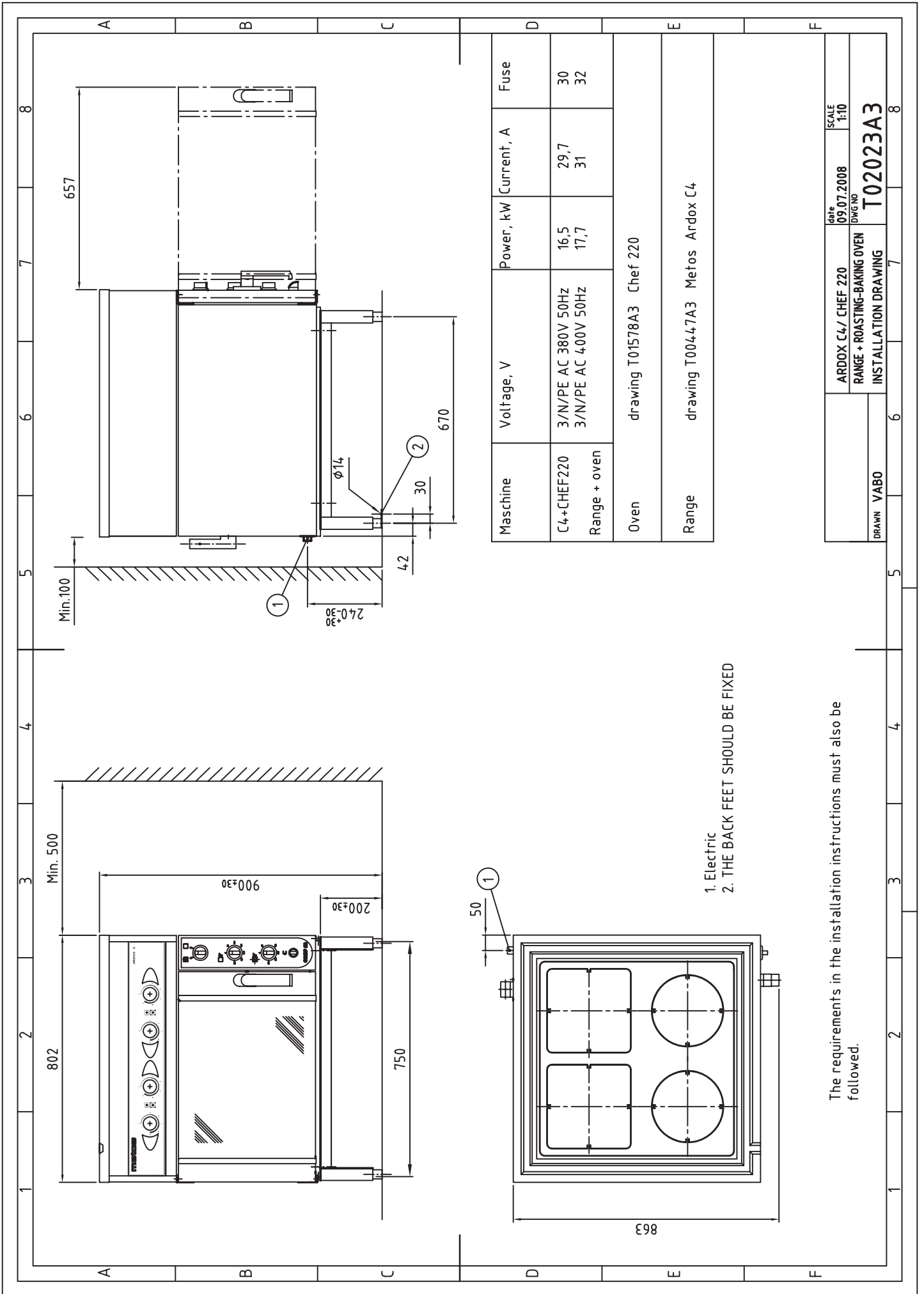
VERKKO / ELECTRIC SUPPLY	Ardox C4 + CHEF 240	Ardox C6 + CHEF 240
	P/kW	I/A
	3/N/PE AC380V 50Hz	18,7
3/N/PE AC400V 50Hz	20,5	31,7
Pää- ja ohjauvirtapiirin kytkentäkaavio Main- and control circuit diagram		
3/N/PE AC380-400V,50-60Hz		

**RANGE+CONVECTION OVEN**  
**ARDOX C4,C6+CHEF240**

DESIGN	2.03.2010/A.0
Tekn.	
OHJ.	
Hyv.	
APPR	

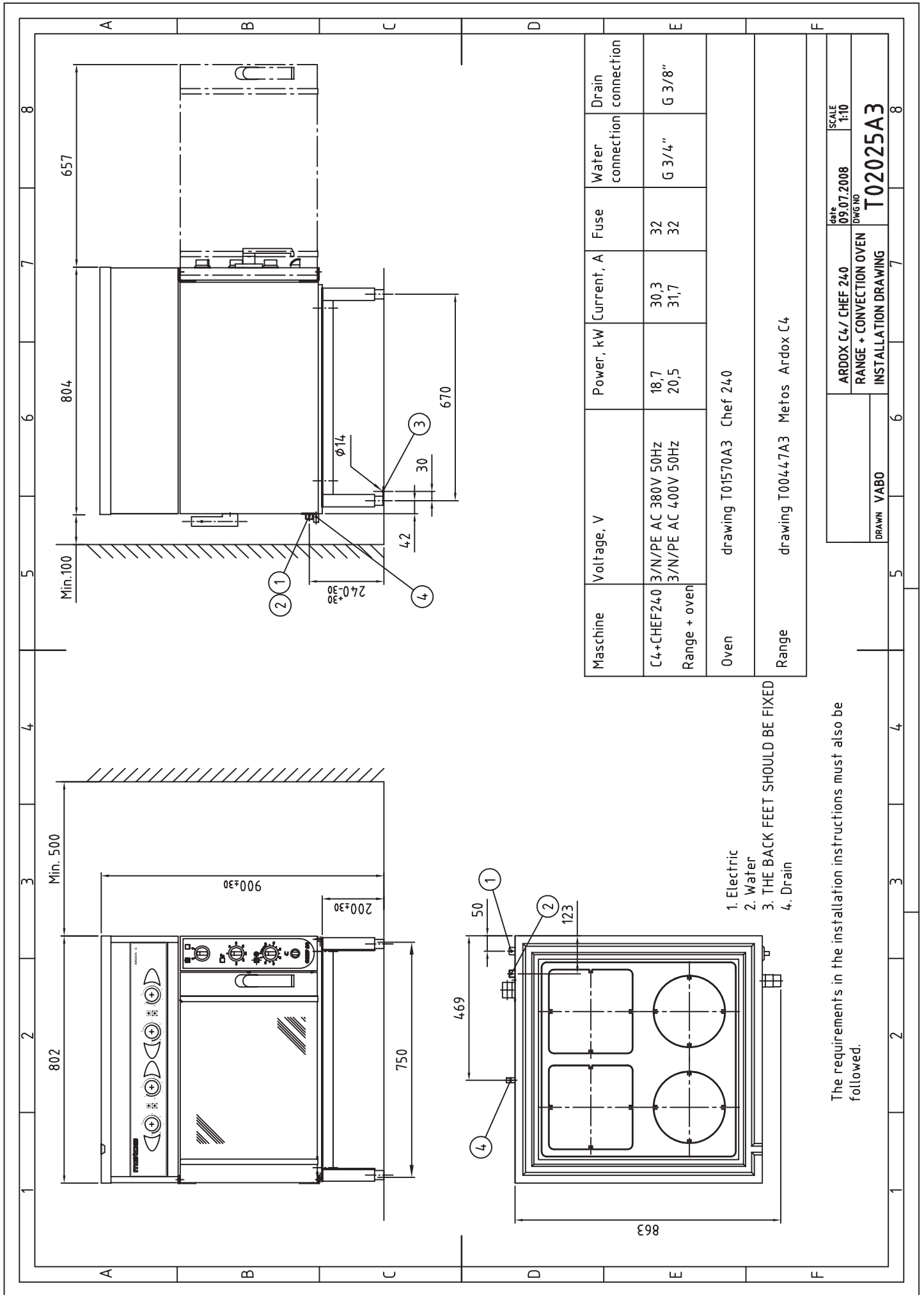
**-HACKMAN-**  
**METOS**

Typ. no PRODUKT	T02111A3
Tuotteen NIMI	T02111A3
Piir. no DOK. NR	T02111A3
Lehti SHEET	1/1
REV	



1. Electric
2. THE BACK FEET SHOULD BE FIXED

The requirements in the installation instructions must also be followed.

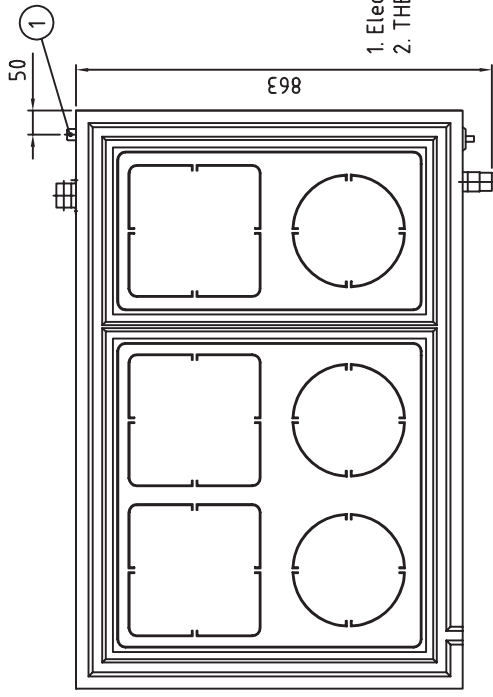
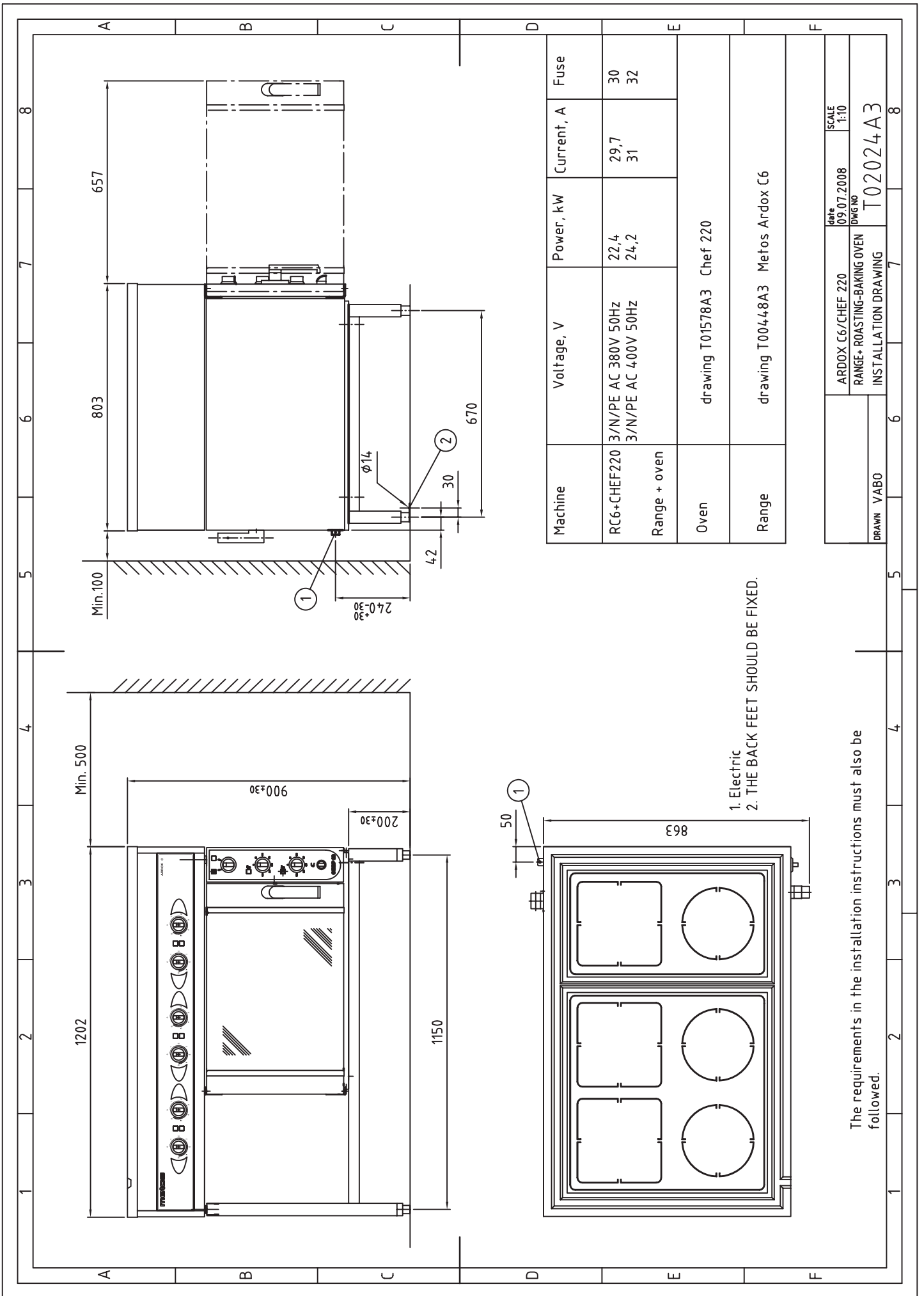


Maschine	Voltage, V	Power, kW	Current, A	Fuse	Water connection	Drain connection
C4+CHEF240	3/N/PE AC 380V 50Hz	18,7	30,3	32	G 3/4"	G 3/8"
Range + oven	3/N/PE AC 400V 50Hz	20,5	31,7	32		
Oven	drawing T01570A3 Chef 240					
Range	drawing T00447A3 Metos Ardox C4					

- 1. Electric
- 2. Water
- 3. THE BACK FEET SHOULD BE FIXED
- 4. Drain

The requirements in the installation instructions must also be followed.

DRAWN VABO	ARDOX C4/ CHEF 240	date 09.07.2008	SCALE 1:10
	RANGE + CONVECTION OVEN	DWG NO	T02025A3
INSTALLATION DRAWING		7	8



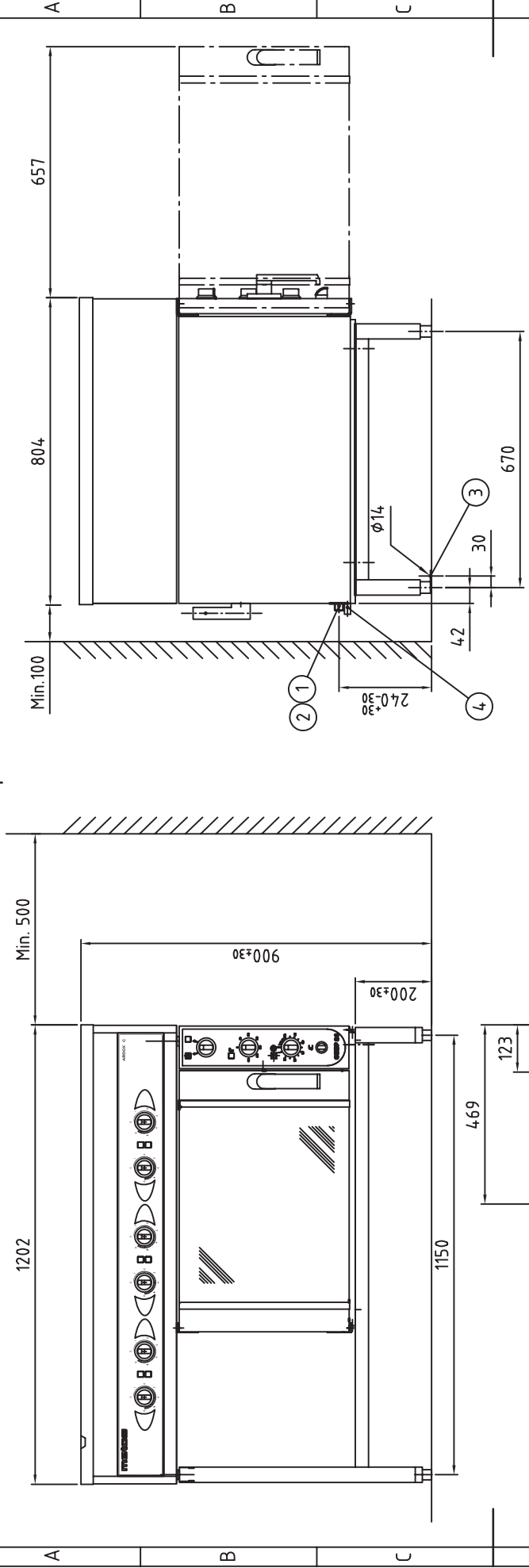
1. Electric
2. THE BACK FEET SHOULD BE FIXED.

Machine	Voltage, V	Power, kW	Current, A	Fuse
RC6+CHEF220	3/N/PE AC 380V 50Hz	22,4	29,7	30
Range + oven	3/N/PE AC 400V 50Hz	24,2	31	32
Oven	drawing T01578A3 Chef 220			
Range	drawing T00448A3 Metos Ardox C6			

DRAWN	VABO	6	7	8
ARDOX C6/CHEF 220		date	SCALE	
RANGE+ ROASTING-BAKING OVEN		09.07.2008	1:10	
INSTALLATION DRAWING		DWG NO	T02024A3	

The requirements in the installation instructions must also be followed.



Machine	Voltage, V	Power, kW	Current, A	Fuse, A	Water connection	Drain connection
RC6+CHEF240	3/N/PE AC 380V 50Hz	24,6	30,3	32	G 3/4"	G 3/8"
Range + oven	3/N/PE AC 400V 50Hz	27,0	31,7	32		
Oven	drawing T01570A3 Chef 240					
Range	drawing T00448A3 Metos Ardox C6					

1. Electric
2. Water
3. THE BACK FEET SHOULD BE FIXED
4. Drain

The requirements in the installation instructions must also be followed.

ARDOX C6/CHEF 240	date	SCALE
RANGE + CONVECTION OVEN	09.07.2008	1:10
INSTALLATION DRAWING	DWG NO	T02026A3
DRAWN VABO		

## Tekniska specifikationer

Benämning	Modell	Typ	Tillbe- hör	Specifikation
Yttre mått BxDxH	C	4		800x800x900 mm
Yttre mått BxDxH	C	6		1200x800x900 mm
Kokytans mått BxD	C	4		650x650 mm
Kokytans mått BxD	C	6		347x650 mm, 650x650 mm
Kokplatser	C	4		2x ø230mm, 2x270x270mm
Kokplatser	C	6		3x ø230mm, 3x270x270mm
Effektreglering	C			Steglös effektregulator, signallampa för varje kok- plats
Material	C			Keramisk kokyta, alla yttre ytor av rostfritt stål
Vikt med förpackning	C	4		ca 95 kg
Vikt med förpackning	C	4	22	ca 145 kg
Vikt med förpackning	C	4	24	ca 155kg
Vikt med förpackning	C	6		ca 140 kg
Vikt med förpackning	C	6	22	ca 190 kg
Vikt med förpackning	C	6	24	ca 200 kg
Vikt utan förpackning	C	4		ca 60 kg
Vikt utan förpackning	C	4	22	ca 110 kg
Vikt utan förpackning	C	4	24	ca 120 kg
Vikt utan förpackning	C	6		ca 85 kg
Vikt utan förpackning	C	6	22	ca 135 kg
Vikt utan förpackning	C	6	24	ca 145 kg
Förpackningens mått BxDxH	C	4		860x920x1050 mm
Förpackningens mått BxDxH	C	6		1260x920x1050 mm
Elanslutning				Se installationsritningar
Driftsförhållanden				Normala storköksförhållanden, temperatur över 0°C.

C=ARDOX C

4=C4, 6=C6

22=Chef 220, 24=Chef 240

A=3/N/PE~400/230V 50Hz, G=3/N/PE~415/240V 50Hz, H=3/PE~230V 50Hz, I=3/PE~220V 60Hz



Valmistajan nimi / Tillverkarens namn / Manufacturer's name

METOS AS

Osoite / Adress / Address

VALUKOJA 16  
11415 TALLINN  
ESTONIA

Vakuuttaa, että seuraava tuote / Försäkrar att följande produkt / Declare that the following product

Nimi, tyyppi tai malli / Namn, typ eller modell / Name, type or model

Liesi / Spis / Range ARDOX -sarja / serien / series

Mallit / Modeller / Models :

C2, C4, C6, C4/H, C6/H, C4/Chef 220, C4/Chef 240, C6/Chef 220, C6/Chef 240

on seuraavien direktiivien asiaankuuluvien säännösten mukainen / överensstämmer med tillämpliga bestämmelser i följande direktiv / is in conformity with the relevant provisions of the following directives

MD 2006/42/EC, LVD 2006/95/EC, EMC 2004/108/EC, RoHS 2002/95/EC, WEEE2002/96/EC

ja lisäksi vakuuttaa, että seuraavia yhdenmukaistettuja standardeja (tai niiden osia/kohtia) on sovellettu / och försäkrar dessutom att följande harmoniserade standarder (eller delar/paragrafer) har använts / and furthermore declares that the following harmonised standards (or parts/clauses) have been used

EN ISO 12100-1, EN ISO 12100-2

ja lisäksi vakuuttaa, että seuraavia muita standardeja (tai niiden osia/kohtia) on sovellettu / och försäkrar dessutom att följande andra standarder (eller delar/paragrafer) har använts / and furthermore we declare that the following other standards (or parts/clauses) have been used

EN 60204-1, EN 60335-1, EN 60335-2-36, EN 60335-2-42

Alla mainittu henkilö on valtuutettu kokoamaan teknisen tiedoston / Nedan nämnda person är bemyndigad att sammanställa den tekniska dokumentfilen / The person mentioned below is authorized to compile the technical file

Valeri Bogoslovstev

Metos AS, Valukoja 16, 11415 Tallinn, Estonia

Antopaikka ja päivä / Utfärdad på ort och datum / Place and date of issue

Tallinn 22/3/2010

Valtuutetun henkilön nimi ja asema / Bemyndigad persons namn och befattning / Name and title of authorized person

  
Andres Kirstein – Managing Director  
Jaan Muru – Production Manager



Den överkorsade soptunnan på hjul betyder att inom EU måste produkten vid slutet av dess livslängd föras till en separat sopuppsamling.

Detta gäller inte bara denna enhet utan även alla tillbehör som är märkta med denna symbol. Kasta inte dessa produkter med det vanliga hushållsavfallet.