

# metos

## VERTICAL CUTTER SNABBHACK

**METOS VCB-32**

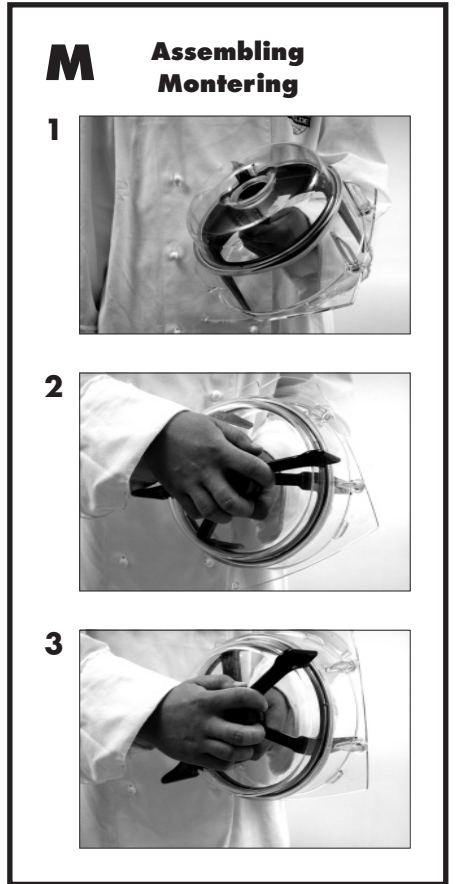
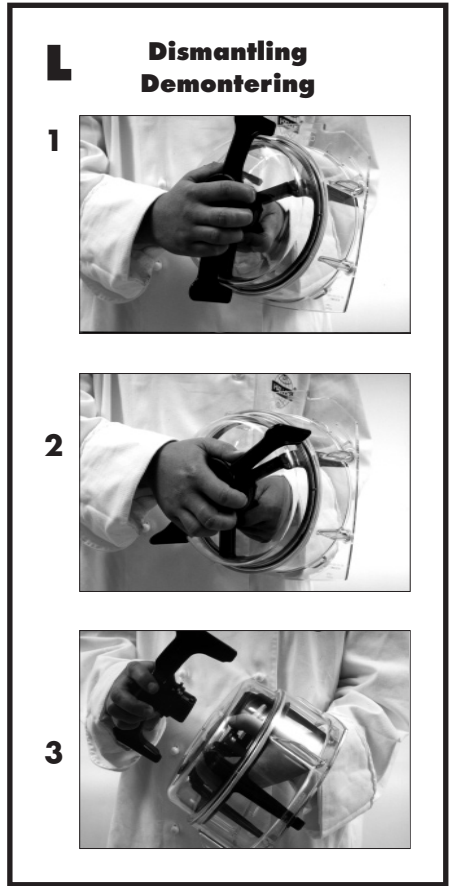
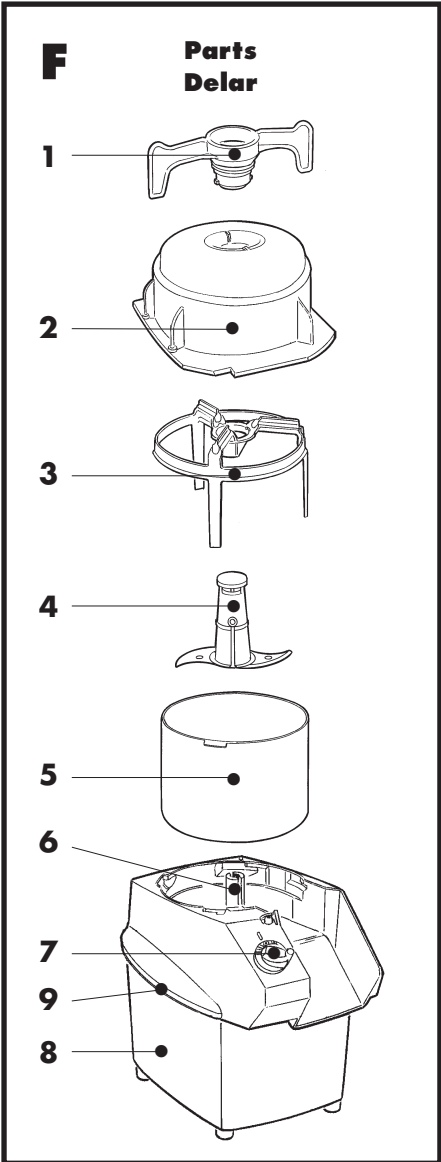
**User instructions  
Bruksanvisning**

4189045

---







# USER INSTRUCTIONS HALLDE VCB-32 (GB)

## WARNING!

Be very careful, especially of your hands, with sharp knife blades and moving parts.

Always carry the machine by the two handles (F9) on the sides of the machine base.

Never put your hands into the bowl (F5).

Before cleaning the machine, always switch it off by moving the variable speed control (F7) into the "O" position and then removing the power plug from the wall socket alternatively open the isolating switch.

The machine may only be repaired and the machine base (F8) opened by an authorized service mechanic.

## Unpacking.

Check that all the parts are included, that the machine works and that nothing has been damaged during shipping. Claims should be made to the machine supplier within eight days of delivery.

## Installation.

Connect the machine to a mains electricity supply with specification in accordance with the details on the data plate on the back of the machine base (F8).

Place the machine on a sturdy bench or table 650- 900 mm high.

## Safety check before processing.

First remove the lid (F2), the knife (F4) and the bowl (F5) in accordance with the instructions under the heading "Removing the bowl", and then check that the machine will not start when the variable speed control (F7) is in the "I", "II" respective "P" positions.

Fit the bowl and lid (but not the knife) in accordance with the instructions under the heading "Fitting the bowl" and set the variable speed control (F7) to the "I" position, remove the lid by turning it anti-clockwise and check that the shaft (F6) then stops rotating within four seconds.

In the event of any fault or malfunction, call in an authorized specialist to correct the fault before using the machine.

## When should the VCB-32 be used?

The VCB-32 is used for chopping and grinding of meat, fish, fruit, vegetables and nuts and for blending/mixing sauces, aromatic butter, mayonnaise, soups, etc.

## Removing the bowl (F5).

Turn the lid (F2) anti-clockwise as far as it will go and lift away the lid/scrapper (G).

Press the scraper ring (F3) and the scraper handle (F1) together, while rotating the scraper handle clockwise as far as it will go and separate the three parts.

Rotate the knife (F4) clockwise as far as it will go and remove the knife and lift off the bowl (F5). If the contents of the bowl are liquid it should be emptied before the knife is removed.

## Fitting the bowl (F5).

Place the bowl (F5) on the machine base (F8) so that the locating plate of the bowl is inserted into the recess on the top of the machine base (I).

Place the knife (F4) on the shaft (F6) and rotate the knife while pressing it down so that it sinks completely into its coupling (J).

Fit the sealing ring into the groove on the inside of the lid (K).

Grip the centre of the scraper ring (F3) and place the lid (F2) on the scraper ring (M1).

Place the scraper handle (F1) on top of the lid and press together the scraper ring and the scraper handle (M2) while at the same time turning the scraper handle anti-clockwise as far as it will go so the three parts are joined (M3).

Place the lid on the bowl so that the text "Close/Open" is at 5 o'clock in relation to the outlet of the machine base (F8) (H1).

Turn the lid clockwise as far as it will go (H2).

## Amount, size and processing times of foods.

The amount and size of the pieces which can be processed at one time, and the length of time the processing takes, depend on the consistency of the foods and on the result desired.

For an even and good result with firm foods such as meat and cheese, it should first be separated into pieces approximately equal in size and not bigger than 3x3x3 cm.

The below table indicates the maximum amounts which should be processed at one time.

Meat: 1 kg. Fish: 1 kg. Aromatic butter: 1 kg. Mayonnaise 1 litre. Parsley 1 litre.

## Using the variable speed control (F7).

With the variable speed control (F7) in the "O" position the machine is switched off. In the "I" position the machine operates continuously at low speed and in the "II" position continuously at high speed. In the "P" (pulse) position the machine operates until the variable speed control is released.

## Cleaning.

Always clean the machine thoroughly immediately after use.

First switch of the machine by setting the variable speed control (F7) to the "O" position and then remove the power supply plug from the wall socket alternatively turn off the mains switch.

Take all removable parts off of the machine base (F8) and remove the sealing ring from the groove on the inside of the lid (K), clean and dry them thoroughly and then replace the sealing ring in the groove.

Wipe the machine base with a damp cloth.

Never use sharp objects, scouring powder or pads, or high pressure hoses.

Never leave the knife (F4) in a wet condition or on a stainless steel bench when they are not being used, but dry them thoroughly.

## Perform the following checks weekly.

Fit the bowl (F5) and lid (F2) and set the variable speed control to the "I" position and check that the shaft (F6) stops rotating within four seconds after the lid has been lifted and turned anti-clockwise as far as it will go.

Remove the lid (F2), knife (F4) and bowl (F5). Turn the variable speed control (F7) to the "I" position and check that the machine will not start.

Remove the power supply plug from the wall socket, alternatively turn off the mains switch and then check that the electrical cable is in good condition and has no cracks.

If the electrical cable is worn or damaged or shows signs of cracking, or if any of the above safety functions are not in good working order, a service mechanic should be called in to make repairs before the machine is taken back into operation.

That the rubber feet of the machine are firmly screwed into position.

That the knives are whole and sharp.

## Trouble shooting.

To eliminate the risk of damage to the motor, the VCB-32 is fitted with thermal motor protection that automatically switches off the machine if the temperature of the motor should become too high. The thermal motor protection has automatic reset, which means that the machine can be started again when the motor has cooled down, which usually takes between 10 and 30 minutes.

FAULT: The machine will not start or stops while running and can not be re-started. ACTION: Check that the power plug is properly inserted in the wall socket or, alternatively, set the mains switch to the "I" position. Check that the fuses in the wall box for the premises have not blown and have the correct ampere rating. Check that the bowl (F5) and lid (F2) are correctly fitted.

Wait for up to 30 minutes and then try to start the machine again. Call in a service mechanic for action.

**FAULT:** Low capacity or poor processing results when.

**ACTION:** Separate the foods into smaller, evenly sized pieces, max. 3x3x3 cm. Process for a shorter or longer period of time. Process a smaller amount each time. Always have the scraper (F1/F3) fitted and use it as required.

### **Technical specification HALLDE VCB-32.**

**TYPE OF PROCESSING:** Mixes/blends sauces, aromatic butter, mayonnaise, soups, dressing, thickenings, desserts, etc.

**USERS:** Restaurants, shop kitchens, diet kitchens, day care centres, retirement homes, catering establishments, etc. preparing from 10 to 80 portions a day.

**CAPACITY AND VOLUME:** Gross volume of bowl: 3 litres. Net volume of bowl with free-flowing liquid: 1.5 litres.

**MACHINE BASE:** Motor: 1000 W. 100-120 V, Single phase, 50-60 Hz. 220-240 V, single phase, 50/60 Hz. Thermal motor protection. Transmission: maintenance free toothed belt. Safety system: Two safety switches. Degree of protection: IP34. Power supply socket: Earthed, single phase, 10 A. Fuse in fuse box for the premises: 10 A, delayed. Sound level: LpA [EN31201]: 82 dBA during chopping. Magnetic field: Less than 0.1 microtesla.

**CONTROLS AND SPEEDS:** Two speeds for perfect processing results. 1.450 rpm in position "I" and approx. 2.650 rpm in position "II". The pulse function operates at 2,500 rpm in "P" position.

**KNIFE:** The diameter of the chopping knife is 170 mm.

**MATERIALS:** The machine base is made of aluminium. Bowl made of stainless steel, knife hub of acetal, knife blades of knife steel of the highest quality, lid of polycarbonate, scraper of polysulfone.

**NET WEIGHTS:** Machine base: 8.8 kg.  
Bowl complete: 1.4 kg.

**NORMS:** EU Machinery Directive 89/392/EEC and EMC Directive 89/336/EEC.

# BRUKSANVISNING HÄLLE VCB-32 (SE)

## VARNING!

**Akta händerna för vassa knivar och rörliga delar.**

**Bär alltid maskinen i de två handtagen (F9) på maskinbasens sidor.**

**Stick aldrig ner händerna i kärlet (F5).**

**Stäng alltid av maskinen genom att ställa manövernredet (F7) i läge "0" och därefter dra ut stickkontakten ur vägguttaget alternativt slå ifrån arbetsbrytaren före rengöring.**

**Maskinen får endast repareras och maskinbasen (F8) öppnas av en behörig fackman.**

## Uppackning.

Kontrollera att alla detaljer finns med samt att maskinen fungerar och att ingenting har skadats under transporten. Anmärkningar skall anmälas till maskinleverantören inom åtta dagar.

## Installation.

Koppla maskinen till ett el-uttag med eldata som stämmer överens med uppgifterna på id-skylden på maskinbasens (F8) baksida.

Placera maskinen på en stadig bänk eller ett stadigt bord som är 650 - 900 mm högt.

## Säkerhetskontroll före beredning.

Avlägsna först locket (F2), kniven (F4) samt kärlet (F5) enligt instruktionerna under rubriken "Demontering av kärlet", och kontrollera därefter att maskinen inte startar när hastighetsreglaget (F7) ställs i läge "I", "II" respektive "P".

Montera kärlet och locket (men inte kniven) enligt instruktionerna under rubriken "Montering av kärlet", och ställ hastighetsreglaget (F7) i läge "II" samt vrid därefter loss locket moturs och kontrollera att axeln (F6) då slutar att rotera inom fyra sekunder.

Vid felfunktion, tillkalla fackman för åtgärd innan maskinen tas i bruk.

## När används VCB-32?

VCB-32 används för hackning och finfördelning av kött, fisk, frukt, grönsaker och nötter samt för blandning av såser, aromsmör, majonnäs, soppor, etc.

## Demontering av kärlet (F5).

Vrid locket (F2) moturs tills det tar stopp och lyft bort locket/avskraparen (fig. G).

Pressa samman avskrapar-ringen (F3) och avskrapar-handtaget (F1), samt rotera samtidigt avskrapar-handtaget medurs tills det tar stopp och separera de tre delarna.

Rotera kniven (F4) medurs tills det tar stopp och

avlägsna kniven samt lyft bort kärlet (F5). Om innehållet i kärlet är flytande bör kärlet tömmas innan kniven avlägsnas.

## Montering av kärlet (F5).

Placera kärlet (F5) på maskinbasen (F8) så att kärlets låsklack hamnar i försänkningen på maskinenbasens ovsida (fig. I).

Placera kniven (F4) på axeln (F6), och rotera samt pressa samtidigt ner kniven så att den faller ner helt i sin koppling (fig. J).

Fäst tätningsringen i spåret på lockets insida (fig. K).

Ta tag i avskraparringens (F3) centrum och placera locket (F2) på avskrapar-ringen (fig. M1).

Placera avskrapar-handtaget (F1) ovanpå locket och pressa ihop avskrapar-ringen och avskrapar-handtaget (fig. M2), samt vrid avskrapar-handtaget moturs tills det tar stopp och de tre delarna sitter ihop (fig. M3).

Placera locket på kärlet så att texten "Close Open" hamnar klockan 5 sett från maskinbasens (F8) utlopp (H1).

Vrid locket medurs tills det tar stopp (H2).

## Varumängd, varans storlek och beredningstider.

Hur stor mängd och hur stora bitar som kan beredas per gång samt vilken beredningstid som krävs, beror på varans konsistens och på vilket resultat som önskas.

För ett jämnt och bra resultat bör fasta varor som kött och ost, etc. först delas i ungefär lika stora bitar inte större än ca 3x3x3 cm.

I nedanstående tabeller återges den maximala mängden som bör beredas per gång.

Kött: 1 kg. Fisk: 1 kg. Aromsmör: 1 kg.  
Majonnäs: 1 liter. Persilja: 1 liter.

## Rengöring.

Rengör alltid maskinen noggrant omedelbart efter användning.

Stäng först av maskinen genom att ställa manövernredet (F7) i läge "0" och därefter dra ut stickkontakten ur vägguttaget alternativt slå ifrån arbetsbrytaren.

Avlägsna alla lösa delar från maskinbasen (F8) och tätningsringen från spåret på lockets insida (fig. K) diska och torka dem väl samt sätt därefter tillbaka tätningsringen i spåret.

Torka av maskinbasen med en fuktig trasa.

Använd aldrig vassa föremål, repande diskmedel, repande tvättsvampar eller högtrycksspruta.

Lämna aldrig kniven (F4) våt eller på en rostfri bänk när de inte används.

## Kontrollera varje vecka.

Avlägsna först locket (F2), kniven (F4) samt kärlet (F5). Vrid hastighetsreglaget (F7) till läge "I" och kontrollera att maskinen då inte startar.

Montera kärlet (F5) och locket (F2) samt ställ hastighetsreglaget i läge "I" och kontrollera att axeln (F6) slutar att rotera inom 4 sekunder efter det att locket vridits loss moturs tills det tar stopp.

Dra ut stickkontakten ur vägguttaget alternativt slå ifrån arbetsbrytaren och kontrollera därefter att elkabeln är hel och inte har sprickor.

Om elkabeln ej är hel eller har sprickor, samt om någon av ovanstående säkerhetsfunktioner ej skulle fungera, skall fackman tillkallas för åtgärd innan maskinen tas i bruk.

Att maskinbasens gummifötter är väl fastskruvade.

Att knivar och rivplåt är hela och vassa.

## Felsökning.

För att eliminera risken för skador på motorn, har VCB-32 en brytarfunktion som automatiskt stänger av maskinen om motorns temperatur skulle bli för hög. Brytarfunktionen har automatisk återställning vilket gör att maskinen går att starta igen när motorn har svalnat vilket normalt tar mellan 10 och 30 minuter.

FEL: Maskinen startar ej eller stannar under körning och kan ej återstartas.

ÅTGÄRDER: Kontrollera att stickkontakten sitter i vägguttaget alternativt ställ arbetsbrytaren i läge "I". Kontrollera att säkringarna i lokalens säkringsskåp är hela och har rätt ampere-tal. Kontrollera att kärlet (F5) och locket (F2) är korrekt monterade. Vänta i upp till 30 minuter och försök att starta maskinen på nytt. Tillkalla fackman för åtgärd.

FEL: Lågkapacitet eller dåligt beredningsresultat vid beredning.

ÅTGÄRD: Fördela varan i mindre och lika stora bitar max 3x3x3 cm stora. Bered kortare eller längre tid. Bered en mindre mängd per gång. Ha alltid avskraparen (F1/F3) monterad och använd den vid behov.

## Data Hälle VCB-32.

TYP AV BEREDNING: Hackar och finfördelar kött, fisk, frukt, grönsaker, nötter. Blandar/mixar såser, aromsmör, majonnäs, soppor, dressingar, redningar, desserter, etc.

ANVÄNDARE: Restauranger, butikskök, dietkök, daghem servicehem, cateringkök, etc som bereder från 10 till 80 portioner per dag.

KAPACITET OCH VOLYM: Kärlets bruttovolym: 3 liter. Kärlets nettovolym lättflytande vätska 1,5 liter.

MASKINBAS: Motor: 1000 W. 100-120 V, 1-fas, 50-60 Hz. 220-240 V, 1-fas, 50/60 Hz. Termiskt motorskydd. Transmission: kuggrem. Säkerhetssystem: två säkerhetsbrytare.

Skyddsklass: IP34. Väggslutning: jordad, 1-fas, 10 A. Säkring i lokalens säkringsskåp: 10 A, trög. Ljudnivå LpA (EN31201): 82 dBA vid hackning. Magnetfält: mindre än 0,1 mikrotlesla.

REGLAGE OCH HASTIGHETER: Två hastigheter för perfekt beredningsresultat. Ca 1 450 varv/min i läge "I" och ca 2 500 varv/min i läge "II". Pulsfunktion ger 2 500 varv/min i läge "P".

KNIV: Hackknivens diameter: 170 mm.

MATERIAL: Maskinbas av aluminium, kärl av rostfritt stål, knivfäste av acetal, knivblad av knivstål av högsta kvalitet, lock av polykarbonat, avskrapare av polysulfon.

NETTOVIKTER: Maskinbas: 8,6 kg.  
Kärl komplett: 1,4 kg.

NORMER: EU Maskindirektiv 89/392/EEC samt EMC-direktiv 89/336/EEC.



## Vertical Cutter Blender VCB-32

No. on drawing	Item No.	Spare Part	Reservdel	Incl.Pcs
10	24159	HOUSING, TOP	MASKINHUS, ÖVERDEL	1
20	14247	SCREW MKFX-H M5X16 A2-70	SKRUV MKFX-H M5X16 A2-70	4
30	10583	SEAL RING BASL FX7 NBR 18x30x7	TÄTN.RING BASL FX7 NBR 18X30X7	1
40	10258	LOCK RING 17	LÅSRING 17	1
50	10255	BALL BEARING 6203-2RS	KULLAGER 6203-2RS	2
60	24149	COVER, BEARING	LAGERLOCK	1
70	14344	SCREW M5x12	SKRUV ECO-FIX M5X12, A2	7
90	14907	PIN FRP 6X28 STEEL	PINNE FRP 6x28 STÅL	1
100	24154	PULLEY,KNIFE SHAFT	REMHJUL,KNIVAXEL	1
110	24293	EL-PLATE, AM	ELPLÅT, STYRKORT AM	1
120	14851	SCREW MRT-TT M4x10 A2 DIN 7500	SKRUV MRT-TT M4x10 A2	8
130	14084	LOCK WASHER FBB 4.1 A2	BRICKA FJÄDER FBB 4.1 A2	1
140	14852	SCREW FRH M5X10 TORX	SKRUV FRH M5X10 TORX	1
150	15527	BRACKET FOR PC-BOARD AVC BS-9A	KORTHÅLLARE AVC BS-9A	4
160	14755	SCREW PT 5X20 Z A2	SKRUV PT 5X20 Z A2	4
170	15712	PC-BOARD 220-240 1 50/60	ELEKRONIKKORT 220-240 1 50/60	1
190	14079	WASHER BRB 5,3X25X1,5 A2	BRICKA BRB 5,3X25X1,5 A2	1
200	24176	PROTECTION PLATE FOR LOVER	STÄNKPLÅT	1
210	24298	HOUSING, BASE	MASKINHUS, UNDERDEL	1
220	10494	RBBER FOOT F-107 B	FOT,GUMMI M RFR BRICKA F-107 B	4
230	14333	SCREW MRX-H M4x12	SKRUV MRX-H M4X12 A2 70	4
240	10262	SEAL RING V-18S	TÄTNINGSRING V-18S	1
250	24158	KNIFE SHAFT	KNIVAXEL	1
260	24146	PIN, KNIFE SHAFT	MEDBRINGARSTIFT, KNIVAXEL	1
270	10679	BELT GT 3MR 0408 18	KUGGREM GT 3MR 0408 18	1
280	24291	SUPPORT PULLY, COMPL.	BRYTRULLE, KOMPL.	1
300	14065	WASHER	BRICKA BRB 5.3x10x1 A2	1
310	24292	BRACKET, MOTOR AM	MOTORPLÅT, AM	1
320	14613	SCREW RTK ST2.9X16 A2 70	SKRUV RTK ST2.9x16 A2 70	2
330	15711	MOTOR 220-240 1 50/60	MOTOR 220-240 1 50/60	1
340	24300	NET	NÄT	1
350	24210	SUPPLY CORD 230V CE (1)	SLADDSTÅLL 230V CE (1)	1
360	10589	STRAIN RELIEF CLAMP 55-016-89	DRAGAVL.KLÄMMA 55-016-89	1
370	14336	SCREW MRT-H M4X25 A2 70	SKRUV MRT-H M4x25 A2 70	2
380	15422	CABLE SUPPORT NK-5N	KABELKLÄMMA NK-5N	1
390	24296	SEAL RING, FAN	TÄTNINGSSTOS, FLÄKT	1
400	10681	LOCK WASHER P RFR 06 6493	LÅSRICKA P RFR 06 6493	4
420	23316	CABLE, AM MOTOR L=270 BLACK	KABEL, AM MOTOR L=270 SVART	2
430	24162	BRACKET,SAFETY SWITCH	FÄSTPLÅT,MIKROBRYT.	1
440	15694	MICRO SWITCH 83 160 7-N/C W3	MICROSWITCH 83 160 7-N/C-W3	1
450	10275	LOCKING WASHER RS 4	SPÄRRYTARE RS 4	1
460	10581	SPRING SF-TRF 0,6X5X20	FJÄDER SF-TFR 0,6X5X20	1
470	14063	WASHER BRB 4.3X9X0.8 A2	BRICKA BRB 4.3x9x0.8 A2	1
480	10580	O-RING 3X1	O-RING 3X1	1
490	24163	ACTIVATOR PIN,SAFETY SWITCH	TRYCKSTÅNG,MIKROBRYT.	1
500	24152	KNOB,SPEED CONT W. BLADE SPR.	VRED, HASTIGHET M. BLADFJÄDER	1
520	24294	ROTARY SWITCH, CC-34-1	STRÖMSTÄLLARE, CC-34-1	1
530	24278	MAGNETIC SWITCH,SAFETY	MAGNETBRYTARE,SÄKERHET	1
540	24274	MAGNETIC SWITCH,SPEED-CONTROL	MAGNETBRYTARE,HASTIGHET	1
660*	24134	SCRAPER HANDLE	AVSKRAPARE, HANDTAG	1
670*	24132	SCRAPER BLADE	TORKARBLAD, AVSKRAPARE	3
680*	24135	SCRAPER RING	AVSKRAPARE, RING	1
690*	24133	SEAL RING DIA.5	TÄTNINGSRING DIA.5	1

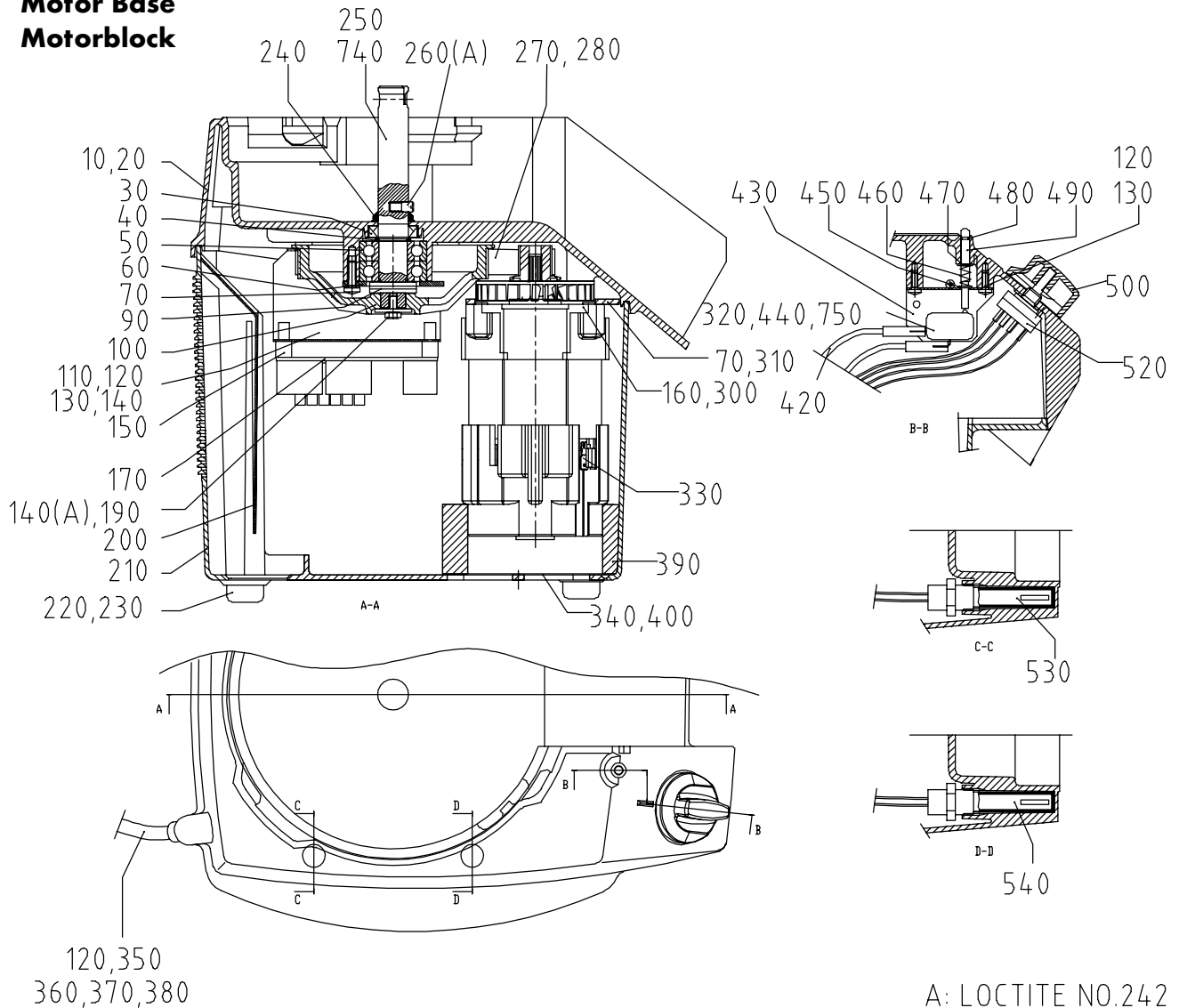


## Vertical Cutter Blender VCB-32

No. on drawing	Item No.	Spare Part	Reservdel	Incl.Pcs
700	24151	BOWL	KÄRL	1
710	24153	KNIFE HEAD	KNIVHUVUD	1
720*	24172	LID	LOCK	1
740	24111	KNIFE SHAFT COMPL.	KNIVAXEL KOMPLETT	1
750	24116	MICROSWITCH UNIT, CC-32/34-1	MIKROBRYTARENHET, CC-32/34-1	1
*690,720	24245	LID INCL. SEAL RING	LOCK FÖR KÄRL INKL. TÄTNINGSRI	1
*660-690	24244	SCRAPER ASSY	AVSKRAPARE (INKL. AVSKRAPARARM)	1

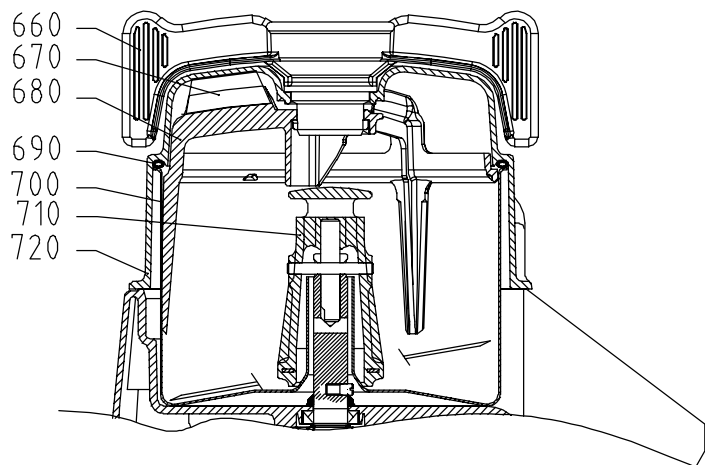
(1) Damaged supply cord has to be replaced by cable type: 437U H05RN-F, 3x1.5 mm<sup>2</sup>, 2.4 m

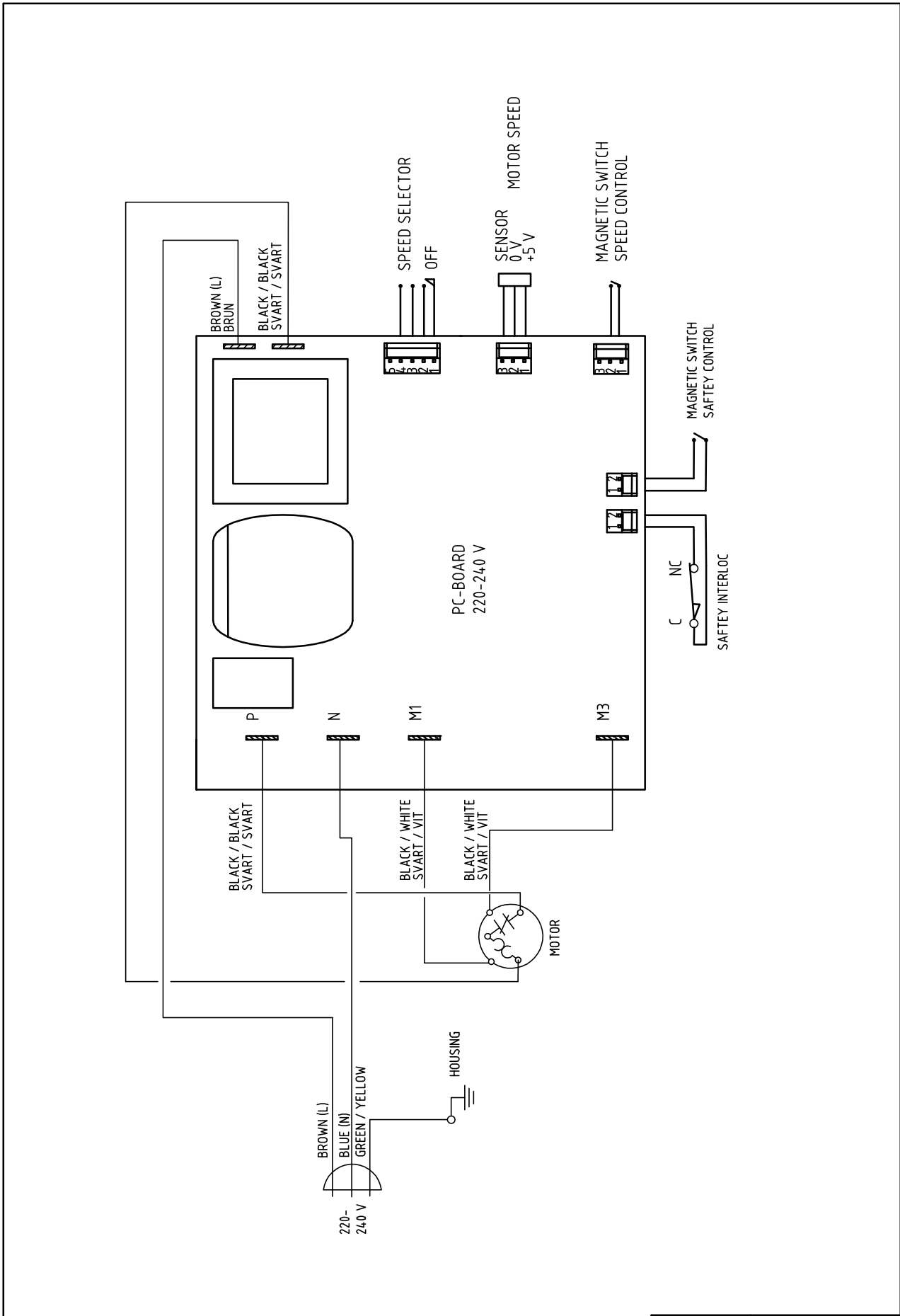
### Motor Base Motorblock



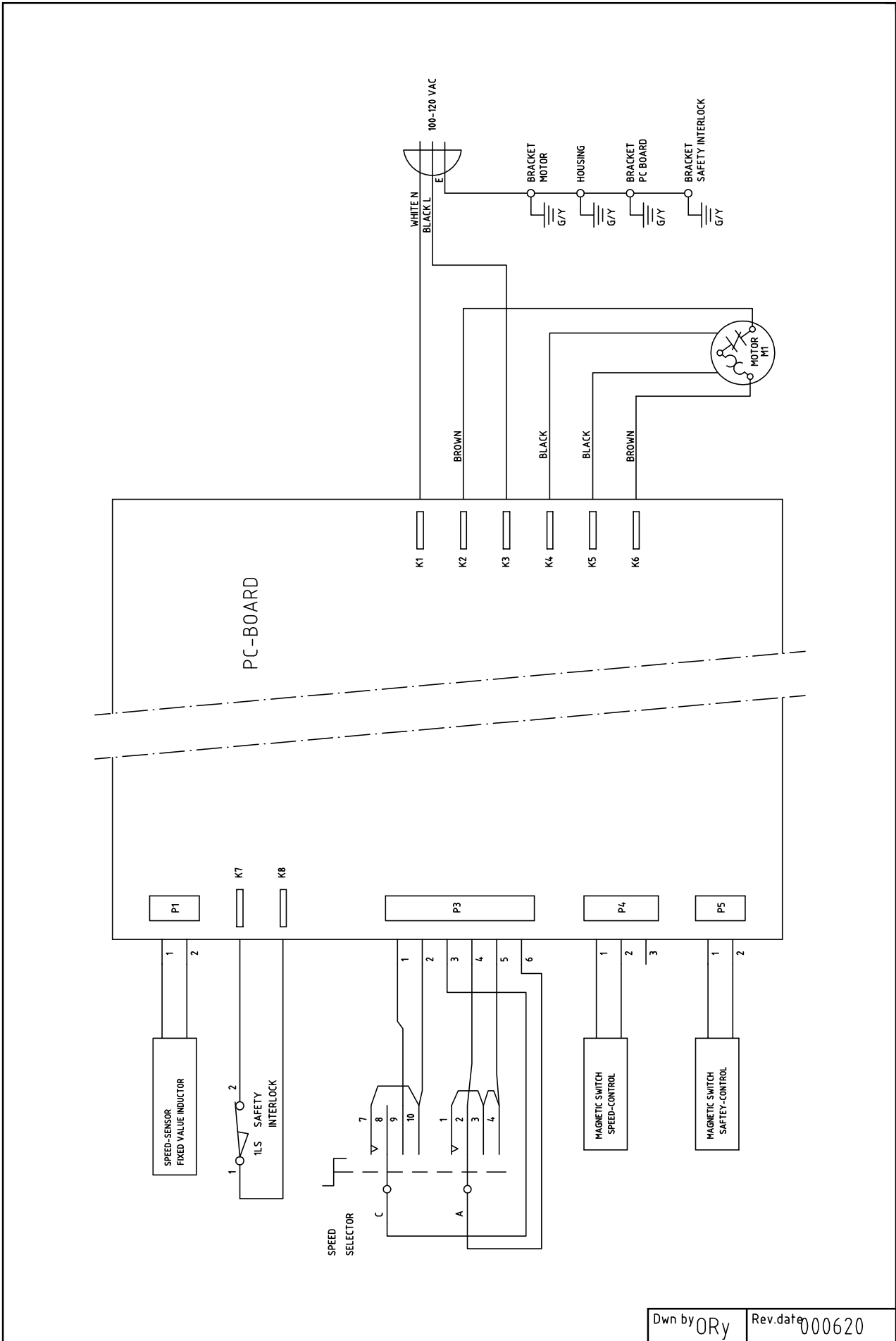
A: LOCTITE NO.242

### Cutter/Blender Bowl Attachment Snabbhackstillsats





	ELECTRICAL DIAGRAM	Dwn by TF	Rev.date
	VCB-32 MACHINE 220-240 V STD	Appr. JSt	Date 050701
		Drawing no.	24311



	VCB-32, ELECTRICAL DIAGRAM		Dwn by ORy	Rev. date 000620
	MACHINE 100-120 V, STD		Appr. JSt	Date 971205
			Drawing no.	24312/B

**metos**  
kitchen intelligence®