



**ISTRUZIONI PER L'INSTALLAZIONE E L'USO  
INSTRUCTIONS FOR INSTALLATION AND USE  
INSTRUCTIONS POUR L'INSTALLATION ET MODE D'EMPLOI  
INSTALLATIONS- UND GEBRAUCHSANWEISUNG  
INSTRUCCIONES PARA LA INSTALACIÓN Y PARA EL USO**

**I-30/160**

**I-30/160 - I-30/200AV**

**I-30/160AVL- I-30/200AVL**

***"ELECTRONIC"***

**STIRATRICE A RULLO  
ROLLER IRONER  
REPASSEUSE A CYLINDRE  
WALZENBÜGELMASCHINE  
MÁQUINA DE PLANCHAR A CILINDRO**

STIRO 30 - Vers. 12



**ISTRUZIONI PER L'INSTALLAZIONE E L'USO**  
**INSTRUCTIONS FOR INSTALLATION AND USE**  
**INSTRUCTIONS POUR L'INSTALLATION ET MODE D'EMPLOI**  
**INSTALLATIONS- UND GEBRAUCHSANWEISUNG**  
**INSTRUCCIONES PARA LA INSTALACION Y PARA EL USO**

**I**

**INDICE**

	Pagina
1) Garanzia .....	4
2) Introduzione .....	4
3) Prescrizioni, divieti, ed usi diversi della macchina .....	4
<b>ISTRUZIONI PER L'INSTALLATORE</b>	
4) Indicazioni per il trasporto, disimballaggio, movimentazione, immagazzinamento .....	4
5) Indicazioni per la messa in servizio della macchina .....	6
<b>ISTRUZIONI PER L'OPERATORE</b>	
6) Indicazioni relative alla macchina .....	6
7) Indicazioni relative all'uso della macchina e alla manutenzione ordinaria .....	6
<b>ISTRUZIONI PER MANUTENTORE E RIPARATORE</b>	
8) Indicazioni per la manutenzione straordinaria ed approvvigionamento pezzi di ricambio .....	8
9) Indicazioni per la messa fuori servizio, smantellamento, ed eliminazione della macchina .....	10
Caratteristiche tecniche .....	44
Disegni .....	45
Legenda componenti elettrici .....	46
Schemi elettrici .....	51
Figure e esplosio pezzi ricambio .....	57

**D**

**INHALTSVERZEICHNIS**

	Seite
1) Garantie .....	27
2) Einführung .....	27
3) Vorschriften, Verbote, verschiedene Hinweise für den Gebrauch des Gerätes .....	27
<b>ANWEISUNGEN FÜR DEN INSTALLATEUR</b>	
4) Hinweise für Transport, Auspacken, Aufstellen und Lagern des Gerätes .....	27
5) Hinweise für Inbetriebnahme .....	28
<b>ANWEISUNGEN FÜR DEN BENUTZER</b>	
6) Hinweise zum Gerät .....	29
7) Hinweise für Gebrauch und Wartung des Gerätes .....	29
<b>ANWEISUNGEN FÜR DEN WARTUNGS- UND TECHNISCHEN KUNDENDIENST</b>	
8) Hinweise für die Instandhaltung des Gerätes und Bestellung von Ersatzteilen .....	32
9) Hinweise für Außerbetriebnahme, Abbau und Entsorgung des Gerätes .....	34
Technische Daten .....	43
Zeichnungen .....	44
Liste der elektrischen Einbauteile .....	49
Schaltplannen .....	51
Abbildungen u. Ersatzteilleiste .....	57

**GB**

**CONTENTS**

	Page
1) Guarantee .....	12
2) Introduction .....	12
3) Instructions, restrictions and improper use .....	12
<b>INSTRUCTIONS FOR THE INSTALLER</b>	
4) How to dispatch, unpack, handle and store the machine .....	12
5) Installation .....	12
<b>INSTRUCTIONS FOR THE USER</b>	
6) Information on the machine .....	13
7) Information on the use of the machine .....	14
<b>INSTRUCTIONS FOR MAINTAINERS AND REPAIRERS</b>	
8) Extraordinary maintenance and provision of spare parts .....	16
9) Information on how to dismantle and dispose of the appliance .....	17
Technical data .....	43
Drawings .....	44
List of electrical components .....	47
Wiring diagrams .....	51
Exploded views and list of spare parts .....	57

**E**

**INDICE**

	Página
1) Garantía .....	35
2) Introducción .....	35
3) Prescripciones, prohibiciones y otros usos de la máquina .....	35
<b>INSTRUCCIONES PARA INSTALADORES</b>	
4) Indicaciones sobre el transporte, el embalaje, el desplazamiento y el depósito de la máquina .....	35
5) Indicaciones para la puesta en servicio .....	36
<b>INSTRUCCIONES PARA UTILIZADORES</b>	
6) Indicaciones sobre la máquina .....	37
7) Indicaciones sobre empleo de la máquina y el mantenimiento ordinario .....	38
<b>INSTRUCCIONES PARA LOS ENCARGADOS DEL MANTENIMIENTO Y REPARACIONES</b>	
8) Indicaciones para el mantenimiento extraordinario y el abastecimiento de repuestos .....	39
9) Indicaciones para la puesta fuera de servicio, el desmantelamiento y la eliminación de la máquina .....	41
Datos técnicos .....	43
Dibujos .....	44
Leyenda componentes eléctricos .....	50
Esquemas eléctricos .....	51
Figuras y lista de repuestos .....	57

**F**

**TABLE DES MATIÈRES**

	Page
1) Garantie .....	19
2) Introduction .....	19
3) Prescriptions, interdictions, utilisations diverses de l'appareil .....	19
<b>INSTRUCTIONS POUR L'INSTALLATEUR</b>	
4) Indications p. transport, déballage, mise en place, stockage de l'appareil .....	19
5) Indications pour la connexion de l'appareil .....	20
<b>INSTRUCTIONS POUR L'UTILISATEUR</b>	
6) Informations sur l'appareil .....	21
7) Indications pour l'utilisation .....	21
<b>INSTRUCTIONS POUR LE PERSONNEL RESPONSABLE DE L'ENTRETIEN ET RÉPARATIONS</b>	
8) Indications pour l'entretien extraordinaire et l'acquisition pièces détachées .....	23
9) Indications pour mise hors service, démontage et l'élimination de l'appareil .....	25
Données techniques .....	43
Dessins .....	44
Légende des composants électriques .....	48
Schémas électriques .....	51
Figures et liste des pièces détachées .....	57

## PREMESSA

Desideriamo ringraziarvi della preferenza che ci avete accordato con l'acquisto della nostra macchina. Siamo certi che otterrete le migliori soddisfazioni e garanzie se seguirete **attentamente** le indicazioni contenute nel presente manuale.

Vi informiamo inoltre che in qualsiasi caso il testo su cui fare riferimento per eventuali contestazioni o osservazioni rimane quello in lingua originale del costruttore ovvero **l'Italiano**

### 1. GARANZIA

- La garanzia ha durata di mesi dodici (12) a partire dalla data di acquisto dell'apparecchiatura o parte integrante della stessa.

- La garanzia consiste nella sostituzione del-le parti eventualmente difettose per cause ben accertate di fabbricazione e viene applicata direttamente dal vostro fornitore.

- La mano d'opera è sempre a carico dell'acquirente come pure le spese di trasporto, imballo e rischi di trasporto.

- La garanzia è subordinata alla restituzione dei pezzi avariati in PORTO FRANCO ed alla contemporanea comunicazione dei dati riguardanti il modello, il numero di matricola ed il difetto della macchina sulla quale il particolare era montato.

- La garanzia non si applica alle apparecchiature che siano state danneggiate per negligenza, errato collegamento, installo inadatto, mancata osservanza delle istruzioni di montaggio o impiego e comunque alterate da personale non autorizzato. Non si applica inoltre qualora il numero di matricola sia stato alterato, cancellato o asportato.

- Non si applica la garanzia sul seguente materiale:

parti soggette alla normale usura quali motori, riduttori, componenti elettrici ed elettronici, copertura del rullo.

### 2. INTRODUZIONE

Il presente manuale è stato realizzato in modo semplice e razionale affinché leggendolo conosciate a fondo la vostra macchina. Si raccomanda di leggere attentamente il contenuto e di conservarlo unitamente alla macchina. Le avvertenze e le attenzioni contenute in questo manuale, non possono coprire tutte le eventualità; è importante tener presente che buon senso attenzione e prudenza sono fattori che non

possono essere aggiunti all'apparecchiatura da parte del costruttore, ma devono essere previsti dalle persone che effettuano l'installazione la manutenzione e/o uso della macchina. Qualsiasi persona utilizzi questa apparecchiatura dovrà leggere il presente manuale d'uso.

In caso di interventi sulla macchina la presente ditta raccomanda vivamente di usare **pezzi di ricambio originali** per la cui ordinazione vedere paragrafo 8.4.

Le descrizioni ed illustrazioni contenute nel presente manuale non si intendono impegnative; la ditta pertanto si riserva il diritto in qualunque momento e senza impegno, di aggiornare tempestivamente la pubblicazione e/o di apportare eventuali modifiche ad organi, componenti e accessori, nel caso in cui questo venga ritenuto conveniente per un miglioramento o per qualsiasi esigenza di carattere costruttivo o commerciale.

### 3. PRESCRIZIONI, DIVIETI ED USI

#### DIVERSI DELLA MACCHINA

L'uso di qualunque apparecchio elettrico ed elettronico comporta l'osservanza di alcune regole fondamentali. In particolare: non toccare l'apparecchio con mani e piedi bagnati o umidi. Non usare l'apparecchio a piedi nudi, non lasciare esposto l'apparecchio agli agenti atmosferici (pioggia, sale, salsedine, etc.). Non permettere che l'apparecchio sia usato da bambini o da incapaci senza una adeguata sorveglianza. Non si possono stirare capi di biancheria sensibili al calore con una temperatura troppo elevata. Non si devono stirare capi di biancheria con uno spessore superiore agli 8 mm o non idonei alla stiratura con questo tipo di macchina o con una umidità superiore a quella indicata. Non fumare in prossimità della stiratrice o durante l'uso. Non rimuovere o scavalcare i dispositivi di sicurezza. Non lasciate nulla sopra la parte riscaldante nemmeno a fine stiratura in quanto la conca impiega parecchio tempo a raffreddarsi. Non utilizzare mai getti d'acqua diretti od indiretti sulla macchina, fare attenzione pertanto a non installarla in prossimità di zone in cui è possibile questa evenienza.

**OGNI ALTRO USO NON ESPLICITAMENTE INDICATO IN SEGUITO E' DA CONSIDERARSI PERICOLOSO ED IL COSTRUTTORE NON PUÒ ESSERE RITENUTO RESPONSABILE PER EVENTUALI DANNI DERIVANTI DA USO IMPROPRIO, ERRONEO ED IRRAZIONEVOLTE.**

**TOGLIERE L'ALIMENTAZIONE ALL'APPARECCHIO PRIMA DI**

**EFFETTUARE QUALSIASI OPERAZIONE DI MANUTENZIONE.**

## ISTRUZIONI PER L'INSTALLATORE

### 4. INDICAZIONI RELATIVE AL TRASPORTO, DISIMBALLAGGIO ED IMMAGAZZINAMENTO DELLA MACCHINA.

#### 4.1 TRASPORTO MACCHINA

Se è necessario un eventuale trasporto e/o spedizione della macchina è utile seguire attentamente le seguenti raccomandazioni: Qualora si debba trasportare l'apparecchiatura all'interno di un edificio utilizzare esclusivamente l'apposito bancale o uno equivalente; utilizzare un carrello elevatore a mano oppure elettrico idoneo al trasporto di queste macchine e con capacità di sollevamento sufficiente (vedi dati tecnici). Controllare che la stiratrice possa superare tutti gli ostacoli es. scale, porte etc. **Non trascinate mai la macchina per i fianchi o per qualsiasi altra parte.**

Nel caso in cui la macchina debba essere spedita utilizzare esclusivamente l'imballo originale che aiuta a garantire sufficiente stabilità alla macchina durante il trasporto.

#### 4.2 IMMAGAZZINAMENTO

Qualora la macchina dovesse rimanere in deposito per lungo tempo prima di essere utilizzata lasciarla all'interno del suo imballo originale il quale garantisce una ottima protezione. Assicurarsi inoltre che le condizioni ambientali siano corrispondenti a quelle di cui al paragrafo 5.3. Nel caso in cui invece debba rimanere ferma per lunghi periodi dopo che è già stata usata; verificare che sia materialmente scollegata dalla rete di alimentazione elettrica e coprirla con il sacco protettivo originale.

#### 4.3 DISIMBALLAGGIO

1) Prima di prendere in consegna la macchina dal trasportatore, controllare le condizioni dell'imballo. Se il medesimo presenta danni evidenti all'esterno, può darsi che anche la macchina abbia subito delle conseguenze. In tal caso sballate la macchina in presenza del trasportatore stesso e firmate, con riserva, la relativa bolletta di consegna. Eventuali danni dovuti al trasporto o ad errato stoccaggio non sono da attribuire alla casa costruttrice della macchina.

2) Disimballate la macchina con tutte le cure atte ad evitare di danneggiarla. Per togliere il bancale rimuovere le viti all'interno dei fianchi destro e sinistro.

3) Accertatevi che non resti nell'imballo o vada perduto il manuale di istruzioni. Gli elementi dell'imballaggio (sacchetti di plastica, polistirolo, legno, cartone, chiodi etc.) non devono essere lasciati assolutamente alla portata dei bambini in quanto fonti di potenziale pericolo; essi devono essere raccolti e conservati per eventuali futuri spostamenti della macchina o per eventuali lunghi periodi di fermo macchina (vedi paragrafo 4.2). Prima di collegare l'apparecchio accertarsi che i dati di targa corrispondano alle caratteristiche della rete elettrica a cui deve essere collegata la macchina stessa. L'apparecchio dovrà essere destinato solo all'uso per il quale è stato espressamente progettato.

## 5. INDICAZIONI PER LA MESSA IN SERVIZIO DELLA MACCHINA

### 5.1 PRESCRIZIONI PER IL POSIZIONAMENTO DELLA MACCHINA

Le stiratrici non presentano alcun problema di ubicazione all'infuori di un pavimento livellato. Essendo inoltre a servizio monofrontale, possono essere poste vicino ad una parete.

### 5.2 SPAZIO NECESSARIO PER L'INSTALLAZIONE, USO E MANUTENZIONE MACCHINA (VEDI FIG.1)

La stiratrice dovrà avere a disposizione lo spazio minimo indicato nella figura 1, dove sono evidenziati:

- 1) Interruttore automatico magnetotermico a parete non incluso nella dotazione\*.
- 2) Cavo di alimentazione in guaina tipo Icel "Supertutor" FROR 450/750V 4x6 mmq.

\* La posizione dell'interruttore sezionatore automatico deve essere tale da poter essere facilmente azionato dall'operatore in una situazione di EMERGENZA (distanza massima mt 3).

### 5.3 CONDIZIONI AMBIENTALI CONSENTITE PER IL CORRETTO USO DELLA MACCHINA (da far presente a chi utilizzerà la macchina)

- TIPO LOCALE: **CHIUSO**
- TEMPERATURA MINIMA: **10°C**
- TEMPERATURA MASSIMA: **40°C**
- UMIDITÀ RELATIVA: **75% U.R.**
- ILLUMINAMENTO: **100 LUX** (dato valido per lo stato italiano, vista la non omogeneità in materia di luminosità sugli ambienti di lavoro per gli altri paesi rifarsi alle singole leggi nazionali).

### 5.4 COLLEGAMENTO ELETTRICO

L'installazione deve essere effettuata secondo le istruzioni del costruttore da

personale professionalmente qualificato e conformemente alle norme sugli impianti elettrici vigenti nei singoli paesi. Un'errata installazione può causare danni a persone, animali o cose, nei confronti dei quali il costruttore non può essere considerato responsabile.

Togliere il pannello posto sul fianco destro fissato tramite le 4 viti con testa a croce, accertarsi che la tensione di alimentazione corrisponda ai dati di targa della stiratrice, inoltre considerare che le variazioni massime della tensione di alimentazione consentite sono del  $\pm 10\%$ .

**IMPORTANTE:**  
**E' OBBLIGATORIO COLLEGARE LA MACCHINA A TERRA. Per tale scopo, all'interno, vi è un morsetto per il relativo collegamento della TERRA. Quest'ultima dovrà essere conforme alle norme di legge. Il costruttore declina ogni responsabilità qualora questa norma anti infortunistica non venga rispettata.**

In conformità alle più recenti norme anti-infortunistiche la macchina è dotata di morsetto esterno per connessione equipotenziale a disposizione per il collegamento.

E' indispensabile inserire a monte dell'apparecchiatura un interruttore onnipolare sezionatore automatico con distanza minima fra i contatti di 3 mm tarato in base ai massimi assorbimenti vedi dati di targa della apparecchiatura e tabella sotto:

Mod.	N° poli	Corrente nomin. In	Corr. diff. intervento Id
160	3	17÷30 A	30 mA
160AV	3	17÷30 A	30 mA
200AV	3	22÷37 A	30 mA

**ATTENZIONE:**  
**Per le macchine dotate di inverter vi è una dispersione verso terra di 5-8 mA, dovuta all'installazione del filtro antidisturbo. Tale dato è da tenere in considerazione qualora ci siano più macchine collegate a valle dello stesso. Si consiglia di installare un differenziale magnetotermico per ogni singola macchina dimensionandolo tenendo presente che il filtro antidisturbo genera una dispersione verso terra di 5÷8 mA.**

La macchina viene fornita con mt. 3 di cavo alimentazione quadripolare tipo Icel "Supertutor" FROR 450/750V 4x6 mm<sup>2</sup> il quale deve essere collegato all'interruttore automatico magnetotermico a parete non incluso nella dotazione.

La stiratrice viene collaudata presso la nostra fabbrica rispettando il senso ciclico delle fasi R-S-T (A1-A2-A3) (L1-L2-L3), tale senso ciclico deve essere rispettato per non recare danni alla stessa apparecchiatura. Nel caso cui non si rispetti il corretto senso ciclico delle fasi e si accenda comunque la macchina si avrà l'intervento del microinterruttore di

sicurezza che blocca istantaneamente tutte le parti elettriche compresi i motori.

In questo caso si deve spegnere l'interruttore sezionatore generale a parete e quello a bordo macchina e procedere all'inversione di due delle tre fasi in entrata.

Successivamente, dopo aver aperto lo sportello di sicurezza, riposizionare la conca in modo che il microinterruttore di sicurezza non risulti più inserito e richiudere il suddetto sportello.

Riposizionare tutti i pannelli rimossi e dare tensione alla macchina tramite l'interruttore sezionatore generale a parete e quello a bordo macchina.

La conca si porta automaticamente in posizione di riposo e la stiratrice è pronta all'uso.

La verifica può essere fatta anche manualmente nel seguente modo:

- Allacciare le tre fasi più la terra.
- Controllare che la conca sia chiusa sul rullo, in caso contrario togliere lo sportello per l'apertura manuale di emergenza con l'apposita chiave in dotazione e ruotare il volantino sul motore in senso antiorario fino a che la conca va a contatto con il rullo, dopodichè accendere l'interruttore sezionatore generale a bordo macchina e a parete, premere con un cacciavite il teleruttore C4 (contraddistinto dal bollino rosso) e verificare che la conca si alzi. In caso contrario spegnere l'interruttore sezionatore generale sia a bordo macchina che a parete, invertire due delle tre fasi di alimentazione e ripetere l'operazione.

**IMPORTANTE !** La pressione sul teleruttore C4 deve essere effettuata in modo istantaneo così da non compromettere il funzionamento della macchina e generare danni a persone, animali o cose in prossimità dell'apparecchio.

Verificato il giusto senso di rotazione riposizionare lo sportello d'emergenza mediante l'apposita chiave e rifissare i pannelli laterali.

**IMPORTANTE: Comunicare al cliente o all'utilizzatore o al responsabile tecnico dell'impianto di lavanderia l'importanza del senso ciclico corretto delle fasi in modo da evitare che possano venire invertite accidentalmente.**

Se le fasi vengono collegate in modo errato tenendo premuto C4 (contraddistinto dal bollino rosso) per troppo tempo, si ha la rottura della vite di sicurezza in ottone situata nel fianco opposto al quadro comandi ed esattamente sull'ingranaggio sulla sinistra del motoriduttore conca.

Se ciò dovesse avvenire, bisogna sostituire la vite con un'altra che viene data in dotazione. Per sostituire la vite è necessario allineare i fori della leva e dell'ingranaggio azionando il volantino posto sopra il motore e riposizionare correttamente i bulloni di fissaggio.

**PER QUALUNQUE ROTTURA PROVOCATA DA UNA ERRATA**



## INSTALLAZIONE LA GARANZIA NON RISPONDE DEI DANNI.

## ISTRUZIONI PER L'OPERATORE

### 6. INDICAZIONI RELATIVE ALLA MACCHINA (VEDI FIG.2)

#### 6.1 DESCRIZIONE DELLA MACCHINA

La macchina è composta nelle sue parti principali come mostra la figura 2 e più dettagliatamente:

1) Asse in legno sul quale preparare la biancheria da stirare prima di avvicinarla al rullo.

Come dispositivo opzionale vi è la vasca introduzione biancheria che facilita notevolmente la preparazione dei panni da stirare.

2) Banda salvadita che impedisce all'operatore di arrivare in contatto con la parte in temperatura della macchina. Alla sua pressione la conca stirante si apre portandosi in posizione di riposo mentre il rullo inverte il senso di marcia.

3) Sportello di accesso al sollevamento di emergenza della conca (azionamento manuale) apribile con chiave in dotazione.

4) Fianco sinistro contenente la prima molla a gas di spinta della conca e motore relativo al movimento della stesa, motore aspirazione dei vapori generati durante la stiratura.

5) Rullo di stiratura rivestito con tessuto idoneo alle alte temperature: telo cotone o NOMEX, mollettone, lana d'acciaio, rete metallica antipolvere, oppure nella versione autoasciugante mollettone NOMEX e speciale copertura lamellare.

6) Fianco destro contenente gli organi di movimento del rullo, quadro elettrico e seconda molla a gas di spinta della conca.

7) Vasca di grande capacità per la raccolta della biancheria.

8) Raccordo uscita vapori da collegare con l'esterno tramite un tubo avente il diametro di 55mm con la superficie interna liscia. Nell'allacciamento porre particolare attenzione a non installare più di 3-4 curve a 90° poiché l'aspirazione potrebbe risultare insufficiente. Per l'ottenimento di un buon rendimento della macchina si consiglia un percorso di tubi la cui lunghezza non superi i 5-6 metri.

9) Pedale a leva per regolare la posizione della conca con relativo avvio e stop del rullo.

10) Pulsante di sicurezza a fungo con interblocco meccanico ed elettrico simultaneo.

11) Pannello di controllo della macchina con e senza variazione di velocità, in particolare:

- Regolatore di riscaldamento con indicazione a Display della temperatura della conca stirante.
  - Pulsante di START dotato di LED luminoso verde.
  - Pulsante di STOP dotato di LED luminoso giallo.
  - Punto luminoso indicante il funzionamento del riscaldamento.
  - Regolatore di velocità con indicazione a DISPLAY del valore in uso.
- 12) Carter esterno di copertura della conca stirante.

#### IMPORTANTE:

**LE FIGURE UNITAMENTE AGLI SCHEMI RIPORTATI SUCCESSIVAMENTE SONO INDISPENSABILE PER LA RICERCA EL'ORDINAZIONE DELLE PARTI DI RICAMBIO.**

#### 6.2 GAMMA COMPLETA DELLE APPLICAZIONI

La stiratrice a rullo che avete acquistato è stata progettata in modo da eseguire la stiratura di tessuti sintetici di vario genere, lana, cotone, lino e seta. Le temperature devono essere opportunamente regolate tramite il relativo termostato seguendo le indicazioni da noi indicate.

#### 6.3 INFORMAZIONI

##### SULL'IMPIANTO ELETTRICO

L'impianto elettrico a bordo macchina è composto da apparecchiature di protezione e controllo opportunamente inserite su di una piastra nel fianco destro della macchina. Gli schemi e le distinte relative sono riportati successivamente (vedi figure allegate).

#### 6.4 DOCUMENTI ATTESTANTI LA CONFORMITÀ DELLA MACCHINA

La stiratrice a rullo descritta nel presente manuale è conforme alle seguenti direttive:

**73/23/CEE, 93/68/CEE**

**89/336/CEE, 92/31/CEE, 93/68/CEE**

e normative:

**EN 60335-1, EN 60335-2-44**

**EN 55014, EN 61000-3-2, EN 61000-3-3**

**EN55104**

### 7. INDICAZIONI RELATIVE ALL'USO DELLA MACCHINA

#### 7.1 FUNZIONAMENTO


Dare tensione all'apparecchiatura agendo sia sull'interruttore sezionatore generale a parete che su quello posizionato sul fianco destro. Selezionare i capi da stirare dividendoli secondo la loro composizione e iniziare a lavorare da quelli che richiedono una temperatura più bassa per poi arrivare ai più resistenti al calore aumentando mano a mano la temperatura tramite il termostato. Inoltre con la macchina dotata di regolatore di velocità vi è la possibilità per l'utente di iniziare la stiratura anche quando la temperatura della conca non ha raggiunto il

valore impostato. Infatti ad una minore velocità corrisponde un contatto prolungato con la parte riscaldata riuscendo così ad ottenere buoni risultati di stiratura anche in fase di riscaldamento.

La biancheria da stirare deve avere una umidità relativa massima del 20÷25%.

Passiamo di seguito una tabella indicativa sulle temperature da impostare per i vari tipi di tessuti e legata alla simbologia normalmente usata dalle industrie tessili:

Tessuto	Simbolo*	Indice temp.	Temperat.
Perlon/seta artificiale	0	Bassa	max. 110°C
Seta-lana	00	Media	max. 150°C
Cotone-lino	000	Alta	max. 200°C

  
200°C      150°C      110°C

\*Questi simboli sono normalmente disegnati sulle etichette dei tessuti all'interno di un ferro da stiro.

Dando tensione alla macchina agendo sia sull'interruttore sezionatore automatico generale a parete che su quello posizionato sul fianco destro della macchina stessa, sul pannello di controllo si illuminerà la spia gialla indicante che la macchina è alimentata. Alla pressione del pulsante di START si illumineranno il DISPLAY relativo all'indicazione della temperatura e quello relativo alla velocità selezionata (solo nei modelli con variatore di velocità) unitamente alla spia verde indicante che la macchina è stata accesa.

#### REGOLAZIONE DELLA TEMPERATURA

Sul pannello di controllo sono presenti tre pulsanti che consentono la regolazione della temperatura e sono "+", "-" e "SET": normalmente viene indicata la temperatura reale della conca stirante istante per istante. Alla pressione del pulsante "SET" viene visualizzata la temperatura impostata che lampeggia; alla pressione dei pulsanti "+", "-" e "SET" varia di conseguenza la temperatura di lavoro prescelta. Dopo alcuni secondi che non viene premuto alcun pulsante il DISPLAY torna alla visualizzazione normale e la conca stirante inizierà a riscaldarsi.

La temperatura, una volta arrivati a regime, tende a stabilizzarsi in un intorno del valore impostato con degli scostamenti minimi.

N.B. Una variazione di 5-8°C in più o in meno non comporta alcuna variazione sulla qualità della stiratura. All'atto dell'introduzione dei primi capi da stirare la temperatura calerà di diversi gradi per poi tornare ad assestarsi in un intorno del valore impostato precedentemente: tale comportamento è da ritenere assolutamente normale così come il continuo accendersi e spegnersi del riscaldamento, necessario per

ottenere un valore costante della temperatura.

Nelle prime ore di funzionamento è possibile che fuoriesca dalle feritoie del carter copricasca dell'odore provocato dal cambiamento di stato del materiale isolante applicato alle resistenze al fine di contenere il calore all'interno della conca stessa. Tale odore non è assolutamente nocivo e cesserà dopo poco tempo.

#### MOVIMENTO DELLA CONCA STIRANTE

Premendo la pedaliera il rullo comincia a ruotare nel senso di lavoro e la conca stirante dopo 4 secondi si abbassa fino ad arrivare in pressione sul rullo stesso. Questa temporizzazione facilita l'introduzione della biancheria particolarmente stropicciata senza che questa subisca dei fastidiosi arricciamenti.

Per riportare la conca in posizione di riposo si deve agire nuovamente sulla pedaliera così da posizionarla in alto mentre il rullo gira nel senso opposto a quello di lavoro.

#### ATTENZIONE

Dopo 20 minuti che non viene premuta la pedaliera la macchina si spegne autonomamente in modo da ridurre al minimo il consumo energetico. La conca verrà automaticamente portata in posizione di riposo e sul pannello di controllo l'unico segnale presente sarà l'accensione del LED giallo del pulsante di STOP.

#### REGOLAZIONE DELLA VELOCITÀ

La regolazione della velocità avviene agendo sui due pulsanti contrassegnati dalle frecce "▲" e "▼".

La velocità di trascinamento è quindi impostabile tra i 2 ed i 4 metri al minuto. Al valore "1" si ha la minima velocità per poi incrementarla fino al valore "7" corrispondente al massimo.

La variazione della velocità di trascinamento consente una maggiore versatilità della macchina in rapporto ai diversi tipi di tessuto da stirare.

#### FINE DELLA SESSIONE DI LAVORO

Alla fine del lavoro è consigliabile lasciare per qualche minuto il rullo in movimento con la conca stirante a medio-bassa temperatura in modo da eliminare l'umidità residua dal rivestimento.

Per spegnere la macchina è sufficiente premere il pulsante di "STOP". Se la conca è in posizione di riposo la macchina si spegne normalmente mentre se il rullo sta girando viene portata in alto la conca e quindi spenta la macchina.

Dopo questa operazione si deve agire sull'interruttore sezionatore a bordo macchina e su quello automatico a parete in modo da togliere tensione alla macchina.

#### FUNZIONAMENTO A GETTONIERA

In questa particolare configurazione la messa in funzione della macchina avviene tramite l'inserimento del gettone mentre lo spegnimento avverrà non appena è trascorso il tempo impostato. Le modalità di spegnimento sono le stesse descritte sopra ma vengono eseguite automaticamente senza dover intervenire su alcun dispositivo. Per impostare un valore diverso da quello programmato in fabbrica seguire le istruzioni allegate a questi modelli speciali.

**ATTENZIONE** Si raccomanda di non lasciare MAI la conca stirante ad alta temperatura a diretto contatto con il rullo poiché ciò ne compromette notevolmente la durata.

Si sottolinea poi che il pulsante di sicurezza a fungo montato sulla macchina NON deve essere utilizzato per spegnere la stessa ma soltanto nei casi di effettivo pericolo per l'utilizzatore.

Prima di stirare qualsiasi capo fare attenzione che eventuali bottoni, cerniere, fermagli e fibbie non vadano a contatto diretto con la conca pertanto vanno opportunamente coperte o rivolte verso il rullo.

Non stirare materiale con cuciture in materiale sintetico, con disegni stampati o con parti in plastica.

Qualora si interrompesse la tensione di alimentazione generale durante la stiratura è necessario, per evitare al telo di copertura fastidiosi annerimenti o per salvare la biancheria in stiratura, operare nel seguente modo:

- Spegnere l'interruttore sezionatore generale a bordo macchina e quello a parete.
- Aprire, tramite la chiave in dotazione, lo sportellino di emergenza e ruotare il volantino del motore in senso orario in modo da allontanare il più rapidamente possibile la conca dal rullo.
- Riposizionare lo sportello di emergenza nella sua ubicazione.
- Attendere che ritorni la tensione.
- Riaccendere l'interruttore sezionatore generale a bordo macchina e quello a parete.
- Rimettere in funzione la macchina premendo il pulsante START.

#### 7.2 CONSIGLI UTILI PER L'USO DELLA MACCHINA

Selezionare i capi da stirare dividendoli in base alla loro composizione ed iniziare a lavorare partendo da quelli che richiedono una temperatura più bassa per poi arrivare ai più resistenti al calore aumentando mano a mano la temperatura con il termostato.

Ciò permette di iniziare prima il lavoro ed evita di dover aspettare che la conca stirante si raffreddi nel passaggio dalle alte alle basse temperature.

**Per ottenere dei buoni risultati la biancheria da stirare deve avere un tasso di umidità relativa compreso tra il 20% ed il 25%.**

**Nella versione con rivestimento speciale tale intervallo aumenta dal 25% fino al 45-50% grazie all'autoaspirazione ed alla possibilità di regolare la velocità di trascinamento.**

**Nelle macchine che non sono dotate di aspirazione la percentuale massima di umidità consentita deve essere compresa tra il 10 ed il 20%.**

**ATTENZIONE** I capi trattati con amido vanno stirati per ultimi.

Premendo il pulsante di "START" si illumina il led verde corrispondente indicante che la macchina è pronta per essere utilizzata. Si deve ora selezionare la temperatura desiderata procedendo come descritto sopra. Al raggiungimento della temperatura impostata (con la conca stirante in posizione di riposo) si inizia la stiratura preparando la biancheria sull'asse in legno e premendo successivamente il pedale per mettere in moto il rullo ed abbassare la conca stirante. Il rullo trascina automaticamente sotto la conca la biancheria, evitando così inutili rischi di scottature, che una volta stirata si recuperare sulla apposita vasca raccogli biancheria.

Riprendendo ora il pedale la conca stirante si alza ed è quindi possibile stirare un altro capo.

Nelle stiratrici dotate di regolazione di velocità, si possono stirare tessuti particolarmente difficili, in quanto riducendo opportunamente la velocità di trascinamento da 4 a 2 metri al minuto, si riescono ad ottenere comunque buoni risultati.

**ATTENZIONE:**

1) **STIRARE UTILIZZANDO L'INTERA SUPERFICIE DEL RULLO.** Tale accorgimento è indispensabile per sfruttare al meglio il calore distribuito sulla conca stirante e per ridurre al minimo l'usura dell'imbottitura del rullo.

2) **NON STIRARE SPESSORI DI BIANCHERIA SUPERIORI A 8mm** in quanto logorano in tempi brevi l'imbottitura del rullo.

3) **STIRARE POSSIBILMENTE BIANCHERIA IN UN SINGOLO STRATO** per ottenere sempre un ottimo risultato. Piegandola in più strati è possibile che quello più interno non venga particolarmente bene.

#### FUNZIONAMENTO SENZA ASPIRAZIONE

La funzionalità della macchina non aspirata non differisce di molto dalla versione dotata di aspirazione. Si dovranno però tenere presenti alcuni importanti accorgimenti:

1) non si può stirare con una umidità relativa troppo alta: non essendoci la possibilità di aspirare i vapori che si vengono a formare, la biancheria uscirebbe ancora molto umida, costringendo l'utente ad effettuare più passaggi, con la conseguente perdita di produttività ed un inutile consumo di energia elettrica. In queste macchine si consiglia di

non stirare biancheria avente tasso di umidità superiore al 10÷15 %.

2) per i tessuti particolarmente difficili, quali jeans e stoffe molto grosse e stropicciate, potrebbe rendersi necessario effettuare due passaggi, non essendoci la possibilità di regolare la velocità del rullo e quindi di prolungare la permanenza della biancheria in pressione e ad alta temperatura.

Per tutte le altre descrizioni ed istruzioni le stiratrici, aspirate e non, seguono le stesse modalità d'uso fermo restando che per entrambe valgono le prescrizioni ed i divieti riportati nella descrizione generale.

### 7.3 RACCOMANDAZIONI

Non lasciare l'apparecchio inutilmente inserito. **SPEGNERE** l'interruttore generale dell'apparecchio quando lo stesso non è utilizzato.

Nell'uso porre particolare attenzione a:

- Nel caso in cui la macchina venga lasciata accesa con la conca in posizione di riposo per più di 20 minuti questa si spegnerà automaticamente, riducendo così il consumo energetico. Per riavviare la macchina occorre ripremere il pulsante di START e rifare le procedure sopra indicate.

- Fare attenzione alle mani durante l'inserimento della biancheria da stirare.

- In caso di mancanza di tensione a conca chiusa, durante la stiratura, intervenire manualmente con urgenza aprendo lo sportello e sollevando la conca ruotando il volantino in senso orario, in tal modo si evitano bruciature sul rivestimento esterno del rullo e sulla biancheria in stiratura.

- Prima di effettuare qualsiasi operazione di pulizia o manutenzione, accertarsi che l'interruttore generale a bordo macchina e quello a parete risultino spenti.

- Nel caso in cui non ci sia tensione sulla macchina, la spia luminosa gialla del pulsante di STOP è spenta.

- Non inserire nell'apparecchiatura biancheria che sia stata pulita, bagnata, lavata o macchiata con sostanze infiammabili o esplosive, in questo caso procedere prima con un lavaggio ad acqua.

- Tenere liquidi infiammabili lontano dalla stiratrice e conservarli in luogo asciutto ben arieggiato e lontano da zone accessibili a personale non addetto.

- Tenere i prodotti per la pulizia e la ceratura della stiratrice sempre lontani dalla stessa.

### 7.4 INFORMAZIONI SU SISTEMI PARTICOLARI PER L'USO E PER LA PROTEZIONE.

Nelle prime ore di utilizzo verificare quanto segue:

- L'angolo di lavoro corretto fra avambraccio e braccio dell'operatore durante il lavoro deve essere di 90°; in caso di operatori particolarmente bassi prevedere una pedana sotto l'utilizzatore che favorisca il raggiungimento della condizione sopraindicata, in caso di operatori molto alti mettere una pedana sotto la macchina. La

possibilità di lavorare in posizione corretta garantisce sicuramente una maggior quantità di prodotto stirato ed una migliore stiratura.

- Ripetiamo ancora l'importanza di utilizzare l'asse di introduzione per preparare la biancheria ed introdurla in modo da evitare il pericolo di scottature.

### 7.5. MANUTENZIONE ORDINARIA A CURA DELL'OPERATORE

#### **PRIMA DI QUALSIASI OPERAZIONE DI MANUTENZIONE TOGLIERE TENSIONE ALLA MACCHINA TRAMITE L'INTERRUTTORE SEZIONATORE GENERALE A BORDO MACCHINA E QUELLO A PARETE.**

L'apparecchiatura non richiede una particolare manutenzione grazie al design ergonomico e all'utilizzo di componenti affidabili di prima qualità.

Durante l'uso la pulizia e la manutenzione si deve fare attenzione a non accedere con arnesi e tanto meno con le mani a parti in movimento (motore, catena, braccetti di movimento). In caso di incidenti la ditta costruttrice non si assume alcuna responsabilità per danni all'operatore o ad altre persone che avvengano durante l'uso, la pulizia e la manutenzione della macchina. Periodicamente lavare i pannelli di rivestimento con uno straccio umido; non utilizzare assolutamente prodotti infiammabili o abrasivi.

#### **NON USARE MAI GETTI D'ACQUA PER LA PULIZIA DELLA MACCHINA.**

Ogni 100 ore di funzionamento è opportuno applicare della cera antistatica sulla superficie stirante della conca in modo da evitare spiacevoli attriti con la biancheria e tenere sempre pulita la conca. Le istruzioni per l'applicazione della cera sono contenute nelle confezioni con le quali viene venduta. Ogni 100 ore di funzionamento smontare la copertura del rullo slacciando i legacci che si trovano infilati sotto il telo ai lati del rullo; lavare in acqua tiepida il telo (prima copertura) e mettere in ammollo con acqua fredda il mollettone (seconda copertura). Asciugare poi all'ombra il mollettone e lasciare il telo leggermente umido montandolo senza stirarlo.

Lasciare sempre aperta la conca (ovvero sia distante dal rullo) alla fine della manutenzione.

#### **RIPOSIZIONARE TUTTI I PANNELLI EVENTUALMENTE RIMOSSI PRIMA DI DARE TENSIONE ALLA MACCHINA TRAMITE L'INTERRUTTORE SEZIONATORE GENERALE A PARETE.**

## **ISTRUZIONI PER IL MANUTENTORE ED IL RIPARATORE**

### **8. INDICAZIONE PER LA MANUTENZIONE STRAORDINARIA ED APPROVVIGIONAMENTO PEZZI DI RICAMBIO**

#### **8.1 ISTRUZIONI PER LA LOCALIZZAZIONE DEI GUASTI.**

##### **a) La macchina non riscalda o riscalda troppo**

1) Mancato riscaldamento:

Verificare che l'assorbimento sia uniforme su tutte le fasi. Controllare il fissaggio della sonda del termostato elettronico e verificare il corretto funzionamento del termostato (C1).

2) Eccessivo riscaldamento

Anche in questo caso controllare il fissaggio della sonda, la pulizia delle asole di ventilazione del carter copriconca. Controllare la distanza della macchina dalle pareti in modo che sia garantita una corretta ventilazione.

##### **b) Non si alza o non si abbassa la conca**

1) Non si alza:

Rimuovere il pannello sul lato Sx e controllare che la vite in ottone sia in perfette condizioni.

2) Non si abbassa

Rimuovere il pannello sul lato Sx e controllare che la vite in ottone sia in perfette condizioni.

##### **c) Macchina molto rumorosa**

In questo caso una delle tre fasi di alimentazione è sicuramente interrotta e ciò provoca un repentino intervento delle termiche a protezione dei motori (accensione spia GIALLA con conseguente spegnimento della macchina) Tale mancanza può essere dovuta o ad un guasto dell'interruttore sezionatore automatico a parete o all'intervento di uno dei tre fusibili in linea presenti nel dispositivo sezionatore di cui è dotata la macchina. Per ovviare a tale problema verificare innanzitutto la causa che ha provocato uno dei due inconvenienti sopracitati e quindi sostituire l'interruttore sezionatore automatico a parete o il fusibile che è intervenuto.

##### **d) Telo che si deteriora in breve tempo**

1) Anche in questo caso controllare il fissaggio della sonda, la pulizia delle asole di ventilazione del carter copriconca.

Controllare la distanza della macchina dalle pareti in modo che sia garantita una corretta ventilazione, in modo da non creare sovratemperature all'interno tali da compromettere la durata del telo.

2) Utilizzare in tutta la sua lunghezza il rullo seguendo le istruzioni riportate nel paragrafo 7.

##### **e) Pressione della conca non omogenea**



Verificare il perfetto funzionamento delle molle a gas. Per fare questo, con la conca in posizione di lavoro, controllare che non ci sia possibilità di gioco dei bracci di movimento. Se questo è il caso, portare la conca in posizione di riposo, svitare i bulloni di sostegno delle molle e procedere alla loro sostituzione. Si consiglia di sostituire sempre entrambe le molle poiché una molla carica e una mezza scarica portano scompensi alla distribuzione della pressione conca.

**f) Il sezionatore automatico a parete interviene periodicamente**

La macchina è dotata di apparecchiature elettroniche le quali prevedono il montaggio del filtro antidisturbo che per funzionare disperde nella linea di terra una corrente di 5÷8 mA. Se nella stessa linea di alimentazione della macchina vi sono collegate altre apparecchiature con un funzionamento simile, è possibile che si superi la soglia di intervento (normalmente 30mA). In tal caso adottare un interruttore sezionatore a parete automatico per ogni apparecchio.

**g) La macchina non aspira l'umidità dalla biancheria**

Periodicamente (circa 600 ore di funzionamento) è opportuno pulire l'impianto di aspirazione di cui è dotata la macchina, per fare questo si deve agire sull'interruttore sezionatore a parete automatico portandolo in posizione di spento così come quello a bordo macchina, dopodiché rimuovere il pannello posto sul lato Sx. Smontare il tubo di silicone allentando le due fascette che lo bloccano e procedere alla sua pulizia mediante uno straccio e l'aspirapolvere, rimuovere quindi tramite un cacciavite le viti che fissano il raccordo del tubo alla chiocciola dell'aspiratore e procedere alla pulizia della ventola girante con un aspirapolvere di adeguata potenza.

**h) Sostituzione e controllo fusibili**

La macchina è dotata di N.5 fusibili così suddivisi:

3 fusibili di potenza.

Modello	Tensione	Fusibile
160	400V	20A
160	230V	32A
200	400V	25A
200	230V	40A

2 fusibili a protezione del circuito di controllo posti nel quadro elettrico contrassegnati con le sigle F1 - F2 e di valore 4A indipendentemente dal modello e dalla tensione di alimentazione.

**Nel caso in cui sia intervenuto uno qualsiasi dei dispositivi di sicurezza, prima di riavviare la macchina è opportuno eliminare la causa del guasto onde evitare ulteriori danni alle apparecchiature.**

**8.2 SICUREZZE**

La macchina è dotata di un controllo elettronico che oltre a comandare le normali funzioni della stiratrice tiene costantemente monitorati alcuni parametri fondamentali della macchina.

Oltre alle sicurezze elettroniche vi sono dei sistemi di sicurezza elettromeccanici che garantiscono un notevole grado di protezione anche se il controllo elettronico non dovesse funzionare.

Parametri monitorati dalla macchina e segnalati lampeggianti a display:

**"AL1" SOVRATEMPERATURA O SONDA GUASTA**

Se viene misurata una temperatura superiore a 210°C o se la sonda di temperatura risulta essere guasta per qualsivoglia motivo allora interviene tale allarme lampeggiando a display ed emettendo un sibilo intermittente per un minuto. La macchina rimane accesa in tale condizione fino a che persiste la condizione anomala e ritorna al funzionamento normale non appena la temperatura è scesa sotto il livello di pericolo. Per eliminare questa condizione si può anche spegnere e riaccendere la macchina.

**"AL2" TERMICA ASPIRATORE**

Nel caso di sovratemperatura o anomalie di funzionamento nel motore dell'aspiratore interviene questo apposito allarme che lampeggia a display emettendo un sibilo intermittente per un minuto.

La macchina viene spenta automaticamente riportando la conca stirante in posizione di riposo. Per eliminare l'allarme è necessario riparare e se del caso sostituire l'aspiratore.

**"AL3" TERMICA MOTORE CONCA**

Se il motore della conca presenta qualche mal funzionamento, questo allarme appare sempre accompagnato dal segnale acustico. La macchina si spegne e **la conca non viene riportata in posizione di riposo.** Per riportare la conca in posizione di riposo, agire sull'apposito volantino. Per eliminare questo allarme, è necessario togliere e ridare tensione alla stiratrice.

**"AL4" TERMICA MOTORE RULLO**

Se il motore del rullo presenta qualche malfunzionamento allora appare tale allarme sempre accompagnato dal segnale acustico. Viene spenta la macchina e viene riportata la conca in posizione di riposo. Il rullo non gira al contrario. E' necessario togliere e ridare tensione alla stiratrice per eliminare questo allarme

**"AL5" SPORTELLO DI SICUREZZA**

All'apertura dello sportello di sicurezza con la macchina in funzione appare a display questa dicitura lampeggiante. La macchina viene automaticamente spenta senza portare la conca stirante in posizione di riposo. Per togliere l'allarme è necessario riposizionare lo sportello nella sua giusta sede. Questo sportello viene controllato anche a macchina spenta ma alimentata (solo la spia gialla illuminata).

**"AL6" TIME OUT CONCA ALTA**

Se alla pressione del pedale la conca non raggiunge la posizione di riposo entro 10 secondi allora interviene tale allarme

accompagnato dal segnale acustico. La macchina viene spenta automaticamente ed è necessario riaccenderla per eliminare questa condizione.

**ULTERIORI DISPOSITIVI DI SICUREZZA DI CUI E' DOTATA LA MACCHINA**

Oltre alle protezioni controllate elettronicamente la macchina è dotata di alcuni dispositivi

elettromeccanici di protezione che sono:

- 1) **TERMOSTATO DI SICUREZZA** a riarmo manuale situato nella parte posteriore del lato comandi che interrompe l'alimentazione delle resistenze riscaldanti non appena la temperatura sale oltre i 220°C. Per ripristinare questo dispositivo si deve svitare l'apposito cappuccio di protezione e premere verso l'interno con un utensile il perno nero fino a che non si sente il "click" che sta ad indicare l'avvenuto riarmo. Alla fine dell'operazione riposizionare il cappuccio protettivo.
  - 2) **INTERRUTTORE SEZIONATORE** che toglie completamente tensione alla macchina.
  - 3) **PULSANTI DI SICUREZZA A FUNGO** che spengono repentinamente la macchina qualunque sia il suo stato di lavoro.
  - 4) **FUSIBILI** di linea ed ausiliari per una protezione totale dell'impianto elettrico.
  - 5) **TERMICHE ELETTROMECCANICHE** a riarmo manuale per la protezione dei motori a bordo macchina.
  - 6) **TRASFORMATORE DI ISOLAMENTO** che isola fisicamente ed elettricamente il circuito elettrico della macchina dalla linea di alimentazione.
  - 7) **ASTA SALVADITA** per la protezione contro accidentali scottature che inverte il senso di rotazione del motore e solleva la conca alla massima velocità anche se si stava lavorando con il rullo al minimo della sua potenzialità di trascinamento.
  - 8) **SPORTELLO DI SICUREZZA** attraverso il quale è possibile alzare la conca dal rullo nel caso manchi tensione in modo da non rovinare la biancheria e la ricopertura del rullo.
  - 9) **CAVO DI ALIMENTAZIONE** di lunghezza 3 metri che viene dato in dotazione rispondente alle più recenti norme vigenti in termini di sicurezza.
- ATTENZIONE E' NECESSARIO CHE NON APPENA INTERVIENE UNA QUALSIASI DELLE PROTEZIONI A BORDO MACCHINA QUESTA SIA SPENTA E SCOLLEGATA DALLA RETE ELETTRICA TRAMITE L'INTERRUTTORE SEZIONATORE POSTO SUL RETRO E TRAMITE QUELLO AUTOMATICO A PARETE. DEVE ESSERE ELIMINATA DA PERSONALE AUTORIZZATO LA CAUSA CHE HA FATTO INTERVENIRE L'ALLARME PRIMA DI CONTINUARE IL LAVORO.**

### 8.3 MANUTENZIONE PERIODICA A CURA DEL PERSONALE TECNICO

Qualsiasi operazione di manutenzione va effettuata dai centri di assistenza autorizzati dei nostri rivenditori o da personale qualificato.

**PRIMA DI QUALSIASI OPERAZIONE DI MANUTENZIONE TOGLIERE TENSIONE ALLA MACCHINA TRAMITE L'INTERRUTTORE SEZIONATORE GENERALE A BORDO MACCHINA E QUELLO A PARETE.** Porre sempre una particolare attenzione durante la manutenzione, non escludere MAI sicurezze per nessun motivo, utilizzare ricambi originali, in caso di qualsiasi dubbio consultare tempestivamente il nostro ufficio tecnico comunicando modello dell'apparecchiatura e numero di matricola rilevabili entrambi dalla targhetta posta sul retro dell'apparecchiatura.

#### - CONTROLLO MENSILE

Controllare la circonferenza del rullo usando un metro da sarto. La misura dovrà essere compresa tra i 890 mm e i 910 mm omogeneamente su tutta la lunghezza; se la circonferenza fosse inferiore ai 890 mm sarà necessario ripristinare la copertura aggiungendo a dovere lana d'acciaio e sostituendo eventualmente il mollettone. Per queste operazioni consultare le relative istruzioni.

#### - CONTROLLO ANNUALE

Verificare il buon funzionamento delle sicurezze; quali termostato di sicurezza, barra salvadita, microinterruttore sullo sportellino di emergenza, buon allacciamento al circuito di terra e buon funzionamento dell'interruttore salvavita posto a monte dell'apparecchiatura. Il riduttore non necessita di manutenzione in quanto ingrassato a vita.

Le molle a gas sono esenti da manutenzione. Verificare il serraggio delle viti di connessione elettrica di potenza su teleruttori e morsetti di ingresso.

**RIPOSIZIONARE TUTTI I PANNELLI EVENTUALMENTE RIMOSI PRIMA DI DARE TENSIONE ALLA MACCHINA TRAMITE L'INTERRUTTORE SEZIONATORE GENERALE A BORDO MACCHINA E QUELLO A PARETE.**

#### - ISTRUZIONI PER LA SOSTITUZIONE DELLA COPERTURA COMPLETA

Slacciare il telo e togliere completamente la vecchia copertura fino a raggiungere la lana d'acciaio. A questo punto per srotolarla occorre tenere premuta l'asta salvadita; il rullo gira ora in senso antiorario; prendere il lembo di destra della lana farla srotolare sino ad esaurimento. Siamo ora davanti all'ultimo rivestimento costituito da una calza d'acciaio che non è da togliere o toccare. Per il ripristino dell'imbottitura agire come segue:

Per questa operazione è necessario che il rullo giri con la conca in posizione di riposo. E' quindi:

1) Spegnere l'interruttore sezionatore generale a parete e a bordo macchina.

2) Aprire il fianco sul lato comandi.

3) Individuare il micro interruttore (singolo) che regola la posizione di conca bassa (vedi figura).

4) Spostare il filo dal contatto N.C. al contatto N.O.

5) Posizionare il pannello di chiusura.

6) Riattivare l'interruttore sezionatore generale a parete e a bordo macchina.

7) A questo punto alla pressione del tasto di start si avrà la rotazione del rullo in senso orario con la conca in posizione di riposo.

8) Per fermare il rullo è sufficiente premere il tasto di stop.

9) Ora è possibile riavvolgere la lana di acciaio; a macchina spenta fissare con del nastro adesivo in carta un lembo preventivamente sagomato diagonalmente, far partire il rullo premendo il tasto di start e procedere al riavvolgimento ponendo particolare attenzione alla tensione della banda di lana di acciaio e sovrapporla di circa 1cm ad ogni spirale.

Terminati i due strati di lana d'acciaio fermare il rullo e tagliare diagonalmente la paglietta assestandola per bene sulla testa del rullo.

10) Terminata la procedura del rivestimento in lana d'acciaio bisogna riposizionare il filo nella sua posizione originale. Vedi punti dall'1 al 4.

11) Riposizionare tutti i pannelli e attivare gli interruttori sezionatori sia a parete che a bordo macchina precedentemente disattivati.

12) Ad una temperatura di max. 70°÷80°C avvolgere il rullo con il mollettone procedendo come in una normale stiratura. Fermare il rullo in modo da avere un lembo di circa 10cm sotto il quale verrà inserito il telo di cotone. Il telo dovrà essere ben centrato sul rullo e inserito dalla parte più stretta con i legacci ai lati e le cuciture rivolte verso il basso. Far ripartire il rullo e lasciar girare lo stesso per alcuni minuti in modo da assestare il tutto e quindi procedere alla legatura laterale tramite i due legacci del telo cotone ponendo attenzione che almeno un lembo giri attorno all'albero del rullo in questo modo è possibile ottenere una buona tensione del telo.

Nel modello dotato di aspirazione e rivestimento lamellare prima di procedere alla sostituzione del mollettone si deve necessariamente togliere il dispositivo di stacco della biancheria in modo da rendere molto più agevole tale operazione.

Una volta sostituito il mollettone NOMEX si procederà al fissaggio del suddetto

dispositivo mediante le 4 viti. Non è richiesta alcuna regolazione in quanto la posizione di montaggio è fissa. Vedere le istruzioni allegate (fig.4)

### 8.4 RICERCA E ORDINAZIONE DEI PEZZI DI RICAMBIO

Per l'identificazione dei codici dei pezzi di ricambio utilizzare i disegni esplosi con relative distinte delle parti. Una volta identificati i codici inviare regolare ordine scritto alla ditta costruttrice indicando chiaramente il modello dell'apparecchiatura, il numero di matricola, la tensione di alimentazione e la frequenza oltre naturalmente al codice e descrizione della parte di ricambio che interessa.

### 9. INDICAZIONI PER LA MESSA FUORI SERVIZIO, SMANTELLAMENTO, ELIMINAZIONE DELLA MACCHINA

Allorché si decida di non utilizzare più l'apparecchiatura, si raccomanda di renderla inoperante eliminando opportunamente i materiali e tenendo presente quanto già detto al paragrafo 3. In conformità alle norme per lo smantellamento dei rifiuti vigenti nei singoli paesi e per il rispetto dell'ambiente in cui viviamo vi preghiamo di dividere le parti della macchina in modo da poterle smaltire separatamente od eventualmente recuperare opportunamente. Tutte le parti componenti la macchina sono assimilabili ai rifiuti solidi urbani fatta eccezione per le parti metalliche che comunque non figurano tra i rifiuti speciali per la maggior parte dei paesi europei.

#### INFORMAZIONE AGLI UTENTI

Ai sensi dell'articolo 13 del decreto Legislativo 25 luglio 2005, n. 151 di "Attuazione delle Direttive 2002/95/CE, 2002/96/CE e 2003/108/CE, relative alla riduzione dell'uso di sostanze pericolose nelle apparecchiature elettriche ed elettroniche, nonché allo smaltimento dei rifiuti"



il simbolo del cassonetto barrato riportato sull'apparecchio indica che il prodotto, alla fine della propria vita utile, deve essere raccolto separatamente dagli altri rifiuti.

La raccolta differenziata della presente apparecchiatura giunta a fine vita è organizzata e gestita dal produttore. L'utente che vorrà disfarsi della presente apparecchiatura dovrà quindi contattare il produttore e seguire il sistema che questo ha adottato per consentire la raccolta separata dell'apparecchiatura giunta a fine vita. L'adeguata raccolta differenziata per l'avvio successivo dell'apparecchio dismesso al riciclaggio, al trattamento e allo smaltimento

ambientalmente compatibile contribuisce ad evitare possibili effetti negativi sull'ambiente e sulla salute e favorisce il riciclo dei materiali di cui è composta l'apparecchiatura. Lo smaltimento abusivo del prodotto da parte dell'utente comporta l'applicazione delle sanzioni amministrative previste dalla normativa vigente.



# INSTRUCTIONS FOR INSTALLATION AND USE

## FOREWORD

---

Thank you for having chosen this ironer. If you follow the present instructions **carefully** you will certainly be satisfied with its performance and guarantee. In the event of claims or comments, the reference text to be considered is the one written in the manufacturer's native language, that is, **in Italian**.

### 1. GUARANTEE

- The guarantee has a validity of twelve (12) months from the date of purchase of the appliance or of any integral part of it.
- The guarantee covers the substitution of any defective parts which are ensured as having been damaged during manufacture. The guarantee is applied directly by the dealer.
- Labour costs are always to be met by the purchaser, together with transport, crating costs, and transport risks.
- The guarantee is contingent on the damaged parts being sent back **CARRIAGE PAID** along with comprehensive information on the appliance, such as model, serial number and defect of the machine onto which the damaged part was assembled.
- The guarantee does not apply in case of machine misuse, incorrect electrical connection, wrong or inappropriate installation, regardless of the instructions concerning assembly and use or machine tampering by unauthorised persons. The guarantee is void if the serial number is scratched, taken off or altered in any way.
- The guarantee is not valid for the following items: parts which are subject to normal wear like motors, reduction gears, electrical and electronic parts, roller cover.

### 2. INTRODUCTION

The present booklet has been drawn up in a simple and rational way, in order for the reader to get acquainted with the appliance. Please, read it carefully and keep it with the machine. The warning and advice contained in this manual might not cover every possible contingency. This is why it is important to point out that common sense, care and caution cannot be supplied with the machine, but must be added by those responsible for its installation, maintenance and use. Whoever operates the machine must have read this manual beforehand. Should the appliance need repairing, the manufacturer recommends the use of **original spare parts** (as for spare part orders, see section 8.4). The descriptions and sketches provided in this manual do not bind the manufacturer, who reserves the right to update them and/

or include any upgrading modification of parts and fittings as should be deemed necessary for manufacturing or commercial purposes, at any time and without previous notice.

### 3. INSTRUCTIONS, RESTRICTIONS AND IMPROPER USE

When using any electric or electronic appliance one must comply with certain basic rules. In particular: do not touch the machine with damp or wet hands or feet; do not use it while barefoot. Do not expose the appliance to the elements: rain, salt, salinity, etc. Do not allow use by children or handicapped without proper supervision. Do not iron fabrics that are not heat-resistant, with high temperatures. Do not iron layers of laundry thicker than 8 mm or laundry that is not suitable for this type of ironer, or wet items with humidity exceeding the recommended limit. Do not smoke near the machine or while it is in use. Do not remove or ignore safety devices. Do not leave anything on the hot parts of the appliance, not even after switching it off, because the basin takes long to cool. Do not clean the machine by using direct or indirect water jets, therefore, install it far from areas in which water jets are used.

**ANY USE NOT SPECIFICALLY MENTIONED HERE BELOW MUST BE CONSIDERED AS HAZARDOUS. THE MANUFACTURER DECLINES ALL RESPONSIBILITY FOR DAMAGE ARISING FROM IMPROPER, WRONG OR UNREASONABLE USE. DISCONNECT THE APPLIANCE FROM THE POWER SUPPLY BEFORE ATTEMPTING ANY MAINTENANCE.**

### INSTRUCTIONS FOR THE INSTALLER

---

#### 4. HOW TO DISPATCH, UNPACK, HANDLE AND STORE THE MACHINE

##### 4.1 TRANSPORT

To transport and/or dispatch the appliance, follow these suggestions carefully: When carrying the appliance into a building, use its pallet or a similar platform; use a manual or electric fork lift that meets the required hoisting capacity and is suitable for handling such appliances (see technical data). Check that the ironer can surmount any existing obstacles or narrow passages

(like staircases, doors, etc.). **Never drag the appliance by a side or by any other part.**

To ensure sufficient stability during transportation, dispatch the machine in its original packing material.

##### 4.2 STORAGE

Should the appliance be stored for a long period before being installed, keep it in its original package, because it guarantees best protection. Check that room conditions correspond to those mentioned in section 5.3. If the ironer is laid up for a long period after use, make sure that its plug is disconnected from the power socket and cover the appliance with its original, plastic protection bag.

##### 4.3 UNPACKING

1) Prior to accepting the ironer from the carrier, check that the packing material does not show any damage. If it does, the machine too might have undergone the consequences. If so, unpack the machine in the presence of the carrier and sign the delivery note with some reservation. The manufacturer assumes no liability for any damage due to transport or wrong storage.

2) Unpack the appliance with the utmost care to avoid damage. Take the transport pallet off by removing the screws from inside the right and left side panels.

3) Make sure that the instruction booklet is not left inside the package or lost. The packing material (plastic bags, expanded polystyrene, wood, cardboard, nails, etc.) represents a safety hazard and consequently must not be left within the reach of children. Keep it all for further transport or in case the appliance is laid up for a long period (see section 4.2). Before connecting the appliance, check that the data on the rating plate correspond to those of the available power supply mains. The ironer must be used only for the aim it was purposely designed for.

### 5. INSTALLATION

#### 5.1 POSITIONING REQUIREMENTS

Apart from a flat floor, these ironers give rise to no particular positioning problem. Being front-service type, they can be placed with the back against a wall.

#### 5.2 INSTALLATION, USE AND MAINTENANCE

(see fig. 1)

The appliance must be allowed the minimal space shown in fig.1 where are shown:

- 1) automatic switching main switch (not included)
- 2) sheathed power supply cable, type Icel



"Supertutor" FROR 450/750V 4x6 sq.mm

\* **The position of the automatic cutout switch must enable easy actuation in any EMERGENCY (maximum distance 3 m).**

**5.3 ALLOWABLE ROOM CONDITIONS REQUIRED FOR CORRECT MACHINE OPERATION (INFORMATION FOR THE USER)**

- ROOM TYPE: **CLOSED**
- MINIMUM TEMPERATURE: **10°C**
- MAXIMUM TEMPERATURE: **40°C**
- RELATIVE HUMIDITY : **75% R.H.**
- LIGHTING: **100 LUX** (valid for Italy; as for other national provisions concerning lighting in working premises, refer to the relevant national standards).

**5.4 ELECTRICAL CONNECTION**

The appliance must be installed by qualified personnel in compliance with the instructions provided by the manufacturer and with the local regulations. The manufacturer declines any responsibility for whatever personal injury or property damage may arise from incorrect installation. Remove the right side panel by unscrewing its four cross-slotted screws. Check that the power supply voltage corresponds to the values on the rating plate of the ironer. Voltage variations must by no means exceed ±10% of the rated value.

**IMPORTANT:**

**EARTHING is obligatory. For this purpose, an appropriate terminal on the main terminal board is supplied for earth connection, which must comply with the regulations in force. The manufacturer declines all responsibility for any damage resulting from nonobservance of this accident prevention principle.**

In accordance with the latest safety standards, the appliance is equipped with an external terminal available for equipotential connection.

On the electric supply line, ahead of the appliance, it is necessary to install an automatic multipolar cutout switch with contacts spacing no less than 3mm, that must be calibrated following the appliance's maximum rated input (see rating plate data and table below):

MODEL	N° of poles	Rated power-In	Threshold current-In
160	3	17÷30A	30 mA
160AV	3	17÷30A	30 mA
200AV	3	22÷37A	30 mA

**CAUTION**

**Machines equipped with an inverter provide a current leak to earth of 5-8 mA, which is owed to the installation of the interference filter.**

**This must be considered especially if various machines are connected to the same line.**

**Install a differential cutout switch of adequate size per machine, considering that the leakage current caused by the interference filter is 5÷8mA.**

The 3 m long power cord the appliance is supplied with is a four-pole Icel FROR 450/750VV 4x6 sqmm "Supertutor" type. Connect to the wall automatic cutout switch that is not included in the supply.

The ironer is factory-tested following the correct cyclic direction of the phases, i.e. R-S-T (A1-A2-A3) (L1-L2-L3). Changing the cyclic direction may entail damage to the appliance. If the machine should be turned on with the phases wrongly connected, a safety microswitch will trip, which will instantly lock out operation of all electrical parts, motors included.

Should this occur, turn off both the wall main cutoff and the machine built-in switch and then invert two of the three incoming phases.

Then, after having opened the emergency lid, put the basin in a position that does not trigger the microswitch and close the lid again.

Put all removed panels back in place and provide the machine with power using the wall main cutoff and the machine built-in switch.

The basin will then go to its rest position automatically and the ironer will be ready for use.

Phase direction can be tested manually as follows:

- Connect the three phases and the earth wire.

- Check that the basin is down on the roller. Otherwise, remove the lid aimed for manual intervention by using the ad-hoc key supplied and turn the motor handwheel counterclockwise until the basin is laid down against the roller. Turn on the wall and machine cutout switches and press contactor C4 (which is marked with a red dot) with a screwdriver. The basin should then raise; if it does not, turn both cutout switches off, invert two of the three power phases and repeat the test.

**IMPORTANT:** The pressure on contactor C4 must last for an instant, so that no damage is brought to any persons, animals or property surrounding the appliance. After checking the rotating direction, put the emergency lid back in place, lock it and fasten the side panels.

**CAUTION: Let the importance of phase cyclic direction be known to the customer, user or person in charge of the laundry room electrical plant in order to prevent accidental inversion.**

In case of wrong phase connection, pressing contactor C4 (which is marked with a red dot) for long would break the brass safety screw on the gear left of the basin reduction gear, on the side opposite the control board. Should the screw get broken, to replace

with the spare screw supplied, align the holes on the lever and the gear by turning the motor handwheel and put the fastening bolts back in order.

**THE GUARANTEE IS NOT APPLICABLE TO APPLIANCES DAMAGED BY INCORRECT INSTALLATION.**

**INSTRUCTIONS FOR THE USER**

**6. INFORMATION ON THE MACHINE**

(see fig. 2)

**6.1 MACHINE DESCRIPTION**

The appliance is composed of the following main parts (see fig.2):

- 1) Wooden board on which the items to be ironed must be laid before being pushed toward the turning roller. An optional tray to facilitate laundry preparation is also available.
- 2) Emergency finger safety band to avoid finger contact with hot parts. When triggered it inverts roller rotation and lifts the ironing basin.
- 3) Key-locked lid to be used for emergency basin lifting (manual drive).
- 4) Left upright with: first basin-driving gas spring, basin driving motor and fume expelling motor.
- 5) Ironing roller, lined with suitable fabric (cotton sheet, NOMEX, flannel layer, steel wool, dust-proof metal net). The drier version includes the NOMEX flannel layer and a special steel lamellar padding.
- 6) Right upright containing all moving parts, the control board and second basin-driving gas spring.
- 7) Large cloth-collecting tub.
- 8) Fume outlet to be connected outdoors by an internally smooth tube of diam. 55mm. Connection must include no more than 3 -4 90° bends, to avoid insufficient discharge. For efficient operation, connection should not exceed 5-6 mts in length.
- 9) Lever pedal controlling basin position and roller start/stop.
- 10) Emergency push button with electrical and mechanical simultaneous lock out.
- 11) Control panel with or without speed regulation including:
  - A - Heat regulator with temperature display of basin temperature
  - B - Start push button with green led.
  - C - Stop push button with yellow led.
  - D - "Heating-on" pilot lamp.
  - E - Speed adjusting device with speed display
- 12) Basin outer housing

**IMPORTANT:  
THE PICTURES AND DIAGRAMS  
BELOW ARE INDISPENSABLE TO  
IDENTIFY AND ORDER THE SPARE  
PARTS.**

## 6.2 COMPLETE RANGE OF APPLICATIONS

Your roller ironer has been designed to iron wool, cotton, linen, silk and different types of synthetic fabrics. Set the appropriate operating temperatures on the thermostat according to the instructions provided in this booklet.

## 6.3. INFORMATION REGARDING THE ELECTRICAL INSTALLATION

The appliance's electric unit is made up of safety and control devices installed on an appropriate plate inside the right cabinet panel of the appliance. Diagrams and detailed lists may be found further on in this booklet (see figures).

## 6.4 CERTIFICATE OF CONFORMITY

The roller ironer described in the present manual complies with the following directives:

73/23/ECC, 93/68/ECC  
89/336/ECC, 92/31/ECC, 92/68/ECC  
and standards  
EN60335-1, EN 60335-2-44  
EN 55014, EN 61000-3-2, EN 61000-3-3  
EN 55104

## 7. INFORMATION ON THE USE OF THE MACHINE

### 7.1 OPERATION

Switch the appliance on by the cutout switches on the wall and on the right side of the appliance.

Sort out the laundry to be ironed according to the type of fabric. At first keep the temperature low and iron the most delicate laundry. Gradually increase the heat using the thermostat and iron the most heat-resistant fabrics last. When the machine is equipped with a speed controller, it is possible to start ironing even before the basin has reached its temperature set point. A slower movement will make up for insufficient basin heat.

The relative humidity contained in the laundry to be ironed must not exceed 20÷25%.

The following table indicates the appropriate temperature settings for different types of fabrics. It also contains the current symbols used by the textile industry:

FABRIC	Symbol*	Indicat.	Temperature
Perlon/artificial silk	0	Low	max. 110°C
Silk-wool	00	Medium	max. 150°C
Cotton-linen	000	High	max. 200°C



\* These symbols (inside a tiny iron) are currently seen on the labels applied to garments.

Switching the appliance on by the wall cutout switch ahead of the appliance and the switch on the right side of the appliance, the yellow LED on the control panel will light up to indicate that the machine is being powered. When the START push button is depressed the green LED and relevant displays will light up, respectively indicating the effective temperature and the selected speed (on appliances featuring a speed regulator only).

### TEMPERATURE ADJUSTMENT

The control panel features three push buttons for temperature adjustment: "+", "-", and "SET". The display shows the instant temperature value at the ironing basin.

To display the set temperature value press the "SET" push button. As the setting flashes, it is possible to either increase or decrease the setting by the "+" or "-" buttons. If no button is pressed for a few seconds the display will return to its normal mode and the ironing basin will resume heating.

When the set temperature is reached the value tends to remain stable within a narrow temperature range.

NOTE: Variations of  $\pm 5-8^{\circ}\text{C}$  have no effects on ironing quality. When the first clothes are introduced the temperature will drop by a few degrees and then it will return to the set value. This is absolutely normal and so is the continuous switching on and off of the heating system.

Furthermore, during the first hours of use, a smell produced by the insulation coating on the heating elements may come out from the housing slots. Such a smell is absolutely harmless and will disappear after a few hours of work.

### BASIN MOVEMENT

When the pedal lever is pressed the roller starts revolving in the working direction. After 4 seconds have elapsed, the heating basin is laid down until it presses against the roller. This short interval helps introduce very wrinkled clothes into the machine.

To bring the ironing basin back to its resting position just push on the pedal again, so that the basin is lifted and the roller revolves in the opposite direction.

WARNING: for energy-saving purposes, the appliance will go off automatically after the pedal has been idle for 20 minutes. The basin will then be brought to its rest position and the STOP yellow LED on the control panel will go on.

### SPEED ADJUSTMENT

The driving speed can be adjusted by using the "▲" and "▼" push buttons.

The adjustable speed ranges from 2 to 4 m per minute, which correspond to settings from "1" to "7".

The possibility to change the driving speed provides higher versatility to the machine, which will easily cope with the various fabrics to be ironed.

### FINISHING THE IRONING JOB

At the end of the working day it is advisable to allow the roller to turn for a couple of minutes with the basin in its working position and a medium-low temperature setting in order to let humidity evaporate from the roller cover.

To switch the appliance off just press the stop push button. If the basin is in its rest position the machine will go off normally. Conversely, if the roller is still turning the basin will be lifted and only then the machine will be put off.

Then cut off the power supply by turning off both the built-in cutout switch and the wall cutout switch.

### COIN-OPERATED MACHINES

Machines equipped with a coin-meter are switched on by the insertion of the appropriate coin and will go off as soon as the programmed runtime has elapsed. The procedure followed to switch the machine off is the one described above for ordinary machines, except for the fact that it is carried out automatically, with no need for the user to operate any device.

The instructions for the change of factory runtime values are delivered along with such special appliances.

CAUTION: Never leave the ironing basin in contact with the roller while hot, as this will damage the roller cover quickly.

The emergency push button on the machine must be actuated only in case of danger for the user and must not be used to switch the appliance off normally.

When introducing the laundry into the ironer make sure that buttons, zips, clasps and buckles do not touch the basin; if they should, cover them with a cloth or place them facing the roller.

Do not iron clothes sewn with synthetic thread, plastic-printed fabrics or garments having plastic parts.

In case of a black-out during operation, carry out the following instructions in order to raise the roller manually, rescue any fabrics left in the appliance and avoid scorching the roller cover:

- Turn off both the built-in cutout switch and the wall cutout switch.
- Open the emergency lid with the key supplied and turn the handwheel clockwise in order to quickly raise the basin from the roller.
- Put the emergency lid back in place.

- Wait for power supply to be restored.
- Switch on the built-in cutout switch and the wall cutout switch.
- Switch the ironer on again by pressing the START push button.

## 7.2 USEFUL TIPS

Sort out the laundry to be ironed according to the type of fabric and start ironing the garments requiring low-temperature. Leave the most resistant fabrics last and gradually increase the ironing temperature through the thermostat. You will then start ironing sooner without having to wait for the basin to cool when shifting from high to low temperatures.

The items to be ironed must contain a humidity ranging between 20 and 25%. In the version with lamellar padding this range is extended from 25% to as much as 45-50% R.H., by virtue of the appliance's extracting system and adjustable driving speed. In machines without fume extraction the humidity must be ranging between 10 and 20%.

**WARNING:** Starched laundry must be ironed last.

Press the luminous start push button (make sure that the green LED lights up). The machine will then be ready for use. Then select the desired temperature as explained above. With the basin standing in its rest position, it will be possible to start working as soon as the set temperature is reached. Lay the clothes to be ironed on the wooden board spreading them out carefully and then press the pedal. The roller will start turning and the ironing basin will be lowered. The roller automatically drags the cloths under the basin, so avoiding the risk of getting burnt. The ironed laundry will be dropped in the laundry-collecting basket. Press the pedal again to raise the basin and iron another garment. Appliances featuring a speed regulator can iron very stubborn fabrics, since a reduction of the driving speed from 4 to 2 meters per minute provides good ironing results.

## ATTENTION:

### 1) IRON USING THE ENTIRE ROLLER SURFACE

This is very important in order to distribute the heat uniformly on the roller and to reduce the wear of the flannel cover.

2) **DO NOT IRON LAYERS OF LAUNDRY THICKER THAN 8mm** as this would quickly wear the cover of the roller.  
3) **POSSIBLY IRON SINGLE LAYERS OF LAUNDRY.** For best results do not introduce folded items, because the innermost layer may not be ironed sufficiently.

## OPERATION WITHOUT FUME EXTRACTION DEVICE

As far as its functions are concerned the version without exhauster does not differ from the one provided with an exhausting system. There are, however, a few considerations that must be born in mind:

1) Versions without exhauster cannot iron clothes containing high relative humidity: the steam and fume produced would not be disposed of and the laundry would consequently be released still wet. The user would therefore ought to iron it again and again, which would entail a loss in productivity and a useless waste of energy. It is advisable that these machines do not iron fabrics containing relative humidity higher than 10÷15 %.

2) When dealing with very stubborn fabrics like denims and very thick and/or wrinkled cloths, it may be necessary to do two runs, since it is not possible to slow down the roller speed and so let the fabric stay under high-temperature pressure longer.

As for all the remaining descriptions and directions, the same instructions and restrictions expressed in the general description apply.

## 7.3 SUGGESTIONS

Do not keep the appliance on to no purpose. **TURN OFF** the main cutout switch when the appliance is not being used.

During operation remember:

- When the appliance is left on at rest for over 20 minutes it will go off automatically and consequently save energy. To start the appliance again, just press the START push button and repeat the steps above.

- Mind your hands when introducing clothes.

- In case of a black-out when the basin is down on the roller, open the emergency door quickly and raise the basin by turning the ad-hoc handwheel clockwise, thus avoiding burns to both the garments and the roller cover.

- Before carrying out any cleaning or maintenance, make sure that both the built-in cutout switch and the wall cutout switch are off.

- When the machine is not being supplied with power the yellow lamp on the STOP push button is off.

- Do not iron garments which have been cleaned, dampened or washed with inflammable or explosive substances unless they have been washed in water beforehand.

- Keep inflammable chemical agents far from the appliance. Store them in dry and aired compartments, inaccessible to unauthorised personnel.

- Keep the machine's cleaners and polishers far from the ironer itself.

## 7.4 SPECIAL USE AND SAFETY PROCEDURES

During the first hours of use remember that:

- The correct working angle between the operator's arm and forearm is 90°. If the

operator is very short, a platform should enable the above-mentioned working position. Conversely, if the operator is very tall, install the appliance on a suitable platform. A correct working position allows a higher productivity and better ironing results.

- Using the wooden board when preparing the clothes to be introduced into the ironer is very important in order to avoid getting scalded.

## 7.5 ROUTINE MAINTENANCE

### (USER'S TASK)

**BEFORE CARRYING OUT ANY MAINTENANCE, MAKE SURE THAT THE MAIN CUTOUT SWITCH ON THE WALL AHEAD OF THE APPLIANCE IS OFF.**

The appliance does not require any particular care thanks to its ergonomic design and to its being manufactured with very reliable, high-quality parts.

During cleaning and maintenance do not stick tools or hands into the moving parts of the machine (motor, chain, etc.). The manufacturer disclaims any responsibility for any personal injury or property damage resulting from using, cleaning or maintaining.

Clean the external panels with a damp cloth regularly. Never use inflammable or abrasive cleaners.

### **DO NOT USE WATER JETS TO CLEAN THE APPLIANCE.**

Every 100 operating hours, apply antistatic wax onto the inner surface of the basin in order to allow the fabrics to slide through more easily and to keep the basin clean. To apply wax follow the instructions provided by the manufacturer on the packaging.

Every 100 operating hours, disassemble the roller cover by untying the strings that are underneath the cotton sheet on both sides of the roller. Wash the sheet in warm water (outer cover) and soak the thick flannel layer in cold water (inner cover). Dry the flannel layer in the shade and put the sheet back on the roller still damp without ironing it.

At the end of maintenance, leave the basin up so that it does not touch the roller.

**PRIOR TO TURNING ON THE BUILT-IN CUTOUT SWITCH ON THE WALL, FIT ALL THE PANELS BACK IN PLACE.**



# INSTRUCTIONS FOR MAINTAINERS AND REPAIRERS

## 8. EXTRAORDINARY MAINTENANCE AND PROVISION OF SPARE PARTS

### 8.1 TROUBLESHOOTING INSTRUCTIONS

#### a) The machine will heat irregularly.

1) it will not heat

Make sure that power input is uniform in the three phases. Check that the probe of the electronic thermostat is fastened correctly and that contactor (C1) is in good working order.

2) it will heat too much

Again, check that the probe of the electronic thermostat is fastened correctly and the air slots on the basin housing are clean.

#### b) The basin will not go up or down

1) It will not go up:

Take off the left side panel and check that the brass screw is in perfect condition.

2) it will not go down

Take off the left side panel and check that the brass screw is in perfect condition.

#### c) The machine is very noisy

One of the three input phases is certainly cut and the overload cutout switches consequently keep being actuated (the YELLOW pilot light goes on and the machine is stopped). The automatic cutout switch on the wall may be faulty. Otherwise one of the three fuses on the built-in cutout switch may be blown. Work out the source problem and replace the cutout switch or the blown fuse accordingly.

#### d) The cotton sheet deteriorates quickly

1) Again, check that the probe of the electronic thermostat is fastened correctly and the air slots on the basin housing are clean.

Make sure that the distance between the machine and the wall is correct and enables correct ventilation. Damage to the cotton sheet may otherwise follow.

2) Iron on the whole length of the roller according to the instructions of section 7.

#### e) The pressure of the roller is uneven.

Make sure that the gas springs are in good working order as follows: lower the basin and check that the movement arms are not loose. Otherwise put the basin at rest, unscrew the bolts bearing the springs and replace them. Replace both springs to avoid irregular basin pressure.

#### f) The automatic cutout switch on the wall is triggered now and again.

The appliance is equipped with electronic devices that provide the means for the

interference filter. However, the use of the filter entails a current leakage to earth of 5÷8 mA. If similar appliances are connected to the same line, the threshold of the cutout switch may be exceeded (as a rule 30 mA). If so, then install one cutout switch for each appliance.

#### g) The machine does not suck moisture from the clothes

Every 600 operating hours clean the air-expeller system as follows: put the wall and built-in cutout switches off and remove the left side fairing panel. Then take the silicone tube off after having loosened the strips that lock it in place and clean it using a cloth and a vacuum-cleaner. By the use of a screwdriver remove the screws fastening the tube to the scroll of the air expeller and clean the fan by the use of a powerful vacuum-cleaner.

#### h) Replacement and control of fuses

The machine is fitted with n. 5 fuses divided as follows:

Three power fuses,

Model	Voltage	Fuses
-------	---------	-------

T60	400V	20A
-----	------	-----

160	230V	32A
-----	------	-----

200	400V	25A
-----	------	-----

200	230V	40A
-----	------	-----

Two fuses protecting the control circuit, which are located on the control board and are marked with the initials F1 - F2. Both are 4A, no matter the model and the power voltage.

**Prior to starting the machine after the actuation of a safety device, work out the cause of the fault. Further damage to the appliance may otherwise be entailed.**

### 8.2. SAFETY DEVICES

The machine features an electronic control system that governs ordinary functions and monitors some of the main settings of the machine.

Apart from such electronic safety devices, the appliance is also equipped with electromechanical safety systems that provide a high protection degree even in case of failure of the electronic control.

The settings monitored by the machine, which are indicated by flashing initials are as follows:

#### "AL1" SUPERTEMPERATURE OR FAULTY PROBE

When a temperature beyond 210°C is read or when the probe is out of order this alarm message is displayed and an intermittent whistle-like sound is emitted for one minute. The appliance remains like that, still on but under alarm, until the temperature drops below the alarm threshold. To eliminate this problem it is also possible to switch the appliance off and then on again.

#### "AL2" THE OVERLOAD CUTOUT AT THE EXTRACTION SYSTEM HAS TRIPPED

When malfunction or overheating is detected in the extracting motor this alarm message is displayed and an intermittent whistle-like sound is emitted for one minute. The machine is automatically switched off and the ironing basin is lifted to its rest position. This alarm can be eliminated only by repairing and if need be replacing the extracting system.

#### "AL3" BASIN MOTOR OVERLOAD PROTECTION

If the basin motor runs irregularly, this alarm trips, accompanied by the buzzer. As a consequence the machine is turned off and **the basin is not brought to its rest position.** Lift the basin to idle position using the opposite wheel.

To cancel this alarm, reset the appliance (switch it off and then on again).

#### "AL4" THE OVERLOAD CUTOUT AT THE ROLLER MOTOR HAS TRIPPED

When malfunction is detected in the roller motor this alarm message is displayed and the alarm buzzer is actuated. The machine is automatically switched off and the basin is brought to its rest position. To eliminate this problem switch the appliance off and then on again.

#### "AL5" SAFETY DOOR

If the safety door is opened when the appliance is on, this flashing message is displayed. The machine is automatically switched off but the basin is NOT brought to its resting position. To exit this alarm status just put the safety lid back in its normal position. The position of the safety door is monitored also when the machine is not working but it is being energised (only yellow light on).

#### "AL6" BASIN UP TIME OUT

If after the pedal has been pressed the basin does not reach its resting position within 10 seconds, this alarm message is displayed and the alarm buzzer is actuated. The appliance is automatically switched off and only by being switched on again will it exit this alarm status.

### FURTHER SAFETY DEVICES

Apart from the electronically controlled safety systems, the appliance is equipped with a number of electromechanical protection devices, i.e.:

1) SAFETY THERMOSTAT, manual reset type, located at the rear of the machine, on the control panel side. It cuts off power to the heating elements as soon as temperature reaches beyond 220°C. To reset the safety thermostat unscrew its cap and press the black pin with a tool until a "click" is heard. Then screw the cap back in place. Find out what the cause of overheating was.



## 2) CUTOFF SWITCH

Disconnects the appliance from the power mains.

## 3) SAFETY PUSH BUTTON

Switches the appliance off immediately at any operating stage.

4) Line and auxiliary FUSES for total protection of the electric system.

## 5) ELECTROMECHANICAL OVERLOAD CIRCUIT BREAKERS

manual reset type for the protection of the built-in motors.

## 6) ISOLATION TRANSFORMER

Physically and electrically cuts off the appliance from the power mains.

7) Finger safety rod against accidental burns. It raises the basin and inverts the rotating direction of the roller quickly regardless of the roller driving speed.

## 8) SAFETY DOOR

To be used during black-out events to lift the basin and so prevent damages to the laundry and to the roller cover.

## 9) POWER SUPPLY CORD

3 m long, and built to the latest safety standards.

**WARNING: AS SOON AS A BUILT-IN SAFETY DEVICE TRIPS, THE MACHINE MUST BE IMMEDIATELY SWITCHED OFF AND DISCONNECTED FROM THE POWER MAINS THROUGH BOTH THE BUILT-IN AND WALL CUTOFF SWITCHES. HAVE THE CAUSE OF THE ALARM BE FOUND AND SOLVED BY AUTHORISED PERSONNEL BEFORE RESUMING OPERATION.**

## 8.3. SCHEDULED MAINTENANCE TO BE CARRIED OUT BY TECHNICAL STAFF

The scheduled maintenance must be carried out by our authorised assistance service centres or qualified personnel only.

**BEFORE CARRYING OUT ANY MAINTENANCE PROCEDURE, MAKE SURE THAT THE BUILT-IN CUTOFF SWITCH AND THE WALL CUTOFF SWITCH ARE OFF.**

Be very careful during maintenance. For no reason whatsoever must safety devices be ignored. Use only original spare parts. Should doubts arise, call our technical office immediately, reporting the model and serial number that can be read on the rating plate stuck on the back of your appliance.

### - MONTHLY CHECK

Check the circumference of the roller using a normal flexible tape measure. The circumference of the roller must be between

890 mm and 910 mm and it must be even on the whole roller length. When the circumference gets down to less than 890 mm, add steel wool and replace the flannel layer, if necessary. For these operations, please, consult the relevant instructions.

### - YEARLY CHECK

Check that the safety devices are in perfect working condition, i.e. safety thermostat, finger safety rod, emergency lid micro-switch, earth connection and circuit breaker placed before the appliance.

Being greased for life, the reduction gear requires no maintenance.

The springs do not need any maintenance either.

Make sure that the electric connection screws are tight on the contactors and incoming terminals.

**PRIOR TO TURNING ON THE BUILT-IN CUTOFF SWITCH AND THE WALL CUTOFF SWITCH, FIT ALL THE PANELS BACK IN PLACE.**

### - INSTRUCTIONS FOR THE REPLACEMENT OF THE ENTIRE COVER

Untie the cotton sheet and take off the entire old cover as far as the steel wool. To unroll the steel wool, keep the finger-safety rod pressed. The roller will then turn counterclockwise. Grab the right corner of the wool cover and unroll completely. The last cover will then be visible, which is made of a steel net and must neither be maintained nor removed.

Restore the cover as follows:

The roller must be turning with the basin at rest. Then:

1) Turn off the wall and built-in cutoff switches.

2) Open the side panel on which the control board is located.

3) Locate the single microswitch controlling the basin's low position (see figure)

4) Move the wire from the N.C. contact to the N.O. contact.

5) Put the side panel back in place.

6) Turn on the wall and built-in cutoff switches.

7) Press the START KEY: the roller will start turning clockwise with the basin at rest.

8) Press the STOP key to stop the roller.

9) Wind the steel wool up as follows: stop the roller, cut a corner of the steel wool diagonally and fasten it with masking tape; press the START key and wind the steel wool up; pay attention to the tension in the steel-wool band and lay it with 1 cm overlaps. When the double layer of steel-wool cover is complete, stop the roller and cut the steel wool diagonally pressing it on the head of the roller.

10) Move the wire back to its place (see steps 1 to 4).

11) Put all the panels back in place, turn the wall and built in cutoff switches on.

12) Select a temperature of 70°-80°C to wind up the flannel layer as if you were ironing it. Stop the roller 10cm from the edge of the flannel layer. Slip the narrowest part of the cotton sheet under the edge of the flannel layer, well centred on the roller. Make sure that the strings are on the right and the seams face downwards. Start the roller again. Let it turn for a few minutes to settle the whole cover and then tie the cotton sheet strings on the side. To provide the correct tension, make sure that at least one edge of the cotton sheet turns around the roller shaft.

With fume-extracting models featuring and lamellar padding lining it is advisable to remove the laundry-detaching device before replacing the flannel layer. After this replacement the laundry-detaching device must be fastened back again by its four screws in its fixed place. No adjustment is therefore required. (fig.4)

## 8.4 IDENTIFYING AND ORDERING SPARE PARTS

In order to identify the code numbers of spare parts, please refer to the exploded views of the appliance and the related spare-part list. After identifying the desired code numbers, send a customary written order including the code number and description of the required spare part as well as information on your appliance: model, serial number, power supply voltage and frequency.

## 9. HOW TO DISMANTLE AND DISPOSE OF THE APPLIANCE

If you wish to lay the appliance off, dismantle it and dispose of its parts considering the instructions of section 3. Sort out the various materials in accordance with the waste disposal regulations in force in your country, so as to dispose of them separately or recycle them appropriately. All machine parts can be treated as being solid urban waste, except for the metal parts which are not considered as special waste in most European countries.

### INFORMATION TO USERS

Pursuant to the Italian law 151 that implements Directives 2002/95/EC, 2002/96/EC and 2003/108/EC concerning the reduction in the use of hazardous substances in electric and electronic apparatus, as well as waste disposal



the crossed-out dustbin symbol on the appliance indicates the product must be disposed of separate from other wastes once it reaches the end of its life cycle.

The sorting for recycling purposes of this equipment when at the end of its life cycle is organized and managed by the manufacturer. Users willing to discard this equipment will have to contact the manufacturer and comply with the procedures the latter has established for sorting and recycling the machine at the end of its life cycle. Adequate pre-sorted waste collection before subsequently sending the appliance for recycling, treatment and environmentally compatible disposal helps avoid possible negative effects on the environment and health and favors the recycling of the materials making up the appliance. Unlawful disposal of the product by the user is punishable by the administrative sanctions the laws in force provide for.

## AVANT-PROPOS

Nous désirons Vous remercier pour avoir préféré notre appareil. Nous sommes sûres, que vous obtiendrez les meilleurs satisfactions et résultats, si vous suivrez scrupuleusement les indications contenues dans le présent manuel.

Nous Vous informons en outre, que dans le cas où il y a des contestations ou observations, il faut se référer exclusivement au texte du constructeur dans la langue originale, c'est-à-dire, **l'italien**.

### 1. GARANTIE

- La garantie a une durée de douze (12) mois à dater de l'achat de l'appareillage ou partie intégrante de celui-ci.

- La garantie consiste en le remplacement des pièces éventuellement défectueuses pour des motifs de fabrication et est appliquée directement par votre fournisseur.

- Le coût de la main-d'œuvre est toujours à charge de l'acheteur, il en est de même pour les frais de transport, d'emballage et risques de transport.

La garantie est subordonnée à la restitution des pièces défectueuses réexpédiées PORT FRANC et à la communication des données concernant le modèle, le numéro de matricule et le défaut de la machine sur laquelle la pièce était montée.

- La garantie n'est pas appliquée aux appareils qui ont été endommagés suite à négligence, branchement erroné, installation inadaptée, non respect des instructions de montage et utilisation ou altération par du personnel non autorisé. La garantie n'est pas applicable si le numéro de matricule a été altéré, effacé ou enlevé.

- La garantie ne s'applique pas au matériel suivant: pièces exposées à l'usure courante, moteurs réducteurs, composants électriques et électroniques, couverture du cylindre.

### 2. INTRODUCTION

Le présent livret d'instructions a été réalisé de façon simple et rationnelle, pour que Vous puissiez connaître à fond votre machine aisément. On recommande de lire attentivement son contenu et de le conserver avec la machine. Les avis et les attentions, contenus dans ce manuel, ne peuvent couvrir toutes les éventualités; il est important de tenir en compte que le sens commun, l'attention et la prudence sont des facteurs qui ne peuvent pas être ajoutés à l'appareil par le constructeur, mais il doivent être prévus par le personnel, qui effectue l'installation, l'entretien et/ou usage de la machine. Quiconque utilise cette machine,

doit en tous les cas lire ce manuel avant de la mettre en marche. En cas d'interventions sur la machine, notre maison recommande l'utilisation de **pièces détachées originales**, pour commander lesquelles veuillez consulter le paragraphe 8.4.

Les descriptions et illustrations, contenues dans ce manuel, sont indicatives, la maison se réserve le droit, sans aucun engagement de sa part, de mettre à jour la publication et/ou apporter les éventuelles modifications aux organes, composants et accessoires dans le cas que cela soit convenant pour une amélioration ou pour quelque exigence de caractère constructif ou commercial.

### 3. PRESCRIPTIONS, INTERDICTIONS, UTILISATIONS DIVERSES DE L'APPAREIL

L'utilisation de quelque appareil électrique et électronique comporte l'observance de règles fondamentales. En particulier: ne pas toucher l'appareil avec mains ou pieds mouillés ou humides. Ne pas utiliser l'appareil ayant les pieds nus. Ne pas laisser exposé l'appareil aux agents atmosphériques (pluie, sel, salinité, etc.). Ne pas permettre que l'appareil soit utilisé par des enfants ou par des personnes qui ne sont pas capables, sans une surveillance adéquate. Il n'est pas possible de repasser des pièces de linge sensible à la chaleur avec une température trop élevée. Il ne faut pas repasser des pièces de linge ayant une épaisseur supérieure à 8 mm ou qui ne sont pas conçues pour être repassées avec cette machine ou avec une humidité supérieure à celle qui est indiquée. Ne pas fumer auprès de la machine ou pendant son utilisation. Ne pas ôter ni bypasser les dispositifs de sécurité. Ne rien laisser sur la partie chauffante, même à la fin du repassage, car la presse emploie beaucoup de temps pour se refroidir. Ne jamais utiliser des jets d'eau directs et indirects sur la machine, faire attention à ne pas l'installer en proximité de zones dans lesquelles cet inconvénient peut se produire. **CHAQUE UTILISATION NON SPÉCIFIÉE PAR LA SUITE, EST À CONSIDÉRER DANGEREUSE ET LE CONSTRUCTEUR NE PEUT EN AUCUN CAS ÊTRE RESPONSABLE POUR DES ÉVENTUELS ENDOMMAGEMENTS, QUI PEUVENT SE PRODUIRE PAR UNE UTILISATION NON-CONFORME, ERRONÉE ET NON RAISONNABLE. DÉBRANCHER L'APPAREIL AVANT D'EFFECTUER QUELCONQUES OPÉRATIONS D'ENTRETIEN.**

## INSTRUCTIONS POUR L'INSTALLATEUR

### 4. INDICATIONS POUR TRANSPORT, DÉBALLAGE, MISE EN PLACE, STOCKAGE DE L'APPAREIL

#### 4.1 TRANSPORT

Si l'appareil doit être transporté et/ou expédié, il faut suivre attentivement les recommandations ci-dessous:

Pour transporter l'appareil dans le bâtiment, utiliser exclusivement la palette appropriée ou équivalente. Utiliser un élévateur à fourche manuel ou électrique apte au transport de ces appareils et ayant une force d'élévation appropriée (voir données techniques). Contrôler que l'appareil puisse passer tous les obstacles et passages étroits, comme des escaliers, portes etc. **Ne jamais entraîner l'appareil par les montants ou autre partie de l'appareil.**

Si l'appareil doit être expédié, il faut utiliser exclusivement son emballage original, qui garantit une stabilité suffisante à l'appareil pendant le transport.

#### 4.2 STOCKAGE

Si l'appareil doit rester dans le dépôt pour une longue période avant son utilisation, il faut le laisser dans son emballage original pour garantir que l'appareil soit bien protégé. Vérifier en outre, que les conditions du milieu ambiant correspondent à celles contenues en paragraphe 5.3. Dans le cas, que l'appareil reste hors service pour une période prolongée après sa utilisation, il faut vérifier qu'il soit débranché matériellement du réseau électrique et il faut le couvrir avec son sac de protection original.

#### 4.3 DÉBALLAGE

1) Avant de confirmer la réception de l'appareil au transporteur, contrôler attentivement l'état de l'emballage. Si l'extérieure de l'emballage présente un dommage, on peut supposer que en même temps l'appareil aussi ait subi un dommage. Dans ce cas, il faut déballer l'appareil en présence du transporteur et signer sous réserve le billet de livraison. Le constructeur décline toutes responsabilités pour d'éventuelles dommages dus au transport ou à un mauvais stockage.

2) Enlever attentivement l'emballage de l'appareil, en évitant absolument de l'endommager. Pour enlever la palette de transport, ôter les vis de l'intérieure des montants de droite et de gauche.

3) Vérifier que le manuel ne soit pas oublié dans l'emballage et qu'il ne puisse pas être perdu.

Ne jamais laisser le matériel de l'emballage (sachet en plastique, polystyrène, bois, carton, clous, etc.) à la portée des enfants, parce qu'il représente une source potentielle de danger. Recueillir et conserver l'emballage pour d'éventuels transports de l'appareils en futur ou pour protéger l'appareil de façon adéquate pendant des périodes dans lesquelles il n'est pas utilisé (voir paragraphe 4.2). Avant d'effectuer la connexion de l'appareil, vérifier, que les données techniques sur la plaquette de l'appareil correspondent aux caractéristiques du réseau électrique disponible, auquel l'appareil doit être branché. L'appareil doit être destiné exclusivement à la fonction, pour laquelle il a été construit.

## 5. INDICATIONS POUR LA CONNEXION DE L'APPAREIL

### 5.1 PRESCRIPTIONS POUR LA MISE EN PLACE

Les appareils ne présentent aucun problème d'emplacement en dehors d'un sol bien à niveau. Étant en outre à service monofrontal, ils peuvent être placés près d'une paroi.

### 5.2 ESPACE NÉCESSAIRE POUR INSTALLATION, UTILISATION ET ENTRETIEN DE L'APPAREIL (VOIR FIG.1)

L'appareil devra avoir à disposition l'espace minimum indiqué dans la figure 1 ou sont mis en évidence:

- 1) Interrupteur disjoncteur à parois (pas en dotation) \*
- 2) Câble d'alimentation en gaine type Icel "Supertutor" FROR 450:750V 4x6 mm<sup>2</sup>)

**\* La position du disjoncteur automatique doit être choisie de telle façon, qu'il peut être opéré facilement dans les situations D'ÉMERGENCE par l'utilisateur (à une distance de max. 3 m).**

### 5.3 CONDITIONS DU MILIEU AMBIANT CONSENTIES POUR L'UTILISATION CORRECTE DE L'APPAREIL

(informer l'utilisateur de ces conditions)

- TYPE DE MILIEU: **FERMÉ**
- TEMPÉRATURE MINIMUM: **10°C**
- TEMPÉRATURE MAXIMUM: **40°C**
- HUMIDITÉ RELATIVE: **75% H.R.**
- ÉCLAIRAGE: **100 LUX** (vu que cette valeur est valide en Italie et qu'il n'existe pas une réglementation uniforme sur l'illumination des locaux de travail, il faut suivre les normes locales et lois nationales à cet effet).

### 5.4 BRANCHEMENT ÉLECTRIQUE

L'installation doit être effectuée suivant les instructions du constructeur par du personnel professionnellement qualifié et en conformité aux normes sur les installations électriques en vigueur dans les différents pays. Une installation erronée peut causer des endommagements aux choses et accidents aux personnes ou animaux, à l'égard desquels le constructeur ne peut en aucun cas être responsable.

Oter le panneau placé sur le côté droit, en dévissant les quatre vis avec tête à croix; s'assurer que la tension d'alimentation corresponde aux données sur la plaquette signalétique de l'appareil, en outre considérer que les variations de tension ne doivent pas dépasser  $\pm 10\%$  des valeurs nominales.

**IMPORTANT: IL EST OBLIGATOIRE DE BRANCHER L'APPAREIL À LA TERRE. A ce fin à l'intérieur, sur la plaque à bornes, il y a une borne pour le branchement à la terre. Cette dernière devra être conforme aux normes légales en vigueur. Le constructeur décline toutes responsabilités, si cette norme de sécurité n'était pas respectée.**

En conformité aux normes contre les accidents les plus récentes, la machine est dotée d'une borne extérieure pour la connexion équipotentielle, qui est à disposition pour cette connexion.

Il est indispensable d'insérer en amont de l'appareil un disjoncteur omnipolaire automatique avec une distance d'ouverture d'au moins 3 mm entre ses contacts, étalonné en fonction de l'absorption maximum (voir données techniques et table ci-dessous).

Modèle	N° des diff. inter-	Courant pôles	Courant nominal
160	3	17÷30A	30 mA
160AV	3	17÷30 A	30 mA
200AV	3	22÷37A	30 mA

**ATTENTION: pour les machines dotées de convertisseur de fréquence il y a une dispersion vers la terre de 5 à 8 mA qui est due à l'installation du filtre contre les interférences. Cette donnée doit être tenue en considération lors de l'installation de plusieurs machines sur la même ligne. Il est donc nécessaire de dimensionner les différentiels des interrupteurs en fonction de la quantité de machines connectées et tenant compte de la dispersion du filtre de 5 à 8 mA.**

L'appareil est fourni avec un câble de 3 mt. quadripolaire du type Icel "Supertutor" FROR 450/750V 4x6 mm<sup>2</sup> lequel doit être branché au disjoncteur automatique sur la paroi (pas en dotation).

L'appareil est testé à l'usine en respectant le sens cyclique des phases R-S-T (A1-A2-A3) (L1-L2-L3). Il est indispensable de respecter la progression R-S-T, pour éviter

des dommages à l'appareil. Dans le cas où le sens cyclique des phases ne soit pas respecté et la machine tout de même allumée, le micro interrupteur de sécurité va s'enclencher en bloquant instantanément le fonctionnement de toutes les parties électriques, et les moteurs.

Dans ce cas il est nécessaire d'éteindre le disjoncteur sur la parois et l'interrupteur général sur la machine et procéder à l'inversion de deux des trois phases en entrée.

Successivement, après avoir ouverts le portillon de sécurité, remettre en position la presse de façon que le micro interrupteur de sécurité ne soit plus inséré et refermer le portillon.

Remettre en position tous les panneaux enlevés et remettre en marche l'appareil. La presse se porte automatiquement en position de repos et la machine à repasser est prête pour son utilisation.

Le contrôle peut également être effectué manuellement comme suit:

- Connecter les trois phases et la terre.
- Contrôler que la presse soit abaissée sur le cylindre; en cas contraire, enlever le portillon d'émergence au moyen de la clé en dotation et tourner le volant du moteur dans le sens contraire aux aiguilles d'une montre, jusqu'à ce que la presse s'abaisse complètement sur le cylindre.

- Insérer l'alimentation électrique en allumant les disjoncteurs situés en amont et sur l'appareil. À l'aide d'un tournevis presser sur le contacteur C4 (avec l'étiquette rouge) si la presse se relève, les phases sont branchées correctement. En cas contraire, il faut débrancher les disjoncteurs et puis inverser deux des trois phases du câble d'entrée et répéter l'opération.

**IMPORTANT: La pression sur le contacteur C4 doit être instantanée de façon à ne pas compromettre le fonctionnement de la machine et à ne pas blesser personnes ou animaux qui peuvent se trouver en proximité de l'appareil.**

Vérifier que les phases soient correctement connectées, refermer le portillon d'émergence et refixer le panneaux de côté.

**IMPORTANT: Informer le client, utilisateur ou technicien responsable de l'installation à l'intérieur de la buanderie, de l'importance du sens cyclique correct des phases, de façon à éviter, qu'elles puissent être inversées par négligence.**

Si les phases sont connectées de façon erronée en tenant pressé C4 (avec l'étiquette rouge) pour trop de temps, on a la rupture de la vis de sécurité placée dans le côté opposé à celui du pupitre contrôles, exactement sur la gauche du réducteur presse.

Si cela se passe il faut substituer cette vis avec une autre du même type en dotation. Pour cette opération il faut aligner les trous du levier et de la roue dentée en actionnant le volant sur le moteur et remettre en position les boulons de fixation.



**LA GARANTIE N'EST PAS APPLIQUÉE AUX APPAREILS, QUI ONT ÉTÉ ENDOMMAGÉS SUITE À UN BRANCHEMENT ERRONÉ.**

## **INSTRUCTIONS POUR L'UTILISATEUR**

### **6. INFORMATIONS SUR L'APPAREIL**

(fig. 2)

#### **6.1 DESCRIPTION DE L'APPAREIL**

L'appareil est composé des parties principales comme indiqué dans la figure 2, c'est-à-dire:

- 1) Planche en bois d'introduction sur laquelle est préparé le linge à repasser avant de l'accompagner jusqu'au cylindre en mouvement. En option il est possible d'avoir la cuve d'introduction du linge qui facilite la préparation des pièces à repasser.
- 2) Latte protège doigts, qui protège les mains en cas de fausses manœuvres en empêchant le contact avec les parties chaudes de la machine. À la pression sur la latte, la presse s'ouvre en position de repos et le cylindre inverse le sens de rotation.
- 3) Portillon d'accès au système de relèvement manuel de la presse en cas d'urgence, ouvrable avec la clé en dotation.
- 4) Montant gauche, qui contient le premier ressort à gaz de poussée presse, moteur pour le mouvement de la même, moteur d'aspiration des vapeurs générées pendant le repassage.
- 5) Cylindre de repassage avec une couverture apte à cet effet (toile, NOMEX, molleton, paillette, grille métallique contre la poussière ou dans la version séchante avec molleton NOMEX et lamellaire.
- 6) Montant droit, qui contient les éléments en mouvement, le cadre électrique de contrôle et le deuxième ressort à gaz de poussée presse.
- 7) Cuve de grande capacité pour recueillir le linge.
- 8) Raccord sortie vapeurs pour la connexion à un tube ayant un diamètre de 55mm et surface interne lisse. Dans la connexion faire attention à ne pas mettre plus de 3-4 coudes car l'aspiration pourrait résulter insuffisante. Pour un bon rendement de la machine on conseille de ne pas aller au dessus de 5÷6 mt. de longueur du parcours.
- 9) Pédalier à levier pour l'abaissement de la presse, le démarrage et l'arrêt de la rotation du cylindre.
- 10) Bouton de sécurité avec blocage mécanique et électrique simultanés.

- 11) Panneau de contrôle avec ou sans réglage de vitesse composé par:
  - A - Régulateur de chauffage avec indication sur l'afficheur de la température de la presse
  - B - Bouton de START avec diode lumineuse verte
  - C - Bouton de STOP avec diode lumineuse jaune
  - D - Lampe chauffage allumé
  - E - Bouton réglage de la vitesse avec indication sur l'afficheur de la valeur
- 12) Carter extérieur de couverture de la presse

**IMPORTANT: LES FIGURES ET LES SCHÉMAS REPORTÉS SUCCESSIVEMENT SONT INDISPENSABLES POUR LA RECHERCHE ET LA COMMANDE DES PIÈCES DÉTACHÉES.**

#### **6.2 GAMME COMPLÈTE DES APPLICATIONS**

L'appareil à cylindre, que Vous avez acheté, a été construit expressément pour le repassage des tissus synthétiques des plus divers types, la laine, le coton, le lin et la soie. Les températures doivent être réglées opportunément au moyen du thermostat approprié, en suivant les températures indiquées dans ce manuel.

#### **6.3 INFORMATIONS SUR L'INSTALLATION ÉLECTRIQUE**

L'installation électrique à l'intérieure de l'appareil est composée des éléments de protection et de contrôles, assemblées adéquatement sur une plaque, située dans le montant droit de l'appareil. Les schémas et les listes relatives sont reportés successivement. (Voir les figures en annexes)

#### **6.4 DOCUMENTS POUR ATTESTER LA CONFORMITÉ DE L'APPAREIL**

L'appareil à cylindre décrit dans le présent manuel est conforme aux directives suivantes:

**73/23/CEE, 93/68/CEE  
89/336/CEE, 92/31/CEE, 93/68/CEE**  
et normes:  
**EN 60335-1, EN 60335-2-44  
EN 55014, EN 61000-3-2, EN 61000-3-3  
EN55104**

### **7. INDICATIONS POUR L'UTILISATION DE L'APPAREIL**




#### **7.1 FONCTIONNEMENT**

Insérer l'alimentation électrique en fermant le disjoncteur principal situé en amont de l'appareil et celui sur son côté droit. Sélectionner le linge à repasser suivant leur composition. Il est opportun de commencer le repassage en partant par le linge le plus délicat et pour arriver au plus résistant à la

chaleur en augmentant au fur et à mesure la température par le thermostat. En outre avec le réglage de vitesse cela permet de commencer le repassage même si la température de la presse n'as pas encore rejoint le point de consigne car un contact prolongé du linge avec la presse en permet le repassage même en phase de chauffage. La humidité relative présente dans le linge à repasser ne doit pas être supérieure à 20÷25%.

Positionner la poignée du thermostat sur la température appropriée aux divers types de tissus, associés aux symboles normalement utilisés par l'industrie textile, en se référant au tableau indicatif ci-dessous:

**TISSUS Symbole\* Indic.temp. Températ.**

Perlon-Soie max. 110°C artificiel	O	Basse
Soie-Laine max. 150°C	OO	Moyen
Coton-Lin max. 200°C	OOO	Haute
		
200°C	150°C	110°C

\* Ces symboles se trouvent normalement sur l'étiquette du linge et à l'intérieure d'un fer à repasser.

Insérer l'alimentation électrique en fermant le disjoncteur principal situé en amont de l'appareil et celui sur son coter droit, alors sur le panneau de contrôle s'allumera la lampe témoin jaune pour indiquer que la machine est alimentée.

À la pression sur la touche START s'allumerons les afficheurs de la température et de la vitesse (seulement modèles avec variateur de vitesse) et la lampe témoin verte qui indique l'allumage de la machine.

#### **RÉGLAGE DE LA TEMPÉRATURE**

Sur le panneau de contrôle se trouvent trois boutons qui permettent le réglage de la température "+", "-" et "SET". normalement la température affichée est celle du moment de la lecture. À la pression de a touche "SET" est affichée la température de réglage qui clignote; en pressant sur "+" et "-" cette température varie de conséquence. Après quelques secondes d'inactivité sur les touches, l'afficheur retourne à la température mesurée sur la presse et celle-ci commence à chauffer.

La température à régime se stabilise proche de la valeur de réglage avec des variations minimales.

N.B. Une variation de 5 ÷ 8°C en plus ou en moins ne comporte aucune perte de qualité du repassage. À l'introduction des premières pièces la température descendra de quelques degrés pour ensuite remonter à la valeur choisie. Ce comportement de la

machine est tout à fait normal comme l'allumage et l'extinction continus des résistances. Durant les premières heures de fonctionnement il se peut qu'il y ait l'odeur due à l'isolation qui se chauffe pour la première fois. Cette odeur n'est pas nocive et cessera après peu de temps.

#### MOUVEMENT DE LA PRESSE

En pressant sur le pédalier le cylindre commence à tourner dans le sens de travail et la presse s'abaisse après 4 sec. jusqu'à être en pression sur le cylindre. Cette temporisation facilite l'introduction du linge particulièrement plissé sans créer d'impasses.

Pour ramener la presse en position de repos il faut agir à nouveau sur le pédalier de façon à la reporter en haut tandis que le cylindre tourne dans le sens inverse à celui de travail.

**ATTENTION** Après 20 minutes que le pédalier n'as pas été presser, la machine s'éteint automatiquement de façon à réduire la consommation d'énergie. La presse sera automatiquement reporté dans sa position de repos et sur le panneau de contrôle le seul signal qui reste est le diode lumineux jaune du bouton de STOP.

#### RÉGLAGE DE LA VITESSE

Le réglage de la vitesse se fait en agissant sur les deux touches "▲" et "▼".

La vitesse d'entraînement est donc réglable entre 2 et 4 mètres minute. Au "1" la vitesse est au minimum et il est possible de l'augmenter jusqu'à "7" qui est le maximum. La variation de la vitesse permet une meilleure utilisation de la machine en rapport au différents types de tissus à repasser.

#### À LA FIN DU TRAVAIL

Il est opportun de laisser la presse abaissée et chauffée à température moyenne-basse et tourner le cylindre pendant quelques minutes, afin de faire évaporer l'humidité absorbée durant le travail. Pour éteindre l'appareil appuyer sur le bouton d'arrêt (STOP). Si la presse est en position de repos la machine s'éteint normalement tandis que si le cylindre tourne, la presse est relevée et ensuite la machine est éteinte.

Après cette opération il faut agir sur l'interrupteur de la machine et sur le disjoncteur en amont de l'appareil de façon à débrancher la machine.

#### FONCTIONNEMENT À MONNAYEUR

Dans cette configuration la machine est mise en marche avec 1 jeton tandis que son extinction sera après que le temps réglé est expiré. Les modalités d'extinction sont automatiques sans intervention sur les dispositifs de la machine. Pour réglé une valeur différente de celle programmée

suivre les instruction annexées à ces modèles spéciaux.

**ATTENTION** Il ne faut jamais laisser la presse à haute température au contact direct avec le cylindre car cela en réduit notablement la durée.

Nous soulignons en outre que le bouton d'émergence ne doit pas être utilisé pour éteindre la machine mais seulement en cas de péril.

Avant de repasser quelconques pièces de linge, faire attention que d'éventuels boutons, zips, clips et broches ne soient pas à contact direct avec la presse; elles doivent être couvertes ou tournées vers le cylindre. Ne pas repasser linge ayant des coutures en matériel synthétique, avec des dessins imprimés ou contenant du plastique.

En cas de manque de courant pendant le repassage, il faut opérer comme indiqué ci-dessous, afin d'éviter de brûler la couverture du cylindre et le linge, qui se trouve éventuellement entre cylindre et presse:

- interrompre l'alimentation électrique à l'appareil au moyen du disjoncteur en amont et de l'interrupteur sur le côté de l'appareil;
- ouvrir le portillon d'émergence avec la clé en dotation et tourner le volant du moteur dans le sens des aiguilles d'une montre (dévisser), pour éloigner le plus vite possible la presse du cylindre;
- remettre le portillon enlevé précédemment;
- attendre, qu'il y ait de nouveau du courant;
- rallumer le disjoncteur en amont et l'interrupteur sur le côté de l'appareil.
- remettre en marche l'appareil en poussant sur le bouton de START.

#### 7.2 CONSEILS UTILES POUR L'UTILISATION DE L'APPAREIL

Sélectionner le linge à repasser suivant leur composition. Il est opportun de commencer le repassage en partant par le linge le plus délicat et pour arriver au plus résistant à la chaleur en augmentant au fur et à mesure la température par le thermostat. Ceci permet de commencer un peu plus tôt le travail et évite de devoir attendre le refroidissement de la presse en cas de passage d'une température élevée à une température plus basse.

**Pour obtenir des bons résultats, le linge à repasser doit avoir un taux d'humidité compris entre 20% et 25%.**

**Dans la version avec revêtement spécial lamellaire cet intervalle augmente du 25% au 45÷50% grâce à l'aspiration et à la possibilité de régler la vitesse (en dotation sur ce modèle). Dans les modèles sans aspiration le pourcentage maximum d'humidité doit se trouver entre 10% et 20%.**

**ATTENTION!** Les pièces avec amidons doivent être repassées par dernières.

En poussant sur la touche "START" s'allume le diode vert pour indiquer que la machine est prête. Il faut donc sélectionner

la température désirée comme décrit ci dessus.

Quand la température est rejointe (avec la presse en position de repos) on commence à repasser en préparant le linge sur la planche d'introduction et en agissant sur le pédalier pour mettre en marche le cylindre et abaisser la presse.

Le cylindre entraîne automatiquement sous la presse le linge en évitant de cette façon tous risques inutiles de brûlures, à la fin du repassage le linge est récolté dans la cuve à cet effet. En repoussant sur le pédalier la presse se hausse et il est donc possible de repasser un autre pièce. Dans les machines dotées de variateur de vitesse, il est possible de repasser des tissus particulièrement difficiles car en réduisant la vitesse de 4 à 2 mts minutes il est possible d'obtenir de très bon résultat en tous cas.

#### ATTENTION:

1) INTRODUIRE LE LINGE À REPASSER EN EXPLOITANT TOUTE LA SURFACE DU CYLINDRE.

Cette mesure est indispensable pour exploiter au mieux toute la chaleur distribuée sur le cylindre et pour réduire l'usure de la couverture.

2) NE PAS REPASSER DES PIÈCES AYANT UNE ÉPAISSEUR DE PLUS DE 8 mm.

parce qu'ils usent assez rapidement tout le bourrage de la couverture.

3) REPASSER LE LINGE SI POSSIBLE EN UNE SEULE COUCHE.

Pour obtenir toujours un bon résultat sans plier le linge en plusieurs couches car la dernière normalement de sort pas bien repassée.

#### FONCTIONNEMENT SANS ASPIRATION

Le fonctionnement de la machine sans aspiration n'a pas beaucoup de différence de la version avec. Veuillez suivre avec attention les instructions suivantes:

1) on ne peut pas repasser avec une humidité relative trop haute: l'absence d'aspiration ne permet pas de faire sortir les vapeurs qui se forment, le linge sortirait encore très humide en obligeant l'opérateur à faire plusieurs passages avec de conséquence une perte de productivité et une inutile consommation d'énergie. Dans ces machines nous conseillons que le linge ne contienne pas plus du 10÷15 % d'humidité.

2) pour les tissus particulièrement difficiles comme les jeans, de grosse épaisseur et plissés, il peut être nécessaire de faire deux passages à cause de l'absence du réglage de la vitesse qui ne permet donc pas de prolonger le repassage de ces tissus.

Pour toutes les autres descriptions et instructions les deux versions de la machine suivent les mêmes modalités d'utilisation, prescriptions et interdictions reportées dans la description générale.

### 7.3 RECOMMANDATIONS

- Ne pas laisser l'appareil allumé inutilement.  
**ÉTEINDRE** l'interrupteur général de l'appareil, quand il n'est pas utilisé.

En l'utilisant, veuillez faire attention à:

- Dans le cas que la machine soit laissée allumée avec la presse en position relevée pour plus de 20 minutes elle s'éteindra automatiquement en réduisant de cette façon la consommation d'énergie. Pour la remettre en marche il est nécessaire de appuyer sur le bouton de START et refaire les procédures indiquées.

- Faire attention aux mains pendant la fermeture de la presse et pendant l'introduction du linge à repasser.

- En cas de manque de courant électrique avec la presse fermée, pendant le repassage, intervenir manuellement avec urgence de façon à ouvrir la presse, en agissant sur le volant dans le sens des aiguilles d'une montre; de cette façon on évite les brûlures sur le revêtement extérieur du cylindre et sur le linge en repassage.

- Avant d'effectuer les opérations de nettoyage et d'entretien, s'assurer que l'interrupteur général et celui sur l'appareil soient en position "éteint".

- Dans le cas où il n'y aie pas de courant sur la machine, la lampe témoin jaune du bouton de STOP est éteinte.

- Ne pas introduire dans l'appareil du linge, qui ait été nettoyé, mouillé ou taché avec des substances inflammables ou explosives; en ce cas procéder avant avec un lavage à l'eau.

- Tenir les liquides inflammables loin de l'appareil et les conserver dans un lieu sec, bien aéré et loin de zones accessibles au personnel non spécialisé.

- Tenir les produits pour le nettoyage de la repasseuse et pour cirer toujours loin de la même.

### 7.4 INFORMATIONS SUR SYSTÈMES PARTICULIERS POUR L'UTILISATION ET POUR LA PROTECTION

Dans les premières heures d'utilisation, vérifier ce qui suit:

- L'angle de travail correct entre l'avant bras et le bras de l'opérateur pendant le travail doit être de 90°; en cas d'opérateurs particulièrement petits, prévoir une estrade, qui lui permette de rejoindre la condition de travail ci-dessus. En cas d'opérateurs très hauts, mettre l'estrade sous la machine. La possibilité de travailler en position correcte garantit sûrement une quantité plus grande de produit repassé et un repassage de meilleure qualité.

- Nous répétons encore l'importance d'utiliser la planche en bois pour préparer le linge et l'introduire de façon à éviter le danger de brûlures.

### 7.5 ENTRETIEN ORDINAIRE À EFFECTUER PAR L'OPÉRATEUR

**AVANT DE FAIRE QUELCONQUE OPÉRATION D'ENTRETIEN, DÉCONNECTER LA TENSION À L'APPAREIL EN ÉTEIGNANT LE DISJONCTEUR GÉNÉRAL EN AMONT ET L'INTERRUPTEUR SUR LE CÔTÉ DE LA MACHINE.**

L'appareil ne nécessite d'aucune manutention particulière, grâce au design ergonomique et à l'utilisation de composants fiables et de haute qualité.

Pendant l'utilisation, le nettoyage et l'entretien il faut faire attention à ne pas toucher avec des outils ou avec les mains des parties en mouvement (moteur, chaîne, bras de mouvement). En cas d'accident le constructeur ne s'assume aucune responsabilité pour blessures à l'opérateur ou à d'autres personnes durant l'utilisation et l'entretien de la machine.

Périodiquement nettoyer les panneaux externes avec un chiffon humide. Ne jamais utiliser des produits inflammables, agressifs ou abrasifs.

**NE JAMAIS NETTOYER L'APPAREIL AVEC DES JETS D'EAU.**

Après chaque 100 heures de fonctionnement approximativement, la presse doit être passée avec la cire antistatique pour presse, pour rendre plus aisé le passage du linge et pour tenir la presse parfaitement propre. Suivre les indications conseillées par le producteur contenues sur l'emballage, pour une correcte application de la cire.

Après chaque 100 heures de fonctionnement approximativement, démonter la couverture du cylindre en déliant les liens, qui se trouvent enfilés sous la toile sur les côtés du cylindre. Laver en eau tiède la toile (première couverture) et faire tremper le molleton (seconde couverture) dans l'eau froide. Essuyer à l'ombre le molleton, laisser la toile un peu humide et la replacer sur le cylindre sans la repasser.

À la fin du travail, toujours laisser la presse en position relevée.

**REMETTRE TOUS LES PANNEAUX ENLEVÉS PRÉCÉDEMMENT, AVANT DE METTRE L'APPAREIL SOUS TENSION AU MOYEN DU DISJONCTEUR EN AMONT DE L'APPAREIL.**

## INSTRUCTIONS POUR LE PERSONNEL RESPONSABLE DE L'ENTRETIEN ET RÉPARATIONS

### 8. INDICATIONS POUR L'ENTRETIEN EXTRAORDINAIRE ET L'ACQUISITION DES PIÈCES DÉTACHÉES

#### 8.1 INSTRUCTIONS POUR TROUVER LES PANNES

**a) La machine ne réchauffe pas ou réchauffe trop**

1) Manque de chauffage

Vérifier que l'absorption soit uniforme sur toutes les phases. Contrôler la fixation de la sonde du thermostat électronique et le fonctionnement correct du contacteur (C1)

2) La machine chauffe trop

Aussi dans ce cas contrôler la fixation de la sonde, la propreté des boutonnières de ventilation carter couvre presse.

Contrôler la distance de la machine des parois, de façon d'avoir une ventilation correcte.

**b) La presse ne se soulève pas ou ne s'abaisse pas**

1) Elle ne se soulève pas:

Enlever le panneau sur le côté gauche et contrôler que la vis en laiton soit en parfait état de fonctionnement.

2) elle ne s'abaisse pas

Enlever le panneau sur le côté gauche et contrôler que la vis en laiton soit en parfait état de fonctionnement.

**c) La machine fait trop de bruit**

En ce cas une des trois phases d'alimentation est sûrement interrompue et cela provoque une rapide intervention des thermiques qui protègent les moteurs (allumage de la lampe témoin jaune avec éteignement de la machine). Cette panne peut dériver d'un mauvais fonctionnement de l'interrupteur disjoncteur à parois ou de l'intervention d'un des trois fusibles de ligne qui se trouvent dans l'interrupteur général de la machine. Pour résoudre ce problème vérifier avant tout la cause qui a provoqué un de ces inconvenients et donc substituer l'interrupteur à paroi ou une des fusibles.

**d) La toile se détériore en un temps très court**

1) Même dans ce cas il faut contrôler la fixation de la sonde, le nettoyage des boutonnières de ventilation du carter de la presse.

Contrôler la distance de la machine vers les parois de façon à avoir une circulation d'air suffisante de façon à ne pas créer de surchauffes qui pourraient compromettre la durée de la toile.



2) Utiliser le cylindre sur toute sa longueur suivant les instructions reportées dans le paragraphe 7.

**e) La pression de la presse n'est pas homogène**

Vérifier le fonctionnement parfait des ressort au gaz.

Pour cette opération mettre la presse en position de travail, contrôler qu'il n'y ait pas de jeu sur les bras du mouvement. Si cela est le cas, porter la presse en position de repos, dévisser les boulons qui fixent les ressorts et les substituer. En tous les cas veuillez substituer tous les deux ressorts car un ressort neuf et un vieux avec du jeu peuvent déséquilibrer la presse.

**f) Le disjoncteur automatique à parois intervient périodiquement**

La machine est dotée d'appareils électroniques qui prévoient le montage d'un filtre contre les interférences et qui pour sa fonction a une dispersion entre 5÷8 mA. Au cas ou plusieurs machines sont installées sur la même ligne la somme des dispersions peut facilement arriver au dessus des 30mA normaux qui font intervenir le disjoncteur. Dans ce cas nous conseillons d'installer un disjoncteur automatique à parois par machine.

**g) La machine n'aspire pas l'humidité du linge**

Périodiquement (à peu près 600 heures de fonctionnement) il faut nettoyer l'aspiration de la machine. Pour cela il faut débrancher la machine du courant et ensuite enlever le panneau sur le côté gauche. Démontez le tube en silicone et procédez au nettoyage avec un chiffon et un aspirateur et ensuite, avec un tournevis démontez le raccord du tube de l'aspirateur et nettoyez l'intérieur du ventilateur à l'aide d'un aspirateur de puissance adéquate.

**h) Substitution et contrôle des fusibles**

La machine est dotée de 5 fusibles:

3 fusibles de puissance

Modèle	Tension	Fusible
160	400V	20A
160	230V	32A
200	400V	25A
200	230V	40A

2 fusibles de protection du circuit de contrôle dans le cadre électrique avec les sigles F1 - F2 et valeur 4A indépendamment du modèle et du voltage.

**Dans le cas auquel soit intervenu un des dispositifs de sécurité, avant de remettre en marche la machine il est opportun d'éliminer la cause de la panne pour éviter d'ultérieurs dégâts sur la machine.**

## 8.2 SÉCURITÉS

La machine est dotée d'un contrôle électronique qui a part de commander toutes ses fonctions, il en contrôle les paramètres fondamentales pour un bon fonctionnement.

En plus des sécurités électroniques se trouvent sur la machines des sécurités

électromécaniques ce qui garantis un élevé degré de protection même en cas de panne du système électronique.

Les suivants paramètres contrôlés sont affichés en clignotant sur l'afficheur:

**"AL1" TEMPÉRATURE TROP HAUTE OU SONDE EN PANNE**

Si une température plus haute de 210°C est mesurée ou si la sonde est en panne, cet alarme se montre en clignotant sur l'afficheur et une sonnerie intervient pour 1 minute. La machine reste allumée dans cette condition et y reste jusqu'à ce que la température ne descende sous le seuil de péril. Pour éliminer cette condition il est possible aussi d'éteindre et rallumer la machine.

**"AL2" THERMIQUE PROTECTION ASPIRATEUR**

Dans le cas de températures trop haute ou anormale fonctionnement du moteur de l'aspirateur, cet alarme se montre en clignotant sur l'afficheur et une sonnerie intervient pour 1 minute.

La machine est éteinte automatiquement en reportant la presse en position de repos. Pour éliminer cette condition il faut réparer le moteur ou si nécessaire substituer l'aspirateur.

**"AL3" PROTECTION THERMIQUE MOTEUR PRESSE**

Si le moteur de la presse présente un mauvais fonctionnement, l'alarme apparaît avec la sonnerie d'avis. La machine est donc éteinte et la presse n'est pas ramenée en position de repos. Pour ramener la presse en position de repos il faut agir sur la manivelle. Il est nécessaire d'éteindre et remettre en marche l'appareil pour éliminer cet alarme.

**"AL4" THERMIQUE MOTEUR CYLINDRE**

Si le moteur du cylindre a un fonctionnement anormale, cet alarme se montre en clignotant sur l'afficheur et une sonnerie intervient pour 1 minute. La machine s'éteint automatiquement et la presse est ramenée en position de repos. Le cylindre ne tourne pas au contraire. Il faut débrancher et rebrancher la machine pour éliminer cette condition.

**"AL5" PORTILLON DE SÉCURITÉ**

À l'ouverture de ce portillon cet alarme se montre en clignotant sur l'afficheur. La machine s'éteint automatiquement et la presse N'EST PAS ramenée en position de repos. Pour éliminer cette condition il faut remettre le portillons à sa place fermé. Ce portillon est sou contrôle même si la machine est éteinte (seulement le diode jaune allumé).

**"AL6" TIME OUT PRESSE (PRESSE HORS DE TEMPS MAXIMUM)**

Si la pression sur le pédalier ne fait pas retourner la presse en position de repos sous 10 secondes, cet alarme se montre en

clignotant sur l'afficheur et une sonnerie intervient pour 1 minute. La machine s'éteint automatiquement et Il faut rallumer la machine pour éliminer cette condition.

## AUTRES DISPOSITIFS DE SÉCURITÉ MONTÉS SUR LA MACHINE

À part des dispositifs électroniques la machine est en outre dotée de contrôle électromécaniques de protection:

1) THERMOSTAT DE SÉCURITÉ à remise en marche manuelle situé dans la partie postérieure sur le côté des contrôles qui coupe l'alimentation aux résistances si la température monte au dessus de 220°C. Pour la remise en état de marche il faut dévisser le capuchon de protection et pousser vers l'intérieur avec un ustensile le pivot noir jusqu'à entendre un léger déclic. Remettre le capuche de protection et vérifier la cause de cette anomalie de température.

2) INTERRUPTEUR GÉNÉRAL qui coupe complètement l'alimentation de la machine.

3) BOUTON DE SÉCURITÉ POUR EMERGENCE qui éteint la machine quel que soit son état de travail.

4) FUSIBLES sur la ligne et sur les auxiliaires pour une totale protection de l'installation électrique.

5) RELAIS THERMIQUE à remise en marche manuelle pour la protection de tous les moteurs sur la machine.

6) TRANSFORMATEUR D'ISOLATION Qui isole physiquement et électriquement le circuit de la machine de la ligne d'Alimentation.

7) Latte protège doigts, qui protège les mains en cas de fausses manœuvres en relevant immédiatement la presse et en inversant le sens de rotation du cylindre.

En cas d'intervention cette opération se déroule à la vitesse maximum (dans les machines avec variateur).

8) PORTILLON DE SÉCURITÉ au travers duquel il est possible d'accéder au système de relèvement manuel de la presse en cas d'urgence si manque le courant de façon a sauver le linge en repassage.

9) CÂBLE D'ALIMENTATION ayant une longueur de 3 mt. et répondant aux plus sévères normes de sécurité.

**ATTENTION AU CAS D'INTERVENTION D'UN DES DISPOSITIFS DE SÉCURITÉ, IL EST ABSOLUMENT NÉCESSAIRE DE DÉBRANCHER LA MACHINE DE L'ALIMENTATION ÉLECTRIQUE EN AGISSANT SUR L'INTERRUPTEUR GÉNÉRAL DE LA MACHINE ET SUR LE DISJONCTEUR EN AMONT DE L'APPAREIL. LA CAUSE DE CETTE INTERVENTION DOIT ÊTRE EN TOUS CAS ÉLIMINÉE PAR DU PERSONNEL DU SERVICE APRÈS VENTE AUTORISÉ AVANT DE**

## CONTINUÉ À TRAVAILLER AVEC LA MACHINE.

### 8.3 ENTRETIEN EXTRAORDINAIRE À EFFECTUER PAR LE PERSONNEL TECHNIQUE

Quelconque opération d'entretien doit être effectuée par les centres de service après-vente autorisés de nos revendeurs ou par du personnel technicien qualifié et agréé.

### AVANT DE FAIRE QUELCONQUE OPÉRATION D'ENTRETIEN, DÉCONNECTER LA TENSION À L'APPAREIL EN ÉTEIGNANT LE DISJONCTEUR GÉNÉRAL EN AMONT ET L'INTERRUPTEUR SUR LE CÔTÉ DE LA MACHINE.

Faire toujours très attention pendant l'entretien, ne JAMAIS et pour aucune raison exclure les systèmes de sécurité, utiliser des pièces détachées originales, en cas de doutes consulter notre bureau technique en nous communiquant modèle de l'appareil et son numéro de matricule, données qui sont visibles sur la plaquette signalétique, qui se trouve sur l'arrière de l'appareil.

#### - CONTRÔLE MENSUEL

Contrôler la circonférence du cylindre en utilisant un mètre ruban. La mesure devra être comprise entre 890 et 910 mm sur toute la longueur du cylindre. Si la circonférence était inférieure à 890 mm, il faudra réparer la couverture du cylindre en ajoutant de la laine d'acier et en remplaçant éventuellement le molleton. Pour cette opération consulter les relatives instructions.

#### - CONTRÔLE ANNUEL

Contrôler que tous les éléments de sécurité fonctionnent parfaitement, c'est-à-dire, thermostat de sécurité, latte protège doigts, micro interrupteur sur le portillon d'urgence, disjoncteur en amont de l'appareil et connexion au circuit de la terre. Le réducteur ne nécessite d'aucune manutention, car il est lubrifié à vie. Les ressorts à gaz ne nécessitent d'aucune manutention.

Vérifier que les vis de branchement électrique de puissance sur les contacteurs et sur la plaque à bornes d'alimentation soient correctement serrées.

### REMETTRE TOUS LES PANNEAUX ENLEVÉS PRÉCÉDEMMENT, AVANT DE METTRE L'APPAREIL SOUS TENSION AU MOYEN DU DISJONCTEUR EN AMONT ET L'INTERRUPTEUR SUR LE CÔTÉ DE L'APPAREIL.

#### - INSTRUCTIONS POUR LE REMPLACEMENT DE LA COUVERTURE COMPLÈTE

Délier la toile et enlever complètement la vieille couverture, jusqu'à atteindre la paillette d'acier. À ce point pour la dérouler tenir pressée la latte sécurité doigts; le cylindre tourne dans le sens contraire au

aiguilles d'une montre; prendre le morceau de droite de la paillette et la faire déroulé entièrement. Nous sommes à présent sur un revêtement à grille d'acier qu'il ne faut pas toucher. Pour recomposer la couverture agir comme suit:

Pour cette opération il est nécessaire que le cylindre tourne avec la presse en position de repos et donc:

- 1) Débrancher la machine du courant.
- 2) Ouvrir le montant côté contrôle.
- 3) Trouver le micro interrupteur (seul) qui règle la position de presse basse (voir figure).
- 4) Déplacer le fil du contact N.C. au contact N.O.
- 5) Remettre le panneau latéral à sa place.
- 6) Rebrancher le courant.
- 7) À ce point en pressant sur le bouton de START on aura la rotation du cylindre dans le sens des aiguilles d'une montre avec la presse en position de repos.

8) Pour arrêter le cylindre il est suffisant de presser sur STOP.

9) Maintenant il est possible de remettre la paillette d'acier. Avec la machine en arrêt fixer avec du ruban adhésif en papier un côté précédemment formé diagonalement, démarrer le cylindre avec le bouton de START et procéder à l'enroulement en faisant attention à la tension de la bande de paillette et la superposer d'un cm à chaque spirale.

À la fin de cette opération de pose des 2 couches, couper diagonalement la paillette et la placer correctement sur la tête du cylindre.

10) À la fin de cette opération il faut remettre le fil dans sa position sur micro interrupteur. (Voir points 1-4).

11) Remettre à leurs place tous les panneaux et rallumer tous les interrupteurs.

12) À une température de maximum 70°÷80°C enrobée le cylindre avec le molleton en agissant comme en repassage. Cette toile doit être bien centrée sur le cylindre et insérée à partir de la partie la plus étroite avec les liens sur les côtés et les coutures vers le bas. Faire repartir le cylindre et le laisser tourner pour quelques minutes afin que toute la couverture se mette en place et ensuite la lier latéralement avec les 2 liens de la toile en coton en faisant attention qu'au moins un côté tourne autour du arbre cylindre; de cette façon il est possible d'avoir une bonne tension de la toile.

Dans le modèle doté d'aspiration et revêtement lamellaire avant de procéder au remplacement du molleton il est nécessaire d'enlever le dispositif de détachement du linge de façon à rendre cette opération plus aisée.

Une fois remplacer le molleton NOMEX il faudra remettre ce dispositif à sa place et le fixer correctement avec ses 4 vis. Aucun réglage n'est nécessaire (voir les instructions en fig. 4)

### 8.4 RECHERCHE DES PIÈCES DÉTACHÉES

Pour l'identification des codes des pièces détachées, utiliser les dessins en vues éclatées avec les listes des pièces. Une fois identifiés les codes, envoyer une commande écrite régulière à la maison constructrice en indiquant de façon claire le modèle de l'appareil, le numéro de matricule, la tension d'alimentation et la fréquence et naturellement le numéro de code et la description de la pièce, qui intéresse.

### 9. INDICATIONS POUR LA MISE HORS SERVICE, LA DÉMONTAGE ET L'ÉLIMINATION DE L'APPAREIL

Quand Vous déciderez de ne plus utiliser cet appareil, nous recommandons de le mettre hors de service en éliminant de façon opportune tous les matériaux et en tenant en considération ce qui a été écrit au paragraphe 3. En conformité avec les normes pour l'élimination des déchets en vigueur dans Votre pays et pour le respect du milieu ambiant dans lequel nous vivons, nous Vous prions de séparer les parties de la machine de façon à pouvoir les éliminer séparément (matériaux homogènes) et/ou les recycler opportunément. Toutes les parties, qui composent la machine sont assimilables aux déchets urbains, exception faite pour les parties métalliques, qui de toute façon ne figurent pas parmi les déchets spéciaux dans la majeure partie de pays Européens.

#### INFORMATION POUR LES UTILISATEURS

Aux sens de l'article 13 du décret Législatif 25 juillet 2005, n° 151 sur " Application des Directives 2002/95/CE, 2002/96/CE et 2003/108/CE, concernant la réduction de l'usage de substances dangereuses dans les équipements électriques et électroniques, et concernant aussi l'élimination des déchets".



Le symbole de la poubelle barrée reporté sur l'appareil indique que le produit, à la fin de sa vie utile, doit être éliminé séparément des autres déchets.

La collecte différenciée du présent appareil arrivé en fin de vie est organisée et gérée par le producteur. L'utilisateur qui veut se défaire du présent appareil devra donc contacter le producteur et suivre le système que celui-ci a adopté pour permettre la collecte différenciée de l'appareil arrivé en fin de vie. Une collecte différenciée pour l'envoi successif de l'appareil au recyclage, au traitement et à une élimination compatible

avec l'environnement contribue à éviter de possibles effets négatifs sur l'environnement et sur la santé, et favorise le recyclage des matériaux dont est composée l'appareil. L'élimination abusive du produit de la part de l'utilisateur comporte l'application des sanctions administratives prévues par la législation en vigueur.



## VORWORT

Wir möchten Ihnen dafür unseren Dank aussprechen, daß Sie sich für unsere Bügelmaschine entschieden haben. Wir sind überzeugt, daß Sie die richtige Wahl getroffen haben und mit dem Gerät sehr zufrieden sein werden und möchten Sie bitten, die in dieser Anweisung enthaltenen Anleitungen **sorgfältig** zu lesen und zu befolgen.

Wir möchten Sie außerdem darauf aufmerksam machen, daß bei eventuellen Einwänden oder im Streitfall die Originalfassung der Bedienungsanweisung in **italienischer** Sprache vom Hersteller herangezogen wird und als Grundlage dient.

### 1. GARANTIE

- Die Garantie besitzt eine Gültigkeit von zwölf (12) Monaten vom Kaufdatum des Gerätes oder eines integrierten Bestandteils des Gerätes an.

- Die Garantie leistet Ersatz von defekten Teilen, deren Schäden nachweisbar auf die Herstellung zurückzuführen sind. Der Ersatz wird direkt von Ihrem Händler geleistet.

- Arbeitszeit-, Transport-, Verpackungs- und Transportrisikokosten gehen immer zu Lasten des Kunden.

- Die Garantie ist abhängig von der Rückerstattung der defekten Teile FREI HAUS und gleichzeitiger Mitteilung der Daten, die Modell, Kennnummer und Schaden des Gerätes betreffen, in dem das Einbauteil montiert war.

- Die Garantie leistet keinen Ersatz bei Schäden, die auf unsachgemäße Handhabung, falsche Anschlüsse, ungeeignete Installation, Nichtbeachtung der Installations- und Betriebsanweisungen oder von nicht autorisiertem Personal durchgeführte Änderungen zurückzuführen sind. Ebenso sind Garantieleistungen ausgeschlossen, wenn die Kennnummer des Gerätes geändert, unleserlich gemacht oder entfernt worden ist.

- Folgende Einbauteile sind von der Garantie ausgeschlossen: Teile, die dem normalen Verschleiß unterliegen, wie elektrische und elektronische Einbauteile, Motoren, Untersetzungsgetrieb und Walzenbewicklung.

### 2. EINFÜHRUNG

Die vorliegende Gebrauchsanweisung ist einfach zu lesen und gut verständlich, so daß Sie das Gerät von Grund auf kennenlernen können. Es empfiehlt sich, die Gebrauchsanweisung **sorgfältig**

durchzulesen und sie beim Gerät aufzubewahren. Die in diesem Handbuch enthaltenen Hinweise und Warnungen schließen nicht alle Fälle ein, die auftreten können; es ist jedoch wichtig, daß Sie sich bewußt sind, daß gesunder Menschenverstand, Aufmerksamkeit und Vorsicht Faktoren sind, die der Hersteller seinem Gerät nicht mitgeben kann, sondern vom Installations-, Wartungs- und Bedienungspersonal gefordert werden. Jede Person, die das Gerät benutzen will, muß vorher diese Gebrauchsanweisung lesen. Bei Eingriffen in das Gerät empfiehlt der Hersteller die Verwendung von **Originalersatzteilen** (siehe Abschnitt 8.4 "Bestellung von Ersatzteilen").

Die in diesem Handbuch enthaltenen Beschreibungen und Zeichnungen sind nicht verpflichtend; die Firma behält sich das Recht vor, diese Publikation jederzeit und unverbindlich auf den neuesten Stand zu bringen und/oder Änderungen an Elementen, Einbauteilen und Zubehöerteilen des Gerätes aus baulichen oder kommerziellen Gründen vorzunehmen, die der Verbesserung des Gerätes dienen.

### 3. VORSCHRIFTEN, VERBOTE, VERSCHIEDENE HINWEISE FÜR DEN GEBRAUCH DES GERÄTES

Die Bedienung eines elektrischen oder elektronischen Gerätes verpflichtet zu der Einhaltung gewisser Grundregeln: das Gerät nicht barfuß oder mit nassen oder feuchten Händen oder Füßen berühren. Das Gerät nicht der Witterung aussetzen (Regen, Salz, salzhaltige Feuchtigkeit usw.). Das Gerät darf nicht von Kindern oder Unbefugten ohne Aufsicht verwendet werden. Wäschestücke aus hitzeempfindlichem Material dürfen nicht zu heiß gebügelt werden. Wäschestücke, die dicker als 8 mm sind, und solche, die für eine Behandlung mit diesem Gerät nicht geeignet oder die einen höheren Feuchtigkeitsgrad aufweisen als erlaubt ist, dürfen nicht mit diesem Gerät gebügelt werden. In der Nähe und bei Betrieb des Gerätes darf nicht geraucht werden. Die Sicherheitseinrichtungen nicht entfernen oder überbrücken. Der beheizte Teil des Gerätes darf nach Arbeitsschluß nicht als Ablage verwendet werden (das gilt auch wenn das Gerät ausgeschaltet ist), da sich die Bügelmulde nur sehr langsam abkühlt. Das Gerät niemals mit direktem oder indirektem Wasserstrahl ab- oder bespritzen; für das Gerät einen geeigneten Standort wählen, an dem nicht mit Wasserstrahl gearbeitet wird.

**JEDER ANDERE GEBRAUCH DES GERÄTES, DER IM FOLGENDEN NICHT SPEZIELL AUFGEFÜHRT IST, MUSS ALS GEFÄHRLICH BETRACHTET WERDEN, WOBEI DER HERSTELLER FÜR SOLCHE SCHÄDEN NICHT HAFTET, DIE AUF UNSACHGEMÄSSE, FALSCHES ODER UNVERNÜNFTIGE HANDHABUNG DES GERÄTES ZURÜCKZUFÜHREN SIND. SCHALTEN SIE DIE STROMVERSORGUNGAUS, BEVOR SIE MIT JEGLICHER WARTUNGSARBEIT BEGINNEN.**

## ANWEISUNGEN FÜR DEN INSTALLATEUR

### 4. HINWEISE FÜR TRANSPORT, AUSPACKEN, AUFSTELLEN UND LAGERN DES GERÄTES

#### 4.1 TRANSPORT DES GERÄTES

Bei Transport und/oder Versand des Gerätes, sind die folgenden Hinweise zu befolgen: Für den Transport des Gerätes in ein Gebäude ist das dafür vorgesehene Gestell oder ein geeigneter Ersatz zu verwenden. Einen für den Transport des Gerätes geeigneten Handhubkarren oder Elektrohübler mit der nötigen Hülleistung verwenden (siehe "Technische Daten"). Sich vergewissern, daß bei dem Transport des Gerätes alle Hindernisse und Engpässe wie Treppen, Türen usw. bewältigt werden können.

**Das Gerät niemals an den Seitenständern oder an anderen Teilen ziehen.**

Soll das Gerät verschickt werden, ist unbedingt die Originalverpackung zu verwenden, die dem Gerät genügend Halt und Schutz während des Transports verleiht.

#### 4.2 LAGERUNG DES GERÄTES

Für die Lagerung des Gerätes vor Gebrauch über einen längeren Zeitraum hinweg, ist das Gerät in der Originalverpackung zu belassen, da diese einen geeigneten Schutz bietet. Vergewissern Sie sich, daß der Lagerraum die im Abschnitt 5.3 erwähnten Bedingungen bietet. Soll das Gerät nach Gebrauch für längere Zeit an seinem Standort stillgelegt werden, ist sicherzustellen, daß die elektrische Stromzufuhr tatsächlich unterbrochen ist; das Gerät mit der mitgelieferten Schutzhülle abdecken.

### 4.3 AUSPACKEN DES GERÄTES

1) Vor Übernahme des Gerätes vom Spediteur ist zu überprüfen, ob die Verpackung unversehrt ist. Falls die Verpackung außen beschädigt sein sollte, kann auch das Gerät eventuell Schaden genommen haben. Packen Sie das Gerät in diesem Fall im Beisein des Speditors aus und unterschreiben Sie den Lieferschein mit Vorbehalt. Auf Transport oder falsche Lagerung zurückzuführende Schäden können nicht dem Hersteller zur Last gelegt werden.

2) Das Gerät sehr vorsichtig auspacken und dabei jegliche Beschädigung vermeiden. Das Transportgestell ist an der Innenseite des linken und rechten Geräteständers festgeschraubt. Die Schrauben herausdrehen und das Gestell unter dem Gerät herausziehen.

3) Vergewissern Sie sich, daß das Handbuch nicht mit dem Verpackungsmaterial verschwindet oder auf andere Weise verloren geht.

Das Verpackungsmaterial (Plastiksäcke und -tüten, Styropor, Holz, Karton, Nägel usw.) auf keinen Fall in Reichweite von Kindern aufbewahren, da es eine konkrete Gefahrenquelle darstellen kann; das Verpackungsmaterial ist für spätere Transporte oder längere Stillstandzeiten des Gerätes gesammelt aufzubewahren (siehe Abschnitt 4.2). Vor Anschluß des Gerätes ist zu überprüfen, daß die Angaben auf dem Geräteschild mit den Werten der zur Verfügung stehenden Stromversorgungsleitung übereinstimmen, an die das Gerät angeschlossen werden soll. Das Gerät darf nur für denjenigen Gebrauch verwendet werden, für den es ausdrücklich bestimmt und hergestellt worden ist.

## 5. HINWEISE FÜR DIE INBETRIEBNAHME DES GERÄTES

### 5.1 VORSCHRIFTEN FÜR DIE AUFSTELLUNG DES GERÄTES

Die Bügelmaschine kann überall dort aufgestellt werden, wo ein ebener Fußboden zur Verfügung steht. Da das Gerät nur an der Vorderseite bedient wird, kann es auch mit der Rückseite gegen eine Wand gestellt werden.

### 5.2 PLATZBEDARF FÜR INSTALLATION, BETRIEB UND WARTUNG DES GERÄTES (SIEHE ABB.1)

Das Gerät benötigt mindestens den in der Abb.1 gezeigten Platz:

- 1) Magnetothermischer Selbstauschalter vor dem Gerät (nicht mitgeliefert)\*
- 2) Elektrokabel Typ ICEL "Supertutor" FROR 450/750V 4x6 mm<sup>2</sup>.

\*Der Selbstauschalter muß so installiert sein, daß ihn die Bedienungsperson im

**NOTFALL schnell betätigen kann (maximal 3 Meter vom Gerät entfernt).**

### 5.3 RAUMVERHÄLTNISSE UND BEDINGUNGEN FÜR EINEN EINWANDFREIEN BETRIEB DES GERÄTES

(diese Angaben sind dem Benutzer mitzuteilen).

- RAUM: **GESCHLOSSEN**
- MINDESTTEMPERATUR: **10°C**
- HÖCHSTTEMPERATUR: **40°C**
- REL. LUFTFEUCHTIGKEIT: **75% R. L.**
- BELEUCHTUNG: **100 LUX** (gilt für Italien; da keine einheitlichen Vorschriften für die Beleuchtung von Arbeitsräumen bestehen, ist das betreffende, örtlich geltende Gesetz ausschlaggebend).

### 5.4 ELEKTROANSCHLUSS

Das Gerät muß von Fachkräften gemäß den Angaben des Herstellers installiert werden und dabei den örtlich geltenden Vorschriften für elektrische Anlagen entsprechen. Eine falsche Installation kann Schäden an Personen, Tieren oder Dingen verursachen, für die der Hersteller auf keinen Fall zur Rechenschaft gezogen werden kann.

Die Verkleidung vom rechten Ständer durch Ausschrauben der 4 Kreuzschlitzschrauben entfernen. Sicherstellen, daß die Versorgungsspannung mit der auf dem Geräteschild angegebenen Spannung übereinstimmt, wobei zu beachten ist, daß die Netzspannung höchstens um  $\pm 10\%$  von ihrem Nennwert abweichen darf.

**WICHTIG: DAS GERÄT MUSS GEERDET WERDEN. Zu diesem Zweck befindet sich im Geräteinneren eine geeignete Klemme, an die die Erdungsleitung anzuschließen ist. Die Erdung muß den geltenden Forderungen und Vorschriften entsprechen. Der Hersteller lehnt bei Nichtbeachtung dieser Unfallverhütungsvorschrift jegliche Haftung ab.**

Gemäß neuester Unfallverhütungsvorschriften ist das Gerät mit einer außen liegenden Klemme für den Anschluß des Potentialausgleichs ausgestattet.

Vor dem Gerät ist unbedingt ein auf die höchste Leistungsaufnahme ausgelegter, allpoliger Selbstauschalter zu installieren, dessen Kontakte sich gemäß den Werten auf dem Geräteschild und in der folgenden Tabelle um mindestens 3 mm voneinander öffnen:

Modell	Anzahl Leiter	Nennstrom In	Differenzstrom Id
160	3	17÷30A	30 mA
160AV	3	17÷30A	30 mA
200AV	3	22÷37A	30 mA

**ACHTUNG:**  
**Die mit einem Inverter versehenen Maschinen haben aufgrund des Einbaus des Störschutzfilters einen Verlust von 5-8 mA. Diese Tatsache muß berücksichtigt**

**werden, wenn mehrere Maschinen an die gleiche Stromversorgungsleitung anzuschließen sind. Es wird empfohlen, für jede einzelne Maschine einen magnetothermischen Schutzschalter zu installieren, der in Bezug auf die Tatsache zu dimensionieren ist, daß der Störfilter einen Stromverlust von 5 bis 8 mA verursacht.**

Die Maschine ist mit einem 3m langen, vierpoligen Speisekabel vom Typ Icel "Supertutor" FROR 450/750V 4x6 mm<sup>2</sup> ausgerüstet, welches an den magnetothermischen Schutzschalter (nicht mitgeliefert) an der Wand anzuschließen ist.

Die Bügelmaschine wird fabrikseitig geprüft, wobei die zyklische Reihenfolge der Phasen R-S-T (A1-A2-A3) (L1-L2-L3) befolgt wird, was insofern wichtig ist, weil das Gerät bei Nichtbeachtung der zyklischen Phasenfolge Schaden nehmen kann. Falls Sie das Gerät trotz Nichtbeachtung des richtigen zyklischen Sinns der Phasen einschalten sollten, unterbricht der Sicherheitsmikroschalter sofort den Betrieb aller elektrischer Einbauteile und der Motoren.

In diesem Fall sind die beiden Trennschalter vor und im Gerät auszuschalten und zwei der drei Eingangsphasen untereinander auszutauschen.

Danach ist die Abdeckplatte zu öffnen und die Bügelmulde an die Walze anzunähern, so daß sich der Sicherheitsmikroschalter ausschaltet. Dann ist die Abdeckplatte wieder zu schließen.

Alle zuvor entfernten Verkleidungen wieder korrekt am Gerät anbringen und die beiden Trennschalter vor und im Gerät einschalten. Die Bügelmulde begibt sich automatisch in Ruhestellung, d.h. sie hebt sich von der Walze ab. Das Gerät ist nun wieder betriebsbereit.

Diese Kontrolle kann auch manuell erfolgen, indem man:

- die drei Phasen und die Erdung anschließt,
- überprüft, daß die Mulde an der Bügelwalze anliegt. Sollte dies nicht der Fall sein, ist die Inspektionsklappe mit dem dafür vorgesehenen Schlüssel zu öffnen und das Handrad am Motor soweit gegen den Uhrzeigersinn zu drehen, bis die Mulde an der Walze anliegt.

- schließlich, den Selbstauschalter vor dem Gerät und an der Wand einschalten, den Fernschalter C4 (mit einem rotem Aufkleber gekennzeichnet) mit einem Schraubenzieher eindrücken und überprüfen, ob sich die Mulde abhebt. Hebt sich die Mulde nicht ab, sind die Selbstauschalter am Gerät und an der Wand auszuschalten, die Anschlüsse von zwei Eingangsphasen untereinander auszutauschen und die Arbeitsschritte zu wiederholen.

**WICHTIG !** Das Eindrücken des Fernschalters C4 muß schnell erfolgen, damit der Betrieb des Gerätes nicht beeinträchtigt wird und Schäden an Personen, Dingen und Tieren in der Nähe

des Gerätes vermieden werden. Nachdem der korrekte Drehsinn geprüft wurde, ist die Inspektionsklappe anhand des geeigneten Schlüssels zu schließen und die Seitenverkleidungen wieder anzubringen.

**WICHTIG: Käufer, Benutzer und verantwortlicher Techniker des Waschsalons sind unbedingt über die Bedeutung der korrekten zyklischen Phasenfolge in Kenntnis zu setzen, um zu vermeiden, daß die Phasen versehentlich vertauscht werden.**

Sollten die Phasen falsch angeschlossen sein und der Fernschalter C4 (roter Aufkleber) zu lange eingedrückt bleiben, kann die im Seitenständer gegenüber der Schalterblende befindliche Sicherheitsschraube aus Messing (am Zahnrad links vom Getriebemotor der Mulde) Schaden nehmen.

Sollte dies der Fall sein, ist die beschädigte Schraube durch eine neue (als Zubehör mitgeliefert) zu ersetzen. Dazu sind die Bohrlöcher von Hebel und Zahnrad durch Betätigen des auf dem Motor befindlichen Handrads in Flucht zu bringen, und die Befestigungsbolzen wieder korrekt anzubringen.

**DIE GARANTIE BESITZT KEINE GÜLTIGKEIT FÜR SCHÄDEN, DIE AUF EINE FALSCH EINSTELLUNG ZURÜCKZUFÜHREN SIND.**

## ANWEISUNGEN FÜR DEN BENUTZER

### 6. HINWEISE ZUM GERÄT (SIEHE ABB.2)

#### 6.1 GERÄTEBESCHREIBUNG

Das Gerät besteht aus folgenden Baugruppen und Einbauteilen (siehe Abb.2):

- 1) Holzbrett zum Auflegen und leichteren Eingeben der zu bügelnden Wäsche. Zusätzlich steht eine Wäschewanne für eine einfachere Wäschepflege und -eingabe zur Verfügung.
- 2) Fingerschutz, der verhindert, daß die Bedienungsperson mit heißen Geräteteilen in Berührung kommen kann und bei Druck die Bügelmulde sofort von der Walze abhebt und deren Laufrichtung umkehrt.
- 3) Inspektionsklappe mit Schloß zum manuellen Abheben der Mulde von der Bügelwalze im Notfall.
- 4) Linker Geräteständer mit erster Gasfeder und Motor zum Abheben der Mulde und Motor für das Ansaugen des Bügeldampfes.
- 5) Bügelwalze mit für hohe Temperaturen geeigneter Bewicklung (Baumwoll- oder NOMEX-Spannbezug, Flanellbewicklung, Stahlwolle, Staubmetallnetz) oder mit

selbsttrocknender NOMEX-Flanellbewicklung und spezieller Lamellenbewicklung.

- 6) Rechter Geräteständer mit beweglichen Einbauteilen der Walze, elektrischer Schalttafel und zweiter Gasfeder zum Abheben der Mulde.
- 7) Große Wanne zum Sammeln der Wäsche.
- 8) Dampfausgang, an den ein Rohr mit Ø 55 mm und glatter Innenoberfläche an zuschließen ist. Dabei nicht mehr als 3 bis 4 Kurven mit 90° Winkel vorsehen, da das Ansaugen des Dampfes sonst erschwert werden könnte. Für einen einwandfreien Betrieb der Maschine sollten die Rohre nicht länger als 5 bis 6 Meter sein.
- 9) Fußpedal zum Einstellen der Muldenposition, wobei gleichzeitig die Walze ein- bzw. ausgeschaltet wird.
- 10) Sicherheitsschalter (Pilzknopf) mit gleichzeitiger mechanischer und elektrischer Verblockung.
- 11) Bedienungstafel für Geräte mit oder ohne Geschwindigkeitsregler:
  - a) Temperaturregler mit Display-Anzeige für die Muldentemperatur.
  - b) START-Knopf mit grüner Leuchtdiode.
  - c) STOP-Knopf mit gelber Leuchtdiode.
  - d) Kontrollampe für die Anzeige des Heizungsbetriebs.
  - e) Geschwindigkeitsregler mit Anzeige des aktuellen Wertes.
- 12) Äußere Muldenverkleidung.

**WICHTIG: DIE ABBILDUNGEN UND DIE NACHFOLGENDEN PLÄNE SIND GRUNDLEGENDE FÜR DAS NACHSCHLAGEN UND BESTELLEN DER ERSATZTEILE.**

#### 6.2 ANWENDUNGSMÖGLICHKEITEN

Die von Ihnen gekaufte Walzenbügelmaschine ist so konzipiert, daß Wäsche aus verschiedenen synthetischen Stoffen, Wolle, Baumwolle, Leinen und Seide mit ihr gebügelt werden kann. Die Temperaturen müssen am Thermostat entsprechend eingestellt werden, wobei Sie sich nach den in dieser Gebrauchsanweisung enthaltenen Angaben richten sollten.

#### 6.3 INFORMATIONEN ZUR ELEKTRISCHEN ANLAGE

Die elektrische Anlage im Geräteinneren gliedert sich in Schutzelemente und Schaltelemente, die auf geeignete Weise auf einer im rechten Geräteständer befindlichen Platte angeordnet sind. Schaltpläne und entsprechende Stücklisten sind auf den folgenden Seiten (siehe Abb.) vorhanden.

### 6.4 UNTERLAGEN UND GUTACHTEN, DIE BEZEUGEN, DASS DAS GERÄT DEN FOLGENDEN NORMEN ENTSPRICHT:

Die vorliegende Bügelmaschine entspricht den folgenden Richtlinien:

73/23/CEE, 93/68/CEE

89/336/CEE, 92/31/CEE, 93/68/CEE

und den folgenden Normen:

EN 60335-1, EN 60335-2-44

EN 55014, EN 61000-3-2, EN 61000-3-3

EN 55104

## 7. HINWEISE FÜR DEN GEBRAUCH DES GERÄTES

### 7.1. BETRIEB DES GERÄTES

Das Gerät durch das Bedienen der an der Maschine und an der Wand montierten Hauptschalter einschalten.

Die zu bügelnde Wäsche nach Gewebeatart sortieren und die Arbeit mit denjenigen Wäschestücken beginnen, die bei niedriger Temperatur gebügelt werden müssen und dann nach Bedarf die Temperatur am Thermostaten erhöhen und erst am Schluß die mit der höchsten Temperatur zu bügelnden Wäschestücke bearbeiten. Wenn die Maschine mit Geschwindigkeitsregler ausgerüstet ist, kann der Benutzer auch dann mit dem Bügeln anfangen, wenn die Temperatur der Mulde noch nicht den eingestellten Wert erreicht hat. Einer geringeren Geschwindigkeit entspricht nämlich ein längerer Kontakt mit dem beheizten Teil der Mulde, was auch während der Heizphase zu guten Bügelergebnissen führt.

**Die zu bügelnde Wäsche darf eine Restfeuchtigkeit von höchstens 20÷25% aufweisen.**

Sie sollten sich beim Einstellen der Bügeltemperatur nach dieser Tabelle richten, die nach den verschiedenen Gewebeatarten und den entsprechenden, in der Textilindustrie üblichen Symbolen gegliedert ist:

**Stoffart      Symbol\*      Anzeige Temperatur**

Perlon-Kunstseide	0	niedrig	max. 110°C
Seide-Wolle	00	mittel	max. 150°C
Baumwolle-Leinen	000	hoch	max. 200°C



200°C



150°C



110°C

\* Diese Symbole befinden sich normalerweise innerhalb eines Bügeleisens auf dem Wäschschildchen mit der Waschanleitung.

Das Gerät durch das Bedienen sowohl des an der Wand installierten Trennschalters und des an der rechten Seite der Maschine befindlichen Hauptschalters einschalten;



auf der Bedienungstafel leuchtet die gelbe Kontrolllampe auf und zeigt an, daß das Gerät unter Spannung steht. Drücken Sie nun die START-Taste; die Anzeigen für Temperatur und Geschwindigkeit (nur bei Ausführungen mit Geschwindigkeitsregler) schalten sich ein und die grüne Kontrolllampe für den Gerätebetrieb leuchtet auf.

#### TEMPERATUREINSTELLUNG

Auf der Bedienungsblende befinden sich die drei Tasten "+", "-" und "SET", mit denen Sie die gewünschte Temperatur einstellen können. Normalerweise wird laufend die tatsächliche Muldentemperatur angezeigt. Bei Bedienen der Taste "SET" erscheint die eingestellte Temperatur auf der blinkenden Anzeige. Der Wert kann durch Bedienen der Tasten "+" bzw. "-" erhöht oder vermindert werden. Wird einige Sekunden lang keine Taste bedient, gibt die Anzeige die neu eingestellte Bügeltemperatur an und die Mulde heizt sich auf.

Nach Erreichen der eingestellten Temperatur, behält die Mulde diesen Wert bei, wobei sich dieser während des Bügelns nur geringfügig ändert.

Anmerkung: Veränderungen von 5-8°C beeinflussen das Bügelergebnis nicht. Bei Eingabe der ersten Wäschestücke fällt die Temperatur um einige Grade, steigt aber gleich wieder auf den eingestellten Wert, was zum normalen Betrieb gehört, wie das ständige Ein- und Ausschalten der Heizung.

Zu Arbeitsbeginn, wenn das Gerät das erste Mal verwendet wird, kann die sich aufheizende Bügelmulde einen unangenehmen Geruch erzeugen, der von dem Isoliermaterial an den Heizwiderständen herrührt. Das Isoliermaterial verhindert einen unnötigen Wärmeverlust, so daß die erzeugte Hitze in der Mulde für den Bügelvorgang zur Verfügung steht. Der Geruch ist völlig unschädlich und verflüchtigt sich nach wenigen Stunden.

#### MULDENBETRIEB

Bei Bedienen des Fußpedals beginnt sich die Walze in Arbeitsrichtung zu drehen und die Bügelmulde nähert sich nach 4 Sekunden der Walze an, bis sie an ihr anliegt und dagegen drückt. Diese Zeitverzögerung erleichtert die Eingabe von besonders verknitterter Wäsche ohne zu kräuseln.

Um die Mulde wieder von der Walze abzuheben, ist das Fußpedal erneut zu bedienen. Die Walze dreht sich dabei in Gegenrichtung.

**WICHTIG:** Wird das Fußpedal 20 Minuten lang nicht bedient, stellt sich die Bügelmaschine automatisch ab, um den Stromverbrauch so niedrig wie möglich zu halten. Die Mulde hebt sich automatisch von der Walze ab (Ruhestellung) und auf der Bedienungstafel leuchtet nur der gelbe STOP-Leuchtschalter auf.

#### GESCHWINDIGKEITSEINSTELLUNG

Die Geschwindigkeit wird an den beiden Tasten eingestellt, die mit den Pfeilen "▲" und "▼" gekennzeichnet sind.

Die Mitnehmgeschwindigkeit kann 2 bis 4 Meter pro Minute betragen, wobei "1" der langsamsten und "7" der schnellsten Geschwindigkeit entspricht. Die Einstellung sollte je nach Art der zu bügelnden Wäsche erfolgen.

#### ARBEITSSCHLUSS

Bei Arbeitsschluß sollte die Mulde nicht sofort von der Bügelwalze abgehoben werden, sondern es ist einige Minuten bei mittelschwacher Hitze weiterzuarbeiten, so daß die Restfeuchtigkeit aus der Walzenbespannung verdampfen kann.

Um das Gerät auszuschalten, braucht nur die STOP-Taste bedient zu werden. Falls sich die Mulde schon in Ruhestellung befindet, schaltet sich das Gerät ganz normal von selbst aus. Falls sich die Walze noch dreht, wird erst die Mulde abgehoben und dann das Gerät ausgeschaltet.

Danach ist der Hauptschalter am Gerät auszuschalten und die Stromversorgung zum Gerät mittels Trennschalter an der Wand zu unterbrechen.

#### GERÄTE MIT MÜNZBETRIEB

Geräte mit Münzbetrieb werden durch Einwurf einer Münze in Betrieb gesetzt. Nach Ablauf einer an der Zeitschaltuhr vorbestimmten Zeit, schaltet sich das Gerät automatisch ab. Die Abschaltung des Gerätes geschieht wie oben erwähnt und wird ohne Zutun des Benutzers automatisch durchgeführt. Soll die fabrikmäßig eingestellte Zeit verändert werden, sind die den entsprechenden Modellen beigefügten Angaben zu befolgen.

**WICHTIG:** Die heiße Mulde niemals direkt an der Walze belassen, sondern immer abheben, da sonst ihre Lebensdauer beeinträchtigt werden könnte.

Der pilzförmige Schalter darf **NUR IM NOTFALL** bedient werden und nicht für das normale Ausschalten des Gerätes.

Bevor Sie ein Kleidungsstück bügeln, müssen Sie sich vergewissern, daß Knöpfe, Reißverschlüsse, Schnellverschlüsse, Schließen, Schnallen und Spangen die Mulde niemals direkt berühren, sondern entweder mit Stoff abgedeckt oder auf der Walze zu liegen kommen.

Keine bedruckten Wäschestücke bügeln oder solche, deren Nähte mit Synthetikfaden ausgeführt sind oder Kunststoffteile besitzen.

Bei Stromausfall während des Bügelns müssen die folgenden Arbeitsschritte ausgeführt werden, um ein Versengen der Walzenbespannung oder eines eingegebenen Wäschestücks zu vermeiden:

- Die Hauptschalter am Gerät und an der Wand ausschalten.
- Inspektionsklappe mit dem dafür vorgesehenen Schlüssel öffnen und das Motorhandrad im Uhrzeigersinn drehen, damit sich die Mulde so schnell wie möglich von der Walze abhebt.
- Die Inspektionsklappe wieder anbringen.
- Warten, bis wieder Strom kommt.
- Die Hauptschalter am Gerät und an der Wand wieder einschalten.
- Das Gerät an der Einschalttaste START einschalten.

#### 7.2 NÜTZLICHE HINWEISE FÜR DEN GEBRAUCH DES GERÄTES

Die zu bügelnde Wäsche nach Gewebeat sortieren und die Arbeit mit denjenigen Wäschestücken beginnen, die bei niedriger Temperatur gebügelt werden müssen und dann nach Bedarf die Temperatur am Thermostaten erhöhen und erst am Schluß die mit der höchsten Temperatur zu bügelnden Wäschestücke bearbeiten. Diese Arbeitsweise erlaubt es Ihnen, mit dem Bügeln der ersten Wäschestücke etwas früher zu beginnen und im Vergleich zum umgekehrten Vorgehen (d.h. von heiß nach kalt) unangenehme Wartezeiten für das Abkühlen der Mulde zu vermeiden.

Die zu bügelnde Wäsche darf eine Restfeuchtigkeit von höchstens 20÷25% aufweisen.

In der Ausführung mit Spezialbespannung kann Wäsche mit einer Restfeuchtigkeit bis zu 45-50% gebügelt werden, dank der automatischen Ansaugung und der Geschwindigkeitseinstellung, die in diesem Modell standardmäßig vorhanden sind.

In der Ausführung ohne Dampfansaugung kann Wäsche mit einer Restfeuchtigkeit bis zu 10-20% gebügelt werden.

**WICHTIG:** Die mit Stärke zu bügelnde Wäsche muß als letztes behandelt werden. Den grünen Startknopf bedienen, um das Gerät einzuschalten. Der grüne Knopf leuchtet auf und zeigt an, daß das Gerät betriebsbereit ist. Die gewünschte Temperatur einstellen (siehe oben). Wenn die eingestellte Temperatur erreicht wird (Bügelmulde ist von der Walze abgehoben), Wäsche am Eingabebrett anlegen und das Fußpedal bedienen; die Bügelwalze beginnt sich zu drehen und die Mulde nähert sich gleichzeitig der Walze an.

Das zu bügelnde Wäschestück möglichst flach und faltenfrei auf das Eingabebrett legen und an die sich drehende Walze schieben, die das Wäschestück automatisch erfäßt und zur Mulde mitnimmt. Auf diese Weise kann die Gefahr unnötiger Verbrennungen vermieden werden. Das gebügelte Wäschestück wird von der Walze soweit transportiert, bis es in die darunterliegende Wanne fällt. Bei nochmaligem Bedienen des Fußpedals hebt sich die Mulde wieder von der Walze ab und ein neues Wäschestück kann eingegeben werden.

Mit den Bügelmaschinen mit Geschwindigkeitsregler kann auch besonders empfindliche Wäsche behandelt werden, da selbst bei langsamer Walzengeschwindigkeit (von 4 m/min. auf 2 m/min. reduziert) gute Bügelergebnisse erzielt werden.

#### ACHTUNG:

1) NÜTZEN SIE BEIM BÜGELN DIE GANZE WALZENBREITE AUS. Dadurch können Sie die Hitze der Walze gleichmäßig ausnützen und den Spannbezug schonen.

2) Wir empfehlen dringend, keine Wäsche zu bügeln, die DICKER ALS 8 mm ist, da die Walzenbewicklung in kürzester Zeit darunter leiden könnte.

3) DIE WÄSCHE NUR EINLAGIG EINGEBEN, um beste Bügelergebnisse zu erzielen. Bei mehrlagiger Wäsche kann es vorkommen, daß die innerste Lage nicht gut gebügelt wird.

#### BETRIEB OHNE ABSAUGSYSTEM

Die Betriebsweise der Bügelmaschine ohne Absaugsystem unterscheidet sich nicht wesentlich von jener mit Absaugsystem. Einige Eigenschaften sind dennoch zu berücksichtigen:

1) Zu feuchte Wäsche darf nicht gebügelt werden, weil dadurch zu viel Dampfentsteht und die Wäsche auch nach dem Bügeln zu feucht bleibt und deshalb mehrmals gebügelt werden muß. All dies hat einen unnötig hohen Energieverbrauch und einen Leistungsverlust zur Folge. Wir empfehlen mit Bügelmaschinen ohne Absaugung keine Wäsche zu bügeln, die einen höheren Feuchtigkeitsgrad besitzt als 10÷15%.

2) Bei sehr schwierigen Geweben, wie z.B. Jeans oder sehr dicken oder zerknitterten Stoffen, kann es sein, daß die Wäsche zweimal gebügelt werden muß, da die Geschwindigkeit der Walze nicht vermindert werden kann, um die Wäsche bei hoher Temperatur länger unter Druck zu belassen. Beide Bügelmaschinen, mit bzw. ohne Absaugsystem, sind in der Anwendung ähnlich, wobei aber für beide Ausführungen auch die in der allgemeinen Beschreibung enthaltenen Vorschriften und Verbote gelten.

#### 7.3 EMPFEHLUNGEN

Das Gerät nicht unnötigerweise eingeschaltet lassen. Den Hauptschalter vor dem Gerät **AUSSCHALTEN**, wenn das Gerät nicht benutzt wird.

Beim Bügeln ist Folgendes zu beachten:

- Sollte die Maschine länger als 20 Minuten eingeschaltet sein, wobei sich die Mulde in Ruhestellung befindet, schaltet sich die Maschine automatisch aus, um auf diese Weise Energie zu sparen. Um die Maschine erneut in Betrieb zu setzen, ist die START-Taste zu betätigen und die zuvor erläuterten Arbeitsschritte zu wiederholen.

- Bei der Wäscheingabe ist besonders auf die Finger achtzugeben.

- Bei Stromausfall während des Bügelns ist die Mulde manuell schnell von der Walze abzuheben. Dazu ist die Inspektionsklappe zu öffnen und das Handrad im Uhrzeigersinn zu drehen, um die Mulde abzuheben und ein Versengen der Walzenbespannung oder eines eingegebenen Wäschestücks zu vermeiden.

- Vor jeder Reinigungs- oder Wartungsarbeit ist sicherzustellen, daß die Hauptschalter am Gerät und an der Wand ausgeschaltet sind.

- Sollte die Maschine keinen Strom haben, leuchtet die gelbe Kontrollampe der STOP-Taste nicht auf.

- Niemals solche Wäsche in die Maschine eingeben, die mit entzündbaren, feuergefährlichen oder explosiven Mitteln gereinigt, eingeweicht, gewaschen oder befleckt worden ist. In diesem Fall muß die Wäsche vor dem Bügeln mit Wasser gewaschen werden.

- Feuergefährliche Flüssigkeiten nicht in der Nähe des Gerätes oder in Reichweite unbefugter Personen aufbewahren, sondern in einem trockenen und gut belüfteten Raum lagern.

- Reinigungsmittel und Muldenwachs nicht in der Nähe des Gerätes aufbewahren.

#### 7.4 INFORMATIONEN ÜBER BESONDERE GERAUCHS- UND SCHUTZMASSNAHMEN

In den ersten Arbeitsstunden nach erfolgter Installation des Gerätes ist Folgendes sicherzustellen:

- Der Unterarm der Bedienungsperson muß bei der Arbeit im rechten Winkel zum Oberarm stehen. Ist die Bedienungsperson besonders klein, muß zum Bügeln ein Podest für die Person vorgesehen werden; bei sehr grossen Personen ist dagegen die Bügelmaschine auf einem Podest aufzustellen. Eine korrekte Körperhaltung beim Bügeln zeigt sich qualitativ und quantitativ in viel besseren Arbeitsergebnisse.

- An dieser Stelle möchten wir noch einmal die Bedeutung des Eingabebretts betonen, auf dem die zu bügelnde Wäsche korrekt zurechtgelegt und ohne Verbrennungsgefahr an die Walze herangeführt werden kann.

#### 7.5 VOM BEDIENUNGSPERSONAL AUSZUFÜHRENDE WARTUNGSARBEITEN

**VOR BEGINN DER WARTUNGSARBEITEN IST UNBEDINGT DIE STROMVERSORGUNG AN DEN HAUPTSCHALTERN AM GERÄT UND AN DER WAND ZU UNTERBRECHEN, DAMIT DAS GERÄT WÄHREND DES ARBEITSVORGANGS NICHT UNTER SPANNUNG STEHT.**

Das Gerät ist dank seiner benutzerfreundlichen Gestaltung und der Verwendung hochwertiger Einbauteile wartungsfrei.

Während des Betriebs, der Reinigung und Wartung des Gerätes ist unbedingt darauf zu achten, daß bewegliche Einbauteile (wie Motor, Kette, Bewegungshebel, usw.) auf keinen Fall mit Werkzeugen oder den Händen berührt werden. Der Hersteller haftet bei Unfällen nicht und kann für Verletzungen der Bedienungsperson oder anderer Personen während des Betriebs, der Reinigung und Wartung des Gerätes nicht verantwortlich gemacht werden.

Die Verkleidung des Gerätes in regelmäßigen Abständen mit einem feuchten Lappen abwischen; dabei auf keinen Fall feuergefährliche oder grobe Putzmittel verwenden.

**DAS GERÄT BEI DER REINIGUNG NIE MIT EINEM WASSERSTRAHL AB- ODER BESPRITZEN !**

Nach jeweils 100 Arbeitsstunden ist die Innenfläche der Bügelmulde mit antistatischem Wachs zu behandeln, um zu vermeiden, daß die Wäsche an ihr hängenbleibt. Die Bügelmulde muß stets sauber gehalten werden. Hinweise zur Anwendung des Wachses befinden sich auf der Packung.

Nach jeweils 100 Arbeitsstunden ist die Walzenbespannung abzunehmen. Dazu die Bänder, die links und rechts unter den Saum der Walzenbespannung geschoben sind, herausziehen und aufmachen. Spanntuch (äussere Lage) mit warmem Wasser waschen und Flanellbespannung (innere Lage) in kaltem Wasser einweichen. Flanellbespannung im Schatten trocknen lassen und auf der Walze anbringen und dann mit dem noch leicht feuchten und ungebügelten Spanntuch überziehen.

Die Bügelmulde nach den Wartungsarbeiten stets in Ruhestellung belassen, d.h. sie muß von der Walze abgehoben sein.

**BEVORDERHAUPTSCHALTER VOR DEM GERÄT WIEDER EINGESCHALTET WIRD, MÜSSEN ZUERST ALLE ZUVOR ENTFERNTEN VERKLEIDUNGEN WIEDER ANGEBRACHT WERDEN.**



# ANWEISUNGEN FÜR DEN WARTUNGS- UND TECHNISCHEN KUNDENDIENST

## 8. HINWEISE FÜR DIE INSTANDHALTUNG DES GERÄTES UND DIE BESTELLUNG VON ERSATZTEILEN

### 8.1 ANWEISUNGEN FÜR DAS AUFSPÜREN DER URSACHEN VON SCHÄDEN

#### a) Die Maschine heizt nicht oder heizt zu wenig:

1) Heizung funktioniert nicht:

Sich vergewissern, daß die Stromaufnahme gleichmäßig auf alle drei Phasen verteilt ist. Überprüfen, ob der Fühler des elektronischen Thermostaten gut befestigt ist, und der Fernschalter (C1) einwandfrei funktioniert.

2) Übermäßige Erhitzung:

Auch in diesem Fall ist zu überprüfen, ob der Fühler gut befestigt ist. Weiterhin ist sicherzustellen, daß die Lüftungsschlitze an der Muldenverkleidung nicht verschmutzt sind.

Überprüfen, ob genügend Abstand zwischen Maschine und Wänden besteht, um die notwendige Belüftung nicht zu beeinträchtigen.

#### b) Die Mügelmulde hebt sich weder ab, noch nähert sie sich der Walze an:

1) Die Mulde hebt sich nicht ab:

Die linke Seitenverkleidung entfernen und überprüfen, ob die Messingschraube in gutem Zustand ist.

2) Die Mulde nähert sich nicht an die Walze an:

Die linke Seitenverkleidung entfernen und überprüfen, ob die Messingschraube in gutem Zustand ist.

#### c) Die Maschine macht viel Lärm:

In diesem Fall ist eine der drei Phasen für die Stromzufuhr unterbrochen, was das sofortige Einschalten des thermischen Motorschutzschalters zur Folge hat (Aufleuchten der GELBEN Kontrollampe und Ausschalten der Maschine). Diese Störung kann durch einen Defekt am Selbstausschalter an der Wand oder durch das Einschalten einer der drei im Selbstausschalter eingebauten Sicherungen bedingt sein. Um die Störung zu beheben, ist fürs erste die Ursache der beiden beschriebenen Fehler aufzufinden und dann den Selbstausschalter bzw. die Sicherungen auszuwechseln.

#### d) Der Bezug verschleißt sich in kurzer Zeit:

1) Auch in diesem Fall ist zu überprüfen, ob der Fühler gut befestigt ist. Weiterhin ist sicherzustellen, daß die Lüftungsschlitze

an der Muldenverkleidung nicht verschmutzt sind.

Sicherstellen, daß genügend Abstand zwischen der Maschine und den Wänden besteht, damit die notwendige Belüftung gewährleistet ist und keine Übertemperatur zustande kommt, die den Verschleiß des Bezugs beschleunigen würde.

2) Beim Bügeln ist die ganze Walzenbreite auszunützen, gemäß den Anweisungen im Abschnitt 7.

#### e) Ungleichmäßiger Walzendruck:

Funktionsfähigkeit der Gasfedern folgenderweise prüfen: wenn sich die Mulde in Arbeitsstellung befindet, ist sicherzustellen, daß die Bewegungshebel keine Spielmöglichkeit haben. Andernfalls ist die Mulde in Ruhestellung zu bringen und die Gasfedern durch Entfernen der Halterungsbolzen zu ersetzen. Es empfiehlt sich, immer beide Federn zu ersetzen, weil eine volle und eine halbleere Feder zu ungleichmäßiger Verteilung des Muldendrucks führen könnte.

#### f) Selbstausschalter an der Wand schaltet sich regelmäßig ein:

Die Maschine ist mit elektronischen Einrichtungen ausgerüstet, die mit einem Störfilter versehen sind, der einen Stromverlust von 5 bis 8mA aufweist. Falls an derselben Versorgungsleitung ähnliche Einrichtungen angeschlossen sind, kann es vorkommen, daß die Ansprechschwelle (normalerweise 30mA) überschritten wird. In diesem Fall ist für jede einzelne Einrichtung ein eigener Selbstausschalter an der Wand zu montieren.

#### g) Störung beim Ansaugen der Wäscheuchtigkeit:

Es wird empfohlen, regelmäßig (nach etwa 600 Arbeitsstunden) die Absauganlage der Maschine zu reinigen. Dazu sind die Selbstausschalter am Gerät und an der Wand auszuschalten und danach die linke Seitenverkleidung abzunehmen. Das Silikonrohr durch Lockern der beiden Befestigungsschellen abmontieren. Das Rohr mit einem Lappen abwischen und mit dem Staubsauger reinigen. Mit einem Schraubenzieher die Befestigungsschrauben entfernen, mit denen das Rohranschlußstück an der Ansaugschnecke befestigt ist, und den Staub vom Lüfter absaugen.

#### h) Austauschen und Prüfen der Sicherungen:

Die Maschine ist mit 5 Sicherungen versehen, die folgenderweise unterteilt sind: - 3 Leistungssicherungen:

Modell	Spannung	Sicherung
160	400V	20A
160	230V	32A
200	400V	25A
200	230V	40A

- 2, zum Schutz des Steuerkreises in der elektrischen Schalttafel eingebaute Sicherungen mit dem Zeichen F1-F2 und einer Kapazität von 4A, unabhängig von Modell und Speisespannung.

**Sollte sich eine dieser Sicherheitseinrichtungen einschalten, sind die Ursachen der Störung zu beheben, bevor das Gerät erneut in Betrieb gesetzt wird, um zu verhindern, daß es Schaden nimmt.**

### 8.2 SICHERHEITSVORRICHTUNGEN

Das Gerät ist mit einer elektronischen Überwachungsvorrichtung versehen, die den normalen Betrieb steuert und zusätzlich die wichtigsten Parameter überwacht.

Das Gerät verfügt neben den elektronischen Vorrichtungen auch über elektromechanische Sicherheitssysteme, die den Betreiber selbst bei Versagen der elektronischen Vorrichtungen während der Arbeit schützen.

Das Gerät mißt laufend folgende Parameter, die bei Betrieb auf den Anzeigefeldern angegeben werden:

#### "AL1" ÜBERHEIZEN BEI FÜHLERDEFEKT

Falls eine Temperatur über 210°C gemessen wird oder der Temperaturfühler irgendwie Schaden genommen hat, blinkt diese Alarmanzeige auf dem Display auf und der Betreiber wird akustisch eine Minute lang mit einem intermittierenden Piepston auf diesen Zustand hingewiesen. Das Gerät bleibt so lange in diesem Zustand, bis die Temperatur unter den Höchstgrenzwert gefallen ist und kehrt erst danach wieder in den normalen Betriebszustand zurück. Sie können das Gerät auch ausschalten und dann wieder einschalten, um die Alarmanzeige zu löschen.

#### "AL2" MOTORSCHÜTZ ABSAUGUNG

Bei erhöhter Temperatur oder bei Betriebsstörung des Absaugmotors blinkt diese Alarmanzeige auf dem Display auf und der Betreiber wird akustisch eine Minute lang mit einem intermittierenden Piepston auf diesen Zustand hingewiesen. Das Gerät schaltet sich automatisch aus, wobei sich die Bügelmulde von der Walze abhebt. Um den Alarm zu löschen, ist der Schaden zu reparieren oder der Absaugmotor gegebenenfalls zu ersetzen.

#### "AL3" MOTORSCHÜTZ BÜGELMULDENMOTOR

Bei fehlerhaftem Betrieb des Bügelmuldenmotors unterbricht der Motorschutzschalter den Gerätebetrieb, wobei gleichzeitig ein Alarmsignal ertönt. **Die Bügelmulde wird in diesem Fall nicht in Ruhestellung gebracht.** Die Bügelmulde ist durch Bedienen des entsprechenden Handrads in Ruhestellung zu bringen. Um den Alarmzustand rückgängig zu machen, ist das Gerät zuerst aus- und danach wieder einzuschalten.

#### "AL4" MOTORSCHÜTZ BÜGELWALZE

Bei Betriebsstörung des Walzenmotors blinkt diese Alarmanzeige auf dem Display



auf und der Betreiber wird akustisch eine Minute lang mit einem intermittierenden Piepston auf diesen Zustand hingewiesen. Das Gerät schaltet sich automatisch aus, wobei sich die Bügelmulde von der Walze abhebt. Die Bügelwalze dreht sich nicht rückwärts. Schalten Sie das Gerät aus und danach wieder ein, um die Alarmanzeige zu löschen.

#### "AL5" SICHERHEITSKLAPPE

Bei Öffnen der Sicherheitsklappe während des Gerätebetriebs blinkt diese Alarmanzeige auf dem Display auf. Das Gerät schaltet sich automatisch aus, wobei sich die Bügelmulde nicht von der Walze abhebt. Um den Alarm zu löschen, ist die Klappe korrekt zu schliessen. Die Klappe wird auch bei ausgeschaltetem, aber unter Spannung stehendem Gerät (nur die gelbe Kontrollampe leuchtet auf) überwacht.

#### "AL6" ABHEBEN DER MULDE NACH ABLAUF DER SICHERHEITZEIT

Falls die Mulde sich bei Bedienen des Fußpedals nicht innerhalb von 10 Sekunden von der Walze abhebt, blinkt diese Alarmanzeige auf dem Display auf und der Betreiber wird akustisch eine Minute lang mit einem intermittierenden Piepston auf diesen Zustand hingewiesen. Das Gerät schaltet sich automatisch aus und muß danach wieder eingeschaltet werden, um die Alarmanzeige zu löschen.

#### ZUSÄTZLICHE SICHERHEITSVORRICHTUNGEN IM GERÄT

Das Gerät ist neben den oben erwähnten, elektronischen Vorrichtungen auch mit folgenden elektromechanischen Sicherheitsvorrichtungen ausgestattet:

- 1) SICHERHEITSTHERMOSTAT mit manueller Wiedereinschaltung im hinteren Bereich der Schalterblende, der bei Überschreiten von 220°C die Heizung der Bügelmulde ausschaltet. Die Wiedereinschaltung der Vorrichtung ist folgendermaßen durchzuführen: Schutzkappe ausschrauben und den schwarzen Stift mit einem Werkzeug bis zum Einklicken nach innen drücken. Die Schutzkappe wieder korrekt anbringen.
- 2) HAUPTTRENNSCHALTER, der die Stromzufuhr zum Gerät unterbricht.
- 3) PILZFÖRMIGER SICHERHEITSKNOPF, mit dem das Gerät bei Bedarf unverzüglich ausgeschaltet werden kann, egal in welchem Betriebszustand es sich befindet.
- 4) SICHERUNGEN im Haupt- und in den Hilfsstromkreisläufen zum Schutz der kompletten Elektroanlage des Gerätes.
- 5) ELEKTROMECHANISCHE Motorschutzschalter mit manueller Wiedereinschaltung, die die Motorwicklungen vor Überlastung schützt.
- 6) TRENNTRANSFORMATOR, der den Stromkreislauf des Gerätes tatsächlich und elektrisch von der Stromversorgung trennt.
- 7) FINGERSCHUTZ, der bei falscher Bedienung mit Höchstgeschwindigkeit

selbst bei langsamer Betriebsgeschwindigkeit sofort die Bügelmulde von der Walze abhebt und die Laufrichtung der Walze umkehrt, um Verbrennungen zu vermeiden.

8) SICHERHEITSKLAPPE, hinter der sich das Handrad zum manuellen Abheben der Bügelmulde bei Stromausfall befindet, um das Versengen der auf der Walze befindlichen Wäsche sowie der Walzenbespannung zu vermeiden.

9) NETZKABEL, 3 Meter lang, Standardausrüstung, ausgelegt nach den neuesten Sicherheitsvorschriften.

**ACHTUNG: BEI ANSPRECHEN EINER DER IM GERÄT EINGEBAUTEN SICHERHEITSVORRICHTUNGEN, IST DAS GERÄT AM HAUPTSCHALTER AN DER GERÄTERÜCKSEITE SOFORT AUSZUSCHALTEN UND DIE STROMZUFUHR AM AUTOMATISCHEN TRENNSCHALTER VOR DEM GERÄT ZU UNTERBRECHEN. BEVOR SIE MIT DER ARBEIT FORTFAHREN, IST DIE URSACHE DER STÖRUNG VON EINEM FACHMANN FESTSTELLEN ZU LASSEN.**

#### 8.3 VON TECHNISCHEN

##### FACHKRÄFTEN

##### AUSZUFÜHRENDE,

##### REGELMÄSSIGE

##### INSTANDHALTUNGSARBEITEN

Alle Instandhaltungsarbeiten dürfen nur von Fachkräften oder Wartungsdiensten durchgeführt werden, die dazu von unseren Händlern ermächtigt sind.

**VOR BEGINN DER INSTANDHALTUNGSARBEITEN IST UNBEDINGT DIE ELEKTRISCHE STROMVERSORGUNG AN DEN HAUPTSCHALTERN AM GERÄT UND AN DER WAND ZU UNTERBRECHEN, DAMIT DAS GERÄT WÄHREND DES ARBEITSVORGANGS NICHT UNTER SPANNUNG STEHT.**

Während der Instandhaltungsarbeiten besondere Vorsicht walten lassen, NIEMALS die Sicherheitsvorrichtungen umgehen, stets originale Ersatzteile verwenden. Im Zweifelsfall sofort unser technisches Büro verständigen und dabei Modell und Seriennummer Ihres Gerätes angeben (siehe Typenschild an der Rückseite des Gerätes).

#### - MONATLICH DURCHZUFÜHRENDE ARBEITEN

Den Walzenumfang mit einem Schneidermaßband nachmessen. Der Umfang muß zwischen 890 und 910 mm liegen und auf der ganzen Walzenbreite gleich sein. Sollte der Umfang unter 890 mm liegen, muß die Walzenbewicklung erneuert werden, wobei fehlende Stahlwolle einzulegen und eventuell eine neue

Flanellbespannung anzubringen ist. Befolgen Sie dabei bitte die Angaben im entsprechenden Kapitel.

#### - JÄHRLICH DURCHZUFÜHRENDE

##### ARBEITEN

Den fehlerfreien Betrieb der Sicherheitsvorrichtungen überprüfen: Sicherheitsthermostat, Fingerschutz, Mikroschalter an der Inspektionsklappe. Überprüfen, ob die Erdung korrekt angeschlossen ist und der Selbstausschalter vor dem Gerät fehlerfrei funktioniert.

Das auf Lebenszeit gefettete Untersetzungsgetriebe ist wartungsfrei. Die Gasfedern sind wartungsfrei.

Die Klemmschrauben der elektrischen Anschlußstellen an den Fernschaltern und an der Anschlußklemmenleiste überprüfen. **BEVOR DIE HAUPTSCHALTER AM GERÄT UND AN DER WAND WIEDER EINGESCHALTET WERDEN, MÜSSEN ZUERST ALLE ZUVOR ENTFERNTEN VERKLEIDUNGEN WIEDER ANGEBRACHT WERDEN.**

#### - ANGABEN ZUM AUSWECHSELN

##### DER KOMPLETTEN

##### WALZENBEWICKLUNG

Die Bänder des Spannbezugs aufschneiden und den Spannbezug von der Walze abnehmen, so daß die Stahlwolle freiliegt. Zum Abwickeln der Stahlwolle ist die Fingerschutzleiste zu drücken. Die Walze dreht sich nun gegen den Uhrzeigersinn. Wickeln Sie die Stahlwolle vom rechten Rand beginnend ganz ab. Das Stahlnetz, das als unterste und letzte Schicht auf der Walze liegt, darf weder berührt noch entfernt werden.

Die neue Walzenbewicklung ist folgendermaßen anzubringen:

Die Walze muß sich bei abgehobener Mulde drehen. Das heißt also:

- 1) Die Selbstausschalter an Gerät und Wand ausschalten.
- 2) Seitenverkleidung an der Schalterblende entfernen.
- 3) Lage des Mikroschalters (einzeln) bestimmen, der das Annähern der Mulde an die Bügelwalze steuert (siehe Abb.).
- 4) Leiter des N.C. Kontakts am N.O. Kontakt anklennen.
- 5) Seitenverkleidung wieder anbringen.
- 6) Die Selbstausschalter an Gerät und Wand wieder einschalten.
- 7) Drücken Sie die START-Taste: die Walze dreht sich nun im Uhrzeigersinn, wobei die Mulde in Ruhestellung verbleibt.
- 8) Bedienen Sie die STOP-Taste, um die Walze anzuhalten.
- 9) Wickeln Sie nun die Stahlwolle auf der Walze auf, wobei diese erst bei ausgeschalteter Maschine mit dem schräg abgeschnittenen Ende mit einem Papierklebeband an der Walze zu befestigen ist und dann in möglichst eng anliegenden Spiralen (1 cm pro Spirale) auf der Walze aufzurollen ist. Die Walze durch Bedienen der START-Taste in Betrieb setzen. Achten

Sie darauf, daß die Stahlwolle beim Aufwickeln ganz straff sitzt. Nachdem Sie beide Lagen auf der Walze aufgewickelt haben, halten Sie die Walze an und schneiden Sie die Stahlwolle schräg ab, so daß sie perfekt mit dem Walzenrand abschneidet.

10) Danach ist der Leiter wieder wie ursprünglich am N.C. Kontakt anzuschließen (siehe Punkt 4).

11) Alle zuvor entfernten Verkleidungen wieder anbringen, und die Trennschalter an Gerät und Wand einschalten.

12) Die Flanellbewicklung bei einer Temperatur von höchstens 70÷80°C mit dem normalen Bügelverfahren auf die Walze aufwickeln. Halten Sie die Walze an. Heben Sie den Rand der Flanellbewicklung etwa 10 cm hoch und schieben Sie den Spannbezug mit der schmalen Seite sorgfältig darunter. Achten Sie darauf, daß der Spannbezug genau in der Mitte liegt und auf beiden Seiten gleich viel Stoff überhängt, die Bänder seitlich zu liegen kommen und die Nähte nach unten schauen. Die Walze wieder in Betrieb setzen und solange drehen lassen, bis die ganze Walzenbewicklung gut sitzt. Die beiden Bänder des Spannbezugs seitlich anziehen, wobei sich eines der Bänder ganz um die Walzenwelle herumwickeln soll, damit sich der Bezug gut spannt.

Bei der Ausführung mit Absaugung und Lamellenumwicklung muß vor Auswechseln der Walzenbespannung erst die Wäscheentnahmevorrichtung entfernt werden, um bequem arbeiten zu können.

Nach erfolgtem Auswechseln der NOMEX-Walzenbespannung ist die Wäscheentnahmevorrichtung wieder mit den 4 Schrauben zu befestigen. Die Vorrichtung braucht nicht eingestellt zu werden, da sie fest fixiert ist (Abb.4).

#### **8.4 IDENTIFIKATION UND BESTELLUNG VON ERSATZTEILEN**

Nehmen Sie die Explosionszeichnung und die Ersatzteilleiste zum Identifizieren der korrekten Bestellnummer für das von Ihnen benötigte Ersatzteil zur Hand. Bestellen Sie das benötigte Ersatzteil beim Hersteller schriftlich unter Angabe des Modells (Ausführung), der Seriennummer, Spannung und Frequenz Ihres Gerätes, sowie der Bestellnummer und der Beschreibung des gewünschten Ersatzteils.

### **9. HINWEISE FÜR AUSSERBETRIEBNAHME, ABBAU UND ENTSORGUNG DES GERÄTES**

Soll das Gerät endgültig außer Betrieb genommen und verschrottet oder entsorgt werden, sind die Hinweise in Abschnitt 3 zu befolgen und die verschiedenen Materialien gemäß der in Ihrem Land geltenden Umweltschutzgesetze getrennt zu entsorgen.

Das Gerät kann entweder ganz als Grobmüll oder in Einzelteile nach Material getrennt entsorgt oder entsprechend wiederverwendet "recycled" werden. Die einzelnen Geräteteile sind als normaler Abfall zu betrachten, wovon nur die Teile aus Metall eine Ausnahme bilden. In den meisten europäischen Ländern gilt Metall nicht als Sondermüll.

#### **HINWEISE FÜR DEN BENUTZER**

Gemäß Art. 13 der Gesetzesverordnung vom 25. Juli 2005, Nr. 151, zur "Durchführung der Bestimmungen 2002/95/CE, 2002/96/CE und 2002/108/CE bezüglich der Reduzierung der in Elektro- und Elektronikgeräten verwendeten gefährlichen Stoffe und der Abfallentsorgung "



Wenn das Gerät mit dem Symbol einer durchgestrichenen Mülltonne gekennzeichnet ist, bedeutet dies, daß das Produkt nach Ablauf seiner Lebensdauer getrennt von anderen Abfällen entsorgt werden muß.

Die getrennte Müllentsorgung des gebrauchsunfähigen Gerätes wird vom Hersteller organisiert und abgewickelt. Der Betreiber, der dieses Gerät entsorgen möchte, muss sich deshalb mit dem Hersteller in Verbindung setzen und das vom Hersteller verwendete System für die getrennte Müllabfuhr des betriebsunfähigen Gerätes befolgen. Nur mit einer korrekt durchgeführten getrennten Müllentsorgung kann das gebrauchsunfähige Gerät später einem umweltfreundlichen Recycling, Behandlung und Entsorgung zugeführt werden, und dazu beitragen, dass Umweltschäden vermieden werden und die Gesundheit in Mitleidenschaft gezogen wird und begünstigt das Wiederverwenden der Materialstoffe (Recycling), aus denen das Gerät hergestellt ist. Das rechtswidrige Entsorgen des Produkts von Seiten des Betreibers wird gemäß geltender Verordnungen verwaltungsrechtlich bestraft.

## PREMISA

Muchas gracias por haber preferido nuestra máquina. Estamos convencidos de que siguiendo **atentamente** las indicaciones contenidas en el presente manual Ud. obtendrá grandes satisfacciones y gozará de todas las garantías.

Le comunicamos, por otra parte, que el texto de referencia, en cualquier caso de reclamo o observación, es el original en la lengua del constructor, o sea el **italiano**.

## 1. GARANTÍA

- La garantía tiene una duración de doce (12) meses a partir de la fecha de compra del aparato o de parte del mismo.

- La garantía consiste en la sustitución de las piezas eventualmente defectuosas por causas de fabricación y es aplicada directamente por el proveedor.

- La mano de obra corre siempre por cuenta del comprador, así como los gastos de transporte y embalaje y los riesgos del transporte.

- La garantía está supeditada a la devolución de las piezas averiadas por TRANSPORTE PREPAGADO y a la comunicación contemporánea de los datos del modelo, el número de matrícula y el defecto de la máquina en la cual estaba montada la pieza.

- La garantía no se aplica a los aparatos descompuestos por negligencia, conexión incorrecta, instalación defectuosa, incumplimiento de las instrucciones de montaje y empleo o manipulación por personal no autorizado. Tampoco se aplica cuando el número de matrícula esté borrado, alterado o quitado.

- La garantía no se aplica al material siguiente: partes sujetas a normal desgaste, tales como motores, reductores, componentes eléctricos y electrónicos, cubierta del cilindro etc.

## 2. INTRODUCCIÓN

El presente manual ha sido realizado de manera simple y racional para que leyéndolo Ud. pueda conocer su máquina a fondo. Se recomienda leerlo atentamente y conservarlo junto a la máquina. Las advertencias y los cuidados contenidos en este manual, sin embargo, no pueden cubrir todas las eventualidades; por eso es importante recordar que sentido común, atención y prudencia son factores que el constructor no puede infundir en la máquina, sino que deben ser previstos por las personas que efectúan su instalación, su mantenimiento

y/o su uso. Quienquiera que emplee este aparato deberá leer el presente manual de uso. En caso de reparaciones, el constructor recomienda el uso de **repuestos originales**, cuyo pedido se trata en el numeral 8.4.

Las descripciones e ilustraciones contenidas en el presente manual no son vinculantes; la firma constructora se reserva el derecho de actualizar rápidamente su publicación y/o de introducir modificaciones a órganos, componentes y accesorios en cualquier momento y sin compromiso, cuando lo considere conveniente para obtener una mejora o en caso de necesidad constructiva o comercial.

## 3. PRESCRIPCIONES, PROHIBICIONES Y OTROS USOS DE LA MÁQUINA

El uso de cualquier máquina eléctrica y electrónica comporta el respeto de algunas reglas fundamentales. En particular: no tocar el aparato con las manos o los pies mojados o húmedos. No usar el aparato estando descalzo, no dejar el aparato expuesto a los agentes atmosféricos (lluvia, sal, salsedumbre, etc.). No dejar que los aparatos sean usados por niños o discapacitados sin una vigilancia adecuada. No planchar ropa sensible al calor con temperaturas demasiado elevadas. No planchar ropa cuyo espesor supere los 8 mm o no apta para el planchado con máquinas de este tipo o con humedad superior a la indicada. No fumar cerca de la planchadora ni durante su uso. No remover ni excluir los dispositivos de seguridad. No dejar nada sobre la parte que calienta, ni siquiera después de haber terminado de planchar, puesto que la cuenca necesita bastante tiempo para enfriarse. No usar jamás chorros de agua directos o indirectos sobre la máquina y por lo tanto no instalar en zonas pasibles de tales eventualidades.

**CUALQUIER USO NO INDICADO EXPRESAMENTE A CONTINUACIÓN DEBE SER CONSIDERADO PELIGROSO. AL CONSTRUCTOR NO SE LE PUEDE ATRIBUIR LA RESPONSABILIDAD DE LOS DAÑOS QUE PUEDAN SER OCASIONADOS POR UN USO IMPROPIO, ERRÓNEO Y DESATINADO.**

**CORTAR LA ALIMENTACIÓN A LA MÁQUINA ANTES DE COMENZAR CUALQUIER OPERACIÓN DE MANTENIMIENTO**

## INSTRUCCIONES PARA INSTALADORES

### 4. INDICACIONES SOBRE EL TRANSPORTE, EL DESEMBALAJE Y EL DEPÓSITO DE LA MÁQUINA

**4.1 TRANSPORTE DE LA MÁQUINA**  
De ser necesario el traslado y/o el envío de la máquina, es útil respetar cuidadosamente las siguientes recomendaciones:

Si se debe transportar el aparato al interior de un edificio usar exclusivamente su tarima o una equivalente; utilizar un carro elevador manual o eléctrico adecuado para el traslado de tales máquinas y con suficiente capacidad de carga (véanse datos técnicos). Cerciorarse de que la plancha pueda superar todos los obstáculos existentes (por ejemplo escaleras, puertas, etc.). **No arrastrar jamás la máquina por los costados ni por cualquier otra parte.**

Para despachar la máquina, utilizar únicamente el embalaje original, que ayuda a garantizarle una estabilidad suficiente durante el transporte.

### 4.2 DEPÓSITO

Si la máquina debe quedar almacenada por mucho tiempo antes de ser usada, es necesario conservarla dentro de su embalaje original, que garantiza una óptima protección.

Asegurarse además de que las condiciones ambientales correspondan con las especificadas en el párrafo 5.3. En cambio, si la máquina debe quedar fuera de funcionamiento por largo tiempo después de haber sido usada, verificar que esté físicamente desconectada de la red de alimentación eléctrica y cubrirla con la bolsa protectora original.

### 4.3 DESEMBALAJE

1) Antes de recibir la máquina del transportista, controlar las condiciones del embalaje. Si presenta daños evidentes en su exterior, es posible que también la máquina haya sufrido consecuencias. De ser así, desembale Ud. la máquina delante del transportista y firme, con reserva, la boleta de entrega. Los posibles daños debidos al traslado o a un depósito erróneo no se le pueden atribuir a la casa constructora de la máquina.

2) Desembalar la máquina con todo cuidado. Para retirar la tarima destornillar los tornillos que se encuentran dentro de los costados derecho e izquierdo.

3) Cerciorarse que el manual de



instrucciones no quede en el embalaje y que no se extravíe.

Los elementos del embalaje (bolsas de plástico, polietileno, madera, cartón, clavos, etc.) no deben quedar al alcance de los niños por ser potenciales fuentes de peligro. Al contrario, deben ser recogidos y conservados para cualquier posible traslado o parada a largo plazo de la máquina (véase párrafo 4.2). Antes de conectar el aparato asegúrese Ud. de que los datos de la tarjeta correspondan con las características de la red eléctrica a la que la máquina debe ser conectada. El aparato deberá ser destinado únicamente al uso para el que ha sido expresamente proyectado.

## 5. INDICACIONES PARA LA PUESTA EN SERVICIO DE LA MÁQUINA

### 5.1 REQUISITOS PARA LA UBICACIÓN DE LA MÁQUINA

Las máquinas de planchar no presentan ningún requisito de ubicación salvo un piso nivelado. Por otra parte, al ser de servicio monofrontal, pueden ser ubicadas cerca de las paredes.

### 5.2 ESPACIO NECESARIO PARA LA INSTALACIÓN, EL USO Y EL MANTENIMIENTO DE LA MÁQUINA (FIG.1)

La máquina de planchar deberá disponer del espacio mínimo indicado en la figura 1:

- 1) Interruptor disyuntor automático (no incluido en el suministro)\*
- 2) Cable de alimentación tipo ICHEL "Supertutor" FROR 450/750V 4x6 mm<sup>2</sup>

\* **La posición del interruptor disyuntor automático debe permitir que en caso de EMERGENCIA el operador lo pueda alcanzar fácilmente (distancia máxima 3 m).**

### 5.3 CONDICIONES AMBIENTALES PERMITIDAS PARA EL USO CORRECTO DE LA MÁQUINA

(deben ser comunicadas al usuario de la máquina)

- TIPO DE AMBIENTE: **CERRADO**
- TEMPERATURA MÍNIMA: **10°C**
- TEMPERATURA MÁXIMA: **40°C**
- HUMEDAD RELATIVA: **75% H.R.**
- ILUMINACIÓN: **100 LUX** (dato válido para el Estado Italiano; vista la falta de uniformidad en materia de luminosidad en los ambientes de trabajo, para los demás países se deberán consultar las leyes nacionales correspondientes).

### 5.4 CONEXIÓN ELÉCTRICA

La instalación debe ser efectuada de acuerdo con las instrucciones del constructor, por personal profesionalmente capacitado y de

conformidad con las normas para las instalaciones eléctricas vigentes en el país en cuestión. Una instalación equivocada puede ocasionar daños a personas, cosas y animales, por los cuales el constructor no se responsabiliza.

Retirar el panel ubicado en el costado derecho y fijado por medio de 4 tornillos con cabeza en cruz. Cerciorarse de que la corriente de alimentación corresponda con los datos de la tarjeta de la máquina de planchar, tomando en cuenta, además, que las variaciones máximas permitidas para el voltaje de alimentación son del  $\pm 10\%$ .

**IMPORTANTE: ES OBLIGATORIO EFECTUAR LA CONEXIÓN A TIERRA DE LA MÁQUINA. Al efecto, en su interior, sobre el tablero de bornes, la misma está equipada con un borne para la conexión a tierra, que deberá cumplir con los requisitos de ley. El constructor no se responsabiliza por los accidentes que puedan ser ocasionados por el incumplimiento de esta regla.**

De conformidad con las últimas normas contra los accidentes de trabajo, la máquina está equipada con un borne exterior para posibilitar la conexión equipotencial.

Es indispensable interponer antes del aparato un interruptor multipolar disyuntor y automático cuya distancia mínima entre los contactos sea de 3 mm, calibrado en base a la absorción máxima (véanse los datos de la placa técnica del aparato y la tabla siguiente:

Modelo	Nº	Corriente polos	Corr. nomin.	difer. intervenc.
Id				
160	3	17÷30 A		30 mA
160AV	3	17÷30 A		30 mA
200AV	3	22÷37 A		30 mA

### ATENCIÓN

**Las máquinas equipadas con inverter dan una dispersión hacia la tierra de 5-8 mA debido a la instalación del filtro de interferencias.**

**Tomar en cuenta lo anterior si después de la planchadora se conectan varias máquinas en la misma línea.**

**En tal caso se aconseja instalar un diferencial magnetotérmico por cada máquina conectada. Para su dimensionamiento considerar que la dispersión hacia la tierra provocada por el filtro de interferencias es de 5÷8 mA.**

La máquina de planchar viene con un cable de alimentación de 3 mts y cuatro polos, tipo Icel "Supertutor" FROR 450/750V 4x6 mm<sup>2</sup>, al que se debe conectar el interruptor automático de pared que no se suministra.

Antes de salir de fábrica la máquina de planchar es probada de acuerdo con el sentido cíclico de las fases R-S-T (A1-A2-A3) (L1-L2-L3), que no se debe cambiar por ningún motivo para no ocasionar daños. Cuando no se respete el sentido cíclico de

las fases y se encienda igualmente la máquina se producirá la entrada en acción del microinterruptor de seguridad que bloquea instantáneamente todas las partes eléctricas, motores inclusive.

Se deberá entonces apagar el interruptor general de pared y el incorporado en la máquina, procediendo luego a invertir dos de las tres fases en entrada.

Después de haber abierto la puertecilla de seguridad, reponer la cuenca de manera que el microinterruptor no se accione y volver a cerrar la puertecilla.

Volver a colocar todos los paneles retirados y alimentar la máquina por medio del disyuntor general de pared y el incorporado en la máquina.

La cuenca se pone automáticamente en posición de descanso y la máquina de planchar queda lista para el uso.

La prueba de las fases se puede realizar manualmente de la siguiente manera:

- Conectar las tres fases, el neutral y la tierra.

- Controlar que la cuenca esté en su posición de trabajo sobre el cilindro. De lo contrario,

abrir la puerta para la abertura manual de emergencia con la llave apropiada suministrada y girar el volante del motor en el sentido contrario al de las agujas del reloj hasta que la cuenca tome contacto con el cilindro.

Luego, encender el interruptor disyuntor de pared, apretar con un destornillador el contactor C4 (marcado con un punto rojo) y comprobar que la cuenca se levanta.

De lo contrario apagar los interruptores generales, el de pared y el incorporado, invertir dos de las tres fases de alimentación y repetir la operación.

De lo contrario apagar los interruptores generales, el de pared y el incorporado, invertir dos de las tres fases de alimentación y repetir la operación.

**IMPORTANTE:** La presión del destornillador sobre el contactor C4 debe ser instantánea para no comprometer el funcionamiento de la máquina y evitar de tal manera perjuicios a personas, animales y cosas. Una vez comprobado el correcto sentido de rotación volver a cerrar la puertecilla de emergencia con llave y colocar los paneles laterales en su lugar.

**IMPORTANTE: Informar al cliente, al utilizador o al responsable técnico de la planta de lavandería sobre la importancia del sentido cíclico correcto de las fases, de manera que no se las pueda invertir accidentalmente.**

Si las fases se conectan de manera incorrecta, apretando C4 más de lo necesario (marcado con un punto rojo) se provoca la rotura del tornillo de seguridad ubicado en el costado opuesto al del tablero de control, exactamente en el engranaje que se encuentra a la izquierda del reductor de la cuenca.

De ocurrir ésto, reemplazar el tornillo con uno de los de repuesto suministrados. Para substituir el tornillo es necesario alinear los orificios de la palanca y del engranaje accionando el volante ubicado sobre el motor, volviendo luego a colocar correctamente los bulones de fijación.

**LA GARANTÍA NO CUBRE LOS**

## DESPERFECTOS PROVOCADOS POR UNA INSTALACIÓN DEFECTUOSA.

## INSTRUCCIONES PARA EL USUARIO

### 6. INDICACIONES SOBRE A LA MÁQUINA (VER FIG. 2)

#### 6.1 DESCRIPCIÓN DE LA MÁQUINA

La máquina está compuesta por las partes principales que aparecen en la figura 2 y que se enumeran detalladamente a continuación:

- 1) Tabla de madera para preparar la ropa antes de acercarla al cilindro en movimiento. Opcionalmente se suministra también una cuba que facilita la preparación de las prendas para planchar.
- 2) Barra de seguridad "salvaderos" que impide que las manos del operador entren en contacto con las piezas calientes. Al ser presionada la cuenca planchadora se abre y entra en posición de descanso mientras el cilindro invierte su sentido de rotación.
- 3) Puerta de acceso al mecanismo de levantamiento manual de emergencia, para abrir con la llave suministrada.
- 4) Costado izquierdo con el primer resorte a gas de empuje de la cuenca, el motor de movimiento de la misma y el motor de aspiración de los vapores generados durante el planchado.
- 5) Cilindro planchador revestido con tela resistente a la temperatura (lona de algodón o NOMEX, acolchado, lana de acero, alambre metálico a prueba de polvo), o, en la versión autosecadora con revestimiento laminar especial y acolchado NOMEX.
- 6) Costado derecho con órganos de movimiento del cilindro, el tablero eléctrico de control y el segundo resorte a gas de empuje de la cuenca.
- 7) Cuba de gran capacidad para la recolección de la ropa planchada.
- 8) Conexión de salida de los vapores para conectar al exterior por medio de un tubo de 55mm de diámetro y superficie interna lisa. Al efectuar la conexión, no permitir que se interpongan más de 3÷4 codos de 90°, ya que ello podría reducir demasiado la aspiración. Para una buena eficiencia de la máquina se aconseja que los tubos no superen la longitud de 5÷6 mts.
- 9) Pedal de palanca para regulación de la posición de la cuenca, arranque y parada del cilindro.
- 10) Pulsador de emergencia con bloqueos eléctrico y mecánico simultáneos.
- 11) Tablero de control con y sin variador de

velocidad, compuesto por:

- a) Regulador de calentamiento con indicación de la temperatura de la cuenca.
- b) Pulsador de START con diodo verde
- c) Pulsador de STOP con diodo amarillo
- d) Luz piloto calentamiento encendido
- e) Regulador de velocidad con indicación del valor alcanzado

12) Carter exterior de cobertura de la cuenca  
**IMPORTANTE: LAS FIGURAS Y LOS ESQUEMAS QUE APARECEN MÁS ADELANTE SON INDISPENSABLES PARA LA IDENTIFICACIÓN Y EL PEDIDO DE REPUESTOS.**

#### 6.2 GAMA COMPLETA DE LAS APLICACIONES

La máquina de planchar de cilindro ha sido proyectada para planchar géneros sintéticos de distintos tipos, así como lana, algodón, lino y seda. Las temperaturas deben ser reguladas de manera apropiada mediante el relativo termostato y siguiendo las instrucciones de uso.

#### 6.3 INFORMACIONES SOBRE LA INSTALACIÓN ELÉCTRICA

La unidad eléctrica incorporada en la máquina está compuesta por dispositivos de protección y control oportunamente colocados sobre la placa que se encuentra en el costado derecho de la máquina. Los esquemas y los detalles relativos aparecen más adelante (ver figuras adjuntas).

#### 6.4 DOCUMENTOS QUE CERTIFICAN LA CONFORMIDAD DE LA MÁQUINA

La máquina de planchar de cilindro descrita en el presente manual cumple con las siguientes directivas:

**73/23/CEE, 93/68/CEE  
89/336/CEE, 92/31/CEE, 92/68/CEE**

y con las normas:

**EN60335-1, EN 60335-2-44  
EN 55014, EN 61000-3-2, EN 61000-3-3  
EN 55104**

### 7. INDICACIONES SOBRE EL USO DE LA MÁQUINA

#### 7.1 FUNCIONAMIENTO

Dar corriente al aparato accionando el interruptor disyuntor general de pared y el que se encuentra en el costado derecho de la máquina.

Seleccionar la ropa para planchar, dividiéndola de acuerdo con su composición y comenzar a planchar las prendas que requieren temperaturas más bajas, para pasar luego a las que son más resistentes al calor, aumentando la temperatura mediante el termostato en la medida de lo necesario. Las máquinas equipadas con regulador de la velocidad permiten comenzar a planchar antes de alcanzar la temperatura programada.

Planchando a una temperatura más baja con una velocidad inferior y por consiguiente gracias aun contacto más prolongado de la ropa con el cilindro se obtienen buenos resultados aun durante la fase de calentamiento.

La ropa para planchar no debe tener una humedad relativa superior al 20÷25%.

A continuación se presenta una tabla indicativa con las temperaturas adecuadas para los distintos tipos de géneros, que deriva de la simbología comúnmente usada en la industria textil:

Género	Símbolo*	Índice
--------	----------	--------

Género	Símbolo*	Índice
Perlón-seda artif.	0	baja
máx. 110°C		
Seda-lana	00	mediana
máx. 150°C		
Algodón-lino	000	alta
máx 200°C		



\* Estos son los símbolos que aparecen comúnmente en las etiquetas de las prendas dentro del símbolo de una plancha.

Dar corriente al aparato accionando el interruptor disyuntor general de pared y el interruptor que se encuentra en el costado derecho de la máquina misma. En el panel de control se iluminará el diodo amarillo que indica que la máquina está recibiendo alimentación. Al apretar el pulsador de arranque (START) se iluminarán el visor de la temperatura y el de la velocidad seleccionada (sólo en los modelos con variador de velocidad), al igual que el diodo verde que indica que la máquina está encendida.

#### AJUSTE DE LA TEMPERATURA

El panel de control presenta tres pulsadores que permiten el ajuste de la temperatura: "+", "-" y "SET". En condiciones normales indica la temperatura instantánea real de la cuenca calentadora. El botón "SET" visualiza la temperatura programada de manera intermitente. Los pulsadores "+" y "-" modifican la selección de la temperatura de trabajo. Si no se aprieta ningún botón por varios segundos el visor vuelve a la visualización normal y la cuenca planchadora comienza a calentar.

Al alcanzar el valor programado la temperatura tiende a estabilizarse con mínimas variaciones alrededor del setpoint. Nota: Una diferencia de ±5-8°C respecto del valor programado no comporta ningún perjuicio de la calidad del planchado. Al introducir las primeras prendas es normal que la temperatura descienda varios grados para retornar luego a estabilizarse alrededor del valor programado. Es asimismo normal, por lo tanto, que el calentamiento se encienda y se apague continuamente. Durante las primeras horas de

funcionamiento es posible que de las rendijas de la cuenca salga olor a causa del cambio de estado del material aislador aplicado a las resistencias para contener el calor en el interior de la cuenca. Dicho olor no es absolutamente nocivo y cesará después de algunas horas.

#### MOVIMIENTO DE LA CUENCA PLANCHADORA

Al apretar el pedal el cilindro comienza a girar en el sentido de trabajo y después de cuatro segundos la cuenca calentadora desciende hasta presionar el cilindro. Este breve lapso favorece la introducción de ropa muy arrugada.

Para volver a poner la cuenca en posición de descanso y hacer girar el cilindro en el sentido contrario al de trabajo hay que volver a apretar el pedal.

ATENCIÓN: Si no se aprieta el pedal por más de 20 minutos la máquina se apaga automáticamente, ahorrando de tal manera energía. La cuenca volverá pues a su posición de descanso y en el panel de control quedará encendido solamente el diodo amarillo del pulsador de parada (STOP).

#### AJUSTE DE LA VELOCIDAD

El ajuste de la velocidad se realiza apretando los dos pulsadores marcados con los símbolos "▲" y "▼".

La gama de ajuste de la velocidad va desde los 2 hasta los 4 metros por minuto. El valor "1" corresponde a la velocidad mínima y el "7" a la máxima. La variación de la velocidad de arrastre permite una mayor versatilidad de la máquina, que podrá así adaptar su funcionamiento al tipo de textil que se desea planchar.

#### FIN DE LA SESIÓN DE PLANCHADO

Al terminar el trabajo se aconseja dejar que la cuenca quede cerrada contra el cilindro por algunos minutos con una temperatura medio-baja, para que la cobertura pierda todo residuo de humedad.

Para apagar la máquina es suficiente apretar el pulsador de parada (stop). Si la cuenca se encuentra ya en posición de descanso la máquina se apaga inmediatamente. En cambio si el cilindro está aún girando la cuenca se levanta y luego la máquina se apaga.

Después de esta operación hay que cortar el suministro de corriente al aparato usando tanto el disyuntor incorporado en la máquina como el de pared.

#### FUNCIONAMIENTO A FICHAS

En esta conformación especial la puesta en marcha de la máquina se produce introduciéndole la ficha necesaria. Después de transcurrido el crédito de la ficha la máquina se apaga de la misma manera descrita anteriormente, pero automáticamente, sin que el usuario

necesite intervenir accionando ningún dispositivo.

Para programar un crédito de tiempo diferente al original de fábrica, atenerse a las instrucciones adjuntas a los modelos especiales.

ATENCIÓN: se recomienda no dejar jamás que la cuenca caliente quede en contacto directo con el cilindro, ya que esto comprometería considerablemente su duración.

Sírvase recordar además que el botón de emergencia incorporado en la máquina no se debe usar para apagar la misma en condiciones normales sino en caso de efectivo peligro para el usuario.

Antes de planchar cualquier prenda controlar que botones, cierres, broches, hebillas, etc. no se encuentren en contacto directo con la cuenca. Cubrirlos oportunamente o disponerlos de cara al cilindro.

No planchar prendas con costuras de material sintético, con diseños estampados en plástico o con partes de plástico.

En caso de interrupción de la corriente durante el planchado, para evitar que la tela de cobertura se oscurezca y para salvar la prenda que se está planchando es necesario hacer lo siguiente:

- Apagar el disyuntor incorporado en la máquina y el de pared.

- Abrir con la llave suministrada la puertecilla de emergencia y girar el volante del motor en el sentido de las agujas del reloj para alejar lo más rápido posible la cuenca del cilindro.

- Volver a colocar la puertecilla de emergencia en su posición.

- Esperar que vuelva la corriente.

- Volver a encender el disyuntor incorporado en la máquina y el de pared.

- Volver a encender la máquina apretando el pulsador de START.

#### 7.2 CONSEJOS ÚTILES PARA EL USO DE LA MÁQUINA

Seleccionar la ropa para planchar, dividiéndola de acuerdo con su composición y comenzar a planchar las prendas que requieren temperaturas más bajas, para pasar luego a las que son más resistentes al calor, aumentando la temperatura mediante el termostato a medida que sea necesario. De tal manera se hace posible comenzar a trabajar con cierta anticipación y se evita la necesidad de esperar que la cuenca se enfríe para pasar a planchar prendas que requieren temperaturas más bajas.

La ropa para planchar con las versiones estándar debe contener una humedad relativa comprendida entre el 20 y el 25%. En las versiones con revestimiento especial este intervalo va del 25% al 45-50% gracias al sistema de aspiración y a la posibilidad de regular la velocidad de arrastre de la máquina.

ATENCIÓN: Las prendas almidonadas se deben planchar al final.

Apretar el pulsador de arranque (START). El diodo verde se iluminará indicando que la máquina está lista para el uso.

Seleccionar la temperatura deseada de acuerdo con las instrucciones anteriores. Ni bien se alcance la temperatura programada (con la cuenca en posición de descanso) se puede comenzar a planchar preparando la ropa sobre la tabla de madera y apretando luego el pedal para poner el cilindro en movimiento y bajar la cuenca planchadora. El cilindro arrastrará automáticamente la ropa debajo de la cuenca, evitando así inútiles riesgos de quemaduras. La ropa planchada se podrá recoger del recipiente ubicado debajo del cilindro. Apretando nuevamente el pedal la cuenca se levantará para planchar otra prenda.

En las máquinas de planchar con ajuste de la velocidad es posible planchar géneros particularmente difíciles, puesto que reduciendo la velocidad de arrastre del cilindro de 4 m/min a 2 m/min se obtienen resultados de planchado igualmente buenos.

#### ATENCIÓN:

1) PLANCHAR APROVECHANDO TODA LA SUPERFICIE DEL CILINDRO.

Tal precaución es indispensable para poder explotar de la mejor manera todo el calor distribuido sobre el cilindro y para reducir el desgaste de la cobertura.

2) NO PLANCHAR ROPA DE ESPESOR SUPERIOR AL INDICADO (8 mm), puesto que ello desgastaría rápidamente el acolchado del cilindro.

3) EN LO POSIBLE NO PLANCHAR ROPA DOBLADA, ya que la parte interna podría no salir bien.

#### FUNCIONAMIENTO SIN ASPIRACIÓN

El funcionamiento de la máquina sin aspiración no difiere mucho de la versión equipada con aspirador de vapores. Sin embargo al usarla será necesario recordar algunas consideraciones:

1) con ella no hay que planchar ropa que posea una humedad relativa demasiado alta. Al no ser aspirados los vapores que se producen, la ropa saldría demasiado húmeda y ello obligaría al usuario a volverla a planchar, con la consiguiente reducción de la productividad y el relativo derroche de energía eléctrica. Con estas máquinas se aconseja no planchar ropa que posea una humedad relativa superior al 10÷15 %.

2) con géneros muy difíciles, como jeans y telas muy gruesas y arrugadas, es posible que haya que dar dos pasadas, ya que no es posible regular la velocidad del rodillo y por lo tanto de prolongar la permanencia de la ropa en presión y a alta temperatura.



En cuanto a las demás descripciones e instrucciones, todas las máquinas de planchar, con y sin aspiración, siguen el mismo modo de uso, en el entendido que para ambas valen las prescripciones y las prohibiciones de la descripción general.

### 7.3 ADVERTENCIAS

No dejar que el aparato quede encendido inútilmente. **APAGAR** el interruptor disyuntor general de la máquina cuando no se la utilice. Durante el uso recordar lo siguiente:

- En el caso en que la máquina quede encendida con la cuenca en posición de descanso más de 20 minutos, la misma se apaga automáticamente, reduciendo de tal manera el consumo de energía. Para volver a encender la máquina es necesario apretar nuevamente el botón de START y repetir el procedimiento anterior.

- Tener cuidado con las manos durante la introducción de la ropa para planchar.

- Si debiera faltar la corriente cuando la cuenca se encuentra cerrada y durante el planchado, intervenir manualmente con urgencia abriendo la puertecilla y girando el volante en el sentido de las agujas del reloj para levantar la cuenca. De tal manera se evita que se quemé tanto el revestimiento exterior del cilindro como la ropa.

- Antes de efectuar cualquier operación de limpieza o mantenimiento, cerciorarse de que el disyuntor incorporado en la máquina y el de pared estén apagados.

- Si a la máquina no le llega alimentación, la luz amarilla del botón de STOP se encuentra apagada.

- No introducir en la máquina ropa que haya sido limpiada, mojada, lavada o manchada con sustancias inflamables o explosivas sin antes haberlas lavado en agua.

- No acercarse a la máquina de planchar líquidos inflamables. Conservar tales sustancias en lugares secos, bien ventilados y no accesibles a personas no capacitadas.

- Guardar los productos para la limpieza y el encerado de la máquina de planchar lejos de la misma.

### 7.4 INFORMACIONES SOBRE SISTEMAS PARTICULARES PARA EL USO Y PARA LA PROTECCIÓN.

Durante las primeras horas de uso verificar lo siguiente:

- El ángulo correcto de trabajo entre brazo y antebrazo del operador durante el planchado es de 90°. Si el operador es muy bajo de estatura es necesario prever una tarima debajo suyo para que pueda alcanzar la posición de trabajo anteriormente descrita. De ser el operador muy alto, habrá que colocar la tarima debajo de la máquina. Trabajando en la posición correcta se produce más y se plancha mejor.

- Una vez más subrayamos la importancia del uso de la tabla de introducción para preparar la lencería y para introducirla evitando cualquier posible quemadura.

### 7.5 MANTENIMIENTO ORDINARIO POR PARTE DEL OPERADOR

#### ANTES DE CUALQUIER OPERACIÓN DE MANTENIMIENTO CORTAR LA ALIMENTACIÓN A LA MÁQUINA POR MEDIO DE LOS DOS DISYUNTORES, EL INCORPORADO Y EL DE PARED.

El aparato no necesita un mantenimiento particular gracias a su design ergonómico y al empleo de componentes muy fiables y de primera calidad.

Durante el uso, la limpieza y el mantenimiento es necesario asegurarse de que no se introduzcan herramientas y con más razón las manos, en las partes en movimiento (motor, cadena, etc.). En caso de accidentes la firma constructora no se responsabiliza por cualquier daño que el operador u otra persona pueda sufrir durante el uso, la limpieza o el mantenimiento de la máquina.

Lavar los paneles del revestimiento con un trapo húmedo periódicamente; no usar nunca productos inflamables o abrasivos.

#### NO USAR NUNCA CHORROS DE AGUA PARA LA LIMPIEZA DE LA MÁQUINA.

Cada 100 horas de funcionamiento es oportuno aplicar cera antiestática sobre la superficie planchadora de la cuenca para evitar desagradables rozamientos con la ropa y para mantener siempre limpia la cuenca. Las instrucciones para la aplicación de la cera aparecen en su envase.

Cada 100 horas de funcionamiento desarmar la cobertura del cilindro desatando los lazos que se encuentran debajo de la lona, a los costados del cilindro; lavar con agua caliente la lona (primera cobertura) y poner el acolchado en remojo con agua fría (segunda cobertura). Secar luego el acolchado a la sombra y colocar la lona levemente húmeda y sin planchar.

Dejar siempre abierta la cuenca (o sea alejada del cilindro) después de acabado el mantenimiento.

#### ANTES DE VOLVER A SUMINISTRAR CORRIENTE A LA MÁQUINA MEDIANTE EL DISYUNTOR GENERAL DE PARED, COLOCAR EN SU LUGAR TODOS LOS PANELES QUE HAYAN SIDO REMOVIDOS.

## INSTRUCCIONES PARA LOS ENCARGADOS DEL MANTENIMIENTO Y DE LAS REPARACIONES

### 8. INDICACIONES PARA EL MANTENIMIENTO EXTRAORDINARIO Y EL ABASTECIMIENTO DE REPUESTOS

#### 8.1 INSTRUCCIONES PARA LA LOCALIZACIÓN DE LOS DESPERFECTOS

##### a) La máquina no calienta o calienta demasiado

1) Falta de calor:

Comprobar que en las tres fases la absorción de corriente sea uniforme. Controlar la fijación de la sonda del termostato electrónico y el correcto funcionamiento del contactor (C1).

2) Calentamiento excesivo:

También en este caso controlar la fijación de la sonda, la limpieza de los orificios de ventilación del carter que cubre la cuenca. Verificar que la distancia de la máquina de las paredes garantice una ventilación correcta.

##### b) La cuenca no sube o no baja

1) No sube

Retirar el panel del lado izquierdo y comprobar que el tornillo de bronce esté en perfectas condiciones.

2) No baja

Retirar el panel del lado izquierdo y comprobar que el tornillo de bronce esté en perfectas condiciones.

##### c) La máquina produce mucho ruido

En este caso una de las tres fases de alimentación está seguramente cortada. A ello se debe la repentina entrada en acción de los interruptores de protección de los motores (luz piloto amarilla encendida y consiguiente apagado de la máquina). Dicho desperfecto puede derivar de la falla del interruptor disyuntor de pared o de la intervención de uno de los tres fusibles en línea existentes en el disyuntor incorporado en la máquina. Para resolver este problema hay que verificar la fuente del desperfecto y luego reemplazar el disyuntor automático de pared o el fusible, de acuerdo con su caso.

##### d) La lona se deteriora rápidamente

1) También en este caso controlar la fijación de la sonda, la limpieza de los orificios de ventilación del carter que cubre la cuenca. Verificar que la distancia entre la máquina y la pared garantice una ventilación adecuada para que no se generen calentamientos

internos excesivos que deterioren la cubierta del cilindro.

2) Utilizar todo el largo del cilindro siguiendo las instrucciones del numeral 7.

**e) La presión de la cuenca no es uniforme**  
Verificar el perfecto funcionamiento de los resortes a gas. Para ello, poner la cuenca en posición de trabajo, controlar que no haya juego en los brazos de movimiento. De lo contrario, poner la cuenca en posición de descanso, desenroscar los pernos de sostén de los resortes y remplazarlos. Se aconseja remplazar ambos resortes para no crear desequilibrios en la distribución de la presión de la cuenca.

#### **f) El disyuntor automático de pared interviene periódicamente**

La máquina está equipada con dispositivos electrónicos que prevén el montaje de un filtro de interferencias que implica la dispersión a tierra de 5-8 mA. Si en la misma línea de alimentación a la máquina se encontraran otros aparatos con funcionamiento similar, es posible que se supere el umbral de intervención del disyuntor (generalmente 30 mA). En tal caso adoptar un disyuntor automático de pared por cada máquina instalada.

#### **g) La máquina no aspira la humedad de la ropa**

Se aconseja limpiar el mecanismo de aspiración de la máquina cada 600 horas de funcionamiento. Para esto apagar el disyuntor automático de pared y el disyuntor incorporado en la máquina. Remover luego panel del lado izquierdo. Desmontar el tubo de silicona soltando las dos bandas que lo traban y limpiarlo con un trapo y una aspiradora. Con un destornillador sacar los tornillos que fijan la conexión del tubo al caracol del aspirador y limpiar el ventilador con una aspiradora de potencia adecuada.

#### **h) Remplazo y control de los fusibles**

La máquina posee 5 fusibles divididos de la siguiente manera:

Tres fusibles de potencia:

Modelo	Voltaje	Fusible
160	400V	20A
160	230V	32A
200	400V	25A
200	230V	40A

Dos fusibles de protección del circuito de control, ubicados en el tablero eléctrico y marcados con las iniciales F1 - F2, del valor de 4A independientemente del modelo y del voltaje de alimentación.

**Cuando intervenga uno de los dispositivos de seguridad, se aconseja eliminar la causa del desperfecto antes de volver a encender la máquina al fin de evitar agravar los daños.**

## **8.2 SEGURIDADES**

La máquina está equipada con un controlador electrónico que además de gobernar sus funciones normales monitorea constantemente ciertos parámetros básicos de la planchadora.

Además de los dispositivos electrónicos de seguridad está provista de sistemas de seguridad electromecánicos que garantizan un notable grado de protección aun en caso de que el control electrónico no funcione. Parámetros monitoreados por la máquina e indicados de manera intermitente en el visor.

#### **"AL1" TEMPERATURA EXCESIVA O SONDA DESCOMPUESTA**

Si se detecta una temperatura superior a los 210°C o si la sonda de temperatura resulta estar descompuesta por cualquier motivo se visualiza de manera intermitente esta alarma, acompañada por un sonido sibilante también intermitente por un minuto. La máquina permanece encendida en este estado hasta tanto perdure la condición de alarma y volverá luego al funcionamiento normal ni bien la temperatura descienda debajo del umbral de peligro. Para eliminar esta alarma también es posible apagar y volver a encender la máquina.

#### **"AL2" DISYUNTOR TÉRMICO DEL ASPIRADOR**

Esta alarma interviene cuando se producen anomalías de funcionamiento en el motor del aspirador. Es visualizada de manera intermitente y acompañada por un sonido sibilante intermitente que dura un minuto. En este caso la máquina se apaga automáticamente y la cuenca vuelve a su posición de descanso. Para eliminar la alarma es necesario reparar o remplazar el aspirador.

#### **"AL3" PROTECCIÓN TÉRMICA MOTOR CUENCA**

Si el motor de la cuenca funciona mal, entran en acción esta alarma y la chicharra correspondiente. La máquina se para y **la cuenca no vuelve a su posición de descanso**. Para poner la cuenca en descanso, usar el volante correspondiente. Para eliminar esta alarma es necesario apagar y volver a encender el aparato.

#### **"AL4" DISYUNTOR TÉRMICO MOTOR CILINDRO**

Esta alarma, acompañada por una señal acústica, se presenta cuando hay un desperfecto en el motor del cilindro. La máquina se apaga y la cuenca vuelve a la posición de descanso. El cilindro no gira al revés. Para anular esta alarma es necesario apagar y volver a encender la máquina.

#### **"AL5" PUERTECILLA DE SEGURIDAD**

Cuando se abre la puerta de seguridad con la máquina encendida el visor muestra este

mensaje de alarma de manera intermitente. La máquina se apaga automáticamente pero la cuenca planchadora NO vuelve a la posición de descanso. Para cancelar esta alarma hay que colocar nuevamente la puerta en su correcta posición. El control de la puerta se realiza aún con la máquina apagada, siempre que esté alimentada (solo la luz amarilla iluminada en el panel de control).

#### **"AL6" CUENCA TARDA DEMASIADO EN SUBIR**

Si después de haber apretado el pedal la cuenca no llega a su posición de descanso en 10 segundos, se acciona esta alarma acompañada por la correspondiente señal acústica. La máquina se apaga automáticamente y habrá que volverla a encender para eliminar este estado.

## **OTROS DISPOSITIVOS DE SEGURIDAD DE LA MÁQUINA**

Además de los dispositivos controlados electrónicamente la máquina trae otros mecanismos electromecánicos de seguridad, es decir:

#### **1) TERMOSTATO DE SEGURIDAD**

De reposición manual, ubicado en la parte trasera, del lado de los controles. Corta la alimentación a las resistencias calentadoras cuando la temperatura supera los 220°C. Para reponer este dispositivo hay que desenroscar su capuchón y apretar el perno negro con una herramienta hasta que se oiga un chasquido. Después de acabada la operación hay que volver a colocar el capuchón en su lugar.

#### **2) INTERRUPTOR DISYUNTOR** Desconecta la máquina de la alimentación.

#### **3) BOTÓN DE SEGURIDAD**

Apaga inmediatamente la máquina en cualquier situación.

#### **4) FUSIBLES de línea y auxiliares para una protección total de la instalación eléctrica.**

#### **5) DISYUNTORES TÉRMICOS ELECTROMECAÑICOS**

De reposición manual para la protección de los motores incorporados en la máquina.

#### **6) TRANSFORMADOR DE AISLAMIENTO**

Aísla físicamente y eléctricamente el circuito eléctrico de la máquina de la línea de alimentación.

#### **7) BARRA SALVADEDOS**

Protege las manos contra las posibles quemaduras, invirtiendo el sentido de rotación del cilindro y levantando la cuenca a la máxima velocidad aunque esté trabajando a la velocidad de arrastre mínima.

#### **8) PUERTECILLA DE SEGURIDAD**

Permite levantar la cuenca en caso de interrupción del suministro de corriente, a

fin de evitar que se arruine la ropa o la cobertura del cilindro.

#### 9) CABLE DE ALIMENTACIÓN

De la longitud de 3 m, suministrado en apego a las más recientes normas de seguridad en vigor.

**ATENCIÓN: NI BIEN INTERVIENE CUALQUIERA DE LAS PROTECCIONES INCORPORADAS EN LA MÁQUINA ES PRECISO DESCONECTAR ESTA ÚLTIMA DE LA RED ELÉCTRICA POR MEDIO DEL INTERRUPTOR DISYUNTOR UBICADO EN SU PARTE POSTERIOR Y DEL DISYUNTOR AUTOMÁTICO DE PARED.**

LA CAUSA DE LA ALARMA DEBE SER IDENTIFICADA Y ELIMINADA POR PERSONAL AUTORIZADO ANTES DE VOLVER A USAR LA MÁQUINA.

#### 8.3. MANTENIMIENTO PERIÓDICO POR PARTE DEL PERSONAL TÉCNICO

Cualquier operación de mantenimiento debe ser efectuada por los centros de asistencia autorizados por nuestros revendedores o por personal capacitado.

#### **ANTES DE CUALQUIER OPERACIÓN DE MANTENIMIENTO CORTAR LA ALIMENTACIÓN DE CORRIENTE A LA MÁQUINA POR MEDIO DEL DISYUNTOR INCORPORADO Y DEL DE PARED.**

Tener mucho cuidado durante el mantenimiento. Las seguridades no deben ser excluidas nunca. Usar repuestos originales. En caso de duda consultar rápidamente a nuestra oficina técnica comunicando el modelo del aparato y el número de matrícula, que se encuentran en la placa técnica ubicada en la parte posterior de la máquina.

#### - CONTROL MENSUAL

Controlar la circunferencia del cilindro usando un centímetro de modista. La medida deberá estar comprendida entre 890 mm y 910 mm de manera homogénea sobre toda la longitud. Si la circunferencia es menor a 890 mm es necesario rellenar la cobertura agregando lana de acero de manera adecuada y reemplazando eventualmente el acolchado. En cuanto a estas operaciones, consultar las instrucciones relativas.

#### - CONTROL ANUAL

Verificar que las seguridades funcionen bien: el termostato de seguridad, la barra salvadedos, el microinterruptor de la puertecilla de emergencia, la conexión con el circuito a tierra y el funcionamiento del interruptor de seguridad cortacircuito ubicado antes del aparato.

El reductor no necesita mantenimiento, pues

viene con lubricación suficiente para toda su duración.

Los resortes a gas tampoco necesitan mantenimiento.

Comprobar que los tornillos de conexión eléctrica de potencia de los contactores y del tablero de bornes de entrada estén bien cerrados.

#### **ANTES DE VOLVER A SUMINISTRAR CORRIENTE A LA MÁQUINA MEDIANTE EL DISYUNTOR INCORPORADO Y EL DE PARED, COLOCAR NUEVAMENTE TODOS LOS PANELES EN SU LUGAR.**

#### - INSTRUCCIONES PARA EL REMPLAZO DE TODA LA COBERTURA

Desatar la lona y retirar completamente la vieja cobertura hasta a llegar a la lana de acero. Para desenrollar esta última mantener apretada la barra salvadedos. El cilindro girará en el sentido contrario al de las agujas del reloj. Tomar la orilla derecha de la lana desenrollándola hasta que se acabe. Se verá pues el último revestimiento, formado por una manga de acero que no se debe retirar ni tocar.

Para reponer la cobertura hacer lo siguiente: Hacer girar el rodillo con la cuenca en posición de descanso. Para ello:

- 1) Apagar ambos interruptores disyuntores (el de pared y el incorporado).
- 2) Abrir el panel del costado del lado del tablero de control.
- 3) Localizar el microinterruptor simple que controla la posición baja de la cuenca (ver figura).
- 4) Correr el alambre del contacto N.C. al contacto N.A.
- 5) Poner el panel de cierre en su lugar.
- 6) Volver a encender ambos interruptores disyuntores (el de pared y el incorporado).
- 7) Apretando la tecla start girará pues el cilindro en el sentido de las agujas del reloj con la cuenca en posición de descanso.
- 8) Para detener el cilindro será suficiente apretar la tecla de stop.
- 9) Enrollar la lana de acero; con la máquina apagada fijar con cinta de papel adhesivo una orilla ya cortada en diagonal. Hacer girar el cilindro apretando la tecla start y enrollar con cuidado para que las bandas de lana de acero queden bien tendidas y con una sobreposición de 1 cm por cada vuelta. Una vez acabada la capa de lana de acero parar el cilindro y cortar la lana de acero en diagonal acomodándola bien sobre la cabeza del cilindro.
- 10) Una vez terminado el revestimiento de lana de acero devolver el alambre a su posición original (ver puntos de 1 a 4) anterior.
- 11) Volver a colocar todos los paneles en su lugar y a encender ambos interruptores disyuntores (el de pared y el incorporado).
- 12) Con una temperatura que no supere los

70°÷80°C enrollar el acolchado como si se lo estuviera planchando. Detener el cilindro dejando un borde de 10 cm debajo del cual se deslizará la lona de algodón. La lona deberá quedar bien centrada con respecto al cilindro. Introducirla del lado más angosto con los lazos a los costados y las costuras hacia abajo. Hacer girar el cilindro varios minutos para que la cubierta se acomode y luego atar los lazos de la lona lateralmente de manera que por lo menos un borde de la tela gire alrededor del eje del cilindro garantizando una buena tensión de la lona. En el modelo equipado con aspiración y revestimiento laminar antes de reemplazar el acolchado y para facilitar la operación, es necesario retirar el dispositivo de despegue de la ropa.

Después de reemplazado el acolchado NOMEX se deberá volver a fijar dicho dispositivo con sus cuatro tornillos. El dispositivo no requiere ningún ajuste, puesto que su posición es fija (fig. 4).

#### 8.4 IDENTIFICACIÓN Y PEDIDO DE REPUESTOS

Para identificar los códigos de los repuestos, usar las vistas detalladas de los repuestos con la relativa lista. Una vez identificados los códigos enviar una normal nota de pedido a la firma constructora indicando claramente el modelo del aparato, su número de matrícula, su tensión de alimentación y su frecuencia además que, por supuesto, el código y la descripción del repuesto que se necesita.

#### 9. INDICACIONES PARA LA PUESTA FUERA DE SERVICIO, EL DESMANTELAMIENTO Y LA ELIMINACIÓN DE LA MÁQUINA

Cuando se decida dejar de usar el aparato definitivamente, se aconseja desactivarlo eliminando los materiales de manera oportuna, a la luz de las observaciones de la sección 3. Les rogamos dividir las partes de la máquina de acuerdo con las normas vigentes hoy en día en cada país con respecto a la disposición de los desechos, de manera que puedan ser destinadas por separado o recuperadas. Todas las partes que componen la máquina pueden ser asimiladas a los residuos sólidos urbanos, con la excepción de las partes metálicas, que, sin embargo, no figuran entre los desechos clasificados como especiales en la mayor parte de los países europeos.

#### INFORMACIÓN A LOS USUARIOS

A los efectos del artículo 13 del decreto Legislativo del 25 julio 2005, n. 151 " Transposición de las directivas 2002/95/CE, 2002/96/CE y 2003/108/CE, sobre la restricción del uso de sustancias peligrosas



en los aparatos eléctricos y electrónicos, además que sobre la disposición de los residuos "



"el símbolo del contenedor de basura tachado que aparece sobre el aparato indica que al final del ciclo de vida del producto el mismo se ha de recoger por separado respecto de los demás residuos.

La recolección diferenciada de este equipo cuando el mismo haya llegado al final de su vida útil es organizada y administrada por el fabricante. El usuario que desee deshacerse de este equipo deberá pues contactarse con el fabricante y seguir el sistema previsto para la recolección separada del aparato al final de su ciclo de vida. Una adecuada recolección diferenciada permite que el aparato en desuso sea luego reciclado, tratado o destinado de forma medioambientalmente compatible y contribuye a evitar los posibles efectos negativos sobre el ambiente y la salud, favoreciendo el reciclaje de los materiales de los que se componen los aparatos. La disposición abusiva por parte del usuario comporta la aplicación de las sanciones administrativas previstas por la legislación vigente.

# DATI TECNICI, TECHNICAL DATA, DONNÉES TECHNIQUES, TECHNISCHE DATEN, DATOS TECNICOS

MODELLI I - 30			160	160AV	160AVL	200AV	200AV		I-30 MODELS	
MOVIMENTO CONCA			Automatico - Automatic						BASIN MOVEMENT	
RIVESTIMENTO LAMELLARE	--	--	Standard	--	Standard				STEEL LAMELLAR PADDING	
ASPIRAZIONE		--	Standard	Standard	Standard	Standard			EXTRACTION	
REGOLATORE DI VELOCITA'		--	Standard	Standard	Standard	Standard			SPEED CONTROL	
PRODUTTIVITÀ	Kg/h c.a.	50	32/50	20/25*	52/79	25/32*	Kg/h c.a.		CAPACITY	
UMIDITÀ RELATIVA	U.R.	10/15%	20-25%	40÷45%	20-25%	40÷45%	R.H.		RELATIVE HUMIDITY	
TIPO DI RISCALDAMENTO			elettrico-electric						HEATING	
RULLO:	LUNGHEZZA	mm	1600	1600	1600	2000	2000	mm	LENGTH	ROLLER
	DIAMETRO	mm	290	290	290	290	290	mm	DIAMETER	
	VELOCITÀ	mt/m'	3,9	2/4	2/4	2/4	2/4	mt/m'	SPEED	
DIMENS.:	LARGHEZZA	mm	2200	2200	2200	2600	2600	mm	WIDTH	DIMENSIONS
	PROFONDITA'	mm	500	500	500	500	500	mm	DEPTH	
	ALTEZZA	mm	1100	1100	1100	1100	1100	mm	HEIGHT	
DIMENS.	LARGHEZZA	mm	2280	2280	2280	2690	2690	mm	WIDTH	PACKING
IMBALLO:	PROFONDITA'	mm	590	590	590	590	590	mm	DEPTH	DIMENSIONS
	ALTEZZA	mm	1260	1260	1260	1260	1260	mm	HEIGHT	
	VOLUME	m3	1,69	1,69	1,69	1,99	1,99	m3	VOLUME	
TENSIONE DI ALIMENT.	V	230/3	230/3	230/3	230/3	230/3	230/3	V	ELECTRIC SUPPLY	
		400/3	400/3	400/3	400/3	400/3	400/3			
PESO NETTO/LORDO	Kg	257/295	262/300	262/300	294/350	294/350	Kg		NET/GROSS WEIGHT	
FREQUENZA Hz	50	50	50	50	50	50	Hz		FREQUENCY	
POTENZA RESISTENZE	W	13200	13200	13200	16800	16800	W		HEATING RATED INPUT	
POTENZA MOTORI	W	360	480	670	670	670	W		MOTOR RATED INPUT	
TOT. POT. INSTALLATA	W	13560	13680	13870	17470	17470	W		TOTAL ELECTRIC SUPPLY	
FUSIBILE	A	25÷40	25÷40	25÷40	32÷50	32÷50	A		FUSE	
RUMOROSITÀ	dB (A)	45	50	50	50	50	dB (A)		NOISE	
CONSUMO ARIA	m3/h	--	200	200	200	200	m3/h		AIR CONSUMPTION	
USCITA FUMANE	ø mm	--	55	55	55	55	ømm		EXHAUST OUTLET	

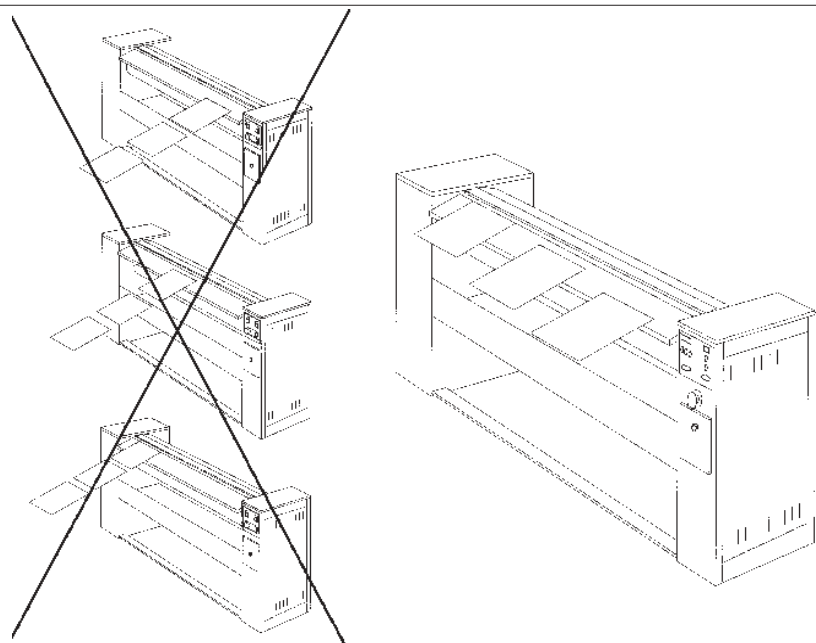
\* La produttività dei modelli 160 e 200/AVL autoasciuganti è intesa con biancheria avente grado di umidità residua del 2% max.

\* The productivity of self-drying models 160 and 200 AVL is understood as applied to laundry containing a 2% maximum residual humidity.

\* La productivité des modèles auto séchant 160 et 200 AVL est entendue avec linge ayant un degré d'humidité résiduel du 2% maximum.

\* Die Produktivität des selbsttrocknenden Modellen 160 und 200 AVL bezieht sich auf Bügelwäsche, die eine Restfeuchte von maximal 2% besitzt.

\* La productividad de los modelos 160 y 200 AVL autosecadores se entiende con ropa que contenga una humedad residual máxima del 2%.



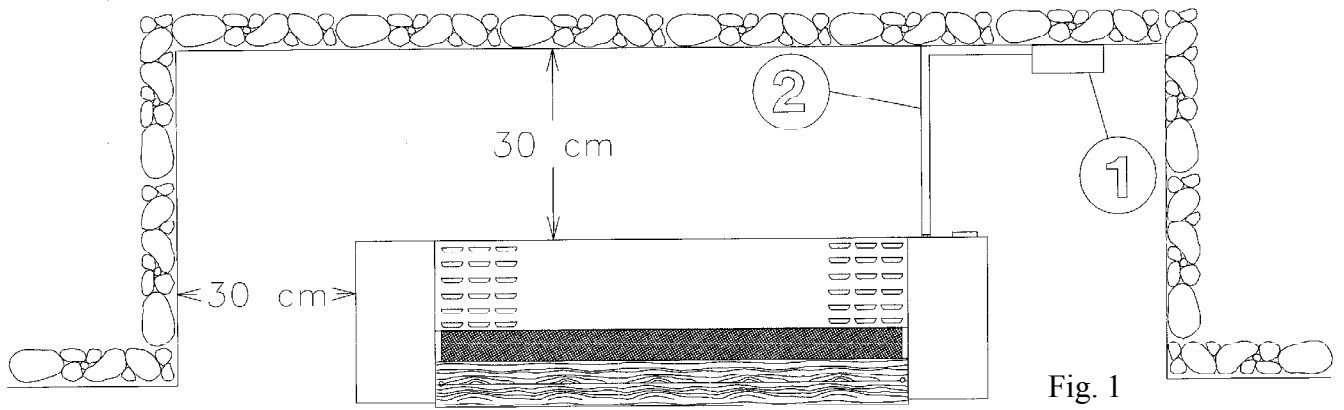


Fig. 1

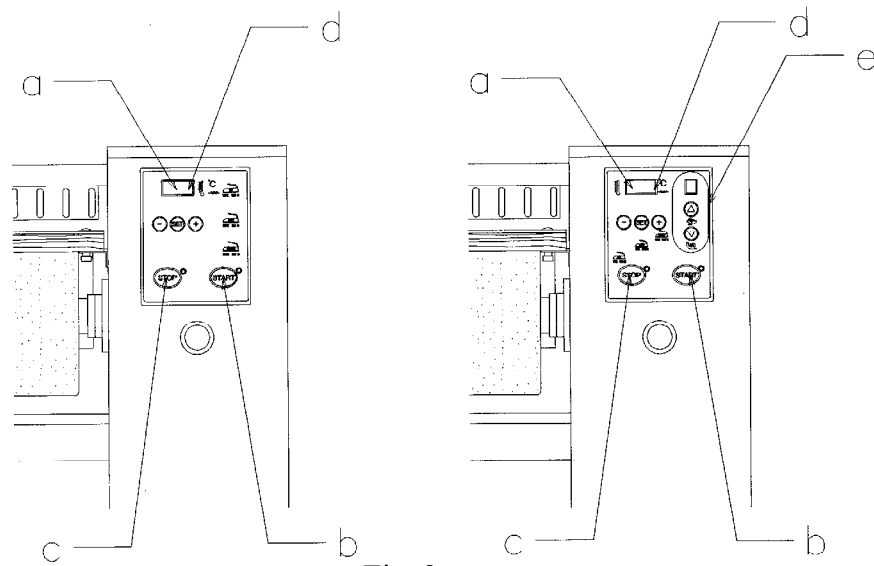
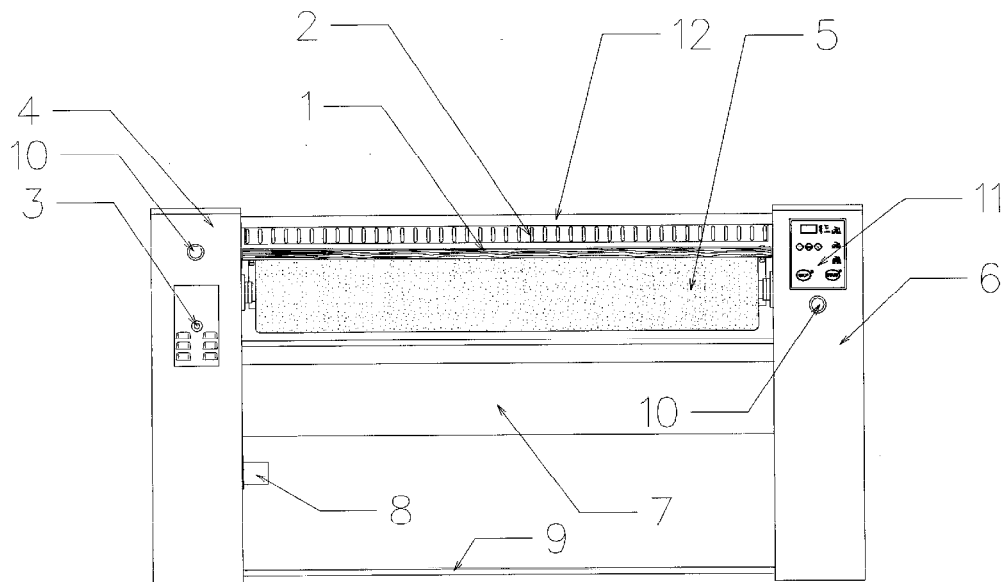


Fig. 2



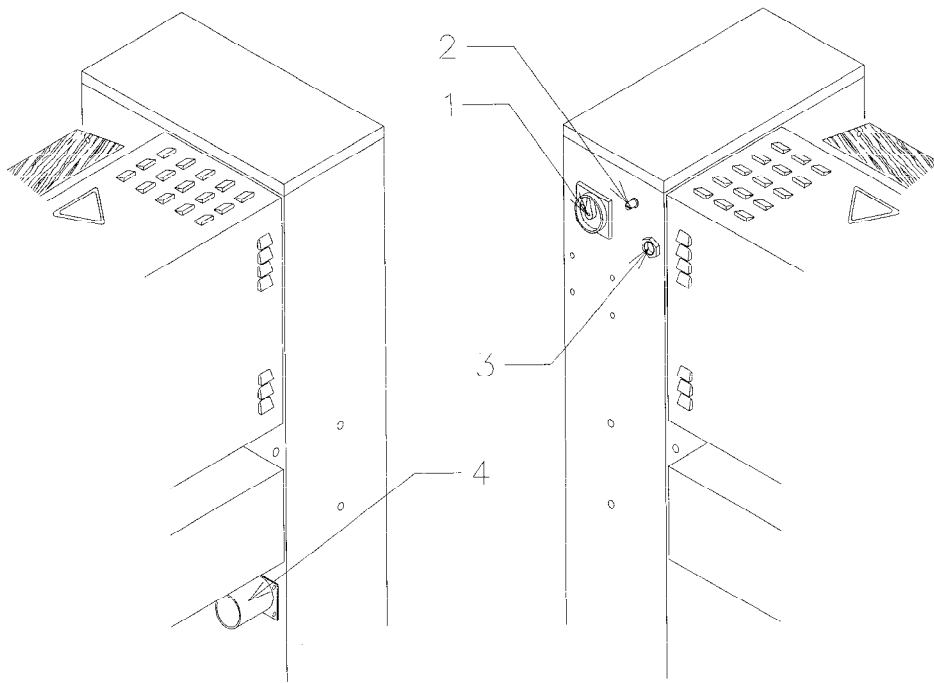


Fig. 3

**1) Interruttore lucchettabile in posizione OFF.**  
 - main switch - can be locked in its OFF position  
 - Interrupteur bloquable sur la position OFF  
 - Im Gerät eingebauter, in AUS-Stellung absperrbarer Trennschalter.  
 - Interruptor bloqueable en posición OFF

**2) Pulsante per il riarmo manuale del termostato di sicurezza. Svitare il pomello per agire sul riarmo premendo con un attrezzo.**  
 - Safety thermostat reset push-button. Unscrew the knob to reach the reset push-button and then press with a tool.  
 - Bouton de remise en marche du thermostat de sécurité. Dévisser le bouton pour joindre à la remise en marche et ensuite presser avec un outil.  
 - Druckknopf für die manuelle Wiedereinschaltung des Sicherheits-thermostaten. Knauf heraus-schrauben und mit einem Werkzeug die Wiedereinschalt-einrichtung durch Eindrücken bedienen.  
 - Botón para reestablecimiento del termostato de seguridad. Destornillar la perilla y apretar con una herramienta.

**3) Pressacavo per l'ingresso dell'alimentazione elettrica.**  
 - Cable holder on the electric supply inlet.  
 - Presse câble sur l'entrée de l'alimentation électrique  
 - Kabelrückzugentlastungsschutz für den Eingang des Netzkabels.  
 - Prensacable de entrada de la alimentación eléctrica.

**4) Collettore per il collegamento della tubazione che porta verso l'esterno il vapore generato durante la stiratura.**  
 - Inlet for the exhaust pipe connection.  
 - Collecteur pour la connexion de la tuyauterie de sortie des fumées.  
 - Mundstück für den Anschluß der Rohrleitung, die den beim Bügeln entstehenden Dampf ins Freie führt.  
 - Colector para conexión del tubo de escape de los vapores producidos durante el planchado.

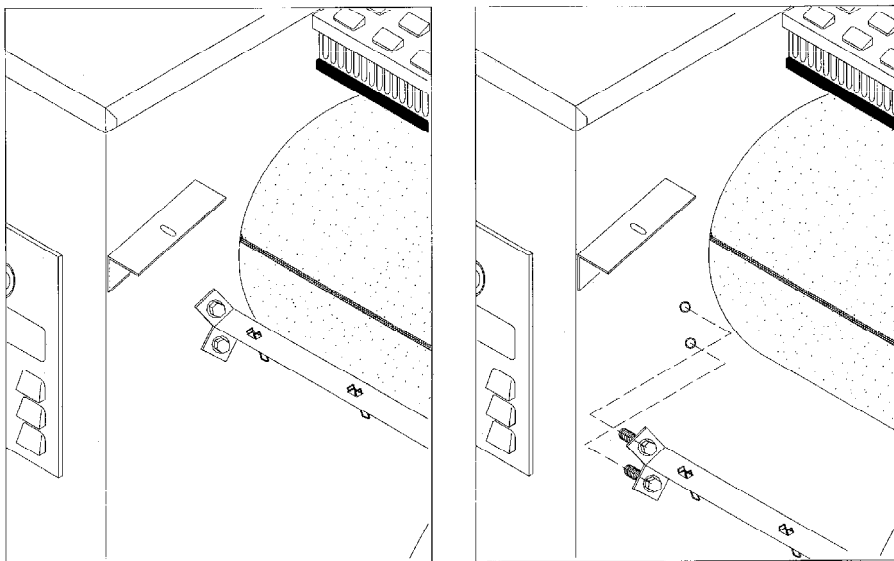


Fig. 4

Vedere gli schemi allegati per la localizzazione dei componenti nella versione con e senza aspirazione

F1 .....	Fusibile primario del trasformatore
F2 .....	Fusibile secondario del trasformatore
FL1 .....	Fusibile di linea R
FL2 .....	Fusibile di linea S
FL2 .....	Fusibile di linea T
TRF .....	Trasformatore 320VA IN 230/380/400/415/440V OUT 230/16V
FR-D .....	Inverter 02K per controllo della velocità del rullo
K1 .....	Contattore riscaldamento
K2 .....	Contattore motore ventola
K3 .....	Contattore motore conca (abbassa)
K4 .....	Contattore motore conca (alza)
K5 .....	Contattore motore rullo (solo versione non aspirata)
Z2 .....	Termica motore ventola
Z4 .....	Termica motore conca
Z5 .....	Termica motore rullo (solo versione non aspirata)
AUX .....	Contatto ausiliario per relé termico
EMC FILTER .....	Filtro per inverter 02K
PF1 .....	Pulsante di sicurezza a fungo
PF2 .....	Pulsante di sicurezza a fungo
MOT 1 .....	Motore rullo
MOT 2 .....	Motore conca
MOT 3 .....	Motore aspirazione (solo versione aspirata)
PT100 .....	Sonda di temperatura
SCH1 .....	Scheda di controllo
SCH2 .....	Pannello con membrana contenente i pulsanti
T.S.1. ....	Termostato di sicurezza destro
T.S.2. ....	Termostato di sicurezza sinistro
M1 .....	Microinterruttore finecorsa conca alta
M2 .....	Microinterruttore finecorsa conca bassa
M3 .....	Microinterruttore pedaliera
M4 .....	Microinterruttore sportello di sicurezza
M5 .....	Microinterruttore banda salvadita
M5 .....	Microinterruttore banda salvadita
M6 (FR-D) .....	Microinterruttore termica motore rullo (solo versione non aspirata)
M7 .....	Microinterruttore termica motore ventola (solo versione aspirata)
M8 .....	Microinterruttore termica motore conca
M9 .....	Microinterruttore gettoniera (solo versione predisposta per tale funz.)
M10 .....	Microinterruttore banda salvadita (solo versione non aspirata)
M11 .....	Microinterruttore banda salvadita (solo versione non aspirata)
M12 .....	Microinterruttore pedaliera (solo versione non aspirata)
CN1-CN8 .....	Connettori per scheda di controllo
SEZ. ....	Sezionatore trifase
SUPPLY EMC FILTER .....	Filtro di linea
R1/R2/R3/R4/R5/R6 .....	Resistenze riscaldanti



## LIST OF ELECTRICAL COMPONENTS

For the location of the components in both the extracting and non-extracting versions, see the attached diagrams.

F1	Transformer primary fuse
F2	Transformer secondary fuse
FL1	Line fuse R
FL2	Line fuse S
FL2	Line fuse T
TRF	Transformer 320VA IN 230/380/400/415/440V OUT 230/16V
FR-D	Inverter 02K for roller speed control
K1	Heating element contactor
K2	Fan motor contactor
K3	Press motor contactor (downwards)
K4	Press motor contactor (upwards)
K5	Roller motor contactor (non-extracting version only)
Z2	Fan motor overload cutout
Z4	Press motor overload cutout
Z5	Roller motor overload cutout (non-extracting version only)
AUX	Thermal relay auxiliary contact
EMC FILTER	02K inverter filter
PF1	Emergency button
PF2	Emergency button
MOT 1	Roller motor
MOT 2	Press motor
MOT 3	Extracting motor (extracting version only)
PT100	Temperature probe
SCH1	Control card
SCH2	Keypad panel
T.S.1	Safety thermostat on right
T.S.2	Safety thermostat on left
M1	Limit microswitch (top position)
M2	Limit microswitch (bottom position)
M3	Pedal microswitch
M4	Safety door microswitch
M5	Finger safety microswitch
M5	Finger safety microswitch
M6 (FRU)	Microswitch for roller motor overload cutout (non-extracting version only)
M7	Microswitch for fan motor overload cutout (extracting version only)
M8	Microswitch for press motor overload cutout
M9	Coin-box microswitch (for versions designed for coin-operation only)
M10	Finger safety microswitch (non-extracting version only)
M11	Finger safety microswitch (non-extracting version only)
M12	Pedal microswitch (non-extracting version only)
CN1-CN8	Control card connectors
SEZ	Three-phase disconnecting switch
SUPPLY EMC FILTER	Line filter
R1/R2/R3/R4/R5/R6	Heating elements



**F****LÉGENDE DES COMPOSANTS ÉLECTRIQUES**

Voir les schémas pour trouver les composants dans la version avec et sans aspiration.

F1	Fusible primaire du transformateur
F2	Fusible secondaire du transformateur
FL1	Fusible de ligne R
FL2	Fusible de ligne S
FL2	Fusible de ligne T
TRF	Transformateur 320VA IN 230/380/400/415/440V OUT 230/16V
FR-D	Variateur de fréquence 02K pour contrôle vitesse cylindre
K1	Contacteur chauffage
K2	Contacteur moteur ventilateur
K3	Contacteur moteur presse (abaisse)
K4	Contacteur moteur presse (relève)
K5	Contacteur moteur cylindre (version sans aspiration)
Z2	Thermique moteur ventilateur
Z4	Thermique moteur presse
Z5	Thermique moteur cylindre (version sans aspiration)
AUX	Contact auxiliaire pour relais thermique
EMC FILTER	Filtre variateur de fréquence 02K
PF1	Bouton d'urgence
PF2	Bouton d'urgence
MOT 1	Moteur cylindre
MOT 2	Moteur presse
MOT 3	Moteur aspiration (version avec aspiration)
PT100	Sonde température
SCH1	Carte électronique de contrôle
SCH2	Panneau membrane avec boutons
T.S.1.	Thermostat de sécurité droit
T.S.2.	Thermostat de sécurité gauche
M1	Microinterrupteur fin de course presse haute
M2	Microinterrupteur fin de course presse basse
M3	Microinterrupteur pédalier
M4	Microinterrupteur portillon de sécurité
M5	Microinterrupteur latte sauve doigts
M5	Microinterrupteur latte sauve doigts
M6 (FRU)	Microinterrupteur thermique moteur cylindre (version sans aspiration)
M7	Microinterrupteur thermique moteur ventilateur (version avec aspiration)
M8	Microinterrupteur thermique moteur presse
M9	Microinterrupteur monnayeur (version préparée pour monnayeur)
M10	Microinterrupteur latte sauve doigts (version sans aspiration seule)
M11	Microinterrupteur latte sauve doigts (version sans aspiration seule)
M12	Microinterrupteur pédalier (version sans aspiration seule)
CN1-CN8	Connecteurs pour carte él. de contrôle
SEZ.	Disjoncteur triphasé
SUPPLY EMC FILTER	Filtre de ligne
R1/R2/R3/R4/R5/R6	Résistances chauffantes



## LISTE DER ELEKTRISCHEN EINBAUTEILE

Siehe beiliegende Schaltpläne für Ortung der Einbauteile in den Ausführungen mit bzw. ohne Absaugung.

F1	Primäre Sicherung des Transformators
F2	Sekundäre Sicherung des Transformators
FL1	Sicherung für Leitung R
FL2	Sicherung für Leitung S
FL2	Sicherung für Leitung T
TRF	Trafo 320VA IN 230/380/400/415/440V OUT 230/16V
FR-D	Inverter 02K Überwachung der Walzengeschwindigkeit
K1	Kontaktgeber Heizung
K2	Kontaktgeber Lüftermotor
K3	Kontaktgeber Muldenmotor (annähern)
K4	Kontaktgeber Muldenmotor (abheben)
K5	Kontaktgeber Walzenmotor (nur Ausf. ohne Absaugung)
Z2	Schutzschalter Lüftermotor
Z4	Schutzschalter Muldenmotor
Z5	Schutzschalter Walzenmotor (nur Ausf. ohne Absaugung)
AUX	Hilfskontaktgeber thermisches Relais
EMC FILTER	Inverterfilter 02K
PF1	Pilzförmiger Notknopf
PF2	Pilzförmiger Notknopf
MOT 1	Walzenmotor
MOT 2	Muldenmotor
MOT 3	Absaugmotor (nur Ausf. mit Absaugung)
PT100	Temperaturfühler
SCH1	Betriebsüberwachungskarte
SCH2	Bedienungstafel mit Membrane und Tasten
T.S.1.	Temperaturbegrenzer Rechts
T.S.2.	Temperaturbegrenzer Links
M1	Mikroschalter Endlauf Mulde abheben
M2	Mikroschalter Endlauf Mulde annähern
M3	Mikroschalter Fußpedal
M4	Mikroschalter Sicherheitsklappe
M5	Mikroschalter Fingerschutz
M5	Mikroschalter Fingerschutz
M6 (FR-D)	Mikroschalter Schutzschalter Walzenmotor (nur Ausf. ohne Absaugung)
M7	Mikroschalter Schutzschalter Lüftermotor (nur Ausf. mit Absaugung)
M8	Mikroschalter Schutzschalter Muldenmotor
M9	Mikroschalter Münzeinwurf (nur Ausf. mit Münzbetrieb)
M10	Mikroschalter Fingerschutz (nur Ausf. ohne Absaugung)
M11	Mikroschalter Fingerschutz (nur Ausf. ohne Absaugung)
M12	Mikroschalter Fußpedal (nur Ausf. ohne Absaugung)
CN1-CN8	Kontaktgeber für Betriebsüberwachungskarte
SEZ	Dreiphasiger Trennschalter
SUPPLY EMC FILTER	Liniefilter
R1/R2/R3/R4/R5/R6	Heizwiderstände

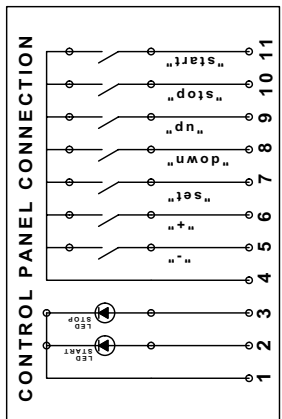
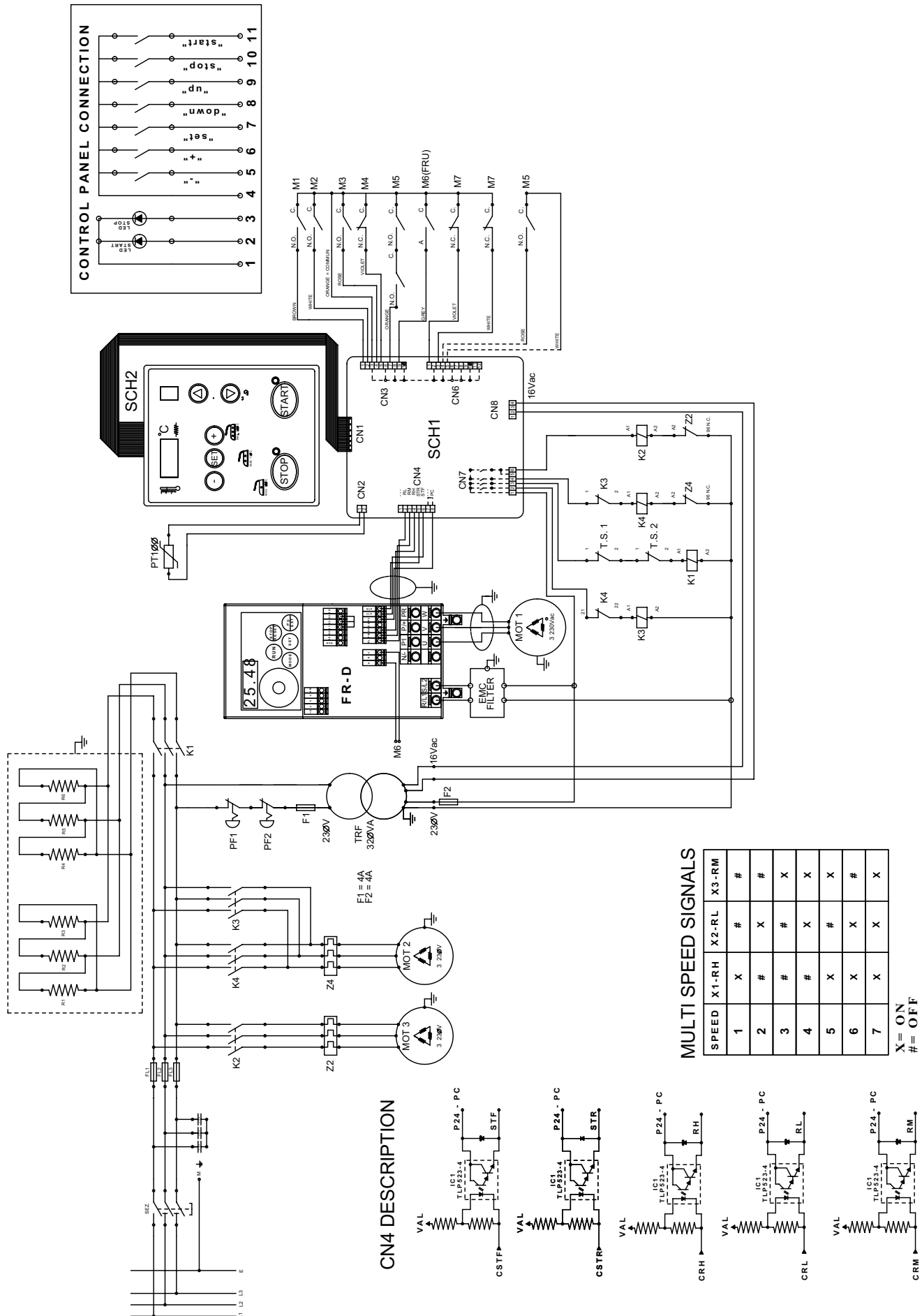
**E****ELENCO DE LAS PIEZAS ELÉCTRICAS**

Ver los esquemas adjuntos para la localización de los componentes en las versiones con y sin aspiración.

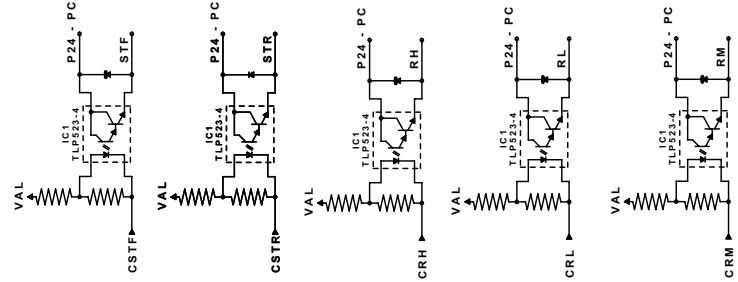
F1	Fusible primario del transformador
F2	Fusible secundario del transformador
FL1	Fusible de línea R
FL2	Fusible de línea S
FL2	Fusible de línea T
TRF	Transformador 320VA IN 230/380/400/415/440V OUT 230/16V
FR-D	Inverter 02K para control de la velocidad del cilindro
K1	Contactador calentamiento
K2	Contactador motor ventilador
K3	Contactador motor prensa (bajada)
K4	Contactador motor prensa (subida)
K5	Contactador motor rodillo (sólo versión no aspirada)
Z2	Guardamotor del ventilador extractor
Z4	Guardamotor del motor de la prensa
Z5	Guardamotor rodillo (sólo versión no aspirada)
AUX	Contactador auxiliar para relé térmico
EMC FILTER	Filtro de inverter 02K
PF1	Botón de emergencia
PF2	Botón de emergencia
MOT 1	Motor rodillo
MOT 2	Motor prensa
MOT 3	Motor extractor (sólo versión con extracción)
PT100	Sonda de temperatura
SCH1	Ficha de control
SCH2	Panel con membrana de botones
T.S.1.	Termostato de seguridad derecho
T.S.2.	Termostato de seguridad izquierdo
M1	Microinterruptor tope de subida prensa
M2	Microinterruptor tope de bajada prensa
M3	Microinterruptor pedal
M4	Microinterruptor puerta de seguridad
M5	Microinterruptor banda seguridad dedos
M5	Microinterruptor banda seguridad dedos
M6 (FR-D)	Microinterruptor guardamotor rodillo (sólo versión sin extracción)
M7	Microinterruptor guardamotor ventilador (sólo versión con extracción)
M8	Microinterruptor guardamotor prensa
M9	Microinterruptor contador de fichas (sólo versión para uso con cont. de fichas)
M10	Microinterruptor banda seguridad dedos (sólo versión sin extracción)
M11	Microinterruptor banda seguridad dedos (sólo versión sin extracción)
M12	Microinterruptor pedal (sólo versión sin extracción)
CN1-CN8	Conectores para ficha de control
SEZ	Seccionador trifásico
SUPPLY EMC FILTER	Filtro de línea
R1/R2/R3/R4/R5/R6	Resistencias de calentamiento



# SCHEMA ELETTRICO, WIRING DIAGRAM SCHÉMA ÉLECTRIQUE, SCHALTPLAN, ESQUEMA ELÉCTRICO 230V-3PH-50-60 Hz MODELLO ASPIRATO/EXTRACTING MODEL



### CN4 DESCRIPTION



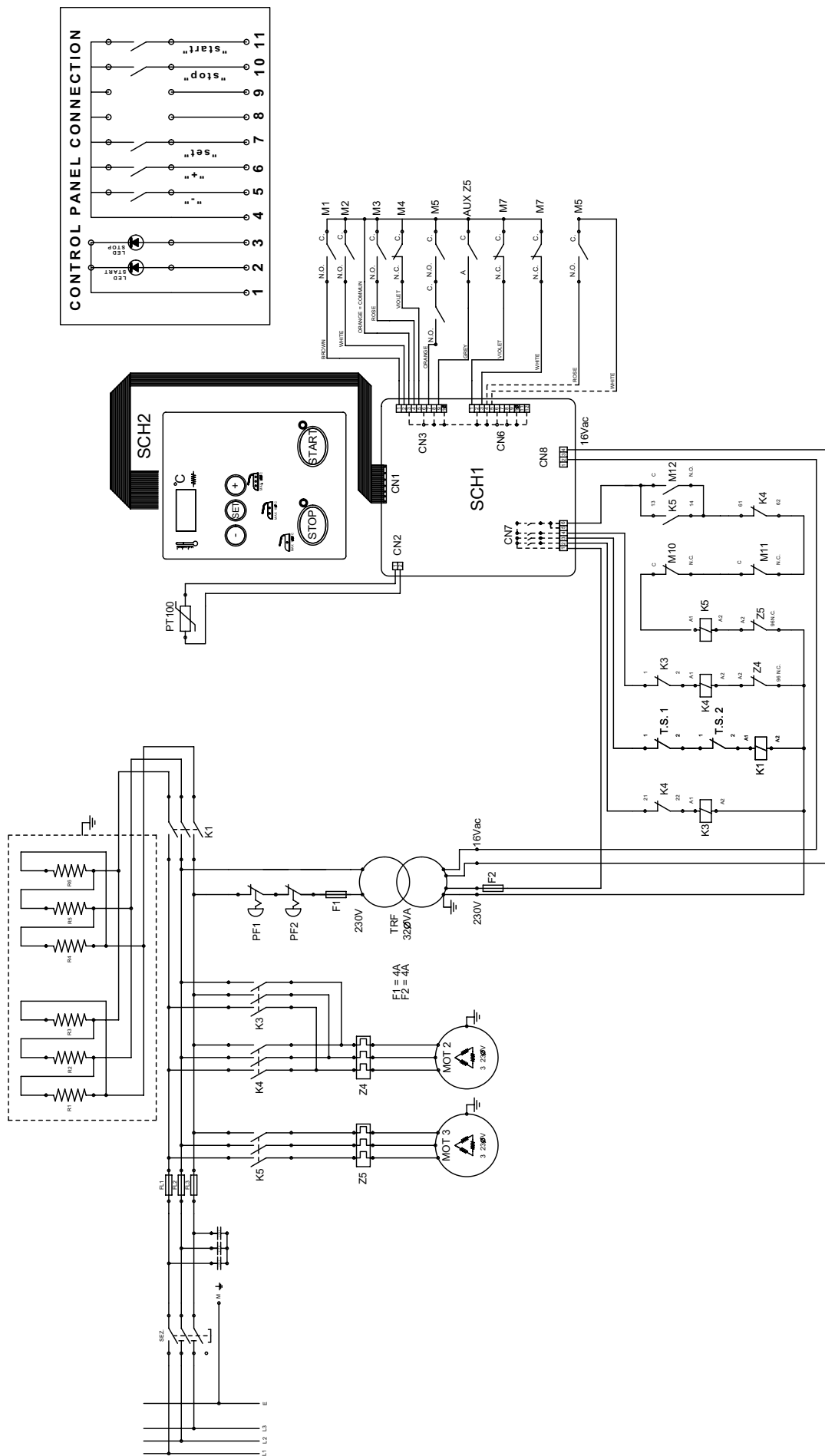
### MULTI SPEED SIGNALS

SPEED	X1-RH	X2-RL	X3-RM
1	X	#	#
2	#	X	#
3	#	#	X
4	#	X	X
5	X	#	X
6	X	X	#
7	X	X	X

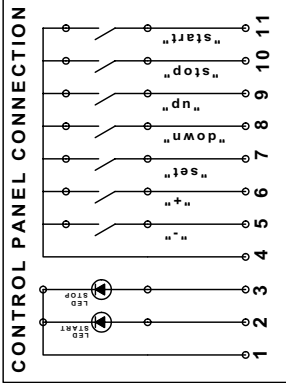
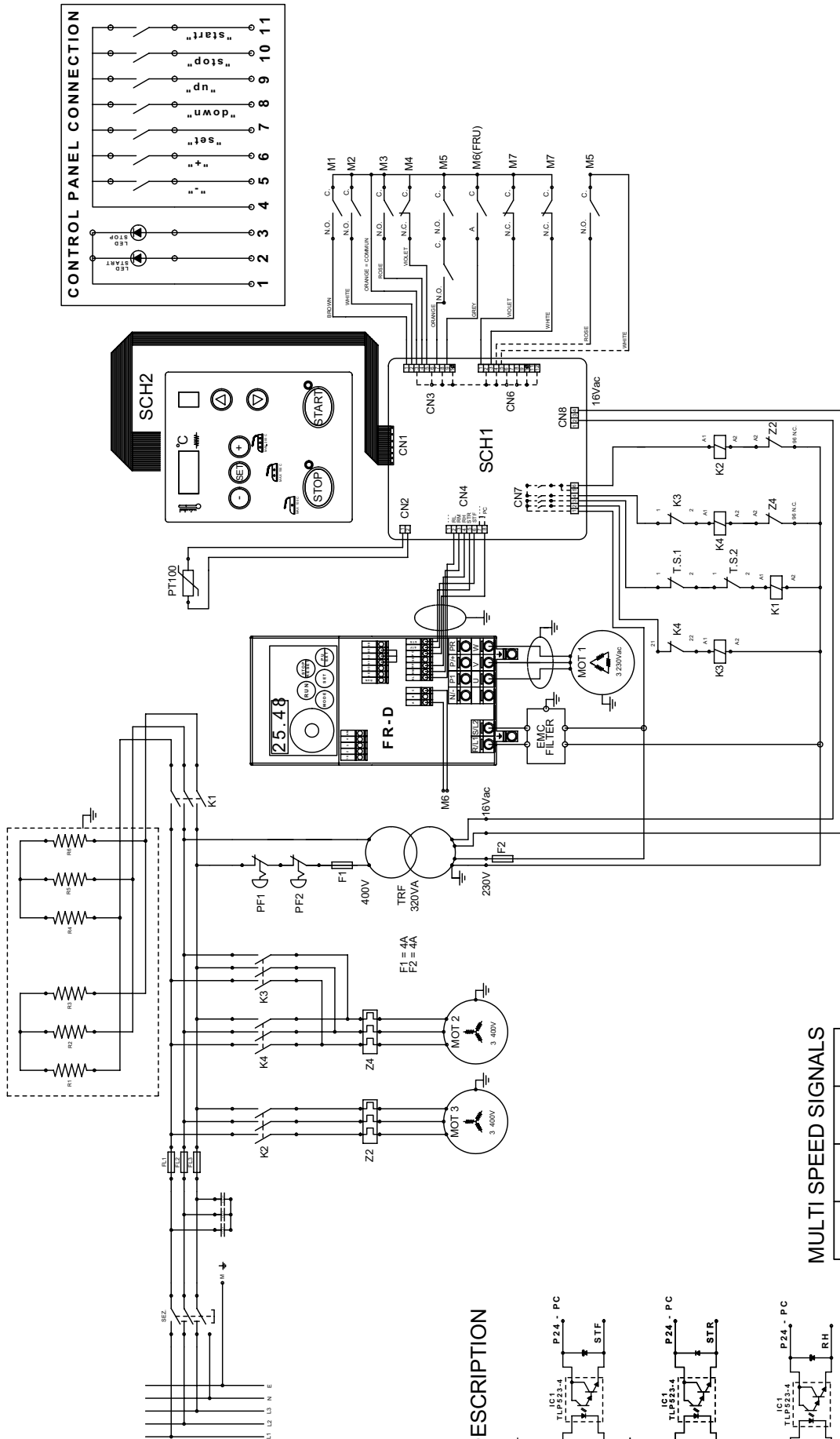
X = ON  
# = OFF

# SCHEMA ELETTRICO/WIRING DIAGRAM

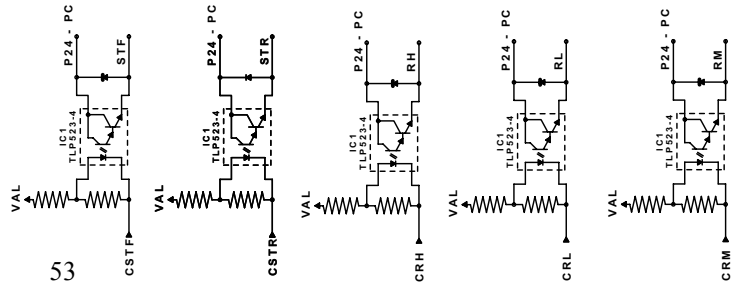
## 230V-3PH-50-60 Hz - MODELLO NON ASPIRATO/NON-EXTRACTING MODEL



# SCHEMA ELETTRICO, WIRING DIAGRAM SCHÉMA ÉLECTRIQUE, SCHALTPLAN, ESQUEMA ELÉCTRICO 400V-3Ph-50-60Hz - MODELLO ASPIRATO/EXTRACTING MODEL



### CN4 DESCRIPTION



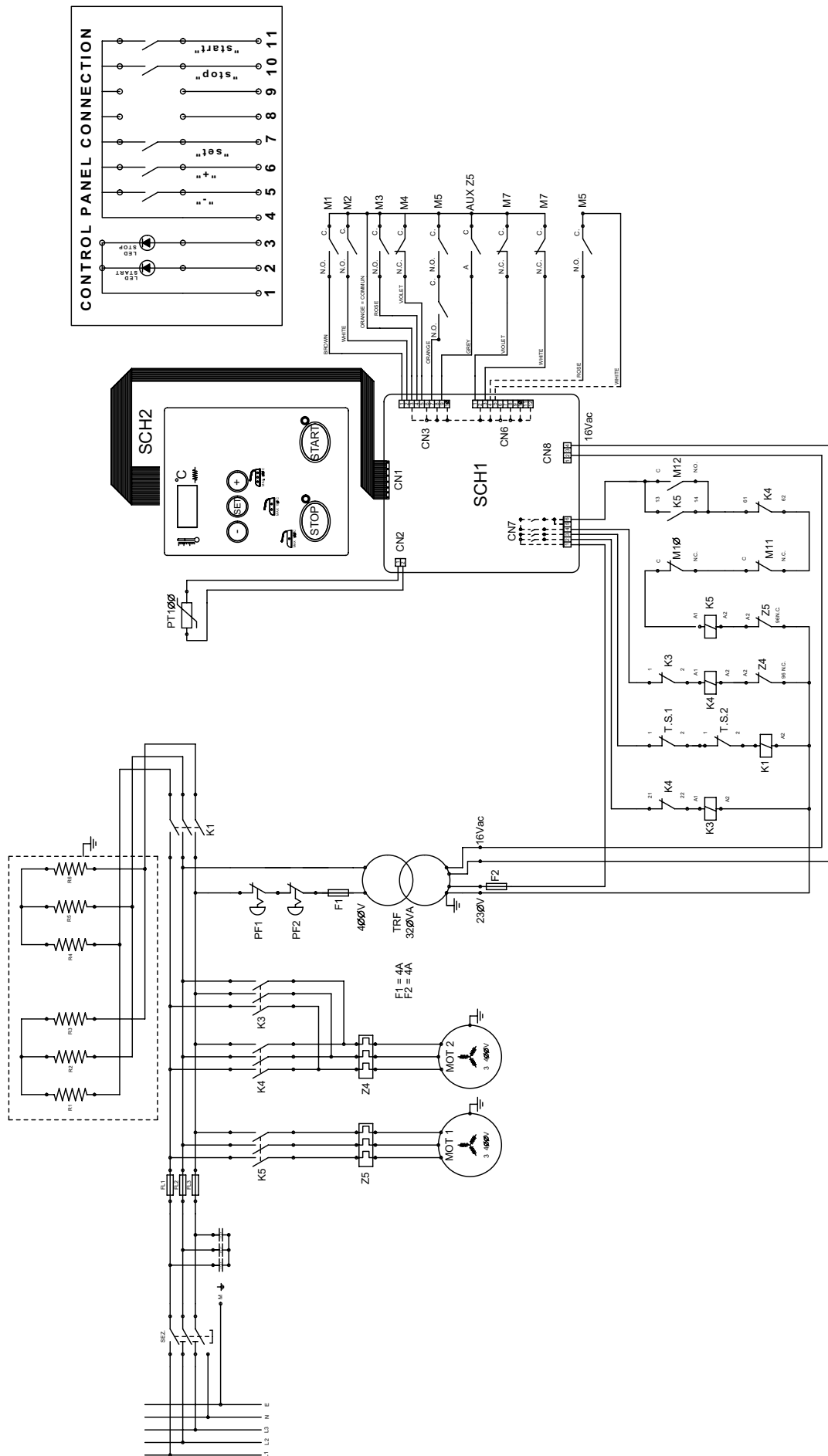
### MULTI SPEED SIGNALS

SPEED	X1-RH	X2-RL	X3-RM
1	X	#	#
2	#	X	#
3	#	#	X
4	#	X	X
5	X	#	X
6	X	X	#
7	X	X	X

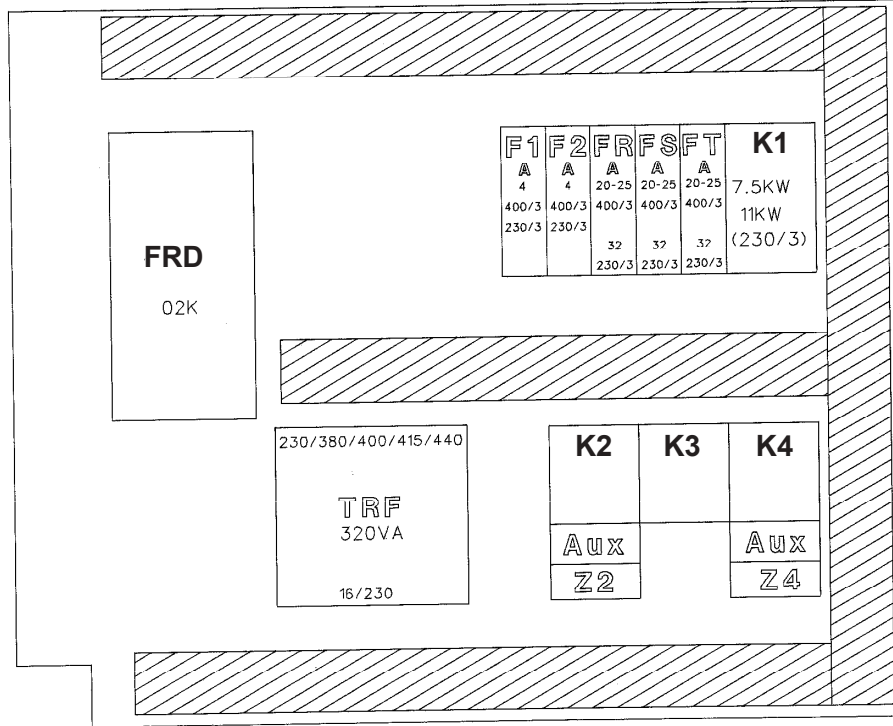
X = ON  
# = OFF



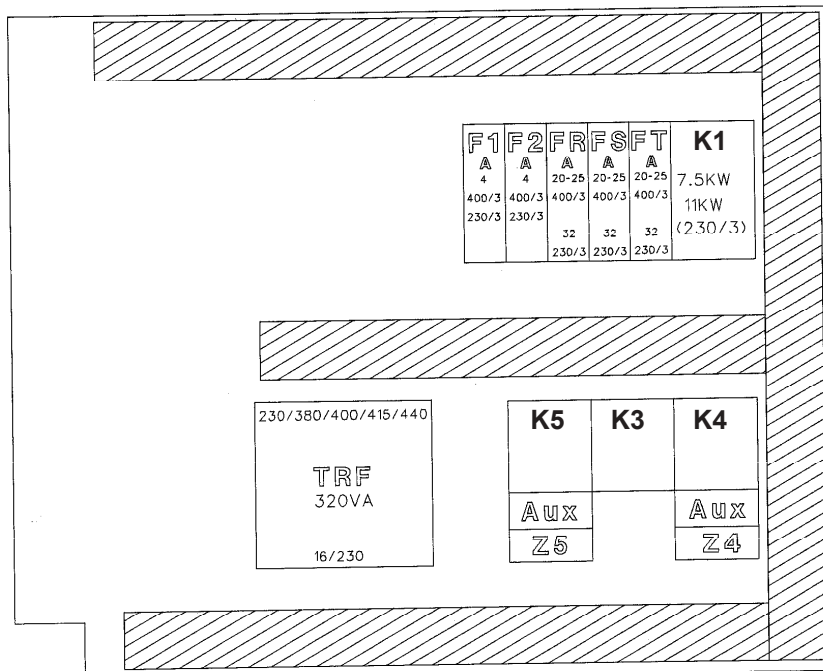
# SCHEMA ELETTRICO, WIRING DIAGRAM SCHÉMA ÉLECTRIQUE, SCHALTPLAN, ESQUEMA ELÉCTRICO 230V-3PH-50-60 Hz - MODELLO NON ASPIRATO/NON-EXTRACTING MODEL




**Disposizione componenti sul cablaggio nella versione con aspirazione**  
**Disposition des composants sur le câblage dans la version avec aspiration**  
**Components layout in the control board, version with suction**  
**Lage der Einbauteile auf der Schlttafel in den modellen mit absaugsystem**  
**Diposición de los componentes del tablero electrico en la versión con aspiración**




**Disposizione componenti sul cablaggio nella versione senza aspirazione**  
**Disposition des composants sur le câblage dans la version sans aspiration**  
**Components layout in the control board, version without suction**  
**Lage der Einbauteile auf der Schlttafel in den modellen ohne absaugsystem**  
**Diposición de los componentes del tablero electrico en la versión sin aspiración**



**TARGHETTA TECNICA, RATING PLATE, PLAQUETTE  
TECHNIQUE, GERÄTESCHILD, TARJETA TÉCNICA**

MODELLO MODEL NR. MATR. SERIAL NR. ALIM. EL. EL. POWER	
POTENZA TOT. TOTAL INPUT	
PRESSIONE VAPORE STEAM PRESSURE	
ATTENZIONE! E' OBBLIGATORIO IL COLLEGAMENTO A TERRA CAUTION! THE APPLIANCE MUST BE CONNECTED TO EARTH 	

**RIVENDITORE, DISTRIBUTOR,  
REVENDEUR, VERTRIEB, VENDEDOR**



**ASSISTENZA TECNICA, AFTER-SALES SERVICE,  
SERVICE APRES-VENTE, KUNDENDIENST,  
SERVICIO DE ASISTENCIA TÉCNICA**

