

metos

**KERAAMISET LIEDET, YHTENÄISTASOLIEDET -
SPIS MED KERAMISK HÄLL, SPIS MED HEL HÄLL**

700 - 900 DIAMANTE Ravintolalaitesarja - Restaurangserie

Asennus- ja käyttöohje Installations- och användningsanvisningar

Käännös valmistajan alkuperäisestä käyttöohjeesta - Översättning av tillverkarens manual



Tyyppi / typ:

D72/10TVTC, D74/10TVTC, D72/10VTC, D74/10VTC, D74/10VTCE, D92/10TVTC, D94/10TVTC, D92/10VTC, D94/10VTC,
D94/10VTCE, D74/10CTE, D74/10CTEE

4343870, 4343876, 4343868, 4343874, 4343872, 4343302, 4343308, 4343300, 4343306, 4343304, 4343838, 4343836

Valmistaja - tillverkare
ALI S.p.A.
Via Del Boscon, 424
I-32100 Belluno (BL)

SISÄLLYSLUETTELO - INNEHÅLLSFÖRTECKNING

TEKNISET TIEDOT - TEKNISK INFORMATION 4

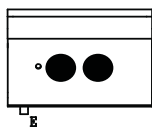
FI SUOMI 30

SV SVENSKA 38

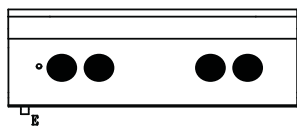
TEKNISET TIEDOT - TEKNISKA DATA - TECHNICAL DATA

Asennuskuva - Installationsbild - Installation diagram

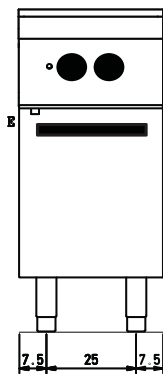
(D) 92/10 TVTC



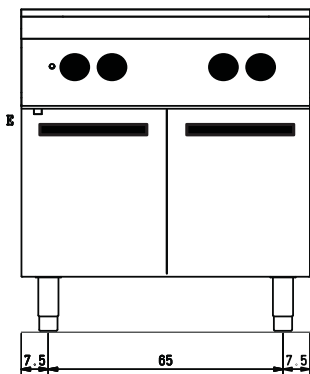
(D) 94/10 TVTC



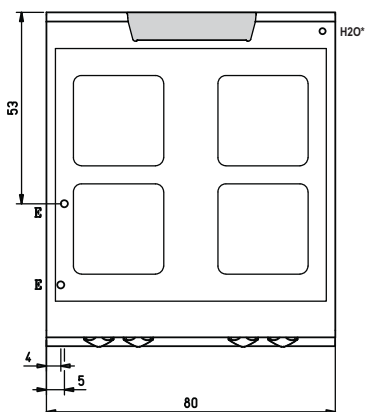
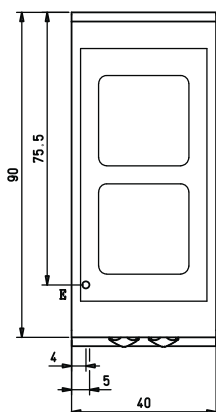
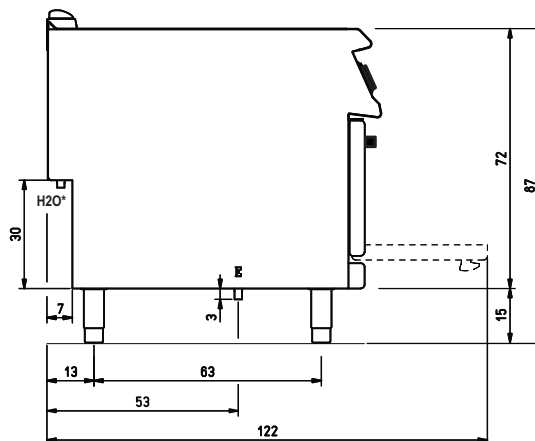
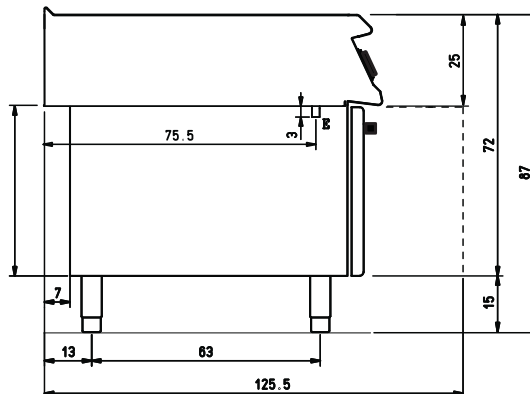
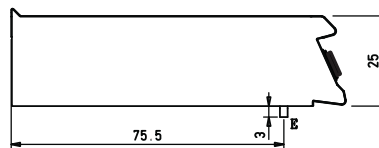
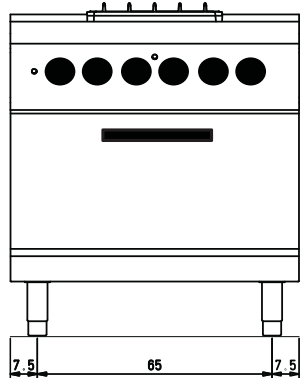
(D) 92/10 VTC



(D) 94/10 VTC



(D) 94/10 VTCE



E: Liitosjohdon vedonpoistaja - Elkabelns dragavlastare / Electric cable stress relief

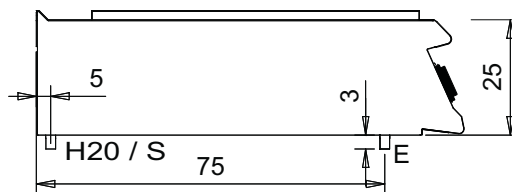
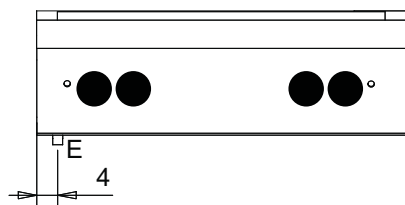
H2O* Vesiliitäntä / Vattenanslutning / Water inlet EN ISO 228-1 G 3/4

Mittayksikkö / måttenhet / dimensions: cm

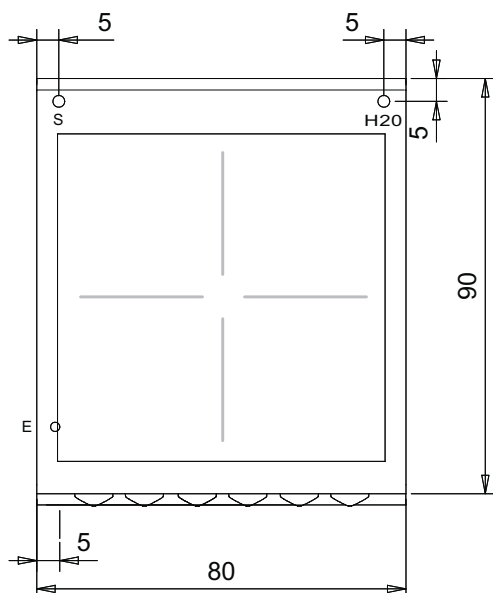
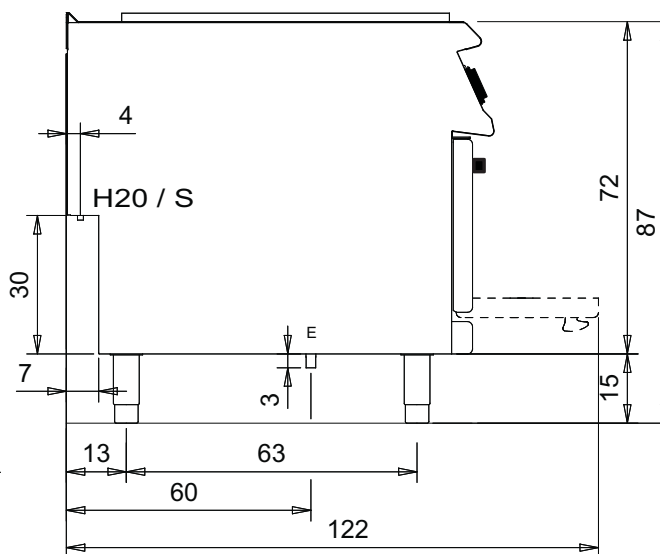
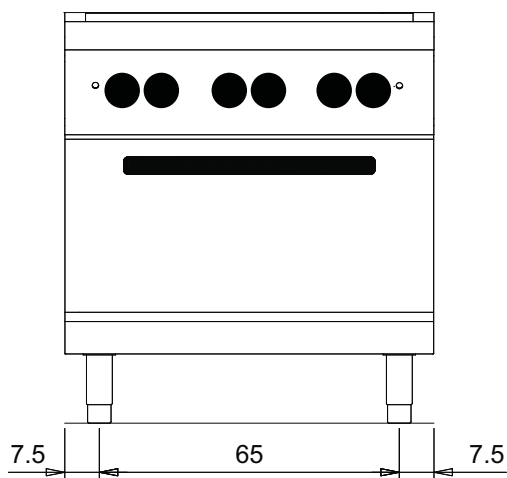
TEKNISET TIEDOT - TEKNISKA DATA - TECHNICAL DATA

Asennuskuva - Installationsbild - Installation diagram

(D) 94/10 TCTE



(D) 94/10 CTE



E: Liitosjohdon vedonpoistaja - Elkabelns dragavlastare / Electric cable stress relief

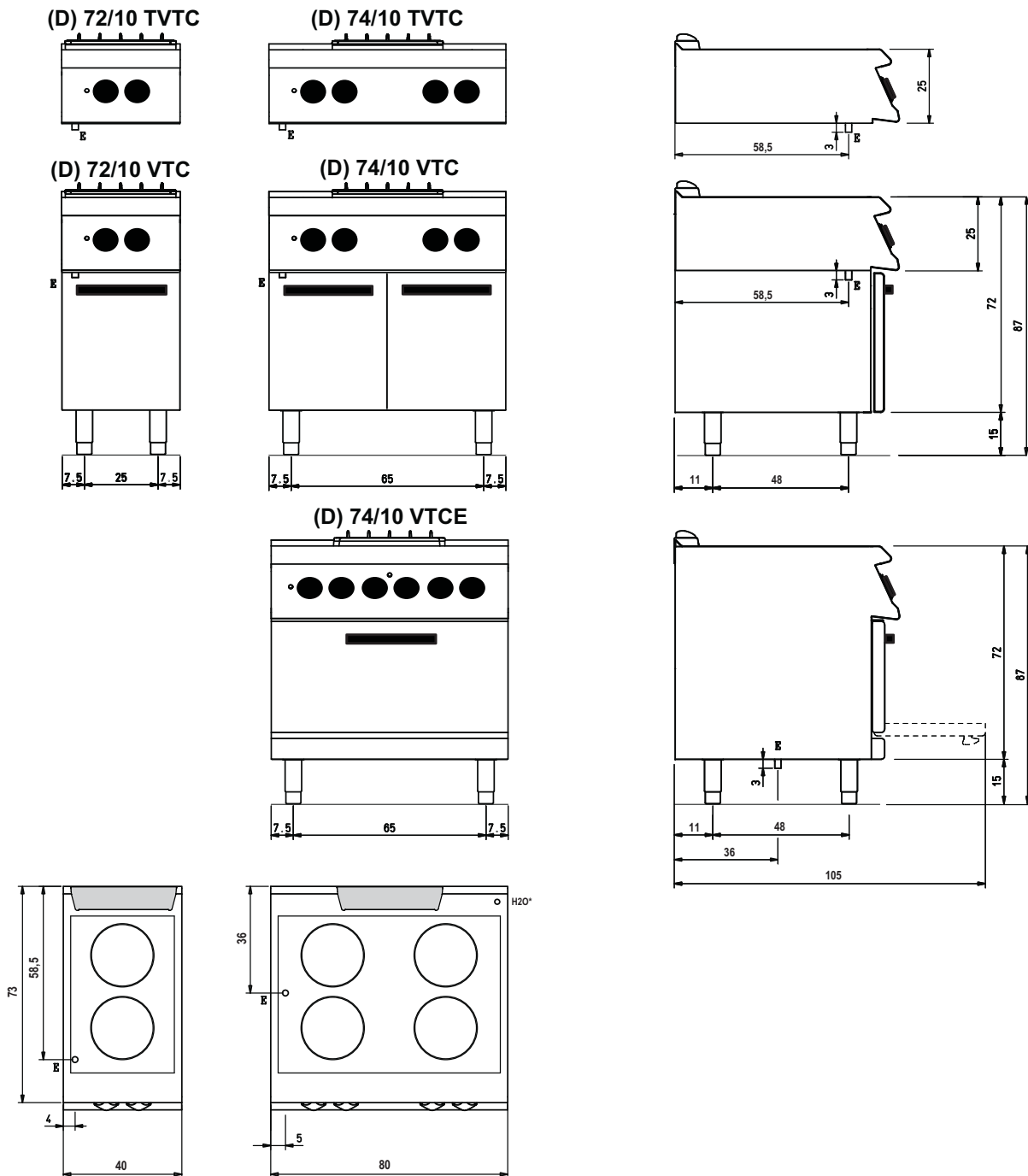
S: Veden poistoliitäntä / Avloppsanslutning / Water outlet **EN ISO 228-1 G 1/2**

H20* Vesiliitäntä / Vattenanslutning / Water inlet **EN ISO 228-1 G 3/4**

Mittayksikkö / måttenhet / dimensions: cm

TEKNISET TIEDOT - TEKNISKA DATA - TECHNICAL DATA

Asennuskuva - Installationsbild - Installation diagram



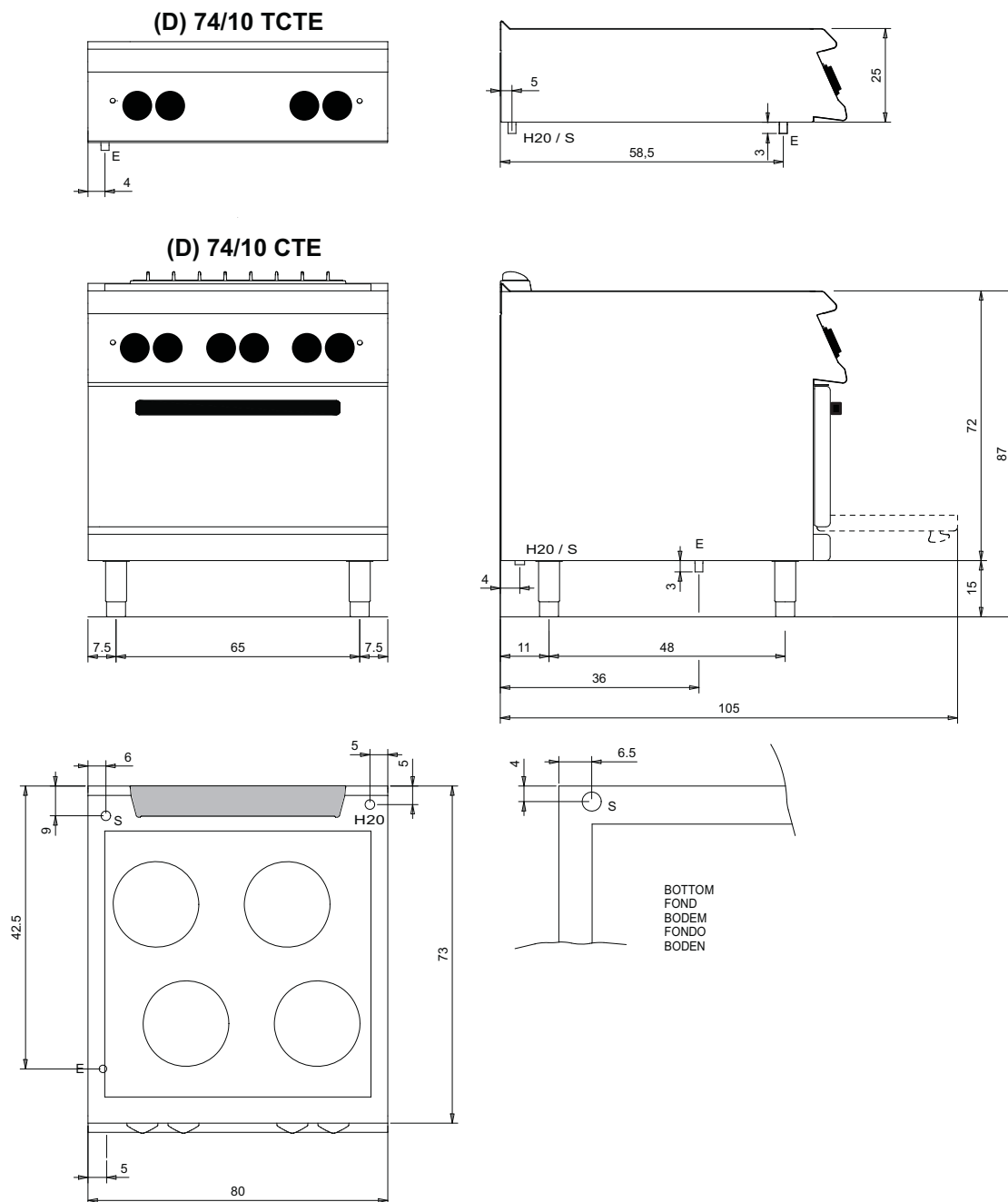
E: Liitosjohdon vedonpoistaja - Elkabelns dragavlastare / Electric cable stress relief

H2O* Vesiliitäntä / Vattenanslutning / Water inlet EN ISO 228-1 G 3/4

Mittayksikkö / måttenhet / dimensions: cm

TEKNISET TIEDOT - TEKNISKA DATA - TECHNICAL DATA

Asennuskuva - Installationsbild - Installation diagram



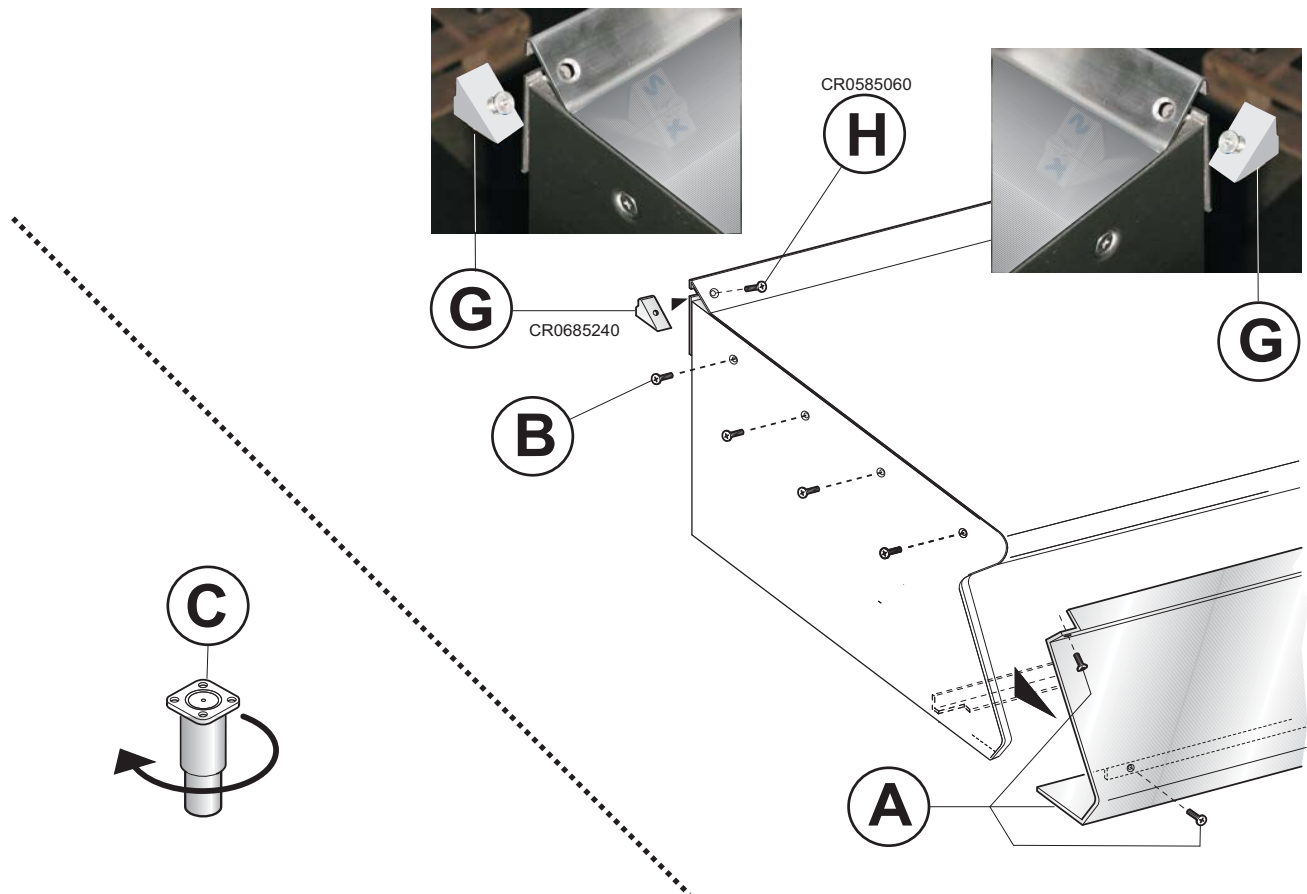
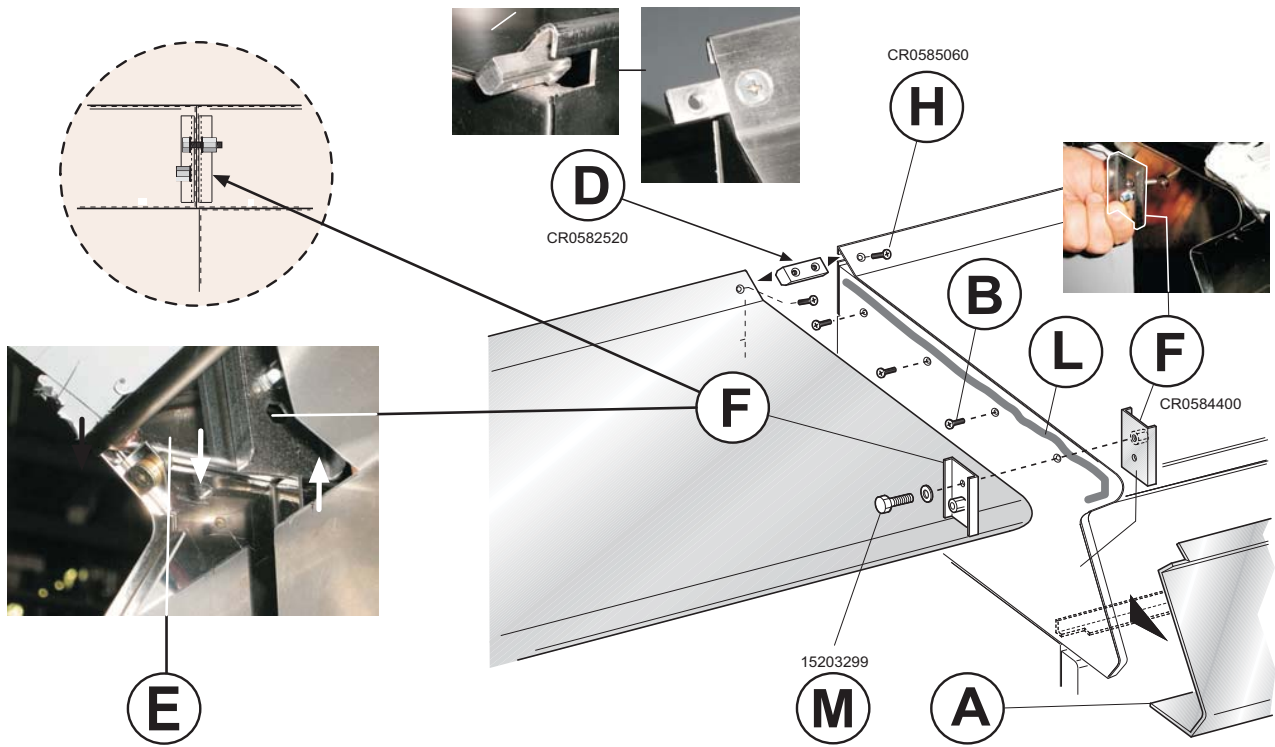
E: Liitosjohdon vedonpoistaja - Elkabelns dragavlastare / Electric cable stress relief

H20* Vesiliitäntä / Vattenanslutning / Water inlet EN ISO 228-1 G 3/4

Mittayksikkö / måttenhet / dimensions: cm

TEKNISET TIEDOT - TEKNISKA DATA - TECHNICAL DATA

Laitteiden kiinnittäminen toisiinsa - Ihopkoppling av enheter - Combining Appliances



TEKNISET TIEDOT - TEKNISKA DATA - TECHNICAL DATA

T4.1

Sähkölaitteiden tekniset tiedot - Tekniska data för elenheter - Technical data of electric appliances

Malli Model Model	Malli Modell Model	Leveys Bredd Width	Jännite Spänning Voltage	Vaiheita Faser Phases	Taajuus Frekvens Frequency	Maksimi teho Max effekt Max. total power	Liitäntäkaapeli Anslutningskabel Power supply cable	Nettopaino Nettovikt Net weight
92/10 TVTC	D92/10 TVTC	400	380-415	3+N	50-60	8	5 G 2,5	26
92/10 VTC	D92/10 VTC	400	380-415	3+N	50-60	8	5 G 2,5	40
94/10 TVTC	D94/10 TVTC	800	380-415	3+N	50-60	16	5 G 4	42
94/10 VTC	D94/10 VTC	800	380-415	3+N	50-60	16	5 G 4	60
92/10 TVTC	D92/10 TVTC	400	220-240	3	50-60	7	4 G 4	26
92/10 VTC	D92/10 VTC	400	220-240	3	50-60	7	4 G 4	40
94/10 VTC	D94/10 VTC	800	220-240	3	50-60	14	4 G 10	42
94/10 VTC	D94/10 VTC	800	220-240	3	50-60	14	4 G 10	60
94/10 VTCE	D94/10 VTCE	800	380-415	3+N	50-60	22	5 G 6	120
94/10 VTCE	D94/10 VTCE	800	220-240	3	50-60	20	4 G 10	120
94/10 TCTE	D94/10 TCTE	800	380-415	3+N	50-60	16	5 G 4	80
94/10 CTE	D94/10 CTE	800	380-415	3+N	50-60	16	5 G 4	95
94/10 CTEE	D94/10 CTEE	800	380-415	3+N	50-60	22	5 G 6	192
94/10 TCTE	D94/10 TCTE	800	220-240	3	50-60	14	4 G 10	80
94/10 CTE	D94/10 CTE	800	220-240	3	50-60	14	4 G 10	95
94/10 CTEE	D94/10 CTEE	800	220-240	3	50-60	20	4 G 10	192

TEKNISET TIEDOT - TEKNISKA DATA - TECHNICAL DATA

T4.2

Sähkölaitteiden tekniset tiedot - Tekniska data for elenheter - Technical data of electric appliances

Malli Modell Model	Malli Modell Model	Leveys Bredd Width	Jännite Spänning Voltage	Vaiheita Faser Phases	Taajuus Frekvens Frequency	Maksimi teho Max effekt Max. total power	Liitäntäkaapeli Anslutningskabel Power supply cable	Nettopaino Nettovikt Net weight
		mm	V	Nr. No. Nbre N. A ant.	Hz	kW	-	kg
72/10 TVTC	D72/10 TVTC	400	380-415 220-240 220-240	3+N 3 1+N	50-60 50-60 50-60	5 5 5	5 G 1,5 4 G 2,5 3 G 2,5	17
72/10 VTC	D72/10 VTC	400	380-415 220-240 220-240	3+N 3 1+N	50-60 50-60 50-60	5 5 5	5 G 1,5 4 G 2,5 3 G 2,5	30
74/10 TVTC	D74/10 TVTC	800	380-415 220-240	3+N 3	50-60 50-60	10 10	5 G 2,5 4 G 4	30
74/10 VTC	D74/10 VTC	800	380-415 220-240	3+N 3	50-60 50-60	10 10	5 G 2,5 4 G 4	47
74/10 VTCE	D74/10 VTCE	800	380-415 220-240	3+N 3	50-60 50-60	16 16	5 G 2,5 4 G 10	90
74/10 TCCTE	D74/10 TCCTE	800	380-415 220-240	3+N 3	50-60 50-60	10 10	5 G 2,5 4 G 4	70
74/10 CTE	D74/10 CTE	800	380-415 220-240	3+N 3	50-60 50-60	10 10	5 G 2,5 4 G 4	87
74/10 CTEE	D74/10 CTEE	800	380-415	3+N	50-60	16	5 G 2,5	155
74/10 CTEE	D74/10 CTEE	800	220-240	3	50-60	16	4 G 10	155

FI ASENNUS- JA KÄYTTÖOHJE

Käännös valmistajan alkuperäisestä käyttöohjeesta

SISÄLLYSLUETTELO

YLEISTÄ	12
1 LAITTEEN TIEDOT.....	12
2 YLEISIÄ OHJEITA	12
ASENTAJAN HUOMIOON	12
KÄYTTÄJÄN HUOMIOON.....	12
HUOLTOHENKILÖKUNNAN HUOMIOON.....	12
PUHDISTUKSESSA HUOMIOITAVAA	12
3 TURVA- JA HALLINTALAITTEET	12
3.1 SÄHKÖUUNI	12
4. PAKKAUKSEN JA LAITTEEN HÄVITTÄMINEN	12
ASENNUSOHJEET	13
ASENNUKSESSA HUOMIOITAVAA.....	13
5 VIITESTANDARDIT JA LAIT.....	13
6 PAKKAUKSEN PURKAMINEN.....	13
7 LAITTEEN SIJOITUS	13
8 SAVUKAASUJEN POISTO.....	13
9 LIITÄNNÄT	13
10 KÄYTTÖÖNOTTO	14
KÄYTTÖOHJEET	14
KÄYTTÄJÄN HUOMIOON.....	14
11 KERAAMISEN LIEDEN KÄYTTÖOHJEET	14
12 YHTENÄISTASOLIEDEN KÄYTTÖOHJEET	14
13 SÄHKÖUUNIN KÄYTTÖOHJEET	15
14 KÄYTÖSTÄ POISTO VÄLIAIKAISESTI.....	15
PUHDISTUSOHJEET	15
PUHDISTUKSESSA HUOMIOITAVAA	15
YLLÄPITO-OHJEET	15
YLLÄPIDOSSA HUOMIOITAVAA	15
15 KAASUTYYPIN VAIHTAMINEN.....	15
16 KÄYTTÖÖNOTTO	15
17 VIANETSINTÄ.....	16
17.1 KERAAMINEN LIESI	16
17.2 TASOLIESI	16
17.3 SÄHKÖUUNI	16

YLEISTÄ

Tämä kappale sisältää yleistä tietoa jota kaikki jotka käyttävät näitä ohjeita tulee tuntea. Yksilöllisiä ohjeita löytyy "... OHJEET" kappaleista.

Kaikki tässä ohjeessa mainitut liitännät ja ominaisuudet ei ehkä esiinny juuri kyseisessä laitteessa.

1 LAITTEEN TIEDOT

- Laitteen tyyppikilpi löytyy ohjauspaneelin sisältä.
- Laitteen malli sekä valmistusnumero on painettu myös pakkaukseen.

2 YLEISIÄ OHJEITA

Valmistaja ei ole vastuussa ohjeiden vastaisesta käytöstä aiheutuneista vahingoista.

ASENTAJAN HUOMIOON

- Tutustu huolellisesti tämän ohjeen sisältöön, koska siinä on tärkeää tietoa laitteen oikeasta, tehokkaasta ja turvallisesta asentamisesta, käytöstä ja huoltamisesta.
- Tämän laitteen asennus on suoritettava valmistajan antamien ohjeiden mukaisesti paikallisia ohjeita ja määräyksiä noudattaen. Ainoastaan tarvittavan ammattipätevyden omaava henkilö saa liittää laitteita kaasu- tai sähköverkkoon ja/tai muuttaa laitteita toiselle kaasutyypille.
- Laitteen tunnistaminen: Laitteen tyyppi sekä mallimerkinnot löytyvät pakkauksesta ja laitteen tyyppikilvestä.
- Laite tulee asentaa tilaan, jossa on hyvä ilmanvaihto.
- Älä peitä laitteen ilma- tai poistoaukkoja.
- Älä peukaloi laitteen osia.
- **Lieden käynnistäminen on KIELLETTY jos sen keraaminen taso on rikkoutunut. Sähköiskun vaara.**

KÄYTTÄJÄN HUOMIOON

- Tutustu huolellisesti tämän ohjeen sisältöön, koska siinä on tärkeää tietoa laitteen oikeasta, tehokkaasta ja turvallisesta asentamisesta, käytöstä ja huoltamisesta.
- Säilytä tämä ohje huolellisesti mahdollisia muitakin käyttäjiä varten.
- Tämän laitteen asennus on suoritettava valmistajan antamien ohjeiden mukaisesti paikallisia ohjeita ja määräyksiä noudattaen. Ainoastaan tarvittavan ammattipätevyden omaava henkilö saa liittää laitteita kaasu- tai sähköverkkoon ja/tai muuttaa laitteita toiselle kaasutyypille.
- Käytä laitteen huoltamiseen valmistajan valtuuttamaa huolto- liikkettä sekä alkuperäisiä varaosia.
- Anna valtuutetun huoltoliikkeen tarkistaa laite kaksi kertaa vuodessa. Valmistaja suosittelee huoltosopimuksen solmimista.
- Laite on tarkoitettu ammattimaiseen käyttöön ja ainoastaan koulutetun henkilökunnan käytettäväksi.
- Laite on tarkoitettu ruuan kypsennykseen ohjeiden mukaisesti. Laitteen käyttö muuhun tarkoitukseen on kielletty.
- Älä käytä laitetta tyhjänä.
- Laitetta on aina valvottava käytön aikana.
- **Sulje laitteen ulkopuolinen kaasun sulkuventtiili ja katkaise virransyöttö laitteeseen jos laitetta ei käytetä pidempään aikaan tai jos laite vikaantuu tai toimii poikkeavasti. Kutsu tarvittaessa huolto.**
- Puhdista laite kappaleen "PUHDISTUSOHJEET" ohjeiden mukaisesti.
- Älä säilytä syttyvää materiaalia laitteen läheisyydessä. **TULIPALON VAARA.**
- Henkilöt (mukaan lukien lapset), joiden fyysiset tai psyykkiset valmiudet tai tietotaito eivät ole riittävät eivät tule käyttää tai puhdistaa laitetta ilman turvallisuudesta vastaavan henkilön valvontaa.

- Lapsia on valvottava, ettei he pääse leikkimään laitteella
- Älä peitä laitteen ilma- tai poistoaukkoja.
- Älä peukaloi laitteen osia.

HUOLTOHENKILÖKUNNAN HUOMIOON

- Tutustu huolellisesti tämän ohjeen sisältöön, koska siinä on tärkeää tietoa laitteen oikeasta, tehokkaasta ja turvallisesta asentamisesta, käytöstä ja huoltamisesta.
- Tämän laitteen asennus on suoritettava valmistajan antamien ohjeiden mukaisesti paikallisia ohjeita ja määräyksiä noudattaen. Ainoastaan tarvittavan ammattipätevyden omaava henkilö saa liittää laitteita kaasu- tai sähköverkkoon ja/tai muuttaa laitteita toiselle kaasutyypille.
- Laitteen tunnistaminen: Laitteen tyyppi sekä mallimerkinnot löytyvät pakkauksesta ja laitteen tyyppikilvestä.
- Laite tulee asentaa tilaan, jossa on hyvä ilmanvaihto.
- Älä peitä laitteen ilma- tai poistoaukkoja.
- Älä peukaloi laitteen osia.

PUHDISTUKSESSA HUOMIOITAVAA

- Puhdista laitteen ruostumattomat teräspinnat, keitto ja pautoaltaat sekä keittolevyt ja parilat päivittäin.
- Pyydä valtuutettu huolto puhdistamaan laitteen sisäosat kaksi kertaa vuodessa.
- **Älä koskaan käytä laitteen puhdistuksessa vesisuihkua tai painepesuria.**
- Älä puhdista laitteen alla olevaa lattiaa syövyttävillä aineilla.

3 TURVA- JA HALLINTALAITTEET

3.1 SÄHKÖUUNI

TURVATERMOSTAATTI

Valmistaja ei ole vastuussa ohjeiden vastaisesta käytöstä aiheutuneista vahingoista.

- Laite on varustettu turvatermostaatilla, joka katkaisee lämmityksen jos laitteen lämpötila nousee liian korkeaksi. Turvatermostaatilla on manuaalinen palautus.
- Palauta turvatermostaatti seuraavasti: Irrota laitteen ohjaus-/etupaneeli ja paina termostaatin palautuspainiketta. Tämän toimenpiteen saa suorittaa ainoastaan valtuutettu huoltohenkilökunta.

3.2 YHTENÄISTASOLIESI

- Punainen merkkivalo (ohjauspaneelilla keltaisen merkkivalon vieressä) syttyy puhallinvian sattuessa: kytke siinä tapauksessa laite heti pois päältä ja ota yhteyttä huoltoon. Punainen merkkivalo syttyy lämpösulakkeen lauetessa. Lämpösulake ja puhallin tulee molemmat vaihtaa.

4. PAKKAUKSEN JA LAITTEEN HÄVITTÄMINEN

4.1 PAKKAUS

Pakkaus koostuu ympäristöystävällisistä materiaaleista. Kierätettävät muovimateriaalit ovat:

- läpinäkyvä suojamuovi sekä pussit jotka sisältävät ohjeet ja suuttimet (Polyeteeni - PE).
- vanteet (Polypropeeni- PP).

4.2 LAITE

Laite on valmistettu 90% kierrätettävistä materiaaleista (ruostumaton teräs, alumiini, kupari...).

Laitteen palveltua taloudellisen elinikänsä loppuun on sen hävittämisessä noudatettava voimassa olevia paikallisia määräyksiä ja ohjeita. Ympäristölle mahdollisesti haitallisten aineiden hävittäminen ja kierrätettävien, uudelleen käytettävien materiaalien hyödyntäminen tapahtuu parhaiten käyttämällä alan ammattityövoimaa apuna.

ASENNUSOHJEET

ASENNUKSESSA HUOMIOITAVAA

Valmistaja ei ole vastuussa ohjeiden vastaisesta käytöstä aiheutuneista vahingoista.

- Tutustu huolellisesti tämän ohjeen sisältöön, koska siinä on tärkeää tietoa laitteen oikeasta, tehokkaasta ja turvallisesta asentamisesta, käytöstä ja huoltamisesta.
- Tämän laitteen asennus on suoritettava valmistajan antamien ohjeiden mukaisesti paikallisia ohjeita ja määräyksiä noudattaen. Ainoastaan tarvittavan ammattipätevyuden omaava henkilö saa liittää laitteita kaasu- tai sähköverkkoon ja/tai muuttaa laitteita toiselle kaasutyypille.
- Laitteen tunnistaminen: Laitteen tyyppi sekä mallimerkinnot löytyvät pakkauksesta ja laitteen tyyppikilvestä.
- Laite tulee asentaa tilaan, jossa on hyvä ilmanvaihto.
- Älä peitä laitteen ilma- tai poistoaukkoja.
- Älä peukaloi laitteen osia.

5 VIITESTANDARDIT JA LAIT

Asenna laite voimassa olevien turvallisuusmääräyksiensä mukaisesti.

Asenna laite voimassa olevien määräysten mukaisesti.

6 PAKKAUKSEN PURKAMINEN

Pura pakkaus heti toimituksen jälkeen ja varmista, että kaikki osat ovat mukana ja ehjät. Ilmoita mahdolliset puutteet ja vahingot heti laitteen toimittajalle.

- Poista pakkaus
- Poista suojamuovi laitteen pinnoista. Laitteeseen mahdollisesti jäävä liima tulee poistaa perusteellisesti sopivalla aineella, esim. asetonilla. Hankaavia aineita ei saa käyttää.

7 LAITTEEN SIJOITUS

- Laitteen ulkomitat sekä liitäntöjen sijoitus näkyvät asennuskuvissa tämän ohjeen alussa.
- Laite voidaan asentaa yksittäin tai yhdistää muihin saman sarjan laitteisiin.
- Laitetta ei saa asentaa kiinteästi kalusteisiin niin, että huolto estyy.
- Jätä laitteen ja seinän väliin vähintään 10 cm. Tämä väli voi olla pienempi jos seinä ei ole syttyvää materiaalia tai jos seinä on suojattu lämpöeristeellä.
- Säädä laite suoraksi säädettävien jalkojen avulla
- Alle 40 kg painavat pöytämalliset laitteet jotka asennetaan erikseen, on kiinnitettävä laipallisten jalkojen avulla.

7.1 LAITTEIDEN ASENNUS JALUSTALLE TAI KANNATTIMILLE

Seuraa tuen mukana toimitettuja ohjeita.

7.2 LAITTEEN KIINNITTÄMINEN LATTIAAN

40 cm leveät laitteet on yksittäin asennettuna kiinnitettävä lattiaan toimitukseen sisältyvien laipallisten jalkojen avulla.

7.3 LAITTEIDEN LIITTÄMINEN TOISIINSA

- Irrota etupaneeli (A).
- Irrota etupaneelia lähimpänä oleva kiinnitysruuvi laitteiden sivuista joita liitetään yhteen (B).
- Sijoita laitteet vierekkäin ja säädä ne saman korkuiseksi (C).
- Sijoita liitospala (D) (mukana toimituksessa) yläosan sivun koloon. Liitä laitteet yhteen liitospalan (D) ja lattapäisten M5 ruuvien avulla (H) (mukana toimituksessa).

- Käännä toisen laitteen sisäinen vastakappale 180° (E).
- Kiinnitä laitteet toisiinsa ruuvaamalla M5x40 ruuvi vastakkaiseen liitospalaan (F).

8 SAVUKAASUJEN POISTO

Varusta laite savukaasujen poistojärjestelmällä laitteen ”Tyyppin” mukaan. Laitteen ”Tyyppi” mainitaan laitteen arvokilvessä.

8.1 ”A1” TYYPPIÄ OLEVA LAITE

- Sijoita ”A1” tyyppiä oleva laite höyrykuvun alle, jotta kaikki palamisen synnyttämät savukaasut poistuvat täydellisesti.

8.2 ”B21” TYYPPIÄ OLEVA LAITE

- Sijoita ”B21” tyyppiä oleva laite höyrykuvun alle.

8.3 ”B11” TYYPPIÄ OLEVA LAITE

- Varusta ”B11” tyyppiä oleva laite laitteen valmistajalta saatavalla hormilla. Seuraa hormin asennusohjeita.
- Liitä hormi putkeen, jonka läpimitta on 150/155 mm ja joka on lämmönkestävä 300°C asti.
- Johda putki ulos tai toimivaan hormiin. Putken max pituus on 3 m.

9 LIITÄNNÄT

Liitäntöjen sijoitukset ja mitat löytyvät asennuskuvista tämän ohjeen alussa.

9.1 KAASULIITÄNTÄ

Tarkista ennen kytkemistä, että laitteen arvokilvessä mainittu kaasutyyppi vastaa asennuspaikan kaasutyyppiä. Muuta tarvittaessa laite toiselle kaasutyypille sopivaksi, kts. ”Kaasutyyppin vaihto”.

Pöydälle asennettavat mallit ovat varustettu myös liitännällä laitteen takana. Käytettäessä sitä tulee sen tulppa kiertää laitteen etupuolella olevaan liittimeen.

- Kaasun syöttöputki tulee varustaa sulkuhanalla, jonka avulla kaasunsyöttö helposti ja nopeasti voidaan katkaista.
- Syöttöputken läpimitta ei saa olla pienempi kun laitteen kaasuliitännän läpimitta.

Liitettyäsi laitteen kaasuverkkoon, tarkista mahdolliset vuodot saumoissa ja putkiliitoksissa.

9.2 SÄHKÖLIITÄNTÄ


Tarkista ennen kytkemistä, että laitteen arvokilvessä mainittu liitäntäjännite vastaa asennuspaikan jännitettä.

Laitteessa oleva symboli  varoittaa KORKEASTA JÄNNITTEESTÄ, SÄHKÖISKUN VAARA.


- Laite on varustettava ulkopuolisella pääkatkaisijalla, joka kytkee kaikki navat irti sähköverkosta ja jonka kärkien avautumisväli on vähintään 3 mm. Pääkatkaisija tulee asentaa laitteen välittömään läheisyyteen paikkaan, johon on esteetön pääsy. Suurin sallittu jännitevuoto on 1mA/kW.
- Suosittelemme vikavirtasuojan asentamista
- Liitäntäjohtoon on oltava kuminen ja tyyppiltään vähintään H05RN-F tai H07RN-F.
- Kytke liitäntäjohto laitteen verkkoliittimeen laitteen mukana toimitetun kytkentäkaavion mukaisesti.
- Lukitse liitäntäjohto vedonpoistajalla.
- Suojaa liitäntäjohto laitteen ulkopuolella jäykällä muovi- tai metalliputkella.

- Jos verkkojohto on vaurioitunut, se on vaihdettava valmistajan tai valtuutetun huoltoliikkeen toimesta vaaran välttämiseksi.

9.3 MAADOITUS JA POTENTIAALIN TASAUS

Laitte täytyy maadoittaa asianmukaisesti. Liitä maakaapeli verkkoliittimen vieressä olevaan,  -kuvalla merkittyyn, liittimeen.

Liitä laitteen metallirakenne potentiaalın tasausjärjestelmään.

Liitä johto  -kuvalla merkittyyn liittimeen. Tämä kuva osoittaa, että laite on liitettävä potentiaalın tasausjärjestelmään määräysten mukaisesti

9.4 VESILIITÄNTÄ

Vedenpaineen tulee olla 150 kPa ja 300 kPa välillä. Jos vedenpaine ylittää 300 kPa tulee vesiliitäntä varustaa paineenalennusventtiilillä.

- Varusta laitteen tulovesiliitäntä partikkelisuodattimella ja sulkuventtiilillä, jolla vedensyöttö nopeasti ja täydellisesti voidaan katkaista.
- Varmista, että vesiverkosto ei sisällä rautaoksidihukkasia ennen suodattimen ja laitteen liittämistä.
- Tuki käyttämättömät liittännät.
- Liitettyäsi laitteen vesiverkkoon tarkista mahdolliset vuodot saumoissa ja putkiliitoksissa.

9.5 POISTOVESILIITÄNTÄ

Poistovesiliitäntän komponentit tulee kestää 100 °C lämpötiloja. Laitteen alapuolta ei saa alistaa kuumaa poistoveden aiheuttamalle höyrylle. Paistinpannujen ja patojen eteen tulee asentaa hajulukolla varustettu lattiakaivo.

10 KÄYTTÖÖNOTTO

Kts " YLLÄPITO ".

KÄYTTÖOHJEET

KÄYTTÄJÄN HUOMIOON

Valmistaja ei ole vastuussa ohjeiden vastaisesta käytöstä aiheutuneista vahingoista.

- Tutustu huolellisesti tämän ohjeen sisältöön, koska siinä on tärkeää tietoa laitteen oikeasta, tehokkaasta ja turvallisesta asentamisesta, käytöstä ja huoltamisesta.
- Säilytä tämä ohje huolellisesti mahdollisia muitakin käyttäjiä varten.
- Tämän laitteen asennus on suoritettava valmistajan antamien ohjeiden mukaisesti paikallisia ohjeita ja määräyksiä noudattaen. Ainoastaan tarvittavan ammattipätevyuden omaava henkilö saa liittää laitteita kaasus- tai sähköverkkoon ja muuttaa laitteita toiselle kaasutyypille.
- Käytä laitteen huoltamiseen valmistajan valtuuttamaa huoltoliikettä sekä alkuperäisiä varaosia.
- Anna valtuutetun huoltoliikkeen tarkistaa laite kaksi kertaa vuodessa. Valmistaja suosittelee huoltosopimuksen solmimista.
- Laite on tarkoitettu ammattimaiseen käyttöön ja ainoastaan koulutetun henkilökunnan käytettäväksi.
- Laite on tarkoitettu ruuan kypsennykseen ohjeiden mukaisesti. Laitteen käyttö muuhun tarkoitukseen on kielletty.
- Älä käytä laitetta tyhjänä.
- Laitetta on aina valvottava käytön aikana.
- **Sulje laitteen ulkopuolinen kaasun sulkuventtiili ja katkaise virransyöttö laitteeseen jos laite vikaantuu tai toimii poikkeavasti. Kutsu tarvittaessa huolto.**
- Puhdistalaite kappaleen "PUHDISTUS" ohjeiden mukaisesti.

- Älä säilytä syttyvää materiaalia laitteen läheisyydessä. **TULIPALON VAARA.**
- Henkilöt (mukaan lukien lapset), joiden fyysiset tai psyykkiset valmiudet tai tietotaito eivät ole riittävät eivät tule käyttää tai puhdistaa laitetta ilman turvallisuudesta vastaavan henkilön valvontaa.
- Lapsia on valvottava, ettei he pääse leikkimään laitteella.
- Älä peitä laitteen ilma- tai poistoaukkoja.
- Älä peukaloi laitteen osia.
- Käytä asianmukaisia suojavälineitä käsitellessäsi kuumia astioita.
- Laitteen käytön aikana on mahdollista, että ympäröivä lattia tulee liukkaaksi, kiinnitä huomiota ja käytä sopivia keinoja liukastumisen välttämiseksi.

11 KERAAMISEN LIEDEN KÄYTTÖOHJEET

KÄYTTÖSSÄ HUOMIOITAVAA

TÄRKEÄÄ: Käytä keittopaikalle sopivalla halkaisijalla olevia tasapohjaisia kattiloita ja pannuja. Kattilan pohja tulee olla puhdas, sileä ja kuiva jottei se naarmuta keraamisen liedenn pintaa.

- ÄLÄ käytä alumiinisia astioita
- ÄLÄ laita muoviastioita liedenn päälle.
- ÄLÄ käytä keraamista liesitasoa laskualustana.

PÄÄLLE- JA POISKYTKEMINEN

Tehonsäätimen nupilla on seuraavat asennot :

- | | |
|------|--|
| 0 | Off-asento (sammutettu) |
| 1 | Minimi lämpötila (S.700/900) |
| 2 ÷9 | (S.900) 2 ÷5 (S.700) Keskilämpötilat |
| 10 | (S.900) 2 ÷6 (S.700) Maksimi lämpötila |

PÄÄLLE KYTKEMINEN

- Käännä kyseisen keittoalueen tehonsäätimen nuppi haluttuun asentoon.

TÄRKEÄÄ: Etupaneelissa oleva merkkivalo palaa, kun keittopaikan lämpötila on yli 50°C.

POISKYTKEMINEN

- Käännä nuppi asentoon " 0 ".

12 YHTENÄISTASOLIEDEN KÄYTTÖOHJEET

KÄYTTÄJÄN HUOMIOON

- Liesi on tarkoitettu kattiloissa olevan raaka-aineen kuumennamiseen ja kypsennykseen.
- Käytä kattiloita joilla on suora pohja.
- Älä jätä keittolevyä päälle ilman kattilaa tai jos levyllä on tyhjä kattila.
- Älä kaada kylmää nestettä kuumalle keittolevyllä.
- Älä asenna laitetta kuumien laitteiden päälle.

PÄÄLLE- JA POISKYTKEMINEN

Termostaatin nupilla on seuraavat asennot:

- | | |
|----------|--------------------------|
| 0 | Off -asento (sammutettu) |
| 50-400°C | Keittolämpötilat |

PÄÄLLE KYTKEMINEN

- Käännä nuppi haluttuun lämpötilaan.
- Keltainen merkkivalo syttyy.

POISKYTKEMINEN

- Käännä nuppi asentoon "0".
- Keltainen merkkivalo sammuu kun kaikki keittolevyt on kytketty pois päältä.

13 SÄHKÖUNIN KÄYTTÖOHJEET**KÄYTTÄJÄN HUOMIOON**

- Uuni on tarkoitettu astiassa olevan tuotteen kypsentämiseen tai paistamiseen uunin ritilähyllyllä.
- Älä jätä uunin luukkua auki, ei edes raolleen, käytön aikana.
- Laite on varustettu turvatermostaattilla, joka katkaisee lämmityksen jos laitteen lämpötila nousee liian korkeaksi. Turvatermostaattilla on manuaalinen palautus.

PÄÄLLE- JA POISKYTKEMINEN

Uunia ohjataan kahdella nupilla, toisella valitaan lämmityksen suunta ja toisella lämpötila. Keltainen merkkilamppu palaa lämmitysvastuksien ollessa käytössä.

Lämmityssuunnan valintanupilla on seuraavat asennot :

0 Off-asento (sammutettu)

 Ylävastus (grilli)

 Alavastus

 Ylävastus + alavastus

Termostaatin nupilla on seuraavat asennot:

0 Off-asento (sammutettu)

50 Minimi lämpötila

300 Maksimi lämpötila

PÄÄLLE KYTKEMINEN

- Käännä lämmityssuunnan valintanuppi haluttuun asentoon.
- Säädä haluttu lämpötila termostaatin nupilla.
- Keltainen merkkivalo syttyy.
- Keltainen merkkivalo sammuu uunin saavutettua asetetun lämpötilan.

POISKYTKEMINEN

- Käännä termostaatin nuppi asentoon "0".
- Käännä lämmityssuunnan valintanuppi asentoon "0".

14 KÄYTÖSTÄ POISTO VÄLIAIKAISESTI

Suorita seuraavat toimenpiteet jos laitetta ei käytetä pitkään aikaan :

- Puhdista ja kuivaa laite huolellisesti.
- Levitä ruostumattomille teräspinoille ohut kerros suojaavaa öljyä.
- Jätä mahdolliset luukut auki
- Sulje päähanat ja -katkaisijat.

Laitteen ottaminen käyttöön uudelleen:

- Tarkista laite huolellisesti.
- Käytä sähkölaitteet minimilämpötilalla vähintään 60 minuuttia.

PUHDISTUSOHJEET**PUHDISTUKSESSA HUOMIOITAVAA**

Valmistaja ei ole vastuussa ohjeiden vastaisesta käytöstä aiheutuneista vahingoista.

- **Katkaise aina virransyöttö laitteeseen ennen puhdistustoimenpiteitä.**
- Puhdista laitteen ruostumattomat teräspinnat, keitto ja poistoaltaat sekä keittolevyt ja parilat päivittäin.
- Pyydä valtuutettu huolto puhdistamaan laitteen sisäosat kaksi kertaa vuodessa.
- **Älä koskaan käytä laitteen puhdistuksessa vesisuihkua tai painepesuria.**
- Älä puhdista laitteen alla olevaa lattiaa syövyttävillä aineilla.

RUOSTUMATTOMAT TERÄSPINNAT

- Puhdista laite kostealla kankaalla käyttäen vettä ja pesuainetta, edellyttäen ettei se ole hapanta tai sisällä hiovia aineita. Puhdista teräspinnan satiinikuvion suuntaisesti. Huuhtelee ja kuivaa huolellisesti.
- Älä käytä teräsvillaa tai metallityökaluja.
- Älä käytä klooria sisältäviä aineita.
- Älä käytä teräviä esineitä jotka voivat naarmuttaa pintaa.

KROMATTU PAISTOTASO (TASOLIESI)

- Puhdista pinta sen vielä ollessa lämmin (n. 80 - 100 °C). Käytä vedessä ja etikassa kostutettua liinaa tai sientä. Huuhtelee ja kuivaa huolellisesti.
- Älä käytä teräsvillaa tai hankaavia aineita.
- Älä käytä klooria sisältäviä kemikaaleja.
- Älä käytä teräviä esineitä jotka voivat naarmuttaa pintaa.

YLLÄPITO-OHJEET**YLLÄPIDOSSA HUOMIOITAVAA**

Valmistaja ei ole vastuussa ohjeiden vastaisesta käytöstä aiheutuneista vahingoista.

- Tutustu huolellisesti tämän ohjeen sisältöön, koska siinä on tärkeää tietoa laitteen oikeasta, tehokkaasta ja turvallisesta asentamisesta, käytöstä ja huoltamisesta.
- Katkaise aina virransyöttö laitteeseen ennen ylläpitotoimenpiteitä
- Tämän laitteen asennus on suoritettava valmistajan antamien ohjeiden mukaisesti paikallisia ohjeita ja määräyksiä noudattaen. Ainoastaan tarvittavan ammattipätevyuden omaava henkilö saa liittää laitteita kaasu- tai sähköverkkoon ja/tai muuttaa laitteita toiselle kaasutyypille.
- Laitteen tunnistaminen: Laitteen tyyppi sekä mallimerkinnot löytyvät pakkauksesta ja laitteen tyyppikilvestä.
- Laite tulee asentaa tilaan, jossa on hyvä ilmanvaihto.
- Älä peitä laitteen ilma- tai poistoaukkoja.
- Älä peukaloi laitteen osia.

15 KAASUTYYPIN VAIHTAMINEN

Katso "Asennusohjeet".

16 KÄYTTÖÖNOTTO

Tarkista laitteen toiminta asennuksen ja mahdollisen kaasutyypin vaihdon jälkeen. Jos laite ei toimi, katso "Vianetsintä".

Käynnistä laite "ASENNUSOHJEET" kappaleen mukaisesti ja tarkasta:

- vaiheiden virta-arvot.
- lämmityselementtien toiminta.

17 VIANETSINTÄ

17.1 KERAAMINEN LIESI

Keittopaikka ei lämpene

Mahdolliset syyt

- Tarkista sulakkeet.
- Virransyöttö katkaistu pääkatkaisijalla.
- Virransyöttöongelma.
- Viallinen tehonsäädin.
- Viallinen lämmityselementti.

Lämpötilaa ei voida säätää

Mahdolliset syyt:

- Termostaatti viallinen

17.2 TASOLIESI

Laite ei lämpene.

Mahdolliset syyt:

- Tarkista sulakkeet.
- Virransyöttö katkaistu pääkatkaisijalla.
- Virransyöttöongelma.
- Viallinen termostaatti.
- Viallinen lämmityselementti.

Lämpötilaa ei voida säätää

Mahdolliset syyt:

Termostaatti viallinen.

17.3 SÄHKÖUUNI

Uuni ei lämpene.

Mahdolliset syyt:

- Viallinen termostaatti.
- Viallinen lämmityselementti.
- Turvatermostaatti lauennut.

Lämpötilaa ei voida säätää

Mahdolliset syyt:

- Viallinen termostaatti.

SV INSTALLATIONS- OCH ANVÄNDNINGSSANVISNINGAR

Översättning av tillverkarens engelskspråkiga manual

INNEHÅLLSFÖRTECKNING

ALLMÄNT	18
1 UPPGIFTER OM APPARATEN	18
2 ALLMÄNNA RÅD	18
INSTALLATIONSFÖRESKRIFTER	18
ANVÄNDNINGSFÖRESKRIFTER	18
SERVICEFÖRESKRIFTER	18
RENGÖRINGSFÖRESKRIFTER	18
3 SÄKERHETSANORDNINGAR	18
3.1 ELUGN	18
3.2 SPIS MED HEL HÄLL	18
4 ÅTERVINNING AV FÖRPACKNING OCH APPARAT	18
INSTALLATIONSANVISNINGAR	19
INSTALLATIONSFÖRESKRIFTER	19
5 REFERENSER OCH FÖRORDNINGAR	19
6 UPPACKNING	19
7 PLACERING	19
8 AVLÄGSNANDE AV RÖKGAS	19
9 ANSLUTNINGAR	19
10 IBRUKTAGNING	20
BRUKSANVISNINGAR	20
ANVÄNDNINGSFÖRESKRIFTER	20
11 BRUKSANVISNINGAR FÖR SPIS MED KERAMISK HÄLL	20
14 TILLFÄLLIG URBRUKTAGNING	21
RENGÖRINGSANVISNINGAR	21
RENGÖRINGSFÖRESKRIFTER	21
UNDERHÅLLSANVISNINGAR	21
UNDERHÅLLSFÖRESKRIFTER	21
15 BYTE AV GASTYP	22
16 IBRUKTAGNING	22
17 FELSÖKNING	22
17.1 SPIS MED KERAMISK HÄLL	22
17.2 SPIS MED HEL HÄLL	22
17.3 ELUGN	22

ALLMÄNT

Detta kapitel innehåller information som alla användare bör känna till. Specifik information angående installation, användning mm för aktuell apparat hittas längre fram i manualen.

1 UPPGIFTER OM APPARATEN

- Apparatsens typskylt sitter innanför styrpanelen.
- Apparatsens modell samt tillverkningsnummer finns även tryckta på förpackningen.

2 ALLMÄNNA RÅD

Tillverkaren ansvarar inte för skador som uppstått på grund av att föreskrifter och anvisningar i denna manual inte följts.

INSTALLATIONSFÖRESKRIFTER

- Läs noggrant anvisningarna i denna manual emedan de innehåller viktig information om apparatsens rätta, effektiva och säkra installation, användning och underhåll.
- Installation av denna apparat skall utföras enligt tillverkarens anvisningar samt följande lokala direktiv och bestämmelser. Anslutning till gas-, el- och vattennätet samt byte till annan typ av gas får endast utföras av behörig yrkespersonal.
- Identifiering av apparaten: Apparatsens typ- och modellbeteckningar finns på typskylten samt tryckta på förpackningen.
- Apparaten bör installeras på en plats med god ventilation.
- Täpp inte igen apparatsens ventilationsöppningar och avlopp.
- Tumma inte på apparatsens komponenter.
- Om den keramiska hällen har sprickor eller är defekt bör apparaten genast stängas av och strömtillförseln brytas. Fara för elstöt.

ANVÄNDNINGSFÖRESKRIFTER

- Läs noggrant anvisningarna i denna manual emedan de innehåller viktig information om apparatsens rätta, effektiva och säkra installation, användning och underhåll.
- Förvara dessa anvisningar väl för eventuella andra användares bruk.
- Installation av denna apparat skall utföras enligt tillverkarens anvisningar samt följande lokala direktiv och bestämmelser. Anslutning till gas-, el- och vattennätet samt byte till annan typ av gas får endast utföras av behörig yrkespersonal.
- Apparatsens service skall utföras av tillverkaren bemyndigad servicepersonal med användande av originalreservdelar.
- Låt en bemyndigad servicefirma se över apparaten två gånger per år. Tillverkaren rekommenderar att sluta ett serviceavtal.
- Denna apparat är avsedd för professionellt bruk och får därmed användas enbart av utbildad personal.
- Apparaten är avsedd för tillredning av livsmedel enligt anvisningarna. Att använda apparaten för andra ändamål är förbjudet.
- Låt inte apparaten gå på tomgång.
- Apparaten bör alltid övervakas under användning.
- **Stäng av apparaten och bryt ström- och gastillförseln om apparaten inte skall användas på en tid eller om den får fel eller fungerar avvikande från det normala. Kalla vid behov på service.**
- Rengör apparaten enligt anvisningarna i "RENGÖRINGSANVISNINGAR".
- Förvara inte antändbart material i apparatsens närhet. **BRANDFARA.**
- Personer (inberäknat barn) vars fysiska eller psykiska färdigheter eller kunskaper inte är tillräckliga bör inte använda apparaten utan övervakning av en för säkerheten ansvarig person.
- Barn bör övervakas så de inte kommer åt att leka med apparaten.
- Täpp inte igen apparatsens ventilationsöppningar och avlopp.
- Tumma inte på apparatsens komponenter.

SERVICEFÖRESKRIFTER

- Läs noggrant anvisningarna i denna manual emedan de innehåller viktig information om apparatsens rätta, effektiva och säkra installation, användning och underhåll.
- Installation av denna apparat skall utföras enligt tillverkarens anvisningar samt följande lokala direktiv och bestämmelser. Anslutning till gas-, el- och vattennätet samt byte till annan typ av gas får endast utföras av behörig yrkespersonal.
- Identifiering av apparaten: Apparatsens typ- och modellbeteckningar finns på typskylten samt tryckta på förpackningen.
- Apparaten bör installeras på en plats med god ventilation.
- Täpp inte igen apparatsens ventilationsöppningar och avlopp.
- Tumma inte på apparatsens komponenter.

RENGÖRINGSFÖRESKRIFTER

- Rengör ytor av rostfritt stål, kokgrytor, bassänger och stekbord samt kokplattor och stekgaller dagligen.
- Låt en bemyndigad servicefirma rengöra apparatsens inre delar två gånger i året.
- **Det är förbjudet att använda vattendusch eller tryckvätt vid rengöring av apparaten.**
- Rengör inte golvet under och i närheten av apparaten med frätande ämnen.
- Rengör inte brännarens lock eller brännhuvud i diskmaskin.
- Rengör inte apparaten med antändliga produkter.

3 SÄKERHETSANORDNINGAR

3.1 ELUGN

SÄKERHETSTERMOSTAT

Tillverkaren ansvarar inte för skador som uppstått på grund av att föreskrifter och anvisningar i denna manual inte följts.

- Apparaten är utrustad med en säkerhetstermostat med manuell återställning som bryter uppvärmningen om temperaturen stiger för högt.
- Återställ termostaten enligt följande: Avlägsna apparatsens frontpanel och tryck på termostatsens återställningsknapp. **OBS!** Denna åtgärd får endast utföras av bemyndigad servicepersonal.

3.2 SPIS MED HEL HÄLL

Den röda signallampan (invid den gula signallampan på frontpanelen) tänds vid felsituationer. Stäng då genast av apparaten och kalla på service. Den röda signallampan indikerar att överhettningsskyddet har löst ut. Härvid bör både överhettningsskyddet och fläkten bytas ut.

4 ÅTERVINNING AV FÖRPACKNING OCH APPARAT

4.1 FÖRPACKNING

Förpackningen består av miljövänliga material. De återvinningsbara plastmaterialen är:

- den genomskinliga skyddsplasten samt påsen för bruksanvisning och dysor (Polyeten - PE).
- band (Polypropen- PP).

4.2 APPARAT

Apparaten är till 90% tillverkad av återvinningsbart material (rostfritt stål, aluminium, koppar...).

Då apparaten når slutet av sin ekonomiska livslängd och tas ur bruk, skall gällande direktiv och bestämmelser följas. Ämnen, som ovarsamt behandlade belastar miljön och återanvändbara material omhändertages bäst genom att använda branschens yrkesarbetskraft.

RISKER på grund av buller

- Vid luftburna buller är den A-vägda ljudtrycksnivån under 70 dB (A)

INSTALLATIONSANVISNINGAR

INSTALLATIONSFÖRESKRIFTER

Tillverkaren ansvarar inte för skador som uppstått på grund av att föreskrifter och anvisningar i denna manual inte följts.

- Läs noggrant anvisningarna i denna manual emedan de innehåller viktig information om apparatens rätta, effektiva och säkra installation, användning och underhåll.
- Installation av denna apparat skall utföras enligt tillverkarens anvisningar samt följande lokala direktiv och bestämmelser. Anslutning till gas-, el- och vattennätet samt byte till annan typ av gas får endast utföras av behörig yrkespersonal.
- Identifiering av apparaten: Apparatsens typ- och modellbeteckningar finns på typskylten samt tryckta på förpackningen
- Apparaten bör installeras på en plats med god ventilation.
- Täpp inte igen apparatens ventilationsöppningar och avlopp.
- Tumma inte på apparatens komponenter.

5 REFERENSER OCH FÖRORDNINGAR

Installation av denna apparat skall utföras i enlighet med gällande direktiv och bestämmelser.

6 UPPACKNING

Packa upp förpackningen genast efter leverans och granska att alla delar är med och hela. Meddela leverantören om brister och fel genast.

- Tag bort emballaget.
- Några delar skyddas av självhäftande plast, som bör avlägsnas noggrant. Eventuellt lim, som blivit kvar på apparaten, bör avlägsnas noggrant med lämpligt medel, t.ex. acetone. Skurmedel bör inte användas.

7 PLACERING

- Apparatsens mått samt anslutningarnas placering visas på installationsbilderna i början av denna manual.
- Apparaten kan installeras enskilt eller tillsammans med andra enheter i samma serie.
- Apparaten får inte integreras så att service förhindras.
- Lämna ett utrymme på minst 10 cm mellan apparaten och väggytor. Detta utrymme kan vara mindre om väggen skyddas med oantändlig värmeisolerings.
- Justera apparaten med hjälp av de justerbara fötterna så den står vågrätt.
- Apparater av bordsmodell som väger under 40 kg och som installeras separat bör fixeras vid underlaget med hjälp av fötter försedda med fläns.

7.1 INSTALLATION PÅ STATIV ELLER KONSOL

Följ instruktionerna för den typ av stöd som används.

7.2 FÖRANKRING I GOLVET

40 cm breda enheter bör enskilt installerade fästas i golvet med de i leveransen ingående flänsförsedda fötterna.

7.3 IHOPKOPPLING AV APPARATER

- Avlägsna frontpanelen (A).
- Avlägsna den fästskruv (B) som sitter längst fram på den sida av apparaten som skall kopplas ihop med den andra apparaten.

- Ställ apparaterna bredvid varandra och justera höjden så de är lika höga (C).
- Placera anslutningsblocket (D) (ingår i leveransen) i sätet på övresidans bakre del. Koppla ihop apparaterna med hjälp av anslutningsblocket (D) och M5 skruvarna som ingår i leveransen.
- Vänd den andra apparatens motstycke (E) 180°.
- Fäst apparaterna i varandra genom att skruva i M5x40 skruven i den bredvidstående apparatens motstycke (F).

8 AVLÄGSNANDE AV RÖKGAS

Utrusta apparaten med ett system för AVLÄGSNANDE av rökgas enligt apparatens "Typ". Apparatsens "Typ" indikeras på typskylten.

8.1 APPARAT AV TYP "A1"

- Placera apparat av typ "A1" under en ånghuv så att all rökgas som förorsakas av förbränning avlägsnas helt.

8.2 APPARAT AV TYP "B21"

- Placera apparat av typ "B21" under en ånghuv.

8.3 APPARAT AV TYP "B11"

- Utrusta apparat av typ "B11" med en skorsten som finns tillgänglig hos apparatens tillverkare. Följ installationsanvisningarna för skorstenen.
- Anslut skorstenen till ett rör vars diameter är 150/155 mm och som klarar av temperaturer på upp till 300°C.
- Led röret ut eller till en fungerande skorsten. Rörrets maximi längd är 3 m.

9 ANSLUTNINGAR

Anslutningarnas dimensioner och placeringar framgår av installationsritningarna i början av denna manual.

9.1 GASANSLUTNING


Försäkra före anslutning att gasanslutningen på installationsplatsen överensstämmer med de värden som anges på apparatsens typskylt. Konvertera vid behov apparaten för att passa gasen på installationsplatsen, se "Byte av gastyp".

De bordsmonterade enheterna är försedda med en gasanslutning också på enhetens baksida. Om den används bör anslutningens plugg skruvas i anslutningen på framsidan.

- Matarröret för gas bör utrustas med en gasventil med vilken gasflödet lätt och snabbt kan stoppas.
- Matarrörets diameter får inte vara mindre än diametern på apparatsens gasanslutning.
- Granska röranslutningar och fogar efter anslutning till gasnätet för eventuella läckage.

9.2 ELANSLUTNING


Försäkra före anslutning till elnätet att elanslutningen på installationsplatsen överensstämmer med de värden som anges på apparatsens typskylt.


Denna symbol  varnar för HÖG SPÄNNING, FARA FÖR ELSTÖT.

- Apparaten bör förses med en yttre huvudströmbrytare som bryter alla poler och som har ett kontaktgap på minst 3 mm. Huvudströmbrytaren bör installeras på en lätt åtkomlig plats i apparatsens närhet. Brytarens största tillåtna spänningsläckage är 1mA / kW
- Vi rekommenderar att anslutningen förses med felströmsskydd.

- Matarkabeln bör vara av gummi och minst enligt typ H 05 RN-F eller H07RN-F (se "TEKNISKA DATA").
- Anslut kabeln till apparatens kopplingsplint enligt kopplings-schemat som följde med apparaten.
- Fixera kabeln med en dragavlastare.
- Skydda kabeln på yttre sidan av apparaten med ett styvt plast- eller metallrör.
- Om matarkabeln är skadad måste den bytas ut av tillverkaren eller en auktoriserad service för att undvika risker.

9.3 JORDNING OCH POTENTIALUTJÄMNING

Anslut alltid apparaten till ett jordat uttag. Anslut jordkabeln till kopplingsplinten märkt med .

Apparaten bör anslutas till en potential utjämnare. Anslut kabeln till kopplingsplinten märkt med . Denna symbol indikerar att apparaten måste anslutas till ett system för potentialutjämning i enlighet med gällande föreskrifter.

9.4 VATTENANSLUTNING

Vattentrycket bör vara mellan 150 kPa och 300 kPa. Om vattentrycket överstiger 300 kPa bör anslutningen förses med en tryckreduceringsventil.

- Vattenanslutningen bör förses med en stoppventil med vilken vattentillförseln snabbt och fullständigt kan brytas. Vattenanslutningen bör även förses med ett mekansikt filter.
- Se till att vattenkretsen är fri från järnpartiklar innan du ansluter filtret och apparaten.
- Täpp igen oanvända anslutningar.
- Granska för eventuella läckage i fogar och rörkopplingar efter anslutningen.

9.5 AVLOPPSANSLUTNING

Avloppsanslutningens komponenter bör hålla för temperaturer på upp till 100°C. Apparatus undersida får inte utsättas för ånga förorsakad av hett avloppsvatten. Golvbrunn med stank-lås bör installeras framför grytor och stekbord.

10 IBRUKTAGNING

Se "UNDERHÅLL".

BRUKSANVISNINGAR

ANVÄNDNINGSFÖRESKRIFTER

Tillverkaren ansvarar inte för skador som uppstått på grund av att föreskrifter och anvisningar i denna manual inte följts.

- Läs noggrant anvisningarna i denna manual emedan de innehåller viktig information om apparatens rätta, effektiva och säkra installation, användning och underhåll.
- Förvara dessa anvisningar väl för eventuella andra användares bruk.
- Installation av denna apparat skall utföras enligt tillverkarens anvisningar samt följande lokala direktiv och bestämmelser. Anslutning till gas-, el- och vattennätet samt byte till annan typ av gas får endast utföras av behörig yrkespersonal.
- Apparatus service skall utföras av tillverkarens bemyndigad servicepersonal med användande av originalreservdelar.
- Låt en bemyndigad servicefirma se över apparaten två gånger per år. Tillverkaren rekommenderar att sluta ett serviceavtal.
- Denna apparat är avsedd för professionellt bruk och får därmed användas enbart av utbildad personal.

- Apparaten är avsedd för tillredning av livsmedel enligt anvisningarna. Att använda apparaten för andra ändamål är förbjudet.
- Låt inte apparaten gå på tomgång.
- Apparaten bör alltid övervakas under användning.
- **Stäng av apparaten och bryt ström- och gastillförseln om apparaten inte skall användas på en tid eller om den får fel eller fungerar avvikande från det normala. Kalla vid behov på service.**
- Rengör apparaten enligt anvisningarna i "RENGÖRINGSANVISNINGAR".
- Förvara inte antändbart material i apparatus närhet. **BRANDFARA.**
- Personer (inberäknat barn) vars fysiska eller psykiska färdigheter eller kunskaper inte är tillräckliga bör inte använda apparaten utan övervakning av en för säkerheten ansvarig person.
- Barn bör övervakas så de inte kommer åt att leka med apparaten.
- Täpp inte igen apparatus ventilationsöppningar och avlopp.
- Tumma inte på apparatus komponenter.

11 BRUKSANVISNINGAR FÖR SPIS MED KERAMISK HÄLL

ANVÄNDNINGSFÖRESKRIFTER

VIKTIGT: Använd flatbottnade kastruller och pannor av passande storlek för kokzonen. Kärlets botten bör var slätt, rent och torrt så det inte repar kokzonens yta.

- Placera INTE aluminiumfolie på spisen.
- Placera INTE plastkäril på spisen.
- Använd INTE den keramiska hällen som avställningsyta.

TILL- OCH FRÅNSLAGNING

Termostatens vred har följande lägen:

- 0 Off (släckt)
- 1 Minsta temperatur (S.700/900)
- 2 - 9 (S.900) 2 ÷5 (S.700) Mellantemperaturer
- 10 (S.900) 2 ÷6 (S.700) Högsta temperatur

TILLSLAGNING

- Vrid termostatens vred för aktuell kokzon till önskad temperatur.

VIKTIGT: Signallampan på frontpanelen lyser då kokzonens temperatur överstiger 50°C.

FRÅNSLAGNING

- Ställ termostatens vred i läget "0".

12 BRUKSANVISNINGAR FÖR SPIS MED HEL HÄLL

ANVÄNDNINGSFÖRESKRIFTER

- Spisen är avsedd för tillredning av mat i olika beredningskäril.
- Använd endast käril med rakt botten.
- Plattan får ej lämnas påkopplad utan käril eller om ett tomt käril står på plattan.
- Häll inte kall vätska på en het kokplatta.
- Installera inte apparaten ovanpå en het apparat.

TILL- OCH FRÅNSLAGNING

Termostatens vred har följande lägen:

0 Off (släckt)

50-400°C Koktemperaturer

TILLSLAGNING

- Vrid termostatens vred till önskad temperatur.
- Den gula signallampan tänds.

FRÅNSLAGNING

- Ställ termostatens vred i läget "0".
- Den gula signallampan slocknar då alla kokplattor stängts av

13 BRUKSANVISNINGAR FÖR ELUGN**ANVÄNDNINGSFÖRESKRIFTER**

- Ugnen är avsedd för tillredning av mat i kärl på gallerhyllan.
- Lämna inte ugnsluckan öppen, inte ens på glänt, under användning.
- Apparaten är utrustad med en säkerhetstermostat med manuell återställning som bryter uppvärmingen om temperaturen stiger för högt.

TILL- OCH FRÅNSLAGNING

Ugnen styrs med två vred. Med det ena väljer man över- / undervärme och med det andra temperatur. Den gula signallampan lyser då ugnens värme-element är i funktion.

Vredet för över- / undervärme har följande lägen :

0 Off (släckt)



Övervärme (grill)



Undervärme



Övervärme + undervärme

Termostatens vred har följande lägen:

0 Off (släckt)

50 Lägsta temperatur

300 Högsta temperatur

TILLSLAGNING

- Ställ in över- / undervärme enligt behov.
- Ställ in önskad temperatur med termostatvredet.
- Den gula signallampan tänds.
- Den gula signallampan slocknar då ugnen når inställd temperatur.

FRÅNSLAGNING

- Ställ termostatens vred i läget "0".
- Ställ vredet för över- / undervärme i läget "0".

14 TILLFÄLLIG URBRUKTAGNING

Utför följande åtgärder om apparaten inte skall användas på en tid:

- Stäng samtliga huvudbrytare och ventiler
- Rengör och torka noggrant av apparaten.
- Lämna möjliga luckor / lock öppna.
- Bred ett tunt skikt skyddande olja på de rostfria ytorna

Återbruktagning:

- Granska apparaten noggrant.
- Låt elapparater stå på med minsta värme i minst 60 minuter.

RENGÖRINGSANVISNINGAR**RENGÖRINGSFÖRESKRIFTER**

Tillverkaren ansvarar inte för skador som uppstått på grund av att föreskrifter och anvisningar i denna manual inte följts.

- Bryt alltid strömtillförseln till apparaten innan rengöringsåtgärder utförs.
- Rengör ytor av rostfritt stål, kokgrytor, bassänger och stekbord samt kokplattor och stekgaller dagligen.
- Låt en bemyndigad servicefirma rengöra apparatens inre delar två gånger i året.
- Det är förbjudet att använda vattendusch eller tryckvätt vid rengöring av apparaten.
- Rengör inte golvet under och i närheten av apparaten med frätande ämnen.
- Rengör inte brännarens lock eller brännhuvud i diskmaskin.

YTOR AV ROSTFRITT STÅL

- Rengör apparaten med en fuktig duk och använd vatten och tvättmedel, som inte är surt eller innehåller skurpartiklar. Rengör i riktning med stålytans satinmönster. Skölj med rent vatten och torka noggrant med en duk.
- Använd inte stålull eller verktyg av metall.
- Använd inte klorbaserade ämnen.
- Använd inga vassa föremål som kan skada ytan.

FÖRKROMAD STEKHÄLL (SPIS MED HEL HÄLL)

- När du avslutat stekningen, rengör ytan från stekrester medan stekhällen ännu är varm (ca. 80-100 °C). Torka till sist med en fuktig duk.
- Använd inte stålull eller medel innehållande skurpartiklar
- Använd inga klorbaserade ämnen.
- Använd inga vassa föremål som kan skada ytan.

UNDERHÅLLSANVISNINGAR**UNDERHÅLLSFÖRESKRIFTER**

Tillverkaren ansvarar inte för skador som uppstått på grund av att föreskrifter och anvisningar i denna manual inte följts.

- Läs noggrant anvisningarna i denna manual emedan de innehåller viktig information om apparatens rätta, effektiva och säkra installation, användning och underhåll.
- Bryt alltid strömtillförseln till apparaten innan rengöringsåtgärder utförs.
- Installation av denna apparat skall utföras enligt tillverkarens anvisningar samt följande lokala direktiv och bestämmelser. Anslutning till gas-, el- och vattennätet samt byte till annan typ av gas får endast utföras av behörig yrkespersonal.
- Identifiering av apparaten: Apparats typ- och modellbeteckningar finns på typskylten samt tryckta på förpackningen.
- Apparaten bör installeras på en plats med god ventilation.
- Tapp inte igen apparatens ventilationsöppningar och avlopp.
- Tumma inte på apparatens komponenter.

15 BYTE AV GASTYP

Se "Installationsanvisningar".

16 IBRUKTAGNING

Granska apparatens funktion efter installation och eventuellt byte av gastyp. Om apparaten inte fungerar, se "FELSÖKNING".

Starta apparaten enligt "INSTALLATIONSANVISNINGAR" och granska följande:

- fasernas spänningvärden.
- värme-elementens funktion.

17 FELSÖKNING

17.1 SPIS MED KERAMISK HÄLL

Kokzonen blir inte varm

Möjliga orsaker

- Granska säkringarna.
- Elmatningens huvudbrytare frånslagen.
- Elmatningsproblem.
- Felaktig effektregulator.
- Felaktigt värme-element.

Temperaturen kan ej justeras

Möjliga orsaker:

- Felaktig termostat.

17.2 SPIS MED HEL HÄLL

Apparaten blir inte varm.

Möjliga orsaker:

- Granska säkringarna.
- Elmatningens huvudbrytare frånslagen.
- Elmatningsproblem.
- Felaktig effektregulator.
- Felaktigt värme-element.

Temperaturen kan ej justeras

Möjliga orsaker:

- Felaktig termostat.

17.3 ELUGN

Ugnen värms inte.

Möjliga orsaker:

- Felaktig termostat.
- Felaktiga värme-element.
- Säkerhetstermostaten har löst ut.

Temperaturen kan ej justeras

Möjliga orsaker:

- Felaktig termostat.

DICHIARAZIONE CE DI CONFORMITÀ	EC DECLARATION OF CONFORMITY
DECLARATION CE DE CONFORMITE	CE-KONFORMITÄTSERKLÄRUNG

A	DICHIAZIONE CE DI CONFORMITÀ ALLA DIRETTIVA "BASSA TENSIONE" 2014/35/UE EC DECLARATION OF CONFORMITY TO "LOW VOLTAGE DIRECTIVE" 2014/35/EU DECLARATION CE A LA DIRECTIVE "BASSE TENSION" 2014/35/UE CE-KONFORMITÄTSEKLAERUNG ZUR VORSCHRIFT "NIEDERE SPANNUNG" 2014/35/UE
B	DICHIAZIONE CE DI CONFORMITÀ ALLA DIRETTIVA "COMPATIBILITÀ ELETTROMAGNETICA" 2014/30/UE EC DECLARATION OF CONFORMITY TO "ELECTROMAGNETIC COMPATIBILITY DIRECTIVE" 2014/30/EU DECLARATION CE DE CONFORMITE A LA DIRECTIVE "COMPATIBILITE ELECTROMAGNETIQUE" 2014/30/UE CE-KONFORMITÄTSEKLAERUNG ZUR VORSCHRIFT "ELEKTROMAGNETISCHE KOMPATIBILITÄT" 2014/30/UE
C	DICHIAZIONE CE DI CONFORMITÀ ALLA DIRETTIVA "APPARECCHI A GAS" 2009/142/CE EC DECLARATION OF CONFORMITY TO DIRECTIVE "APPLIANCES BURNING GASEOUS FUELS" 2009/142/EC DECLARATION CE DE CONFORMITE A LA DIRECTIVE "APPAREILS GAZ" 2009/142/CE CE-KONFORMITÄTSEKLAERUNG ZUR VORSCHRIFT "GAS-GERÄTE" 2009/142/CE
D	DICHIAZIONE CE DI CONFORMITÀ ALLA DIRETTIVA "MACCHINE" 2006/42/CE EC DECLARATION OF CONFORMITY TO "MACHINERY DIRECTIVE" 2006/42/EC DECLARATION CE DE CONFORMITE A LA DIRECTIVE "MACHINES" 2006/42/CE CE-KONFORMITÄTSEKLAERUNG ZUR VORSCHRIFT "MASCHINENRICHTLINIE" 2006/42/EC
E	-
F	-

La Ditta / Firm / Société / Firma
ALI S.p.A.
Via Del Boscon 424, I-32100 Belluno, Italia

dichiara sotto la propria responsabilità che il prodotto / declares under his own responsibility that
déclarons sous notre seule responsabilité que le produit / erklärt unter eigener Verantwortung, dass das Gerat

LAITETYYPPI - TYP AV APPARAT

Modello / Type / Modale / Modell	Numero di serie / Serial number / Numéro de série / Seriennummer
MALLI - MODELL	

A è stato progettato e costruito in conformità alla / has been engineered and manufactured in conformity t / a été conçu et construit conformément aux / entwickelt und hergestellt entsprechend der
NORMA ARMONIZZATA / HARMONIZED STANDARD / NORMES HARMONISEES / HARMONISIERTEN NORMEN
-

e quindi rispondente ai requisiti essenziali delle direttive / and in conformity to the essential requirement of directives
et conformément à l'exigence essentielle des directives / und infolgendessen passend zu den grundlegenden Richtlinien

B è stato progettato e costruito in conformità alla / has been engineered and manufactured in conformity t / a été conçu et construit conformément aux / entwickelt und hergestellt entsprechend der
NORMA ARMONIZZATA / HARMONIZED STANDARD / NORMES HARMONISEES / HARMONISIERTEN NORMEN
-

e quindi rispondente ai requisiti essenziali delle direttive / and in conformity to the essential requirement of directives
et conformément à l'exigence essentielle des directives / und infolgendessen passend zu den grundlegenden Richtlinien

C è conforme al tipo descritto nel certificato di esame CE	CE-0085BS0151	del tipo e soddisfa i requisiti essenziali applicabili enunciati nella presente direttiva.
is in conformity with the type as described in the EC	CE-0085BS0151	type-examination certificate and satisfy the essential requirement of this Directive which apply to it.
est conforme au type décrit dans le certificat CE	CE-0085BS0151	et satisfait les conditions essentielles appliquées, énoncées dans la présente directive
ist entsprechend dem beschriebenen Typ in der CE-Erkl	CE-0085BS0151	und befriedigt die wesentlichen anwendbaren Vorschriften der vorliegenden Richtlinien.

D è stato progettato e costruito in conformità alla / has been engineered and manufactured in conformity t / a été conçu et construit conformément aux / entwickelt und hergestellt entsprechend der
NORMA ARMONIZZATA / HARMONIZED STANDARD / NORMES HARMONISEES / HARMONISIERTEN NORMEN
-

e quindi rispondente ai requisiti essenziali delle direttiv / and in conformity to the essential requirement of directives
et conformément à l'exigence essentielle des directives / und infolgendessen passend zu den grundlegenden Richtlinien

E è stato progettato e costruito in conformità alla / has been engineered and manufactured in conformity t / a été conçu et construit conformément aux / entwickelt und hergestellt entsprechend der
NORMA ARMONIZZATA / HARMONIZED STANDARD / NORMES HARMONISEES / HARMONISIERTEN NORMEN
-

Preposto – Person in Charge
Oscar Imazio



Belluno 24/03/2017

(luogo e data)

(ultime due cifre dell'anno di apposizione della marcatura)

(timbro e firma della persona autorizzata a costruire il fascicolo tecnico)



www.metos.com