

metos

Lämpösäteilytaso lampulla
Metos GRSSR

Asennus- ja käyttöohjeet

Käännös alkuperäisestä ohjeesta



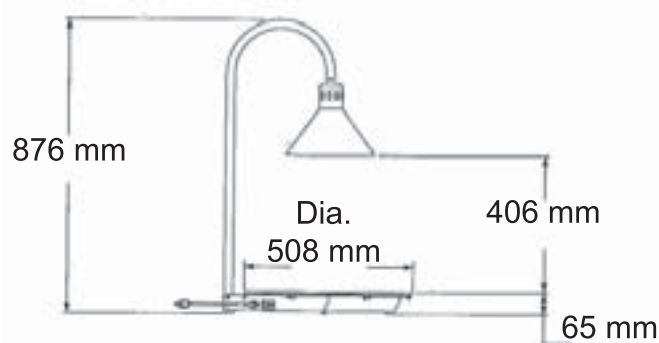
SISÄLLYSLUETTELO

1.	Yleistä	3
2.	Turvallisuusohjeet	3
3.	Asennus	4
4.	Käyttö	4
5.	Puhdistus	5
6.	Huolto	5
7.	Vianetsintä	6

1. Yleistä

Metos lämpösäteilytaso lampulla on tarkoitettu itsepalvelutuotteiden lämpösäilytykseen

Termostaattiohjattu lämpöalusta on valmistettu komposiitista. Lämpötilan säätöalue on 38...93°C.



Valaisin on varustettu 250W lämpölampulla.

2. Turvallisuusohjeet



Tarkista arvokilvestä, että laitteen tiedot vastaavat asennuspaikan tietoja

Laite kytketään maadoitettuun pistorasiaan.

Älä irroita laitetta pistorasiasta vetämällä johdosta.



Tarkista aina ennen käyttöä, että sähköjohto on ehjä. Vioittunut sähköjohto on aina vaihdettava uuteen.



Sammuta laite, irroita se sähköverkosta ja anna sen jäähtyä aina ennen puhdistusta, huoltotoimenpiteitä tai laitteen siirtämistä.



Älä upota laitetta veteen.

Mikäli laite on kastunut, älä kuivaa sitä lämmittämällä. Sähköiskun vaara.



Sijoita laite 40 cm päähän helposti syttyivistä materiaaleista. Mikäli turvaetäisyyttä ei noudateta saattavat kuumuudelle altistuvat materiaalit kellastua tai jopa syttyä. Tulipalovaara.



Laitteen pinnat kuumenevat käytön aikana, älä koske kuumiin pintoihin. Palovamman vaara.

Huoltotoimenpiteet saa suorittaa vain valtuutetu huoltohenkilö.

Laite tulee asentaa tasaiselle, tukevalle laitteen painon kantavalle tasolle.

Alustan korkeudessa tulee huomioida turvallinen työskentely.

Laite on tarkoitettu käytettäväksi sisätiloissa, vähintään 21°C lämpötilassa.

3. Asennus

Laitte toimitetaan valmiiksi koottuna.

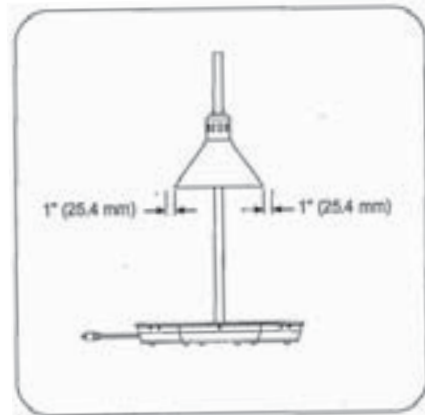
Pakkaus tulee poistaa erityisellä varovaisuudella, jotta laitteen osat eivät rikkoutuisi.

Ennen sähköverkkoon liittämistä, tarkista laitteen yhteensopivuus asennuspaikkaan ja sähköjohdon kunto.

Poista laitteen suojakalvot varoen naarmuttamasta laitteen pintoja.

Laitte tulee kuljettaa pystyasennossa.

Älä asenna laitetta vetoisaan paikkaan, kuten ilmastointilaitteiden tai höyrykupujen läheisyyteen.



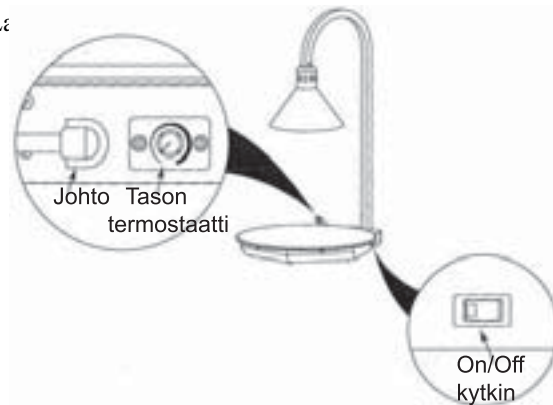
4. Käyttö

Kytke laite sähköverkkoon

Käynnistä laite On/Off kytkimestä, jolloin laitteen lamppu syttyy.

Käännä alustan termostaatti haluttuun lämpötilaan.

Le



5. Puhdistus

Ennen puhdistusta sammuta laite ja irroita pistoke seinärsasiasta.

Laite tulee puhdistaa päivittäin kostealla liinalla pyyhkimällä.

Älä käytä hiovia tai syövyttäviä pesuaineita.

Juoksevan veden ja painepesurin käyttö on kielletty.

Älä koskaan upota laitetta veteen.

- Lämpöalustan puhdistaminen

Lämpöalustan vaikeisiin tahroihin voi käyttää yleispuhdistusainetta muovista puhdistussientä. Älä käytä teräsvillaa tai muita metallisia puhdistusvälineitä.

Naarmut poistetaan hiomapaerilla siirtymällä karkeammasta hienompaan hiekkapaperiin. Lopuksi hiotut alueet häivytetään muuhun pintaan hiomalla koko alue hyvin hienolla hiekkapaperilla.

- Valaisimen puhdistus

Jotta valaisimen pinta säilyisi moitteettomana, on suositeltavaa pyyhkiä valaisin päivittäin haaleaan veteen kostutetulla liinalla. Vaikeiden tahrojen poistoon voi käyttää mietoä hiomainta puhdistusainetta.

- Leikkuualustan / Carvery yksikkö puhdistus ja asennus (lisälaite)

Leikkuualusta on varustettu kumitassuilla ja se on tarkoitettu asetettavaksi lämpöalustalle. Leikkuualusta on valmistettu samasta materiaalista kuin lämpöalusta, joten leikkuualustan puhdistuksessa tulee seurata lämpöalustan puhdistus- ja huolto-ohjeita.

6. Huolto

Laite ei sisällä osia, jotka olisivat käyttäjän vaihdettavissa, vaan kaikki huoltotoimenpiteet pitää jättää valtuutetun huoltohenkilön suorittaviksi.

Lampunvaihto on ainoa toimenpide, jonka käyttö voi vaivatta suorittaa.

Ennen lampun vaihtoa sammuta laite ja irroita se sähköverkosta.

Odotä, että laitteen osat jäähtyvät ennen kuin kosket laitteeseen.

Käytä valmistajan alkuperäisiä vaihtolamppuja, joita on saatavana sekä kirkkaina että punaisina.

Älä koskaan käytä yli 250W lappuja.

7. Vianetsintä

Vika	Mahdollinen syy	Korjaus
Laite kuumenee liikaa	Termostaatti on asetettu liian korkeaan lämpötilaan	Säädä termostaatti uudelleen
	Termostaatti on lukkiintunut	Kutsu huolto
	Laite on kytketty väärään jännitteeseen	Tarkista laitteen jännite arvokilvestä
Laite ei lämpene riittävästi	Termostaatti on asetettu liian alhaiseen lämpötilaan	Säädä termostaatti uudelleen
	Laite on asetettu paikkaan, jossa se altistuu voimakkaalle ilmavirtaukselle	Sijoita laite uuteen paikkaan tai sulje ilman puhallus
Lämpölamppu ei syty	Lamppu on vioittunut	Vaihda lamppu
Laite ei toimi	Laite ei ole kytketty sähköverkkoon	Tarkista että pistoke on seinärasiasa
	Kytkin ei ole On asennossa	Käynnistä laite
	On/Off kytkin on vioittunut	Kutsu huolto
	Lämpösäteilijän vastus on vioittunut	Kutsu huolto
	Termostaatti on vioittunut	Kutsu huolto



Jäteastia, jonka päälle on merkitty rasti, tarkoittaa, että Euroopan unionin alueella tuote on toimitettava erilliseen keräyspisteeseen, kun tuote on käytetty loppuun.

Tämä koskee sekä laitetta että tällä symbolilla merkittyjä lisälaitteita. Näitä tuotteita ei saa heittää lajittelemattoman yhdyskuntajätteen joukkoon.