

PIKAKÄYTTÖOHJE - JET KAIKKI MALLIT

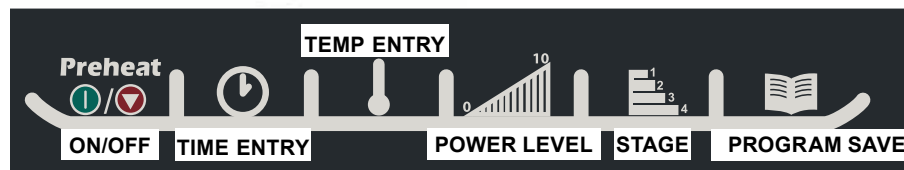
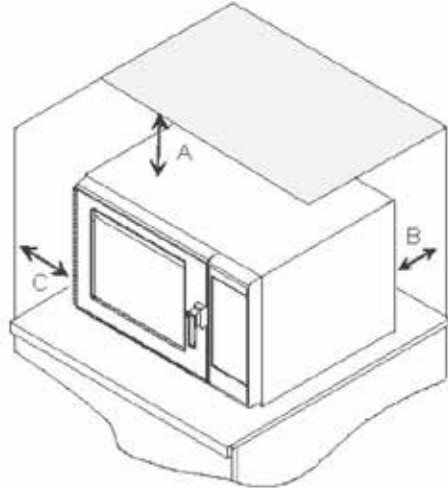
UUNIN SJOITTAMINEN

A - Jätä ainakin 18 cm vapaata tilaa uunin yläpuolelle.

B - Jätä ainakin 6,5 cm vapaata tilaa uunin taakse.

C - Jätä ainakin 3 cm vapaata tilaa uunin sivuille.

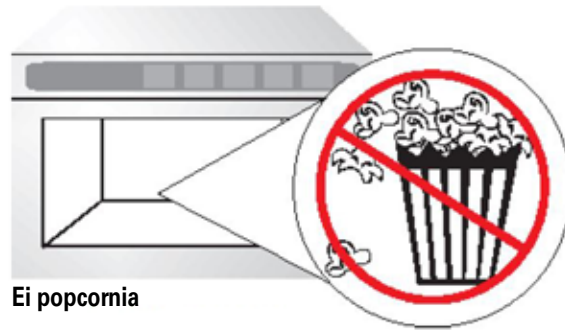
Vapaasti kiertävä ilma viilentää laitteen elektroniikkaa. Jos ilman kierto on estynyt, saattaa se vaikuttaa laitteen toimintaan ja lyhentää elektroniikkakomponenttien käyttöikää.



KÄSIKÄYTTÖ

Ruoan valmistus valmiiksi ohjelmoitujen kypsennysajan ja -tehon mukaan.

- Paina Preheat On/Off -painiketta käynnistääksesi uunin.
 - Uuni lämpenee 250°C, näytöllä viesti **Oven Preheating 250°C**, vilkkuvana **Oven Preheating**.
- Uuni saavuttaa asetetun lämpötilan.
 - Näytöllä viesti **Ready 250°C**.
- Laita ruoka uuniin.
- Paina Time Entry -painiketta.
 - Aseta kypsennyslämpötila numeropainikkeilla.
- Paina Temp Entry -painiketta, jos kypsennyslämpötila poikkeaa esilämmityslämpötilasta.
 - Anna uusi lämpötila.
- Paina Power Level -painiketta määrittääksesi kypsennystehon.
 - Teho pienenee painamalla numeropainikkeita 1 (10%) - 9 (90%). 0 sammuttaa mikroaallot jolloin kypsyminen tapahtuu kiertoilmatoiminnolla.
 - Asettaaksesi tehon 100 prosenttiin, paina mitä tahansa numeropainiketta kaksi kertaa.
- Vaiheittainen kypsennys
 - Paina Stage -painiketta ja aseta lämpötila, aika ja teho kuten osioissa 4, 5 och 6.
 - Ohjelmoitavissa on kaikkiaan 4 eri vaihetta.
- Paina Start -painiketta aloittaaksesi kypsennyksen.



ESILÄMMITYSLÄMPÖTILAN ASETTAMINEN

Tehdasasetuslämpötila esilämmitykselle on 250°C. Muuttaaksesi asetusta täytyy uunin olla ON -tilassa:

1. Paina Program Save -painiketta.
2. Paina Temp Entry -painiketta.
3. Aseta numeropainikkeilla haluttu lämpötila.
4. Esilämmityksen lämpötila on nyt muutettu.

4

OHJELMAPAINIKKEET

Ruuan valmistus valmiiksi ohjelmoiduilla kypsennysvaiheilla:

1. Avaa uunin luukku ja aseta ruoka uuniin. Sulje luukku.
2. Paina haluamasi ohjelman painiketta.
3. Kypsennys käynnistyy.
4. Summerin ääni ilmoittaa kun kypsennys on valmis.

OHJELMOINTI

1. Uunin pitää olla ON -tilassa.
 - Paina painiketta Preheat On/Off.
 - Näytöllä viesti **Oven Preheating 250°C**, vilkkuvana viesti **Oven Preheating**.
2. Uuni saavuttaa asetetun lämpötilan.
 - Näytöllä viesti **Ready 250°C**. Viesti **Ready** vilkkuvana.
3. Paina Program Save -painiketta.
4. Paina painiketta jota haluat ohjelmoida tai ylläpitää.
5. Paina Time Entry -painiketta ylläpitääksesi kypsennysaika.
 - Kokonaiskypsennysaika mikroaaltoteholla on 20 min (kaikki vaiheet yhteensä).
6. Paina Temp Entry -painiketta ylläpitääksesi kypsennyslämpötilaa.
 - Aseta aika numeropainikkeilla.
7. Paina Power Level -painiketta ylläpitääksesi kypsennystehoa.
 - Teho pienenee painamalla numeropainikkeita 1 (10%) - 9 (90%).
 - 0 sammuttaa mikroaallot jolloin kypsyminen tapahtuu kiertoilmatoiminnolla.
8. Paina Stage -painiketta.
 - Aseta kypsennysaika, -lämpötila seka teho kuten kohdissa 5, 6 och 7.
 - Paina Stage -painiketta uudelleen lisätäksesi uuden kypsennysvaiheen. Ohjelmitavissa on kaikkiaan 4 eri vaihetta.
9. Paina Program Save -painiketta tallentaaksesi muutokset.

HUOM: Muutokset voi hylätä painamalla Stop/reset ennen tallennusta Program Save -painikkeella.

PARAMETRIEN MUUTTAMINEN

Parametreja, kuten yksi tai kaksimerkkinen ohjelmointi, summeriäänen voimakkuus ja pisin kypsennysaika voidaan muuttaa yksilöllisten tarpeiden mukaisesti.

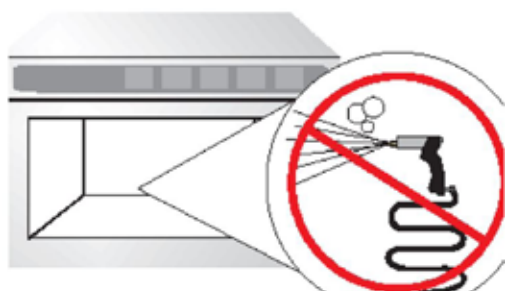
Parametreja muutettaessa uunin tulee olla STANDBY -tilassa:

1. Avaa ja sulje uunin luukku.
 - Painike on merkitsemätön ja sijaitsee Preheat On/Off -painikkeen vasemmalla puolella.
 - Vaikka painiketta painetaan, pysyy näyttö mustana.
2. Paina Program Save -painiketta.
 - Ensimmäinen muutettavissa oleva parametri näkyy näytöllä. Uuni on nyt parametrien ylläpitotilassa.
3. Paina ylläpidettävän parametrin numeropainiketta.
 - Katso taulukko.
 - Näytöllä aktiivinen parametri.
4. Paina numeropainiketta uudelleen ylläpitääksesi parametria.
 - Parametri muuttuu jokaisella painikkeen painalluksella.
 - Aseta koodi, joka vastaa toivottua arvoa.
6. Paina Program Save -painiketta tallentaaksesi uudet arvot.
 - Muutkin parametrit voidaan muutta samoin kuin kohdissa 4 ja 5 on neuvottu.
 - Muutokset tulevat voimaan heti kun painiketta Program Save on painettu.
 - Paina Stop/Reset -painiketta tai avaa ja sulje uunin luukku siirtyäksesi takaisin STANDBY -tilaan.

Numeropainike	Näyttö	Parametri (tehdasasetus vahvennettuna)
1 Kaksimerkkinen numerosyöttöt	Disabled Enabled	Sallii 10 (0-9) ohjelmoitua painiketta Sallii 100 (00-99) ohjelmoitua painiketta.
2 Manuaalinen ajan asettaminen	Disabled Enabled	Manuaalinen ajansyöttö ei mahdollinen. Manuaalinen ajansyöttö mahdollinen.
3 Paluu ovi avattaessa	Disabled Enabled	Luukun avaaminen ei palauta uunia READY -tilaan. Uunin luukun avaaminen palauttaa uunin READY -tilaan.
4 Painikeääni	Keybeep ON Keybeep OFF	Painike ei piippaa painettaessa (ääni ei käytössä) Painike piippaa painettaessa (ääni käytössä)
5 Painikeäänen voimakkuus	OFF LOW MEDIUM HIGH	Painikeäänen voimakkuus EI KÄYTÖSSÄ Painikeäänen voimakkuus HEIKKO Painikeäänen voimakkuus KOHTALAINEN Painikeäänen voimakkuus VOIMAKAS
6 Kypsennys valmis merkkiääni	Jatkuva äänimerkki 3 sek äänimerkki 4 jakso 4 kertaa 4 jakso	Äänimerkki kunnes käyttäjä sammuttaa sen. Äänimerkki kuuluu 3 sekunnin ajan. Neljän piippauksen äänimerkki vain kerran. Neljän piippauksen äänimerkki toistuu neljä kertaa.
7 Näppäimet käytössä aika	15 sek 30 sek 60 sek 120 sek ALWAYS	Näppäimet käytössä 15 sek Näppäimet käytössä 30 sek Näppäimet käytössä 1 min Näppäimet käytössä 2 min Näppäimet käytössä koko ajan
8 Esilämmitys Varoitukset	Disabled Program Warning Only Preheat Warning Only Both	Kumpikaan varoitus ei ole käytössä Varoitus vain silloin kun esilämmityslämpötila ei vastaa ohjelmoitua lämpötilaa. Varoitus vain silloin kun todellinen lämpötila ei vastaa ohjelmoitua esilämmityslämpötilaa. Kumpikin lämpötilavaroitus voimassa.
TEMP PAD Lämpötilayksikkö	FAHRENHEIT CELSIUS	Lämpötila °F vain 60 Hz mallit. Lämpötila °C vain 50 Hz mallit.
STAGE -painike CLEAN FILTER -ilmoitus (PUHDISTA SUODATIN)	Disabled Weekly Monthly Quarterly	Ilmoitus "CLEAN FILTER" ei käytössä. Ilmoitus "CLEAN FILTER" 7 päivän välein. Ilmoitus "CLEAN FILTER" 30 päivän välein. Ilmoitus "CLEAN FILTER" 90 päivän välein.
POWER LEVEL -painike vain MIKROAALTO	Disabled Enabled	Pelkkä mikrounikäyttö ei mahdollinen Pelkkä mikrounikäyttö mahdollinen

UUNIN SISÄOSAN PUHDISTUS

- Käytä kumihansikkaita uunia puhdistuessaasi.
- Käytä apuna vain muovisia puhdistusvälineitä tai nailonsientä poistaessasi likaa ja tahroja uunin ulkopinnoilta.
- Älä käytä koskaan veitsiä, muita metallivälineitä tai teräsvillaa palaneiden ruokajäämien poistamiseen.
- On suositeltavaa käyttää mikroaaltouuneille tarkoitettua puhdistusainetta tai uuniin saatavaa erityistä Oven Shield suojaa.
- Vältä sumuttamasta emäksisiä, ammoniakkia sisältäviä tai muuten syövyttäviä puhdistusaineita suoraan uunin pinnoille.



Suihkuvan veden tai painepesurin käyttö on kiellettyä

