

metos

VIHANNESLEIKKURI

RG-200

Asennus- ja käyttöohjeet



S/N:

Rev.: 2.0

Hyvä asiakkaamme,

Onnittelumme, että valitsitte Metos-laitteen palvelemaan keittiötoimintojanne. Teitte hyvän valinnan. Teemme parhaamme, jotta Teistäkin tulisi tyytyväinen Metos-asiakas, niinkuin tuhansista asiakkaistamme ympäri maailmaa.

Tutustukaa huolellisesti tähän käsikirjaan. Käsikirjassa kerrotaan oikeista, turvallisista ja tehokkaista käyttötavoista, joilla laitteesta saa parhaan mahdollisen hyödyn.

Oikeudet teknisiin muutoksiin pidätetään.

Tarvitessanne huoltoa tai teknistä apua, ilmoittakaa meille jo ensimmäisellä kerralla laitteen valmistenumero, joka löytyy laitteesta olevasta tuotekilvestä. Se nopeuttaa Teidän palveluanne. Täyttäkää allaoleville viivoille valmiiksi lähimmän Metos-huoltopisteen yhteystiedot, niin asiointinne on nopeaa ja vaivatonta.

METOS TEAM

Metos-huollon puhelinnumero: _____

Yhteyshenkilö: _____

1. Yleistä	1
1.1 Käsikirjassa käytetyt merkinnät	1
1.2 Laitteessa käytetyt merkinnät	1
1.3 Laitteen ja käsikirjan yhteenkuuluvuuden tarkistus	1
2. Turvaohjeet	2
3. Toiminnallinen kuvaus	3
3.1 Rakenne	3
4. Käyttöohjeet	4
4.1 Käyttö	4
4.1.1 Syöttimen käyttö	4
4.2 Käytön jälkeen	5
4.2.1 Puhdistus	5
4.2.2 Viikottain tarkistettavaa	5
5. Asennus	6
5.1 Laitteen poistaminen pakkauksesta	6
5.2 Asennus	6
5.3 Osien asennus (kokoonpano)	7
5.3.1 Oikean terän valinta	7
5.3.2 Terien kiinnitys	7
5.3.3 Terien irrotus	8
6. Vianetsintä	9
8. Tekniset tiedot	21

1. Yleistä

Tutustu huolellisesti tämän ohjeen sisältöön, koska siinä on tärkeää tietoa laitteen oikeasta, tehokkaasta ja turvallisesta asentamisesta, käytöstä ja huoltamisesta.

Säilytä tämä ohje huolellisesti mahdollisia muitakin käyttäjiä varten.

Tämän laitteen asennus on suoritettava valmistajan antamien ohjeiden mukaisesti paikallisia ohjeita ja määräyksiä noudattaen. Laitteen saa liittää sähköverkkoon ainoastaan tarvittavan ammattipätevyuden omaava henkilö.

Tämän laitteen käyttäjät tulee perehdyttää laitteen oikeaan ja turvalliseen käyttöön.

Kytke laite pois päältä, mikäli se vikaantuu tai toimii normaalista poiketen. Käytä laitteen huoltamiseen valmistajan valtuuttamaa huoltoliikettä sekä alkuperäisiä varaosia.

Mikäli yllä olevia ohjeita ei noudateta, saattaa laitteen turvallisuus vaarantua.

1.1 Käsikirjassa käytetyt merkinnät



Tämä kuvio kertoo tilanteesta, jossa saattaa esiintyä vaaratekijä. Annettuja ohjeita on noudatettava, jotta tapaturman vaaraa ei syntyisi.



Tämä kuvio kertoo oikeasta suoritustavasta, jolla huonon lopputuloksen, laitevaurion tai vaaran mahdollisuus vältetään.



Tämä kuvio kertoo käyttösuosituksista ja vihjeistä, joilla laitteesta saadaan paras mahdollinen hyöty.

1.2 Laitteessa käytetyt merkinnät



Tämä kuvio laitteen osassa kertoo, että osan takana on teräviä teriä ja pyöriviä osia.

1.3 Laitteen ja käsikirjan yhteenkuuluvuuden tarkistus

Laitteen arvokilvessä on laitteen sarjanumero. Mikäli laitteen ohjeet ovat kadonneet, valmistajalta tai hänen paikalliselta edustajaltaan voi tilata uudet ohjeet. Tällöin tulee ehdottomasti ilmoittaa laitteen arvokilvessä oleva sarjanumero.

2. Turvaohjeet



Varo teräviä ja liikkuvia osia.



Käytä aina survinta (1:G) yhdessä syöttöputken (1:H) kanssa äläkä koskaan laita käsiäsi syöttöputkeen.



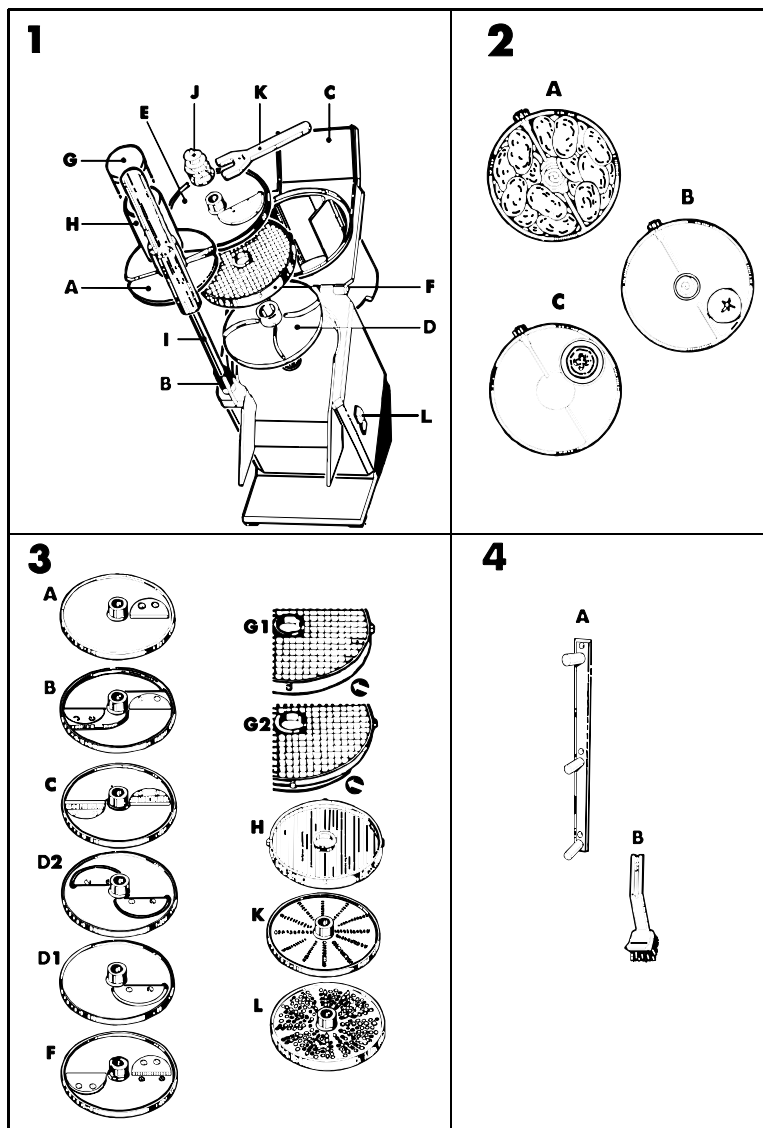
Irrota terän lukitusruuvi (1:J) kääntämällä vastapäivään avaimella (1:K).



Koneen korjaustyöt ja avaaminen on annettava ammattitaitoisen henkilön tehtäväksi.

3. Toiminnallinen kuvaus

3.1 Rakenne



Kuva 1

A	Syöttölevy
B	Lukitsin
C	Kansi
D	Ulosviskuri
E	Viipaleterä
F	Kuutioritilä
G	Survin
H	Syöttöputki
I	Akseli
J	Terän lukitusruuvi
K	Avain
L	Virtakytkin

Kuva 2

A	Syöttölaite
B	Raaka-aineiden pinoaminen
C	Syöttöputken käyttö

Kuva 3

A	Viipaleterä
B	Kuutioviipaleterä
C	Uritettu viipaleterä
D1	Tehoviipaleterä 1
D2	Tehoviipaleterä 2
F	Suikaleterä
G1	Kuutioritilä 1
G2	Kuutioritilä 2
H	Ranskanperunaterä
K	Raakaraastinterä
L	Hienoraastinterä

Kuva 4

A	Seinäteline
B	Pesuharja

4. Käyttöohjeet

4.1 Käyttö



Huomioi ohjeet terän kiinnityksestä (kts. "Terän kiinnitys")

4.1.1 Syöttimen käyttö

Suurempaa syöttölokeroa käytetään pääasiassa esim. perunoiden ja sipulin suurien määrien syöttämiseen (2:A) sekä pilkottaessa suurempia vihanneksia kuten kaalia.

Suurempaa syöttölokeroa käytetään myös kun ruokatarviketta halutaan leikata tietynsuuntaisesti, esim. tomaattia ja sitruunaa. Aseta/ pinoa ruokatarvikkeet kuvan (2:B) osoittamalla tavalla.

Syöttöputkea käytetään pilkottaessa pitkiä ruokatarvikkeita kuten kurkkua (2:C).

4.2 Käytön jälkeen

4.2.1 Puhdistus

Sammuta ensin kone virtakytkimestä ja vedä pistoke pistorasiasta.

Puhdista kone huolellisesti välittömästi käytön jälkeen.

Jos olet käyttänyt kuutioniritilää (3:G), anna sen olla vielä koneessa ja työnnä pois jäljelle jääneet kuutiot harjalla (4:B).

Poista irralliset osat koneesta ja pese ja kuivaa ne huolella.



Älä koskaan puhdista teriä tai muita kevytmetalliosia astianpesuaineella, jonka pH-arvo on korkea (käytetään usein astianpesukoneissa).



Älä koskaan jätä teriä märäksi ellei niitä käytetä!



Älä koskaan käytä puhdistukseen teräviä esineitä tai painepesuria.



Älä koskaan suihkuta koneen sivuja.

Säilytä teriä aina seinällä olevassa ripustustelineessä (4:A).

4.2.2 Viikottain tarkistettavaa

Tarkista, että kone pysähtyy heti, kun syöttölevy (1:A) nostetaan ylös ja käynnistyy jälleen, kun syöttölevy lasketaan alas.

Tarkista, ettei konetta voi käynnistää, kun syöttösuppilo/ kansi (1:C) on poistettu ja syöttölevy on alhaalla.

Vedä pistoke rasiasta ja tarkista, että sähköjohto on ehjä eikä siinä ole murtumia.

Mikäli jokin yllämainituista turvatoimista ei toimi tai sähköjohto ei ole ehjä, ota yhteyttä ammattitaitoiseen henkilöön ja korjauta vika ennen koneen uudelleenkytkemistä sähköverkkoon.

Tarkista, että syöttölevyn akseli (1:I) on voideltu riittävästi ja pyörii kevyesti. Ellei akseli pyöri kevyesti, se on puhdistettava huolellisesti ja voideltava muutamalla pisaralla koneöljyä.

Tarkista, että terät ja raastimet ovat ehjät ja terävät.

5. Asennus

5.1 Laitteen poistaminen pakkauksesta

Tarkista, että kaikki osat ovat pakkauksessa, kone toimii ja ettei koneessa tai sen osissa ole kuljetusvauriota. Huomautukset on tehtävä koneen toimittajalle kahdeksan päivän kuluessa.

5.2 Asennus

Kytke kone pistorasiaan, joka on koneeseen merkittyjen arvojen mukainen.

Kone on sijoitettava tasolle tai pöydälle, jonka korkeus on noin 650mm.

Kiinnitä terien ripustusteline seinään koneen lähelle siten, että sen käyttö on helppoa ja turvallista.

Tarkista seuraavat kaksi kohtaa ilman teriä tai poistolevyä (1:D) :

- Tarkista, että kone pysähtyy, kun syöttölevy (1:A) nostetaan ylös ja käynnistyy uudelleen, kun syöttölevy lasketaan alas.
- Tarkista, ettei konetta voi käynnistää, kun syötin/ kansi (1:C) on pois paikaltaan ja syöttölevy on alhaalla.

Jos toiminnassa ilmenee vikaa, anna ammattitaitoisen henkilön korjata vika ennen käyttöönottoa.

5.3 Osien asennus (kokoonpano)

5.3.1 Oikean terän valinta

- Vakioviipaleteriä (3:A) viipaloi kiinteitä ruokatarvikkeita. Kuutioi yhdessä tyyppin 1 mukaisen kuutiointiritilän (3:G1) kanssa.
- Kuutioviipalointiterä (3:B) kuutioi yhdessä tyyppin 1 kuutiointiritilän (3:G1) kanssa 12,5x12,5 mm lähtien.
- Uraviipaleteriä (3:C) tekee poimutettuja viipaleita.
- Tejoviipaleteriä, jossa on kaksi leikkaavaa terää (3:D2) viipaloi kiinteitä ja pehmeitä ruokatarvikkeita. Suikaloi kaalia.
- Tejoviipaleteriä, jossa on yksi leikkaava terä (3:D1) viipaloi kiinteitä, mehukkaita ja herkkiä ruokatarvikkeita. Suikaloi salaattia. 4 mm silppuaa sipulia yhdessä tyyppin 1 mukaisen kuutiointiritilän (3:G1) kanssa 10x 10 mm lähtien. 4, 6 ja 10 mm kuutioivat yhdessä tyyppin 1 mukaisen kuutiointiritilän kanssa. 14 mm kuutioi yhdessä tyyppin 2 mukaisen kuutiointiritilän (3:G2) kanssa.
- Suikaleteriä (3:F) suikaloi ja leikkaa taivutettuja ranskalaisia perunoita.
- Kuutiointisäleikkö tyyppi 1 (3:G1) kuutioi yhdessä sopivan viipalointiterän kanssa.
- Kuutiointiritilän tyyppi 2 (3:G2) kuutioi yhdessä 14 mm tehoviipaleteriän kanssa.
- Ranskanperunaterä (3:H) leikkaa suoria ranskalaisia perunoita yhdessä 10 mm tehoviipaleteriän kanssa.
- Raakaraastinterä (3:K) raastaa porkkanaa, valkokaalia, pähkinöitä, juustoa ja kuivaa leipää.
- Hienoraastin (3:L) hienontaa perunaa ja kovaa/ kuivaa juustoa.

Kuutioita tehtäessä kuutiointiritilän koon tulee olla yhtä suuri tai suurempi kuin viipaleteriän.

5.3.2 Terien kiinnitys

Tarkista, että virtakytkin on pois päältä -asennossa

Nosta syöttölevy (1:A) ylös ja käännä vasemmalle.

Käännä lukitsin (1:B) vastapäivään ja avaa syötin/ kansi (1:C).

Aseta ulosviskuri (1:D) akselille ja käännä/ paina ulosviskuri alas paikalleen.

Kuutioitaessa tai sipulia silputtaessa on ensin asetettava sopiva kuutiointiritilä. Käännä sen jälkeen kuutiointiritilä myötäpäivään kunnes se kiinnittyy paikoilleen. Seuraavaksi valitaan sopiva viipaleteriä tai tehoviipaleteriä, aseta terä akselille siten, että se asettuu paikalleen.

Viipaloitaessa, suikalotaessa ja raastettaessa vain valittu terä asetetaan akselille ja terää käännetään niin, että se asettuu paikalleen.

Kiinnitä terän lukitusruuvi (1:J) paikalleen ruuvaamalla sitä äsivoimin vastapäivään leikkuuterän keskitappia pitkin.

Käännä syötin/ kansi takaisin paikalleen ja käännä lukitsinta myötäpäivään kunnes se on lukitussa asennossa.

5.3.3 Terien irrotus

Tarkista, että virtakytkin on pois päältä -asennossa

Nosta syöttölevy (1:A) ylös ja käännä vasemmalle.

Käännä lukitsin (1:B) vastapäivään ja avaa syötin/ kansi (1:C).

Irrota terän lukitusruuvi (1:J) ruuvamalla myötäpäivään avaimella (1:K).

Poista terät ja ulosviskuri (1:D).

6. Vianetsintä

OIRE	KORJAUSTOIMENPITEET
Kone ei käynnisty tai pysähtyy eikä käynnisty uudelleen.	Tarkista, että pistoke on pistorasiassa tai virta kytketty päälle käyttökytkimestä. Tarkista, että syötin/kansi (1:C), syöttölevy (1:A) tai suppilositytin (4:C) on lukittu oikeaan asentoon. Kiinnitä syöttölevy (1:A) syöttimeen/kanteen. Tarkista, että huoneiston sähkötaulussa olevat sulakkeet ovat ehjät ja niiden ampeeriluku on oikea. Odota muutama minuutti ja yritä käynnistää kone uudelleen. Ota tarvittaessa yhteys ammattitaitoiseen henkilöön.
Heikko kapasiteetti tai huono lopputulos.	Valitse oikea terä tai teräyhdistelmä (3). Kiinnitä terän lukitusruuvi (1:J) paikalleen. Tarkista, että terät ja raastimet ovat ehjät ja terävät. Paina ruokatarvike kevyesti koneeseen.
Terää (3) ei saa irti koneesta.	Käytä aina poistolevyä (1:D). Käytä paksua nahkakäsinettä, jonka läpi terät eivät pysty leikkaamaan ja väännä terä irti kääntämällä sitä myötäpäivään.
Terän lukitusruuvi (1:J) ei irtoa.	Irrota terän lukitusruuvi ruuvaamalla myötäpäivään avaimella (1:K).

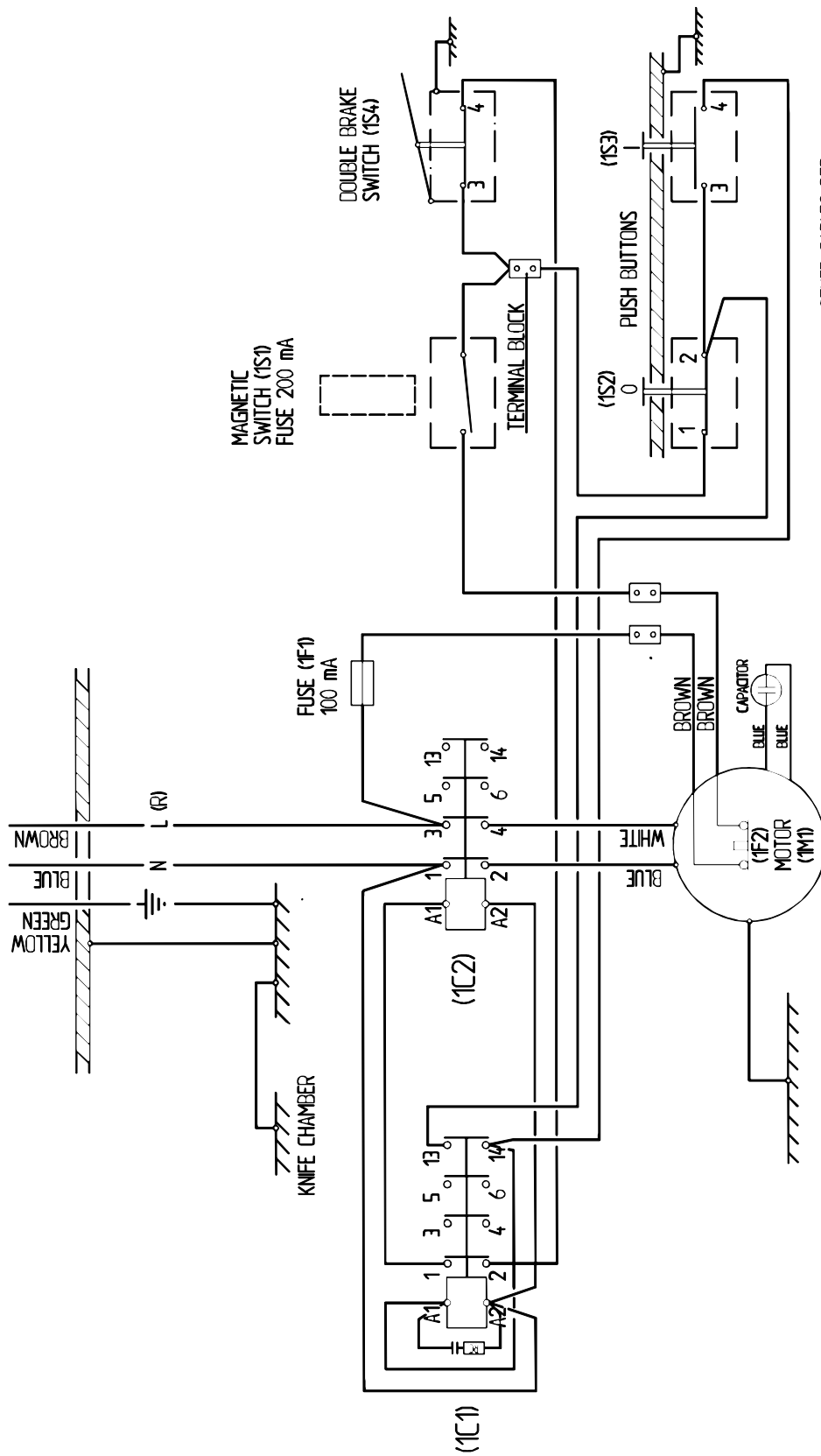
8. Tekniset tiedot

KytKentäkaavio 230V 50Hz

KytKinkaavio 110- 240V 50/ 60Hz

Asennuskuva

Ltr No	Revision	Date	Dwn.by	Appr.	Ch.O. No
--------	----------	------	--------	-------	----------



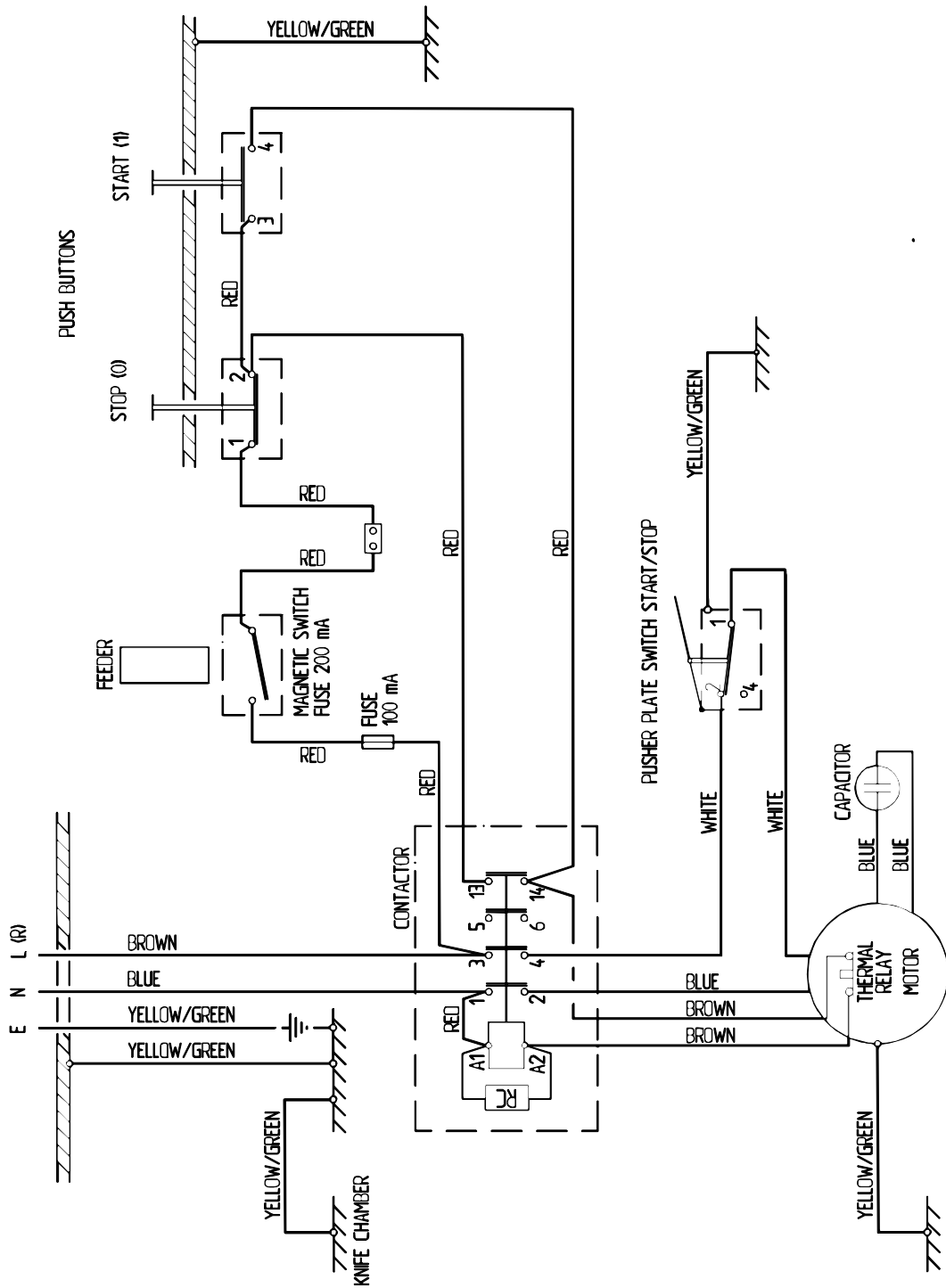
OTHER CABLES RED
 () = HOBART WIRING DIAGR.
 NO. B-140657
 VALID FROM MACHINE NO.760537

HALLDE

RG-100/200 ELECTR. DIAGR.
 220-240 1 50 CE-UNITS

Dwn by	UEn	Rev.date
Appr.	JSt	Date 900102
Drawing no.	1146/B	

Ltr	No	Revision	Date	Dwn.by	Appr.	ChO. No
A	1	RC-CIRCUIT ADDED	960328	UEn	JSt	

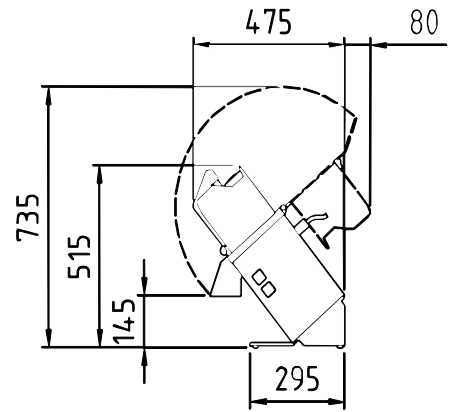
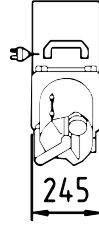
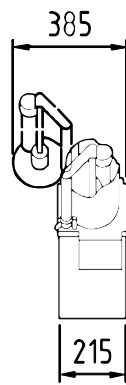


HALLDE

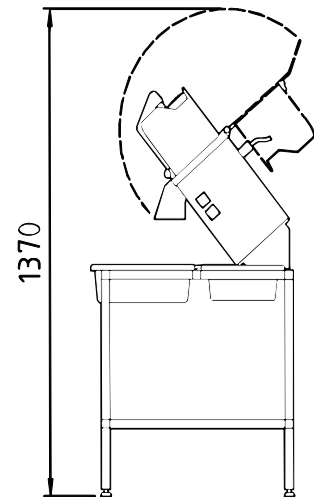
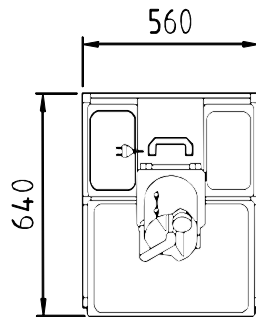
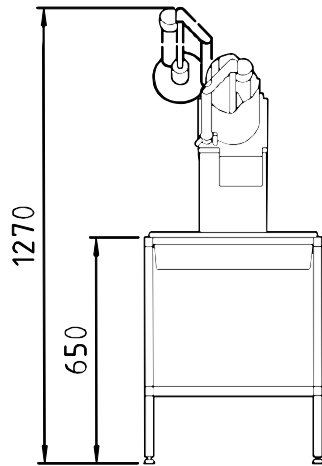
RG-200 ELECTRICAL DIAGRAM
110-240 1 50/60

Dwn by	UEn	Rev.date	960328
Appr.	JSt	Date	890511
Drawing no.	1275/A		

RG-200



RG-200 WITH TABLE



Määre	Arvo
Kapasiteetti	6.5 kg/ min
Kapasiteetti	100-600 annosta/pvä
Moottori	0.37 kW
Moottori	100-240 V
Moottori	50/ 60 Hz
Sähköliitäntä	10A
Sulake huoneiston sähkötaulussa	10A
Äänitaso	73 dB (A)
Magneetikenttä	< 0.5 mT
Koneen paino	18.3 kg
Terän paino	0.5 kg
Terän halkaisija	185 mm
Kierrosluku 50 Hz	350 krs/ min
Kierrosluku 60 Hz	420 krs/ min