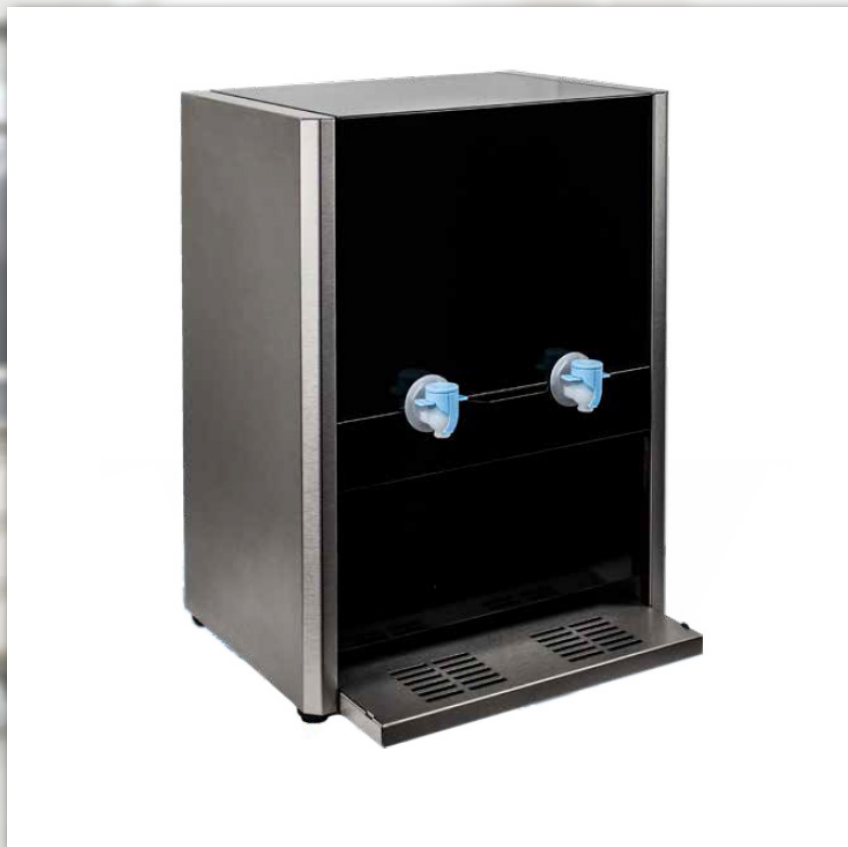


# metos

## JAKELIN - DISPENSER

NOVOCOLD MINI

### **Asennus- ja käyttöohjeet** **Installations- och användarmanual** **Installation and user manual**





## Sisällysluettelo

Käyttötarkoitus	4
Vastaanotto	4
Asennus	4
Käyttöönotto	4
Käyttö	5
Puhdistus	7
Jos laite ei toimi	8
Laitteen hävittäminen	8
Takuu	8
Takuaikaiset huollot	8
Laitteen turva-alueet	9
Laitteen päämitat	9
Muistiinpanoja	10





## Käyttötarkoitus

Novocold Mini on ammattikäyttöön suunniteltu kahvimaidon ja kahvikerman sekä ruokajuomien annostelulaite. Laite on suunniteltu yhdelle tai kahdelle 3 litran hanapussille.

### **Huom!**

Laitetta ei ole tarkoitettu nesteen jäädytykseen eikä pitkäaikaiseen säilytykseen.

## Vastaanotto

Tarkasta laite huolellisesti vastaanoton yhteydessä. Mikäli havaitset laitteen vaurioituneen kuljetuksessa, tee merkintä rahtikirjaan ja ilmoita asiasta välittömästi kuljettajalle sekä laitteen myyjälle.

### **Huom!**

Valmistajan myöntämä takuu ei korvaa kuljetusvaurioita.

## Asennus

Ympäröivän ilman lämpötila ei saa nousta yli +25 °C tai laskea alle +16 °C. Laitteen ilmastoluokka on 3 (+25 °C / 60%-rh)

Poista kaikki kalusteen ulkopinnoilla olevat suojakalvot. Asenna laite vaakasuoralle ja kovalle pinnalle siten, että laitteen nurkissa olevat jalkaholkit ovat tukevasti kiinni pöytäpinnassa.

### **Huom!**

Kylmälaitetta ei saa käyttää ulkoilmassa eikä sitä saa altistaa sateelle.



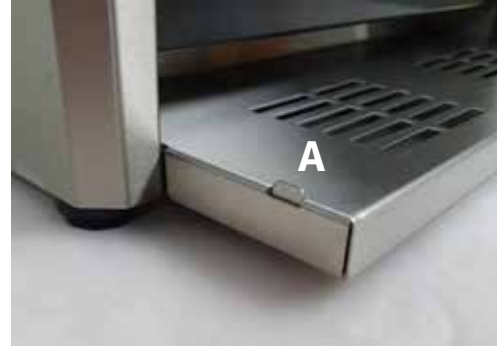
### **Huom!**

Ilmankierto laitteen etu- ja takapuolella on oltava esteetön. Laite ottaa lauhdutusilman edestä ja puhaltaa sen ulos laitteen takaa. Jätä laite vähintään 5 cm irti seinästä.

Jätä laitteen päälle vähintään 25 cm tyhjää tilaa, jotta laitteen kannen saa poistettua ja hanapussin saa asennettua paikoilleen.

## Käyttöönotto

Puhdista kaluste huolellisesti ennen käyttöönottoa miedolla pesuaineella, esimerkiksi astianpesuaineliuksella. Katso kappale "Puhdistus".



Asenna tippa-allaskokonaisuus paikoilleen. Aseta ritiläpelti altaan päälle siten että altaan etunurkkien ohjuritapit tulevat ritiläpellin aukkojen läpi (A).



Työnnä allaskokonaisuus laitteen sisään niin pitkälle kuin se menee. Altaasta jää näkyviin vain ritiläpellin rei'itys. Allasta ei saa paikoilleen, jos se on asennettu väärinpäin.



## Huom!

Altaan ja ritiläpellin voi pestä astianpesukoneessa.

Pese allas ja ritilä jokaisen tarjoilujakson päätteeksi.



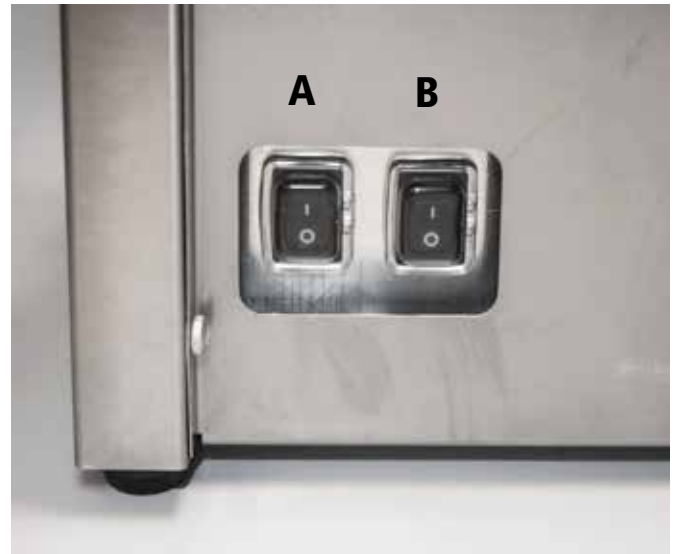
Liitä kylmälaitteen liitäntäjohto 230 V / 50 Hz maadoitettuun, omalla 10 A sulakkeella suojattuun pistorasiaan. Tarkista laitteelle hyväksyty jännite ja taajuus arvokilvestä. Vältä jatkojohtojen käyttöä.

<b>NOVOBOX</b>		CE	MALLI MODEL	<b>NOVOCOLD MINI</b>		
HUTEK OY, FINLAND			VALM. NÖ SERIAL N.Ö	2201-P81911	JÄNNITE VOLTAGE	15Vdc
Puhelin PHONE 03-762 3411			TAAJUUS CYCLE		TEHO WATTAGE	110 W
			VIKTA CURRENT		IP LUOKITUS IP CLASS	IPX1
			ILMASTOLUOKKA CLIMATE CLASS	Climate Class 3		
VALMISTAJA MANUFACTURER	POIKKA FINLAND OY KEMURVI	VAIHE PHASE	KYLMAINE REFRIGERANT			

Arvokilpi sijaitsee laitteen takaseinän oikeassa reunassa. Laitteen valmistusnumeron ensimmäinen osa ilmaisee laitteen valmistusvuoden ja -viikon. Valmistusnumeron jälkimmäinen osa on yksilöllinen tunniste. Kuvan laite on valmistettu vuonna 2022 viikolla 1.

## Käyttö

Laitteen sisälämpötilaa ei voi säätää portaattomasti.



Laitteen takaseinässä on kaksi kytkintä.

### Kytkin A:

Paina vasemmanpuoleinen kytkin asentoon 1, jolloin laitteen jäähdytys ja lauhduttimen puhallin (A1) käynnistyvät.

Sisälämpötila on yhdellä puhaltimella alle +6 °C ympäristön lämpötilan ollessa alle +25 °C.

### Kytkin B:

Jos ympäristön lämpötila nousee esimerkiksi kesällä poikkeuksellisesti yli +25°C, käynnistä lauhduttimen lisäpuhallin (B1) kytkimestä B, jolloin laitteen sisälämpötila laskee.

Sisälämpötila on kahdella puhaltimella alle +6 °C ympäristön lämpötilan ollessa yli +25 °C.



## Huom!

Kytke laite päälle noin tuntia ennen tarjoilun alkua. Laita laitteeseen vain valmiiksi jäähdytettyjä juomapakkauksia.

## Huom!

Sammuta ja puhdista laite jokaisen käyttöjakson päätteeksi. Siirrä täyttöpussit kylmäsäilytykseen.

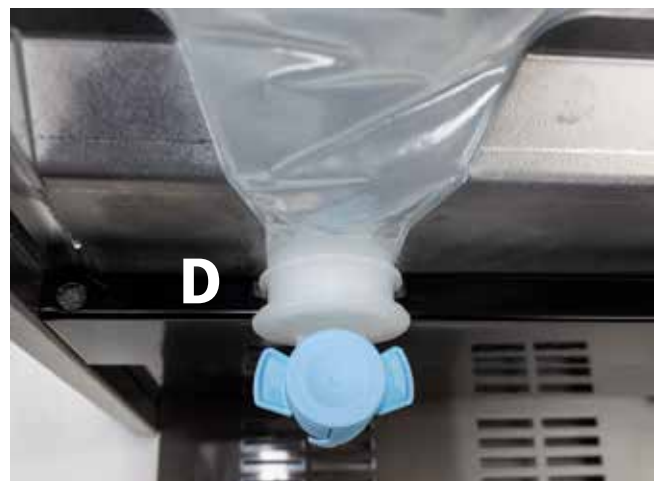
## Hanapussin asennus



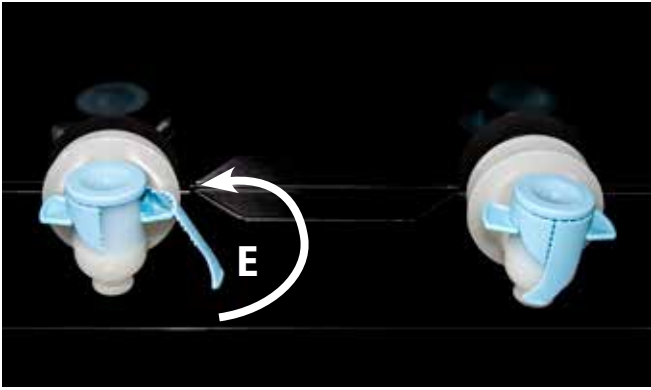
Nosta laitteen kansi pois paikoiltaan suoraan ylöspäin, jolloin se vapautuu pidikkeistään. Etureunassa on pieni nostokahva (A) ja takareunassa on kannen levyinen nostopinta sekä kannen lukituksen kuulasalpa (B).



Laske valmiiksi jäähdetty hanapussi varovasti säiliön U-hahloon siten, että hanan suurin kaulus jää alumiinilevyn taakse säiliön sisäpuolelle (C). Hanan uloin kaulus asettuu mustan paneelipellin ulkopuolelle (D).



Sulje kotelon kansi tiiviisti siten, että täyttöpussi ei jää mistään kohtaa puristuksiin kannen väliin.



Poista hanan lukitussinetti (E) kiertämällä sinettiä myötäpäivään hanan ympäri. Irrota sinetti ja hana on käyttövalmis.

#### **Huom!**

Jos haluat käyttää vain yhtä pussia, aseta tyhjän hana-aukkoon peitetulppa (F), joka estää säiliötä lämpenemästä. Aseta tulppa tyhjän aukkoon samalla tavalla kuin annospussin hana.



## Puhdistus

Puhdista roiskeet heti, kun niitä tulee.

Varastoi hanapussit kylmään puhdistuksen ajaksi.

Kytke laite pois päältä aina ennen puhdistusta.

#### **Huom!**

Laitteen kansi ei sovellu pestäväksi. Puhdista se vain pyyhkimällä.

Irrota laitteen kansi ja tippa-allas ritilöineen. Altaan ja ritilän voi pestä astianpesukoneessa.

Pese laitteen ruostumattomat teräs- ja alumiinipinnat veteen sekoitetulla miedolla pesuaineliuoksella, esimerkiksi astianpesuaineliuoksella tai muulla tarkoitukseen soveltuvalla puhdistusaineella. Käytä puhdistukseen pesuvedellä kostutettua liinaa tai paperipyyhettä, jotta teräspinta ei naarmuunnu.

Huuhtele kostealla liinalla, kuivaa ja jätä laite tuulettumaan.

#### **Huom!**

Älä käytä klooripitoisia pesu- tai desinfiointiaineita, liuottimia, hiovia hankausjauheita, veistä tai muuta terävää esinettä.

#### **Huom!**

Älä koskaan käytä juoksevaa vettä tai painepesuria laitteen puhdistukseen.

#### **Huom!**

Katso desinfiointiaineen tuoteselosteesta, mille materiaaleille aine soveltuu. Kuivaa laite desinfioinnin jälkeen ja jätä se tuulettumaan.



Puhdista laitteen lauhduttimen puhaltimet varovasti esimerkiksi pölynimurin harjasuulakkeella. Kaada tyhjä laite varovasti selälleen, jolloin puhaltimet on helpompi imuroida. Puhdistus on hyvä suorittaa 6 kk välein.

#### **Huom!**

Jos hanapussi rikkoutuu laitteen sisälle, irrota pistotulppa pistorasiasta ja kaada tyhjä laite selälleen. Valuta kaikki neste pois säiliötilasta ja puhdista koko laite huolellisesti. Anna laitteen kuivua ennen käyttöönottoa.

## Jos laite ei toimi

Jos laite ei kylmene, tarkista että:

- laitteeseen tulee virta ja lauhduttimen puhallin pyörii
- lauhduttimen ilmankiertoa ei ole tukittu
- ympäristön lämpötila ei ole liian korkea

Käynnistä lauhduttimen lisäpuhallin, jos ympäristön lämpötila nousee esimerkiksi kesällä yli +25°C.

Jos koneisto pitää outoa ääntä:

- tarkasta, ettei puhallin ole vioittunut

Mikäli vika ei korjaannu, siirrä tuotteet muualle kylmäsäilytykseen, sammuta tyhjä laite, irrota virtajohto pistorasiasta ja ota yhteys huoltoliikkeeseen.

## Laitteen hävittäminen

Käytöstä poistettua laitetta ei saa laittaa kaatopaikkajätteisiin, koska se sisältää SER-jätettä. Laite on hävitettävä jätelain muutoksen 13.8.2005 mukaisesti SER-jätteenä.

## Takuu

Valmistus- ja materiaaliviat kattava takuu-aika on Suomessa kaksi (2) vuotta.

Takuun voimassaolo edellyttää, että

- tuote on asennettu toimitettujen asennusohjeiden mukaisesti
- tuotetta käytetään ainoastaan sille suunniteltuun tarkoitukseen
- tuotetta on käytetty ja hoidettu toimitettujen asennusohjeiden mukaisesti
- huoltotyöt on tehnyt valtuutettu huoltoliike
- jännitteen vaihtelu ei ole yli  $\pm 10\%$  (ukkonen yms.)

Valmistajan myöntämä takuu ei korvaa kuljetusvahinkoja eikä laitteen toiminnan kannalta merkityksettömien vikojen, kuten pintanaarmujen korjaamista.

## Takuuaikaiset huollot

Vian ilmettyä, ota välittömästi yhteyttä laitteen myyjään tai tehtaan valtuuttamaan huoltoliikkeeseen, joka päättää, miten huoltotyö tehdään.

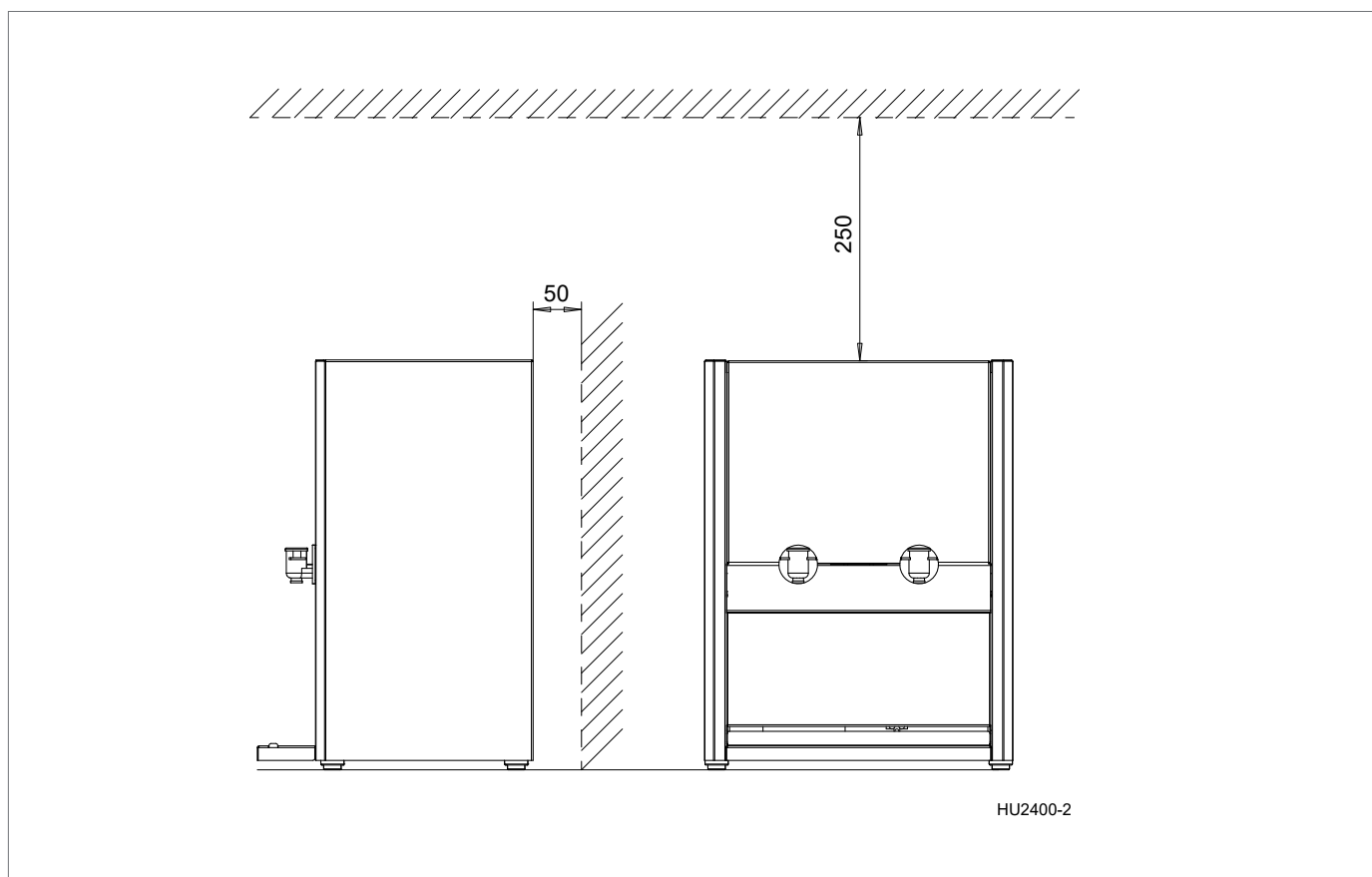
Vikailmoituksesta tulee käydä ilmi:

- tuotteen merkki, malli ja valmistusnumero
- vian laatu sekä olosuhteet, joissa se ilmenee
- myyjäliikkeen nimi
- tilauksen, lähetysluettelon tai ostolaskun numero, joiden avulla takuun voimassaolo voidaan todeta

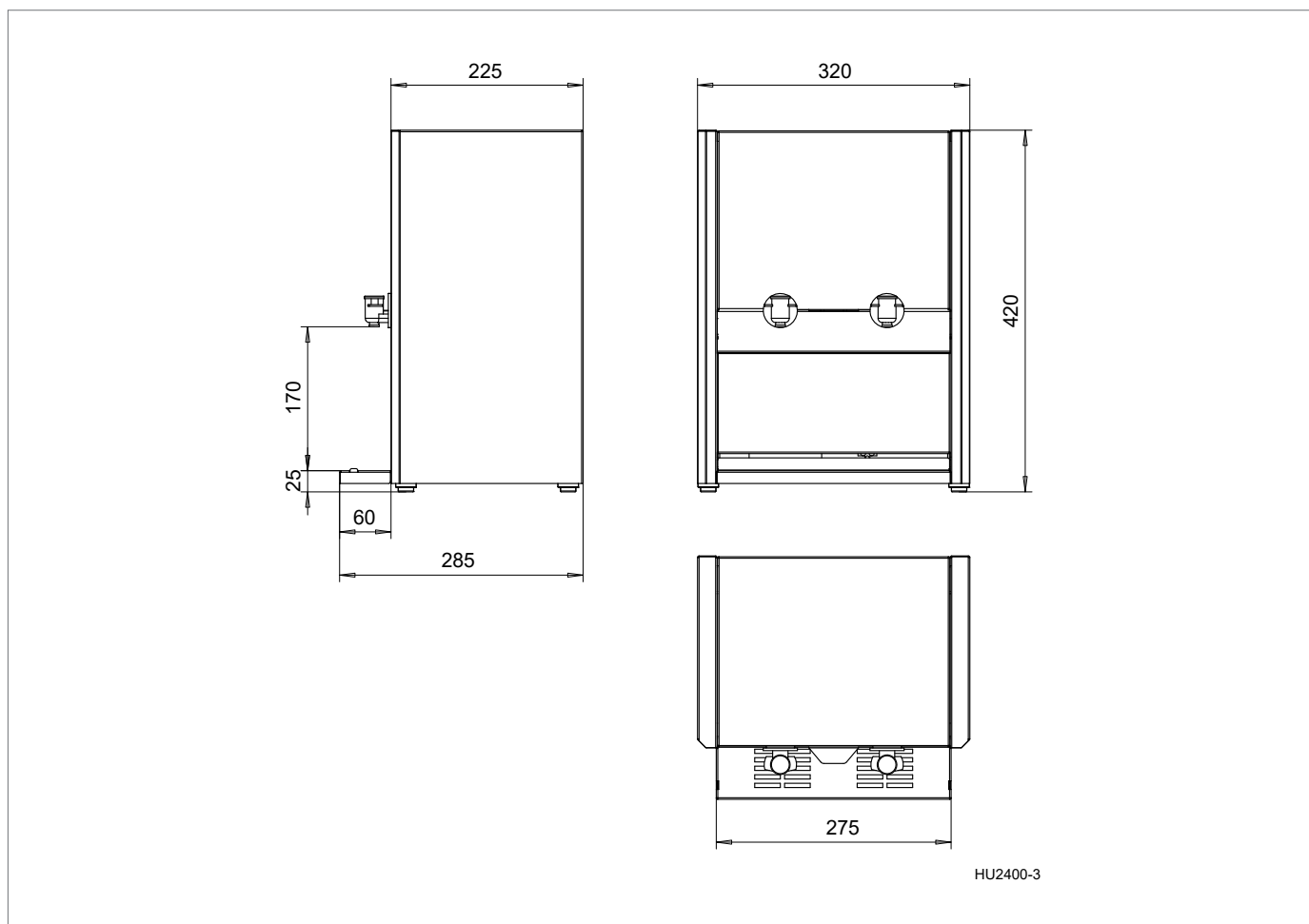
Takuuaikaiset huollot suoritetaan kohtuullisen ajan kuluessa ja normaalina työaikana. Jos huoltoa vaaditaan välittömästi tai normaalin työajan ulkopuolella, siitä saattaa aiheutua lisäkustannuksia, jotka tilaaja on velvollinen maksamaan huoltoliikkeelle. Käyttöön kytketyn laitteen toimintaa on valvottava vähintään kerran vuorokaudessa, myös lomaaikoina.



## Laitteen turva-alueet



## Laitteen päämitat





## Innehållsförteckning

Användningsområde	12
Mottagning	12
Installation	12
Introduktion	12
Bruk	13
Rengöring	15
Funktionsstörningar	16
Skrotning av produkten	16
Garanti	16
Underhåll under garantitiden	16
Säkerhetsavstånd för enheten	17
Huvudmått på enheten	17
Anteckningar	18



## Användningsområde

Novocold Mini är en professionell dispenser för kaffemjölk och kaffebrädd samt matdrycker. Enheten är designad för en eller två 3-liters BIB kranpåsar.

### ⓘ Obs!

Enheten är inte avsedd för vätskekyllning eller långtidsförvaring.

## Mottagning

Besiktiga skåpet noga vid mottagandet. Om produkten är transportskadad skall detta omedelbart noteras på fraktsedel. Transportörens förare samt säljaren skall också underrättas om detta.

### ⓘ Obs!

Tillverkarens garanti omfattar inte transportsador.

## Installation

Den omgivande temperaturen får inte stiga över +25 °C eller understiga +16 °C. Enhetens klimatklass är 3 (+25 °C / 60 % -rh)

Ta bort alla skyddsfilmerna på utsidan av skåpet. Installera apparaten på en horisontell och hård yta så att fothylsorna i apparatens hörn sitter stadigt fast på bordsytan.

### ⓘ Obs!

Dispenser får inte användas utomhus eller utsättas för regn.



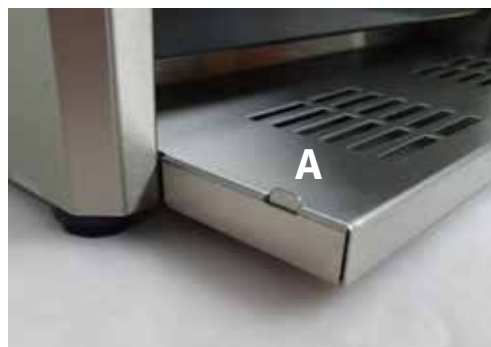
### ⓘ Obs!

Luftcirkulationen på apparatens fram- och baksida måste vara fri. Apparaten tar kondensluften framifrån och blåser ut den bakom enheten. Lämna apparaten minst 5 cm från väggen.

Lämna ett utrymme på minst 25 cm på apparaten för att ta bort locket och installera kranpåsen.

## Introduktion

Rengör skåpet ordentligt med mildt rengöringsmedel t.ex. diskmedel före användning. Se avsnittet "Rengöring".



Installera dropptråg. Placera gallret på dropptråget så att styrpinnarna på dropptrågets främre hörn passerar genom öppningarna i gallret (A).



Skjut in dropptrågs-kombinationen i apparaten så långt det går. Endast gallrets perforering är synlig från dropptråget. Dropptråget kan inte installeras åt fel håll.





## Obs!

Dropptråget och gallret kan diskas i diskmaskin.

Tvätta dropptråget och gallret i slutet av varje serveringstillfälle.



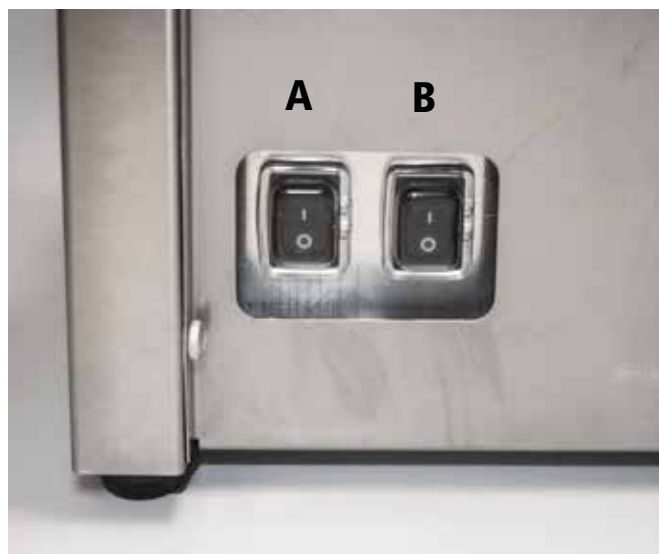
Anslut skåpet till 230 V / 50 Hz, jordad stickkontakt med en egen säkring på 10 A. Kontrollera den spänning och frekvens som godkänts för apparaten på märkskylten. Undvik att använda förlängningssladdar.

<b>NOVOBOX</b>		CE	MALLI / MODEL	<b>NOVOCOLD MINI</b>	
HUTEK OY, FINLAND			VALM. N.O. / SERIAL N.O.	2201-P81911	JÄNNITE VOLTAGE / 15Vdc
Puhelin / PHONE 03-762 3411			TAAJUUS CYCLE		TEHO WATTAGE / 110 W
			VIKTA CURRENT		IP LUOKITUS / IP CLASS / IPX1
			ILMASTOLUOKKA / CLIMATE CLASS	Climate Class 3	
VALMISTAJA / MANUFACTURER	POHJOIS- SUOMEN OY KEMURVI	VÄRI / PHASE	KYLMAINE / REFRIGERANT		

Märkskylten är placerad på höger sida av enhetens bakkvägg. Den första delen av apparatens tillverkningsnummer anger tillverkningsåret och veckan för tillverkningen av apparaten. Den andra delen av tillverkningsnumret är en unik identifierare. Enheten på bilden tillverkades 2022 vecka 1.

## Bruk

Apparatens inre temperatur kan inte justeras steglöst.



Det finns två strömbrytare på baksidan av enheten.

### Strömbrytare A:

Tryck vänster strömbrytare till läge 1 för att starta apparaten och kondensorfläkten (A1).

Inomhustemperaturen med en fläkt är under +6 °C med en omgivningstemperatur under +25 °C.

### Strömbrytare B:

Om till exempel omgivningstemperaturen stiger över +25 °C på sommaren, starta den extra kondensatorfläkten (B1) vid omkopplare B, vilket kommer att sänka apparatens inre temperatur.

Inomhustemperaturen med två fläktar är under +6 °C med en omgivningstemperatur över +25 °C.



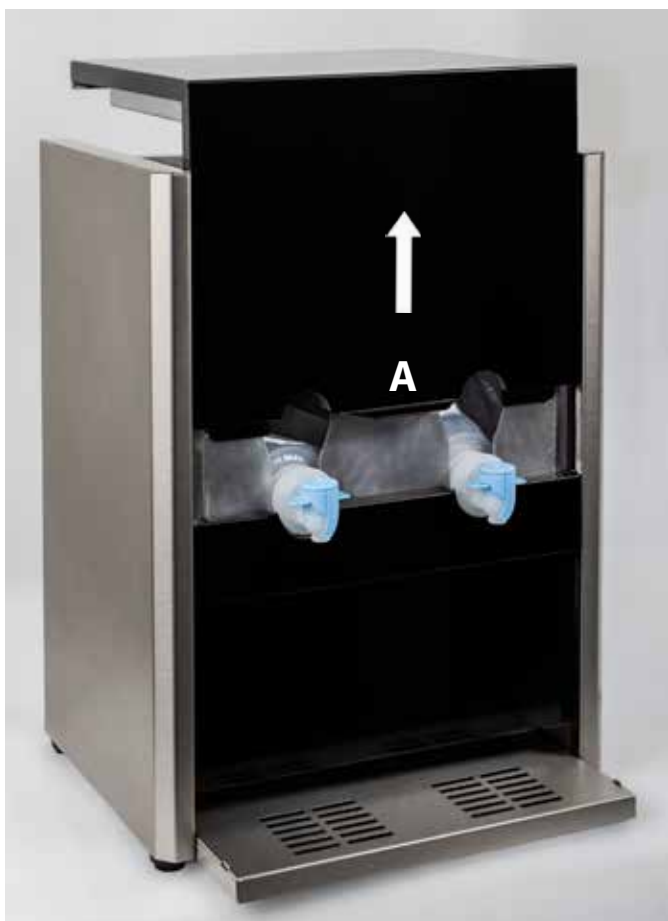
## Obs!

Slå på apparaten ungefär en timme innan servering. Lägg endast förkyld BIB påsar i apparaten.

## Obs!

Stäng av och rengör apparaten i slutet av varje driftcykel. Överför BIB påsar till kylförvaring.

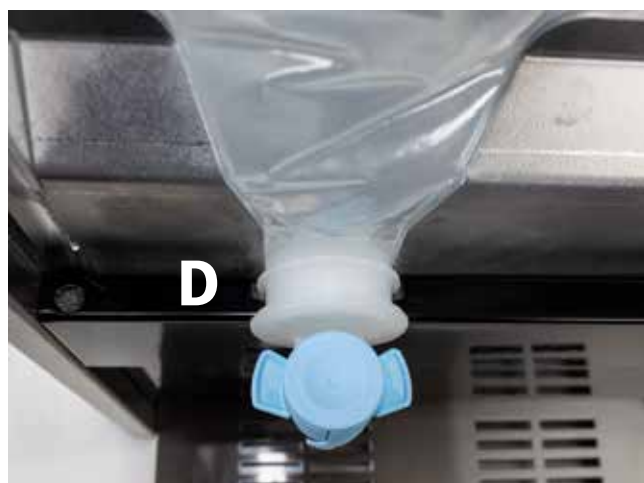
## Installation av BIB påsen



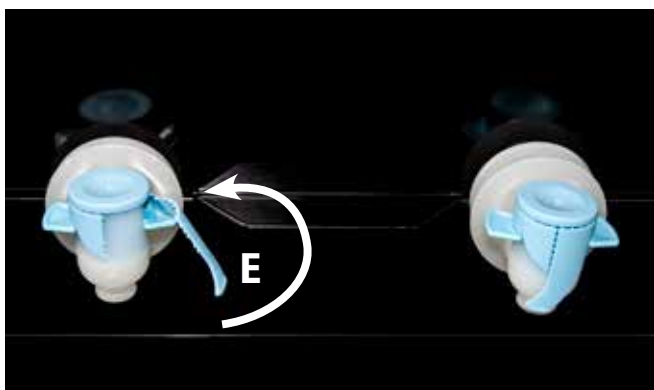
Lyft enhetshöljet rakt upp för att lossa det från dess hållare. Den främre kanten har ett litet lyfthandtag (A) och den bakre kanten har en lockbred lyftyta och en locklåskula (B).



Sänk försiktigt ned den förkylda BIB påsen i tankens U-spår så att kranens största krage ligger bakom aluminiumplåten inuti tanken (C). Kranens yttre krage vilar på utsidan av det svarta panelspjället (D).



Stäng locket ordentligt så att BIB påsen inte kläms någonstans mellan locket.



Ta bort kranens låstätning (E) genom att vrida tätningen medurs runt kranen. Ta bort tätningen och kranen är klar att användas.

**ⓘ Obs!**

Om du bara vill använda en påse, sätt in locket (F) i den tomma kranöppningen för att förhindra att tanken värms upp. Sätt i locket i den tomma öppningen på samma sätt som kranen på påsen.



## Rengöring

Torka genast bort stänk.

Flytta kranpåsar till kylskåpet för att rengöra apparaten.

Stäng alltid av apparaten före rengöring.

**ⓘ Obs!**

Locket på apparaten är inte lämpligt för tvätt. Bara att torka rent.

Ta bort locket och dropptråget med gallret. Dropptråget och gallret. tål diskmaskin.

Rengör skåpets rostfria ytor med vattenlösligt mildt tvättmedel, t.ex. diskmedel eller liknande. Använd en mjuk trasa eller pappersduk så att stålytor ej repas.

Torka med fuktig trasa, lufta skåpet med öppen dörr.

**ⓘ Obs!**

Använd aldrig tvättmedel med klor, rengöringsmedel med slipmedel, lösningsmedel, kniv eller andra vassa föremål.

**ⓘ Obs!**

Använd aldrig rinnande vatten för att rengöra skåpet.

**ⓘ Obs!**

Se varudeklarationen för lämpliga desinfektionsmedel. Låt inte rengöringsmedel komma i kontakt med ömtåliga delar, såsom styrenheten eller dörrens gångjärn. Torka skåpet efter desinfektionen och lufta med öppen dörr.



Rengör försiktigt apparatens kondensatorfläktar, till exempel med borstmunstycket på en dammsugare. Håll försiktigt den tomma enheten på dess baksida för att göra det lättare att dammsuga fläktarna. Det rekommenderas att rengöra enheten var 6:e månad.

#### **⚠ Obs!**

Om BIB påsen går sönder inuti apparaten, dra ut kontakten ur uttaget och håll den tomma apparaten på baksidan. Töm all vätska från tankfacket och rengör hela enheten noggrant. Låt enheten torka före användning

## Funktionsstörningar

Om skåpet inte blir kallt, kontrollera att:

- apparaten är påslagen och kondensatorfläkten går
- luftcirkulationen i kondensorn är inte blockerad
- den omgivande temperaturen är inte för hög

Starta den extra kondensatorfläkten om omgivningstemperaturen stiger över + 25 ° C på sommaren, till exempel.

Om apparaten har ljudstörningar, kontrollera att:

- kontrollera att fläkten inte är skadad

Om kontrollen visar att något är fel, flytta produkter någon annanstans, slå av strömbrytaren och ta elledning från vägguttaget och ring auktoriserat serviceföretaget.

## Skrotning av produkten

Skåp som ej brukas får inte lämnas bland vanliga sopor då det innehåller WEEE-avfall. Produkten måste enligt förordningen skrotas som WEEE-avfall.

## Garanti

Kontrollera garantitiden hos din återförsäljare.

Garantin omfattar inte fel som förorsakats av:

- produkten har installerats i enlighet med medföljande installationsanvisningar
- apparaten endast används för avsett ändamål
- produkten har använts och vårdats i enlighet med medföljande installationsanvisningar
- underhållsarbete har utförts av ett auktoriserat serviceföretag.
- växlingar i spänningen (får vara högst  $\pm 10\%$ ) på grund av åskväder etc.

Tillverkarens garanti täcker inte transportskador eller reparation av defekter som inte är relevanta för enhetens funktion, såsom ytrepor.

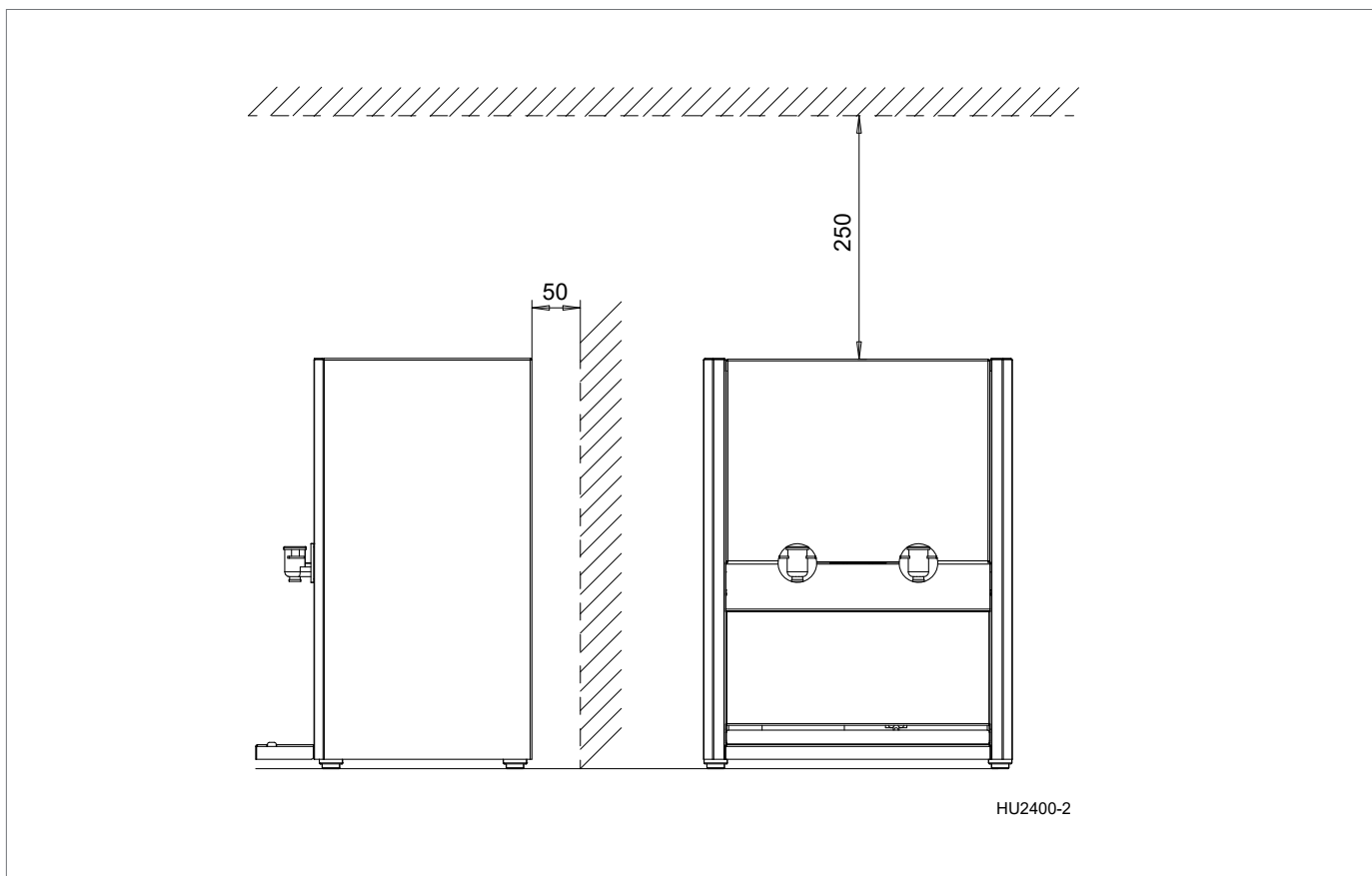
## Underhåll under garantitiden

Vid beställning av en garantireparation måste följande garantiinformation för anläggningen anges:

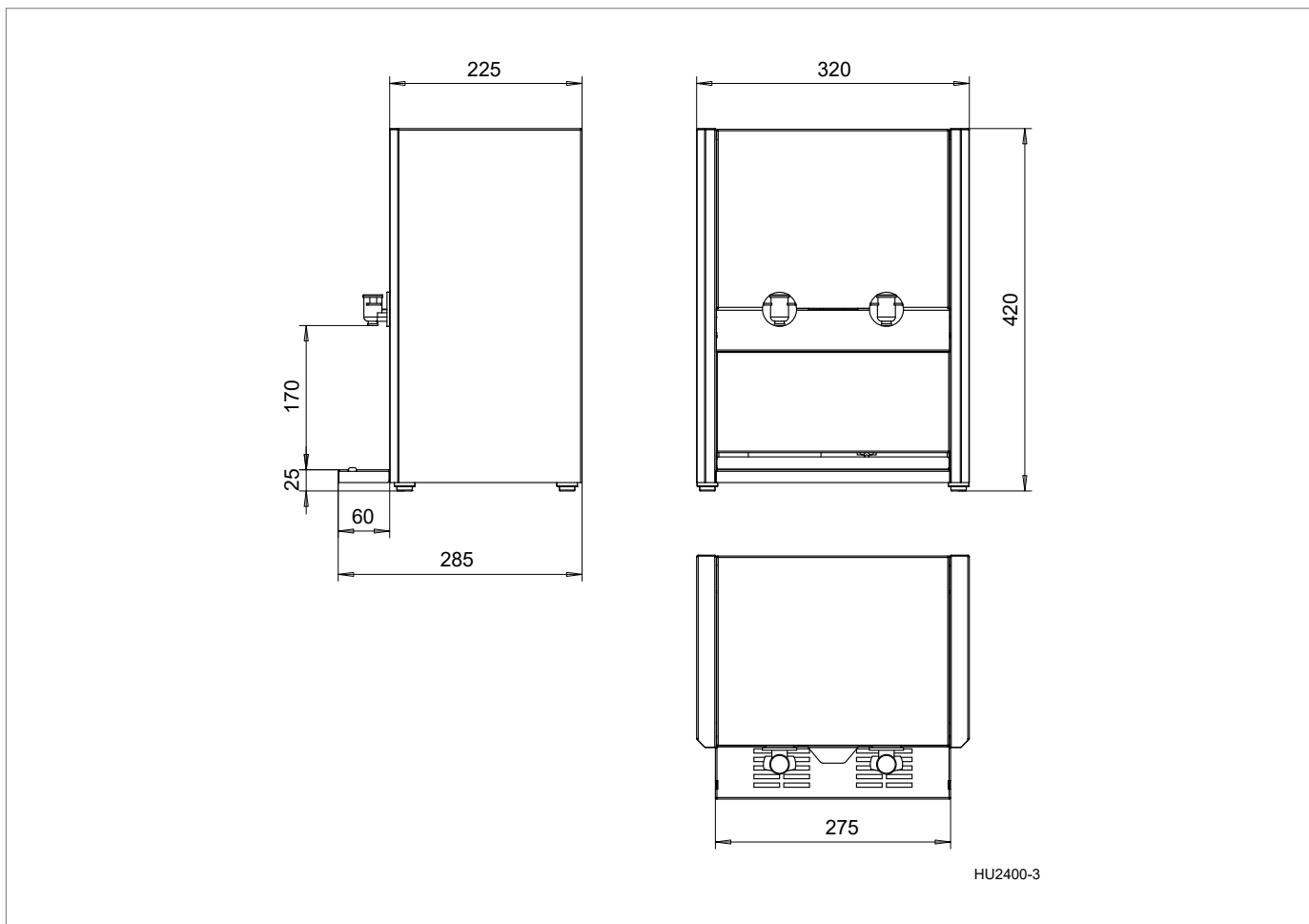
- tillverknings-/serienummer, typ av produkt.
- när garanti åberopas skall detta styrkas med t.ex. faktura från din återförsäljare eller liknande.



## Säkerhetsavstånd för enheten



## Huvudmått på enheten



# Anteckningar



## Contents

Purpose of use	20
Reception	20
Installation	20
Introduction	20
Using the device	21
Cleaning	23
Operation failures	24
Disposal of the equipment	24
Guarantee	24
Maintenance during the guarantee period	24
Device safety areas	25
Main dimensions of the device	25
Notes	26



## Purpose of use

Novocold Mini dispenser is for a professional use of dispensing coffee milk and coffee cream as well as food beverages. The device is designed for one or two 3-liter bag-in-box (BIB) bags.

### Note!

The device is not intended for liquid cooling or long-term storage.

## Reception

Examine the product carefully as soon as you receive it. If you notice that it has suffered from damages during transportation, you must indicate this in the delivery document and report to the carrier and the retailer.

### Note!

The manufacturer's guarantee does not cover damages caused by transportation.

## Installation

The temperature of the air surrounding must not exceed +25 °C or fall below +16 °C. The climate class is 3 (+25 °C / 60%-rh).

Remove all protective films on the outside of the cabinet. Install the device on a horizontal and hard surface so that the foot sleeves in the corners of the appliance are firmly attached to the table surface.

### Note!

The device must not be used outdoors nor exposed to rain.



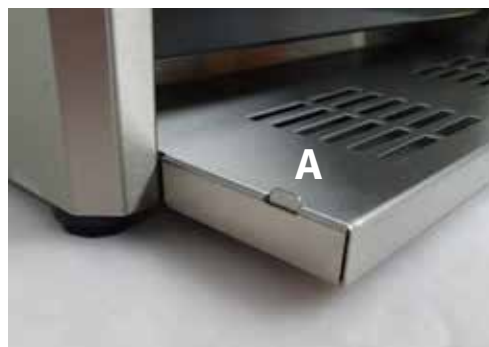
### Note!

The air circulation at the front and back of the device must be unobstructed. The device takes the condensing air from the front and blows it out from behind the device. Leave the appliance at least 5 cm away from the wall.

Leave a space of at least 25 cm on the appliance to remove the lid and install the tap bag.

## Introduction

Thoroughly clean the device with a mild detergent, such as dishwashing detergent, before use. See section "Cleaning".



Install the drip tray assembly. Place the grill plate on top of the tray so that the guide pins in the front corners of the pool pass through the openings in the grill plate (A).



Push the drip tray assembly into the appliance as far as it will go. Only the perforation of the grill plate remains visible from the drip tray. The drip tray cannot be inserted if it is installed the wrong way round.





## Note!

The drip tray and the grill plate can be washed in the dishwasher.

Wash the drip tray and grill at the end of each serving session.



Connect the connection cord of the cabinet to an earthed 230 V / 50 Hz wall socket with its own 10 A safety fuse. Check the voltage and frequency of the cabinet from the rating plate. Avoid using extension cords.

<b>NOVOBOX</b>		CE	MAALLI MODEL	<b>NOVOCOLD MINI</b>		
HUTEK OY, FINLAND			VALM. N.O. SERIAL N.O.	2201-P81911	JÄNNITE VOLTAGE	15Vdc
Puhelin PHONE 03-762 3411			TAAJUUS CYCLE		TEHO WATTAGE	110 W
			VIKTA CURRENT		IP LUOKITUS IP CLASS	IPX1
			ILMASTOLUOKKA CLIMATE CLASS	Climate Class 3		
VALMISTAJA MANUFACTURER	PORKKA FINLAND OY KEMURVI		VAIHE PHASE		KYLMAINE REFRIGERANT	

The rating plate is located on the right side of the rear wall of the device. The first part of the manufacturing number of the appliance indicates the year and week of manufacture of the appliance. The second part of the manufacturing number is a unique identifier. The device in the photo was manufactured in 2022 at week 1.

## Using the device

The internal temperature of the appliance cannot be adjusted steplessly.



There are two switches on the back of the device.

### Switch A:

Press the switch on the left to position 1 to start cooling the appliance and the condenser fan (A1).

The internal temperature with one fan is below +6 °C with an ambient temperature below +25 °C.

### Switch B:

If, for example, the ambient temperature rises above +25 °C in the summer, start the auxiliary condenser fan (B1) at switch B, which will reduce the internal temperature of the appliance.

The internal temperature with two fans is below +6 °C with an ambient temperature above +25 °C.



## Note!

Switch on the appliance about an hour before it starts serving. Only put pre-chilled beverage packaging in the appliance.

## Note!

Switch off and clean the appliance at the end of each operating cycle. Move refill bags to cold storage.

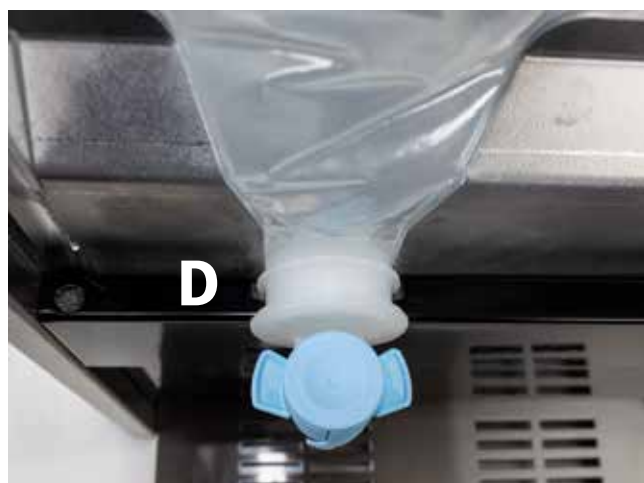
## BIB bag installation



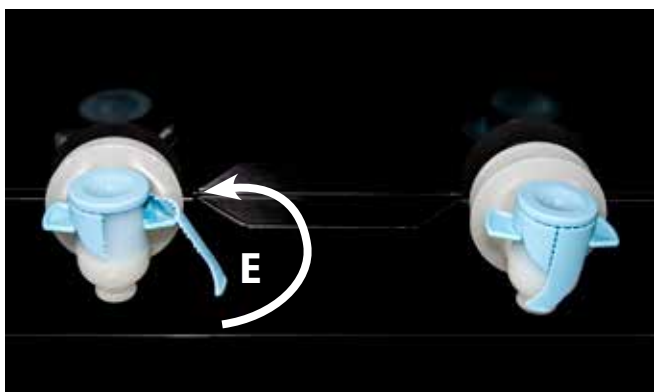
Lift the device cover straight up to release it from its holders. The front edge has a small lifting handle (A) and the rear edge has a cover-wide lifting surface and a cover locking ball latch (B).



Carefully lower the pre-cooled BIB bag into the U-slot of the tank so that the largest collar of the tap is behind the aluminium plate inside the tank (C). The outer collar of the tap rests on the outside of the black front panel (D).



Close the lid of the appliance tightly so that the BIB bag is not pinched between the lid.



Remove the BIB bag tap seal (E) by turning the seal clockwise around the tap. Remove the seal and the BIB is ready for use.

**Note!**

If you are using only one BIB, insert the cap (F) into the empty tap opening to prevent the tank from heating up. Insert the cap into the empty opening in the same way as BIB the tap.



## Cleaning

Clean spillages immediately.

Move BIB bags in the cold store for cleaning.

Switch off the device.

**Note!**

The lid of the device is not suitable for washing. Just wipe it clean.

Remove the device lid and the drip tray with its grill. The drip tray and grill are dishwasher safe.

Wash the stainless steel surfaces of the cabinet with a mild detergent mixed with water, e.g. dishwasher detergent or other suitable food safe cleaning product. Use a cloth or paper towel to prevent scratching the steel surface.

Wipe with down with a cloth and allow the cabinet to dry.

**Note!**

Do not use detergents or disinfectants containing chlorine i.e. bleach, solvents, scouring products, or a knife or other sharp tools when cleaning.

**Note!**

Never use running water or a pressure washer to clean the device.

**Note!**

Refer to the product description of the disinfectant to see which materials it is suitable for. Dry the equipment after the disinfection and let it ventilate.



Carefully clean the condenser fans of the appliance, for example with the brush nozzle of a vacuum cleaner. Carefully pour the empty device onto its back to make it easier to vacuum the fans. It is good to clean every 6 months.

#### **Note!**

If the BIB bag breaks inside the appliance, remove the plug from the socket and pour the empty appliance on its back. Drain all liquid from the tank compartment and clean the entire unit thoroughly. Allow the device to dry before use.

## Operation failures

If the cabinet fails to cool check that:

- the appliance is switched on and the condenser fan is running
- the air circulation in the condenser is not blocked
- the ambient temperature is not too high

Start the auxiliary condenser fan if the ambient temperature rises above +25 °C in summer, for example.

If the machinery makes a strange sound:

- check that the fan is not damaged

If the malfunction cannot be corrected by checking the above points move the BIB bags to another cold store, switch off the empty device, unplug the power cord and contact a service center.

## Disposal of the equipment

Once the equipment becomes redundant it must not be disposed of with normal waste because the equipment is governed by the WEEE directive. It has to be disposed of following the WEEE act.

## Guarantee

Check the guarantee period at your merchandiser.

The guarantee does not cover faults caused by:

- the device is installed according to the supplied installation instructions
- the device is only used for its intended purpose
- the device has been used and maintained in accordance with the instructions provided
- modifications or repairs performed by an unauthorized service agent
- variation in rated voltage exceeding  $\pm 10\%$  (thunder, etc.)

The manufacturer's warranty does not cover transport damage or repair of defects, such as surface scars, which are not relevant to the operation of the appliance.

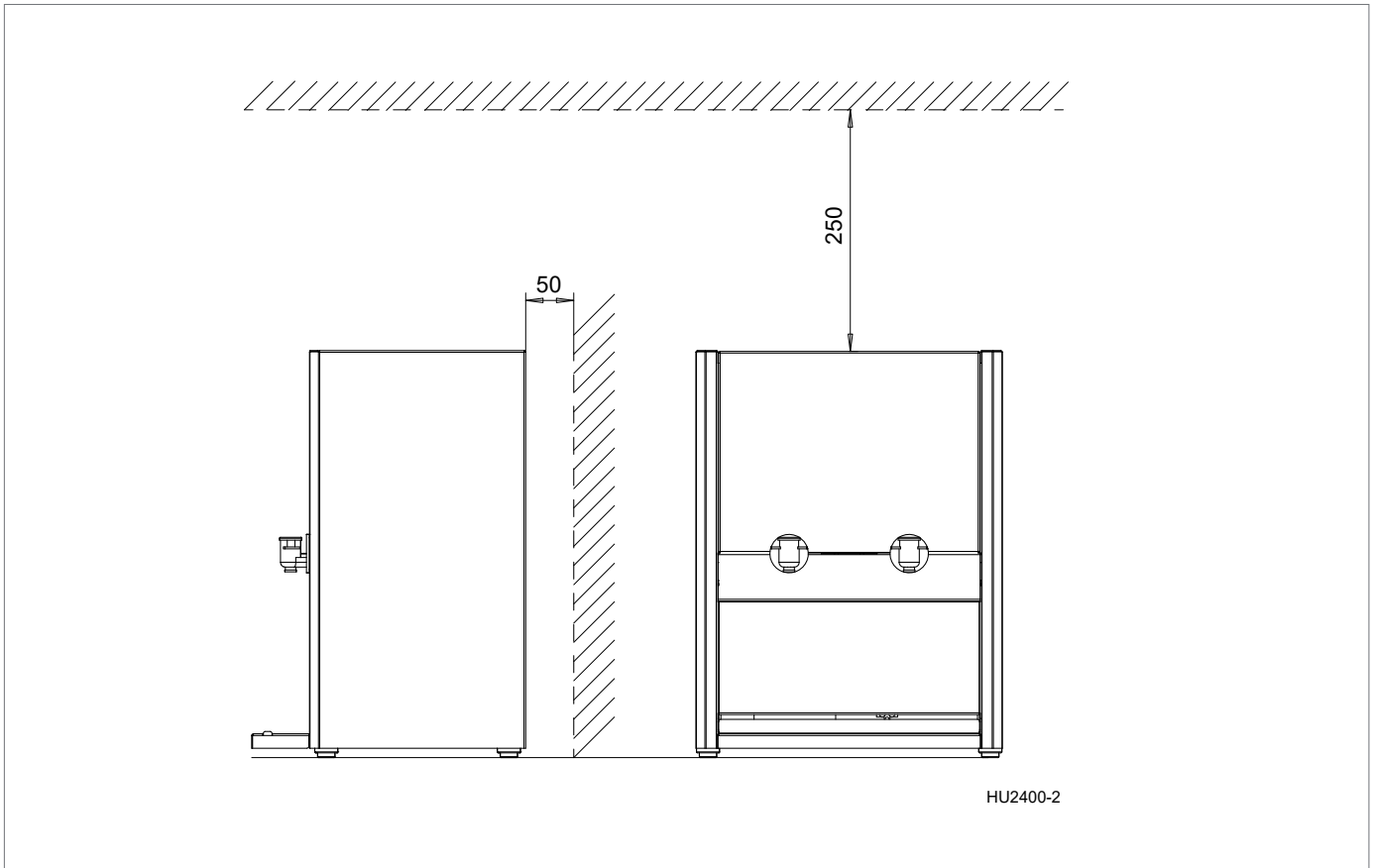
## Maintenance during the guarantee period

When ordering a guarantee repair the following information for the equipment has to be given:

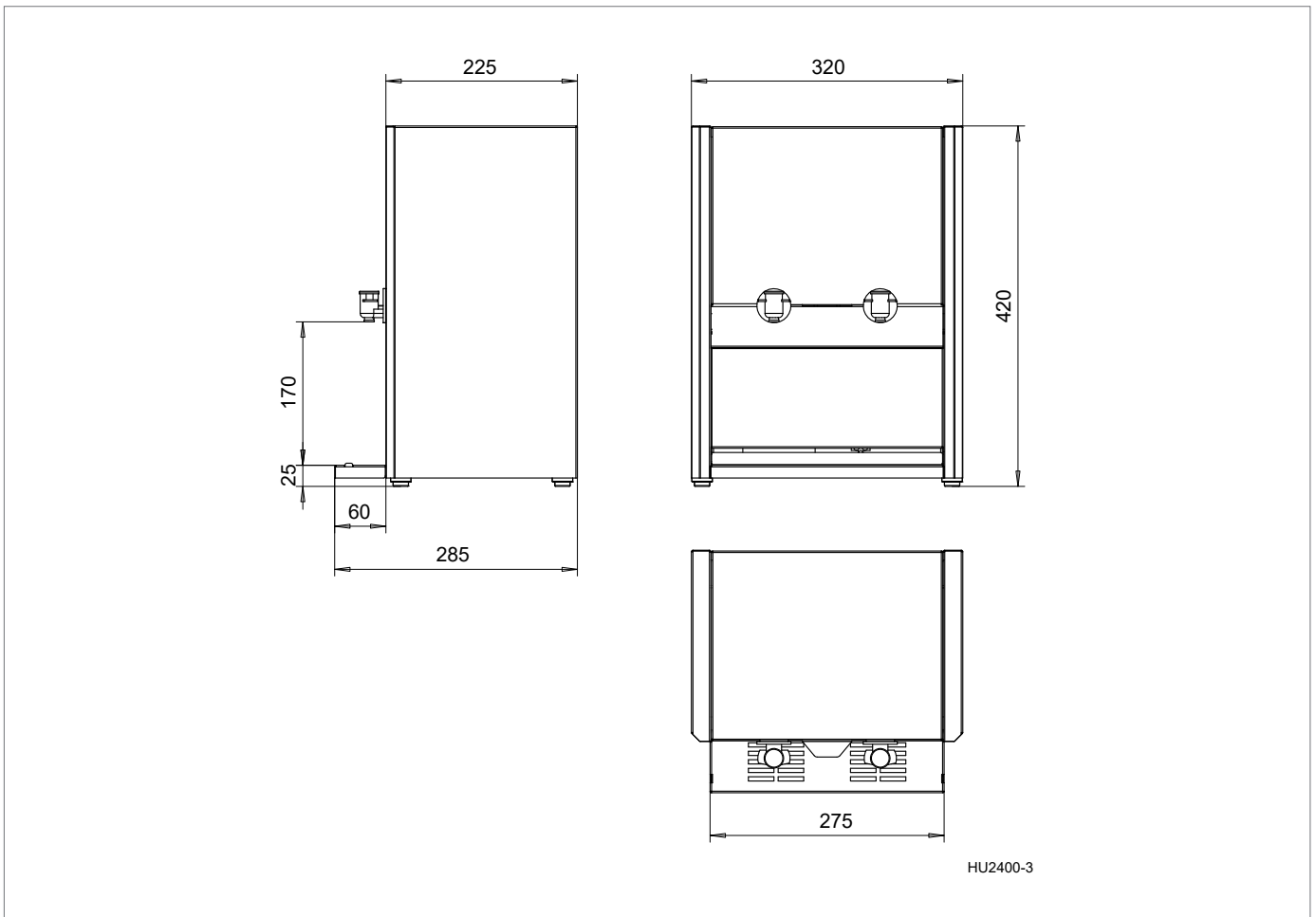
- production / serial number, type of the equipment
- when the guarantee is concerned it has to be confirmed by e.g. a purchase invoice.



## Device safety areas



## Main dimensions of the device



# Notes





**Metos Oy Ab**

Ahjonkaarre, FI-04220 Kerava, Finland

Tel. +358 204 3913

e-mail: [metos.finland@metos.com](mailto:metos.finland@metos.com)

[www.metos.com](http://www.metos.com)