

# metos

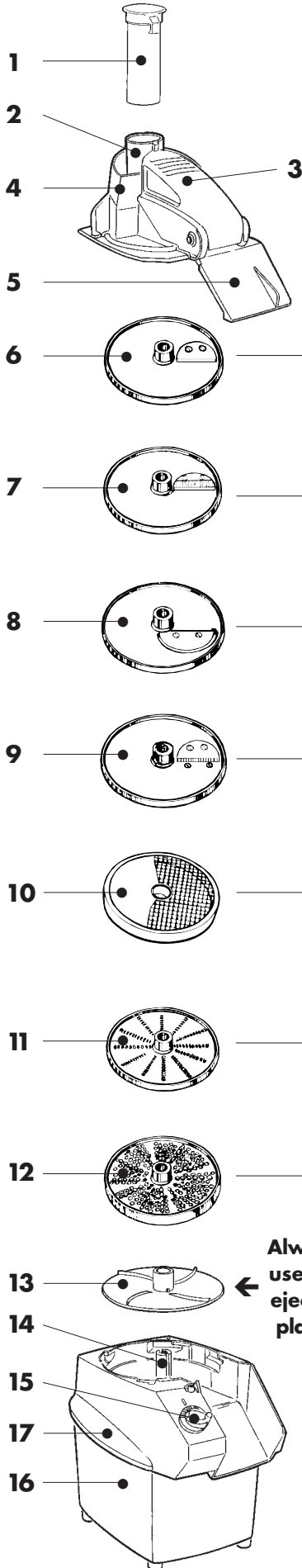
## RG-50

- User instructions ● Bruksanvisning ● Bedienungsanleitung ● Mode d'emploi ● Instrucciones de uso ● Istruzioni per l'uso ● Instruções de uso ● Gebruiksaanwijzing ● Brugsanvisning ● Käyttöohje ● Notkunarleiðbeiningar ● ΟΔΗΓΙΕΣ ΧΡΗΣΗΣ

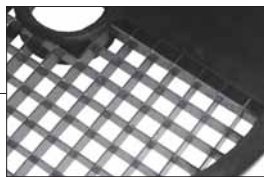
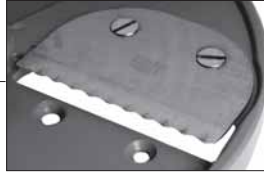


# A

## Parts Delar



Always  
use the  
ejector  
plate!



# B

## Always Alltid



## When dicing Vid tärning



# C

## Dismantling Demontering

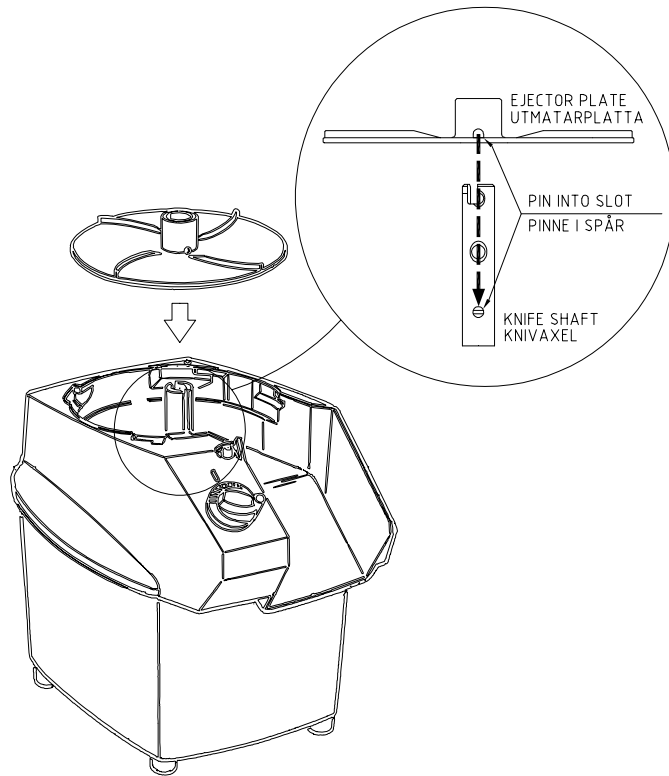


# D

## Assembling Montering



**A 13+14**



# KÄYTTÖOHJE

## Hällde RG-50

### (FI)

#### VAROITUS!

#### Varo teräviä teriä ja liikkuvia osia!

**Kanna aina konetta rungon sivuissa olevista kahvoista (A17).**

**Älä laita koskaan käsiäsi syöttöpään suureen syöttölokeroon (A4) tai syöttöputkeen (A2).**

**Käytä aina survinta (A1) syöttöputken (A2) avulla leikatessasi.**

**Sammuta kone aina ennen puhdistusta kääntämällä käyttökytkin (A15) asentoon «0» ja irrota pistoke pistorasiasta tai käännä päävirtakytkin pois päältä.**

**Pida aina kiinni syöttöpään kahvasta (A3) avatessasi tai sulkiessasi syöttöpäätä (A4).**

**Koneen korjaaminen ja rungon (A16) avaaminen on annettava ammattitaitoisen henkilön tehtäväksi.**

#### Pakkauksen purkaminen

Tarkista, että pakkauksessa on kaikki osat, että kone toimii ja ettei mikään ole vaurioitunut kuljetuksen aikana. Huomautukset on tehtävä koneen toimittajalle kahdeksan päivän kuluessa.

#### Asennus

Kytke kone pistorasiaan, joka on koneen rungon (A16) takaosaan kiinnitettyyn kyltiin merkittyjen arvojen mukainen.

Sijoita kone tukevalle 650 - 900 mm:n korkeiselle tasolle tai pöydälle.

#### Turvataarkastus ennen käyttöönottoa

Irrota syöttöpää (A5), mahdollisesti paikoilleen kiinnitetyt terät (A6-A12) ja poistolevy (A13) kappaleessa «Syöttöpään irrotus» olevien ohjeiden mukaisesti ja tarkista, ettei kone käynnisty, kun nopeuden säädin (A15) käännetään asentoon «I».

Nosta syöttöpää (A5) koneen rungon päälle niin, että teksti «Close Open» on kello 5:n kohdalla koneen rungon aukosta katsottuna (kuva D1) ja kierrä syöttöpäätä myötäpäivään, kunnes se asettuu kiinni paikoilleen (kuva D2). Tarkista sitten, että kone pysähtyy, kun syöttöpään kahva (A3) nostetaan ylös ja että se käynnistyy uudelleen, kun kahva lasketaan alas nopeuskytkimen ollessa asennossa «I».

Käännä nopeuskytkin asentoon «I», nosta syöttöpään kahva ylös ja tarkista, että akseli

(A14) lakkaa pyörimästä kahden sekunnin kuluessa.

Jos vikaa ilmenee, kutsu paikalle ammattitaitoinen korjaaja, ennen kuin otat koneen käyttöön.

#### Syöttöpää (A5)

Syöttöpäätä käytetään yhdessä sopivien terien (A6-A12) kanssa hedelmien, vihannesten, kuivan leivän, juuston, juureksien ja sienien viipalointiin, kuutiointiin, suikalointiin ja raastamiseen.

Suurta syöttölokeroa (A4) käytetään pääasiassa perunaa, sipulia jne. syötettäessä sekä suurempia ruokatarvikkeita, kuten esim. kaalia pilkottaessa. Suurta syöttölokeroa käytetään myös, kun ruokatarvikkeet halutaan leikata tietynsuuntaisesti, kuten esim. tomaattia ja sitruunaa viipaloitaessa.

Syöttöputkea (A2) käytetään ensisijaisesti pilkottaessa pitkänomaisia elintarvikkeita, kuten esim. kurkkua.

#### Oikean terän (A7-A12) valinta

• Vakiroleikkuri (10 mm) leikkaa kiinteitä elintarvikkeita, kuten juureksia. • Aaltoleikkuri (4,5 mm) punajuuren, kurkun, porkkanan jne. kuvioleikkaukseen • Hieno leikkuri (1; 1,5; 2; 4; 6; 15 mm) leikkaa kiinteitä ja pehmeitä elintarvikkeita, kuten juureksia, sipulia, purjoa, kurkkua, paprikaa, tomaattia, omenaa, sitruhedelmiä, banaania ja sieniä. Suikaloi kiinanakaalia ja salaattia. 1 mm parmesaaniraasteelle. • Julienne-leikkuri (2 x 2; 2,5 x 2,5; 4,5 x 4,5; 10 x 10 mm) keittoaineksille, kurkulle, salaatille jne. 2 x 2 mm tultiikkumaisesti suikaloiduille perunoille ja porkkanoille. • Kuutiointileikkuri (10 x 10, 15 x 15 mm). Kuutioi yhdessä 10 mm vakiroleikkurin kanssa. Kuutioi juureksia, hedelmiä, perunaa, kaalia, lanttua, porkkanaa, kurkkua, omenaa jne. • Kuutiointisarja pehmeille elintarvikkeille (10 x 10 x 10, 12,5 x 12,5 x 12,5 mm) Kuutiointisarja sisältää kaksi leikkuria tomaattien ja muiden pehmeiden, arkojen ja/tai mehukkaiden vihannesten ja hedelmien hellävaraiseen kuutiointiin. • Karkea raastinleikkuri (1,5; 2; 3; 4,5; 6; 8; 10 mm) Raastaa porkkanaa ja kaalia raakasalaatteihin. Raastaa manteleita ja pähkinöitä sekä kuivaa leipää.

4, 5, 6 ja 8 mm juuston raastamiseen pizzoihin, gratiiniin jne. 8 ja 10 mm käytetään kaalin/valkokaalin suikalomiseen. • Hieno raastin (hieno, erittäin hieno) Hieno raastin raastaa perunaa röstiin, kovia/kuivia juustoja kuten parmesania pastaan, kuivaa leipää, piparjuurta. Erittäin hieno leikkuri raastaa reikkaa ja kuivaa leipää.

#### Syöttöpään (A5) irrotus

Kierrä syöttöpäätä vastapäivään ääriasentoon asti (kuva C) ja nosta se sitten pois.

Kierrä terää (A6, 7, 8, 9, 11 tai 12) myötäpäivään ja irrota se.

Jos olet käyttänyt kuutiointiterää (A10), irrota se.

Nosta poistolevy (A13) pois paikoiltaan.

#### Syöttöpään kiinnitys (A5)

Laita poistolevy (A13) akselille (A14) ja kierrä ja paina poistolevy paikoilleen (kuva B1).

Kuutiointi: Aseta kuutiointiterä (A10) terien terävä reuna ylöspäin, niin että kuutiointiterän sivussa oleva kolo asettuu konealustan (B2) uraan.

Aseta vakiroleikkuri niin, että se asettuu liitäntänsä (B3).

Viipaloitaessa, suikalotaessa ja raastettaessa laita valitsemasi terä (A6, 7, 8, 9, 11 tai 12) akselille ja kierrä terää kunnes se asettuu paikoilleen.

Nosta syöttöpää (A5) koneen rungon (A16) päälle niin, että teksti «Close Open» on kello 5:n kohdalla koneen rungon aukosta katsottuna (kuva D1) ja kierrä syöttöpäätä myötäpäivään, kunnes se asettuu paikoilleen (kuva D2).

#### Käyttökytkimen (A15) käyttö

Kone on suljettuna, kun käyttökytkin (A15) on asennossa «0». Asennossa «I» kone on käynnissä jatkuvasti.

#### Puhdistus

Puhdista kone aina huolellisesti heti käytön jälkeen.

Sammuta kone kääntämällä käyttökytkin (A15) «0»-asentoon, ja irrota pistoke pistorasiasta tai käännä pääkytkin pois päältä.

Irrota kaikki irrotettavat osat koneen rungosta (A16) ja pese ja kuivaa ne huolellisesti.

Älä koskaan puhdista kevytmetalliesineitä astianpesukoneessa, ellei niihin ole merkitty "diwash".

Lue huolellisesti erityinen "diwash"-käyttöohje ja noudata sitä tarkasti, jos leikkuuväljineessä on merkintä "diwash".

Suihkuta koneen runkoa ylhäältä päin (ei koskaan sivusuunnasta) ja/tai pyyhi koneen runko kostealla liinalla.

Älä koskaan käytä teräviä esineitä, hankausjauhetta, hankaavia pesusieniä tai painepesuria.

Älä koskaan jätä teriä (A6-A12) märkiä lopetettuasi niiden käytön.

#### Viikoittainen tarkistus

Irrota ensin syöttöpää (A5), mahdollisesti käytössä olevat terät (A6-A12) sekä poistolevy (A13).

Käännä sitten nopeudensäädin (A15) asentoon «I» ja varmista, ettei kone käynnisty näin tehdessäsi.

Asenna syöttöpää (A5) paikoilleen, käännä nopeudensäädin asentoon «I» ja tarkista sitten, että kone pysähtyy, kun nostat syöttöpään kahvan (A3) ylös ja että se käynnistyy taas, kun syöttöpään kahva lasketaan alas.

Käännä nopeudensäädin asentoon «I», nosta syöttöpään kahva ylös ja varmista, että akseli (A14) lakkaa pyörimästä kahden sekunnin kuluessa.

Irrota pistoke pistorasiasta tai käännä työkytkin pois päältä ja tarkista, että sähköjohto on ehjä ja ettei siinä ole murtumia.

Jos sähköjohto ei ole ehjä tai jos siinä on murtumia tai jos jokin edellä mainituista turvatoimista ei toimi, kutsu paikalle ammattitaitoinen korjaaja, ennen kuin käytät konetta.

Varmista, että koneen kumijalat on ruuvattu tiukasti paikoilleen ja että terät ja leikkurit ovat ehjät ja terävät.

### Vianetsintä

Koneen rikkoutumisen estämiseksi CC34:ssä on katkaisija, joka sammuttaa koneen automaattisesti, jos moottorin lämpötila nousee liian korkeaksi. Katkaisijassa on automaattinen palautustoiminto, jonka ansiosta kone käynnistyy uudelleen moottorin jäähtytyä, mikä kestää normaalisti noin 10-30 minuuttia.

VIKA: Kone ei käynnisty tai pysähtyy käytön aikana eikä käynnisty uudelleen.

TOIMENPITEET: Tarkista, että pistoke on pistorasiassa ja että virta on kytketty päälle käyttökäytimestä. Tarkista, että huoneiston sähkötaulussa olevat sulakkeet ovat ehjät ja että niiden ampeeriluku on oikea. Tarkista, että syöttöpää (A5) on asennettu oikein paikoilleen ja että syöttöpään kahva (A3) on ala-asennossa. Odota puolisen tuntia ja yritä käynnistää kone uudelleen. Kutsu paikalle ammattitaitoinen korjaaja.

VIKA: Heikko kapasiteetti tai huono lopputulos syöttöpäätä (A5) käytettäessä.

TOIMENPIDE: Valitse oikea terä (A6-A12). Käytä aina poistolevyä (A13). Tarkista, että terät ja leikkurit ovat ehjät ja terävät. Paina elintarvike kevyemmin koneeseen.

VIKA: Terää ei saa irti syöttöpäätä (A5) käytettäessä. TOIMENPIDE: Käytä aina poistolevyä (F13). Käytä paksua nahkakäsinettä, jonka läpi terät eivät pysty leikkaamaan, ja kierrä terä irti myötäpäivään.

### Hälde RG-50 - Tekniset tiedot

KÄYTTÖTARKOITUS: Viipaloij, kuutioi, suikaloi ja/tai raastaa hedelmiä, vihanneksia, kuivaa leipää, juustoa, pähkinöitä, sieniä.

KÄYTTÄJÄT: Ravintolat, suurkeittiöt, päiväkodit, palvelutalot, cateringpalvelut jne., jotka valmistavat 10-80 annosta päivässä.

KAPASITEETTI JA TILAVUUS: Käsittelee korkeintaan 2 kg ruokatavaroita minuutissa terän valinnasta ja ruokatarvikkeen laadusta riippuen. Syöttöpään tilavuus: 0,9 litraa. Syöttöputken läpimitta: 53 mm.

KONE: Moottori: 250 W. 100-120 V, 1-vaihe, 50-60 Hz, 220-240 V, 1-vaihe, 50-60 Hz. Lämpösuoja. Voimansiirto: hammashihna. Turvajärjestelmä: kaksi turvakytkintä. Suojausluokka IP 34. Sähköliitäntä: maadoitettu, 1-vaihe, 10 A. Äänitaso: IpA (EN 31201): 76 dBA. Magneettikenttä: alle 15 mikrotieslaa.

Nopeus: Yksi nopeus. Noin 400 kierrosta minuutissa.

LEIKKUUTERÄT: Leikkuuterien halkaisija: 185 mm.

MATERIAALIT: Koneen runko: alumiinia. Syöttöpää: polykarbonaattia. Poistolevy: asetaalia. Leikkurin levyt: kestävää asetaalia, polypropeenaa tai alumiinia. Leikkuuterät: korkealaatuista veitsiterästä.

NETTOPAINOT: Koneen runko: 12 kg. Syöttöpää: 1 kg. Terät: keskimäärin n. 0,4 kg.

NORMIT: EU:n konedirektiivi 89/392/ETY sekä EMC-direktiivi 89/336/ETY.