

CARACTERISTIQUES

- 400 litres volume utile
- 433 litres volume totale
- Chauffe indirecte
- Double enveloppe vapeur sur toute hauteur
- Cuve avec bec verseur avec pont thermique
- Générateur de vapeur intégré
- Pression double enveloppe 1 Bar - 123°C
- Panneau de commandes déporté
- Panneau de commandes avec bouton d'arrêt d'urgence
- Panneau de commandes tactile
- Panneau de commandes sur écran LCD 7"
- Panneau de commandes intuitif à pictogrammes de couleurs
- Régulation de T°C électronique
- Régulation de T°C au degré près 0° à 123°C
- Contrôle électronique de la température à cœur du produit pour cuisson de 50 à 99°C
- Possibilité de brasser sans chauffer et de chauffer sans brasser
- Timer de cuisson - programmation du temps de cuisson
- Possibilité de démarrage de cuisson différé
- Minuterie avec signal sonore
- Enregistrement de programmes illimités
- Relevé HACCP via USB
- Mise à jour via USB
- Enregistrement des programmes via USB
- Remplissage de la cuve par compteur volumétrique automatique au litre près
- Connexion pour optimiseur d'énergie
- Programmes de brassage personnalisables et enregistrables
- Programmation des différentes phases de cuisson et refroidissement programmes de cuisson illimités
- Fonction refroidissement eau réseau ou eau glacée (options)
- Programme Easy Run-programmation de démarrage et remplissage
- Brasseur universel entièrement en acier inoxydable 18/10 - spécial masse lourde standard en 400 litres
- Brasseur équipé de racleurs latéraux et de fond en TEFLON, démontables sans outil
- Brasseur facilement retirable
- Vitesse de brassage variable de 15 à 140 tr / mn par pas de 5 tr / mn
- Brassage avec possibilité d'auto reverse
- Sécurité d'arrêt du brasseur à l'ouverture du couvercle (conforme aux directives européennes EN 294)
- Emplacement GN 1/1 sur pilier droit de commandes
- Robinet de remplissage de cuve situé sur l'arrière de la cuve
- Cuve intérieure inox finition poli miroir AISI 316L - résistant aux acides alimentaires
- Cuve intérieure inox AISI 316L sur toute hauteur
- Cuve résistant aux acides alimentaires- épaisseur 25/10ème
- Cuve à bords arrondis
- Cuve et fourreau d'axe de brassage d'une seule pièce
- Extérieur entièrement carrossé et tout en acier inoxydable 18/10 (AISI 304) épaisseur 12/10ème
- Isolation thermique de la cuve sur toute hauteur
- Cuve entièrement isolée sur toute la hauteur empêchant toute brûlure par contact (conforme aux directives européennes EN 563)
- Etanchéité totale en fond de cuve
- Entraînement de l'outil de brassage en partie supérieure non immergé
- Couvercle entièrement en acier inoxydable 18/10 (AISI 304)
- Couvercle entièrement démontable pour nettoyage en lave batterie
- Couvercle avec grille de sécurité couvercle pour ajout d'aliments pendant le brassage
- Basculement électrique de la cuve lent et régulier à plus de 90°
- Possibilité de brassage pendant le basculement
- Retour en arrière automatique +10° « Stop Goutte » à l'arrêt du basculement
- Hauteur de basculement 600 mm
- Vérin de basculement hydraulique
- Sécurité de chauffe pendant le basculement
- Système Anti gratinage TempGuard
- Système ½ Energie automatique
- Mise à niveau automatique de l'eau dans la double enveloppe
- Affichage de la consommation eau et électricité
- Possibilités de couplage marmites même pour installation ultérieure
- Marmite suspendue entre deux piliers
- Composants électriques et hydrauliques séparés dans le pilier de commandes
- Manomètre et soupape de sécurité
- Conforme aux directives européennes de Sécurité et d'Hygiène
- 3 modèles de douchette de nettoyage avec mélangeur EF et EC au choix (option)
 - standard
 - à enrouleur encastré
 - à enrouleur extérieur type douchette de nettoyage
- Hauteur de travail 900 mm
- cadre support sur pieds pour Marmite posée sur le sol
- Code article: 4224314



ACCESSOIRES

- Trémie de filtration
- Bec verseur
- Grille de foisonnement
- Chariot de débarrasage
- Outil de nettoyage avec brosse

OPTIONS

- Douchettes
- Refroidissement eau réseau ou glacée
- HACCP hors USB
- Robinet de vidange
- Sortie de vidange avec vanne papillon

Dimensions- Capacité - Poids machine

L x P x H	1560 x 1320 x 1050/1535* mm	
Capacité utile	400	litres
Poids	490	Kg

* hauteur haut du panneau de commandes

PROVENO 4G 400E

Raccordement machine

Puissance totale	62	kW
Fusible principal 400V 3N~ **	100	A
Raccordement	400V 3N~(L1-L3, N, PE)	



PIEDS POUR MARMITE APOSER



Trémie de filtration



Douchette classique S1



Douchette nettoyage S2



Douchette rétractable S3

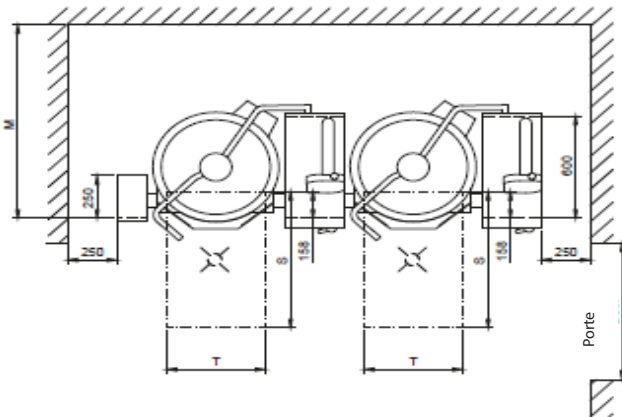
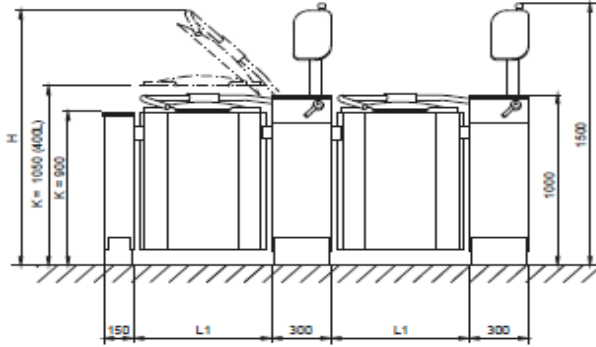


Robinet de vidange

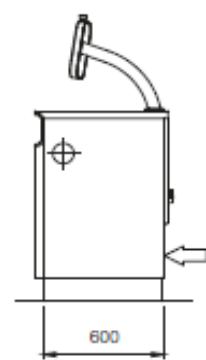
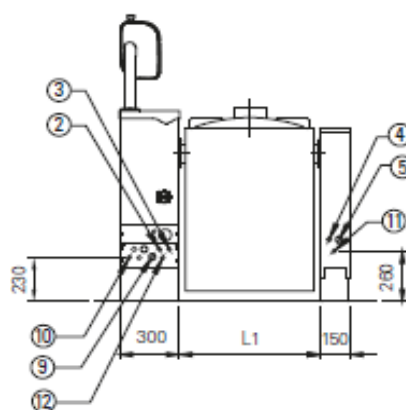
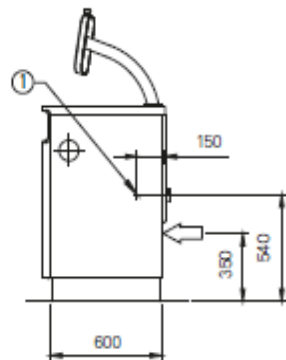
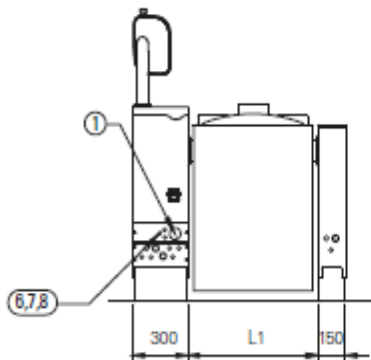


Brosse de nettoyage

Proveno	L1 (mm)	H (mm)	K (mm)	L (mm)	M (mm)	S (mm)	T (mm)	U (mm)	Porte (mm)	Poids (kg)
400	1110	2080	1050	1280	1320	1200	600	1010	1200	490



- 1- Raccordement électrique
- 2- Eau froide R1/2" Ø15 vanne de barrage, clapet anti retour
- 3- Eau chaude R1/2" Ø15 vanne de barrage, clapet anti retour
- 4- Arrivée eau glacée R3/4" pression max. 3 bars débit 90/ mn. (option)
- 5- Retour eau glacée R1" (option)
- 6- Cable de cde centrale eau glacée (option)
- 7- Cable traçabilité HACCP (option)
- 8- Cable optimiseur d'énergie (option)
- 11- Air comprimée R 1/2" (option)
- 12- Eau froide adoucie R1/2" Ø15 vanne de barrage, clapet anti retour (sur demande)



Metos France
 40, bd de Nesles
 77420 Champs sur Marne
 Tél. +33 1 64 11 45 45
 Fax +33 1 64 11 45 46
 accueil@metosfrance.com
 www.metos.com



Décret 2005-829 du 20/07/2005

