

Caractéristiques:

- Sauteuse ronde à racleurs
- Contrôle de la température 50°C – 250°C
- Chauffe directe par résistances plates
- Répartition des résistances en étoile pour une couverture maximale de la surface de chauffe
- Vitesse de brassage progressive 15-40 tours/mn
- 2 programmes de brassage, autoreverse
- Brasseur intégré composé de 3 racleurs
- Panneau de commandes déporté
- Basculement électrique
- Hauteur de basculement 600 mm
- Couvercle avec grille de sécurité couvercle permettant l'ajout d'aliments pendant le brassage
- Evacuation des buées de cuisson par grille de sécurité assurant un marquage optimale
- Couvercle amovible pour lavage en machine
- Bec verseur avec pont thermique
- Isolation totale de la cuve en double peau (conforme aux directives européennes EN 563)
- Racleurs en thermopolymère



Options

- Socles pour installation fixe (hauteur sur mesure sur demande)
- Socles sur pieds à poser
- Installation groupée et/ou avec Marmites Metos
- Différentes tensions disponibles
- Remplissage volumétrique de la cuve
- Douchette; Standard, sur enrouleur ou poste de nettoyage
- Vanne ou robinet de vidange en façade
- Racleurs inox pour outil de brassage

Construction

- Inox AISI 304 pour piliers, socles et extérieure de la cuve
- Inox EN1.4301, EN1.4016 pour l'intérieure de la cuve sur toute la hauteur
- Classe de protection IPX5

Volumes

	Net L	Brut L	Surface cuisson dm ²
Viking MixPan 150	150	170	59
Viking MixPan 250	250	277	78

Raccordements électriques

	Puissance kW	Current/ A	Fuse/ 3xA
Viking MixPan 150	30,75	43,5	50
Viking MixPan 250	38,30	61,2	63

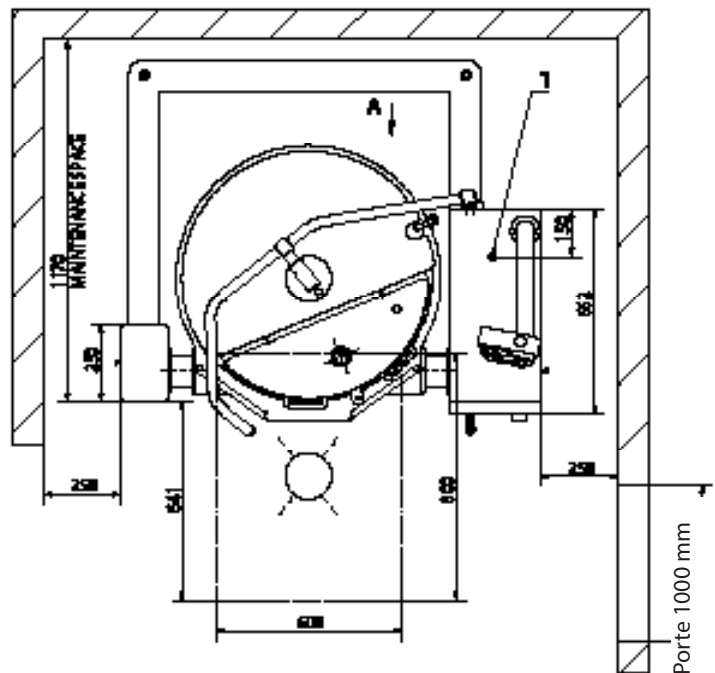
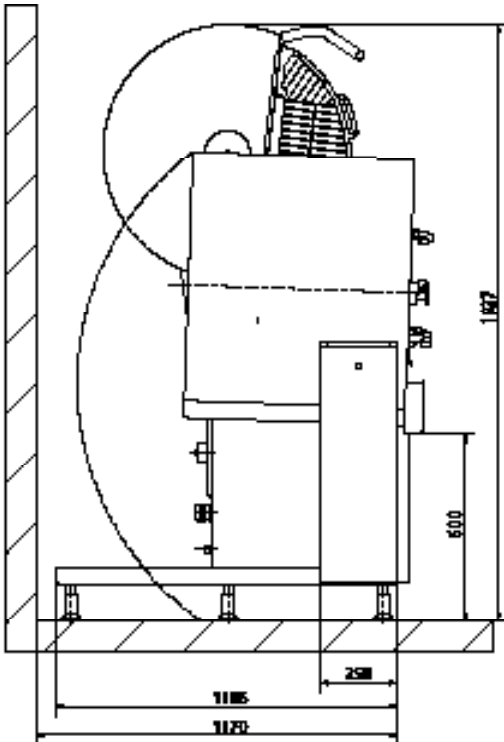
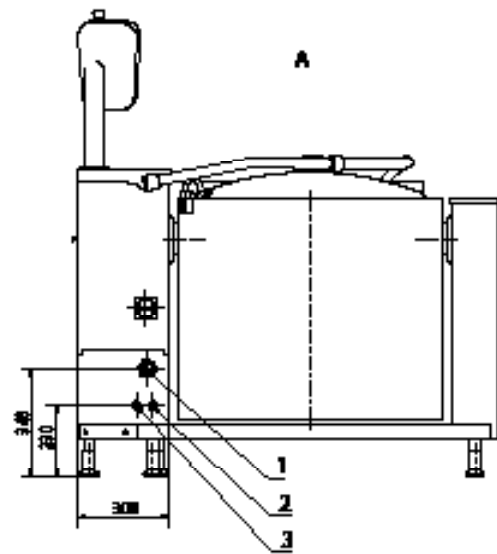
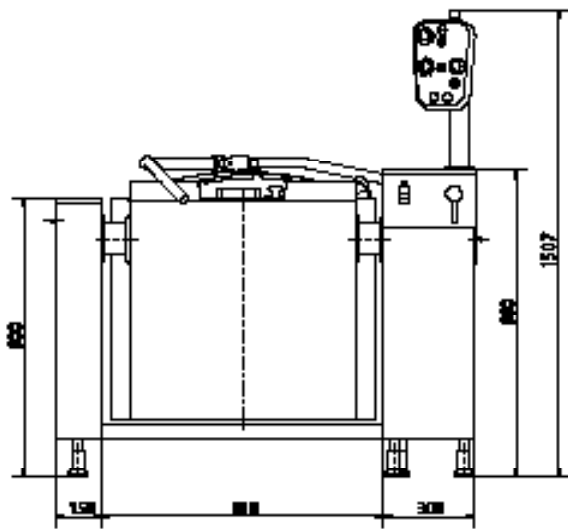
Raccordements eau

2. Raccordement eau froide R1/2" (ø15), à équiper d'un clapet anti-retour et d'une vanne d'arrêt
3. Raccordement eau chaude R1/2" (ø15), à équiper d'un clapet anti-retour et d'une vanne d'arrêt (option douchette)



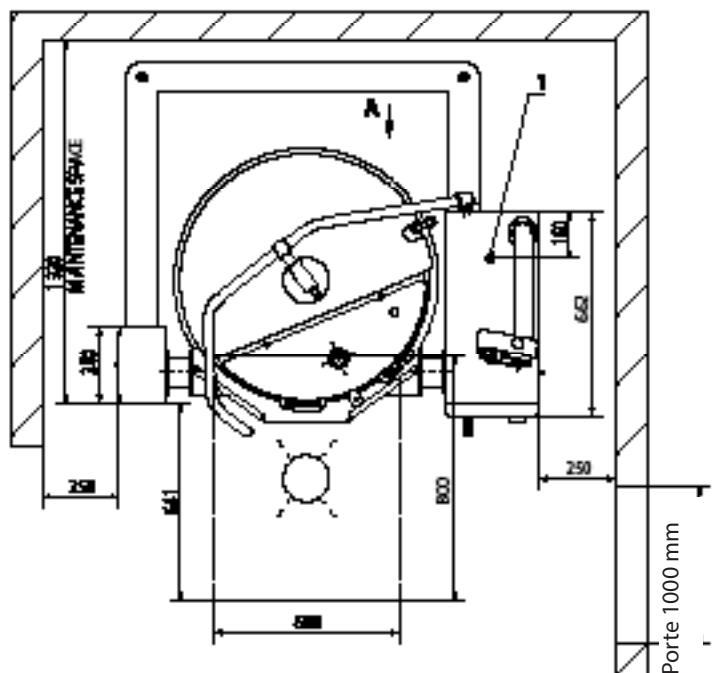
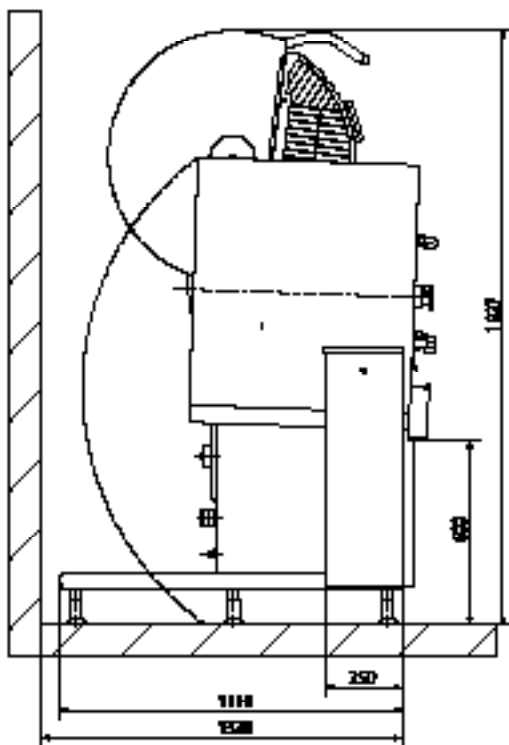
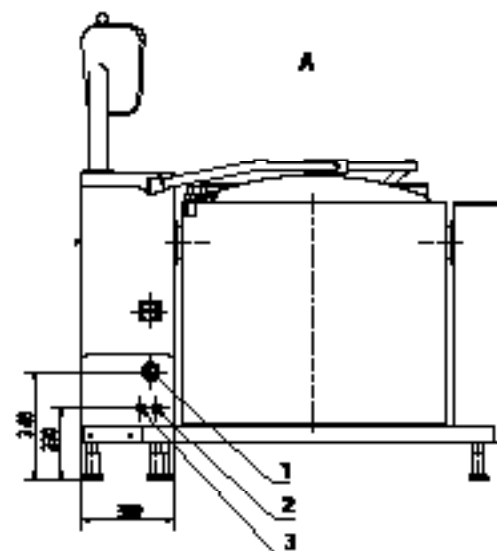
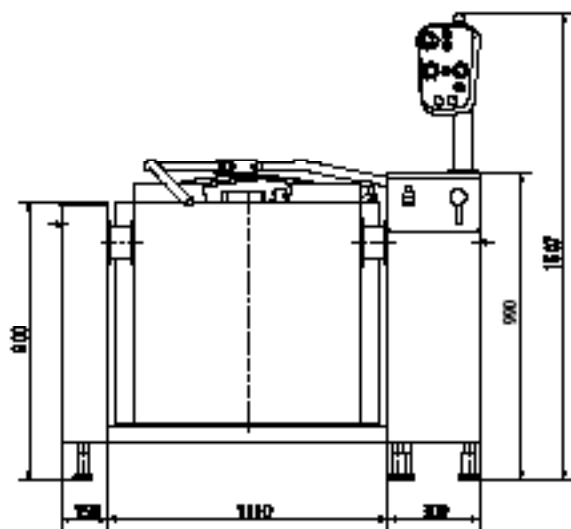
metos

Metos France
 40 bd de Nesles
 77420 Champs sur Marne
 Tel. +33 1 64 11 45 45
accueil@metosfrance.com
<https://fr.metos.com>



1. Raccordement électrique par arrière, Presse-étoupe Pg36
2. Raccordement eau froide R1/2" (ø15), à équiper d'un clapet anti-retour et d'une vanne d'arrêt
3. Raccordement eau chaude R1/2" (ø15), à équiper d'un clapet anti-retour et d'une vanne d'arrêt (option douchette)

Modèle – Viking MixPan 150 code 4224258 + 4224010



1. Raccordement électrique par arrière, Presse-étoupe Pg36
2. Raccordement eau froide R1/2" (ø15), à équiper d'un clapet anti-retour et d'une vanne d'arrêt
3. Raccordement eau chaude R1/2" (ø15), à équiper d'un clapet anti-retour et d'une vanne d'arrêt (option douchette)

Modèle – Viking MixPan 250 code 4224260 + 4224015

Accessoires et options



Douchette S1- 4222966



Douchette S2- 4222964



Douchette S3- 4222962



Sortie vidange D2-B - 4224080



Trémie filtration - cf capacité



Racleurs inox - 4224072



Racleur coté - 4224074



Prise électrique - 4224026