

## CARACTERISTIQUES

- Capacité 300 litres utiles
- 333 litres volume totale
- Chauffe indirecte
- Double enveloppe vapeur sur toute hauteur
- Cuve avec bec verseur avec pont thermique
- Générateur de vapeur intégré
- Pression double enveloppe 1 Bar - 123°C
- Régulation de températures de 0 à 123°C - 6 positions
- Panneau de commandes avec bouton d'arrêt d'urgence
- Tableau de commandes électromécanique déporté
- 2 programmes de brassage pré définis
- Brasseur universel entièrement en acier inoxydable 18/10
- Brasseur équipé de racleurs latéraux et de fond en TEFLON, démontables sans outil
- Brasseur facilement retirable
- 6 Vitesses de brassage variable de 20 à 110 tr / mn
- Brassage avec possibilité d'auto reverse
- Affichage de la température de la double enveloppe (option)
- Remplissage de la cuve par compteur volumétrique automatique (option)
- Cuve intérieure inox finition poli miroir AISI 316L - résistant aux acides alimentaires
- Cuve intérieure inox AISI 316L sur toute hauteur
- Cuve résistant aux acides alimentaires - épaisseur 25/10
- Cuve à bords arrondis
- Cuve à fond hémisphérique
- Cuve et fourreau d'axe de brassage d'une seule pièce
- Extérieur entièrement carrossé et tout en acier inoxydable 18/10 (AISI 304) épaisseur 12/10ème
- Cuve entièrement isolée sur toute la hauteur empêchant toute brûlure par contact (conforme aux directives européennes EN 563)
- Etanchéité totale en fond de cuve
- Entraînement de l'outil de brassage en partie supérieure non immergé
- Couvercle entièrement en acier inoxydable 18/10 (AISI 304)
- Couvercle entièrement démontable pour nettoyage en lave batterie
- Couvercle avec grille de sécurité couvercle pour ajout d'aliments pendant le brassage
- Basculement électrique de la cuve lent et régulier à plus de 90°
- Hauteur de basculement 600 mm
- Vérin de basculement hydraulique
- Sécurité de chauffe pendant le basculement
- Possibilités de couplage marmites même pour installation ultérieure
- Marmite suspendue entre deux piliers
- Manomètre et soupape de sécurité
- Conforme aux directives européennes de Sécurité et d'Hygiène
- Douchette de nettoyage avec mélangeur EF et EC (option)
- Hauteur de travail 900 mm
- 3 modèles de douchette de nettoyage avec mélangeur EF et EC au choix (option)
  - standard
  - à enrouleur encastré
  - à enrouleur extérieur type
- A fixer sur socles à poser ou à noyer
- Code article: 4224212



## ACCESSOIRES

- Trémie de filtration
- Grille de foisonnement
- Chariot de débarrassage
- Outil de nettoyage avec brosse

## OPTIONS

- Refroidissement C1
- Douchettes
- Affichage T°C
- Doseur volumétrique
- Robinet de vidange
- Sortie de vidange avec vanne papillon
- Socle mobile

Dimensions- Capacité - Poids machine

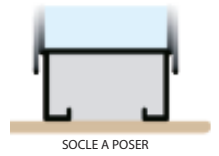
L x P x H	1560 x 1320 x 900/1500	mm
Capacité utile	300	litres
Poids	410	Kg

VIKING COMBI 4G 300E

Raccordement machine

Puissance totale	43,6	kW
Fusible principal 400V 3N~ **	74	A
Raccordement	400V 3N~(L1-L3, N, PE)	

VIKING COMBI 4G 300E



SOCLE A POSER



SOCLE A NOYER



Trémie de filtration



Douchette classique S1



Douchette nettoyage S2



Douchette rétractable S3

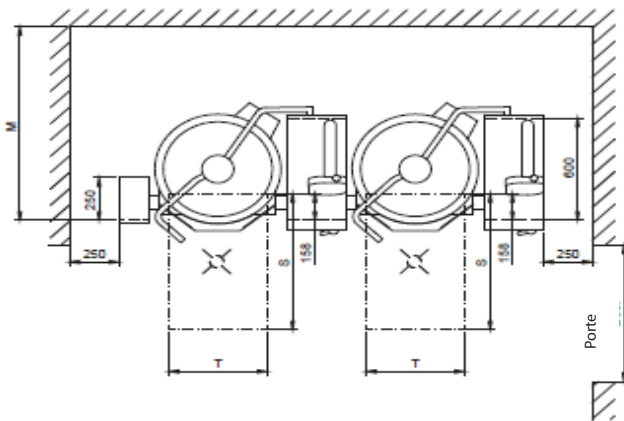
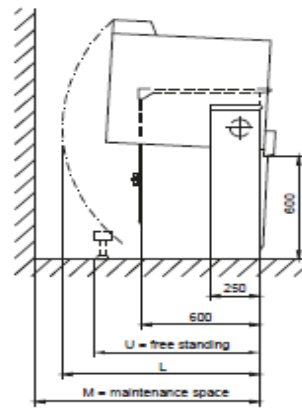
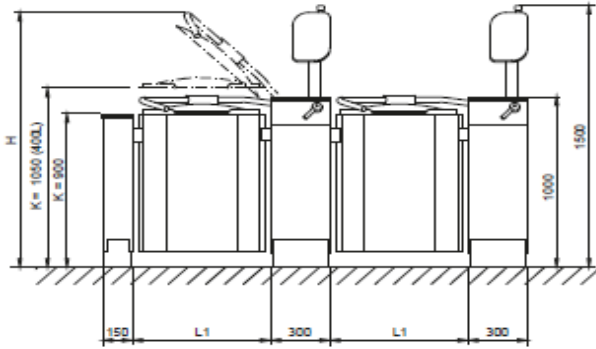


Robinet de vidange

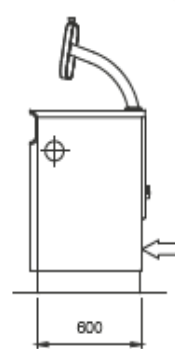
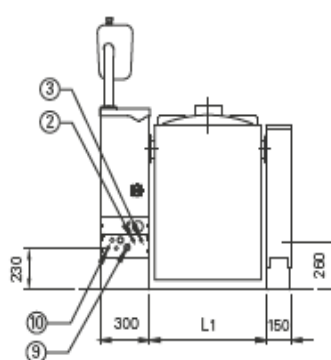
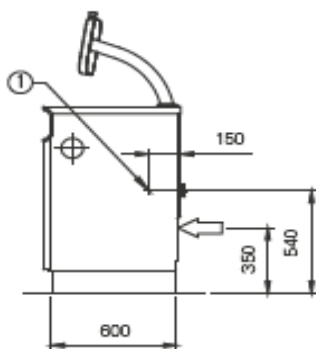
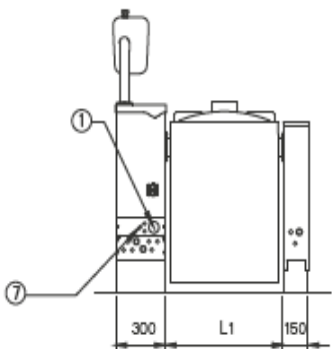


Brosse de nettoyage

Viking	L1	H	K	L	M	S	T	U	Porte	Poids Viking (kg)	Viking Combi (kg)
(mm)	(mm)	(mm)	(mm)	(mm)	(mm)	(mm)	(mm)	(mm)	(mm)		
300	1110	2110	900	1280	1320	1000	600	1010	1200	350	410



- 1- Raccordement électrique
- 2- Eau froide R1/2" Ø15 vanne de barrage, clapet anti retour
- 3- Eau chaude R1/2" Ø15 vanne de barrage, clapet anti retour
- 7- Cable traçabilité HACCP (option)
- 9- vapeur directe R3/4" (option)
- 10- retour condensat R1/2" / R3/4" (option)



Metos France  
 40, bd de Nesles  
 77420 Champs sur Marne  
 Tél. +33 1 64 11 45 45  
 Fax +33 1 64 11 45 46  
 accueil@metosfrance.com  
 www.metos.com



Décret 2005-829 du 20/07/2005

