

CARACTERISTIQUES

- Capacité 200 litres utiles
- 219 litres volume totale
- Chauffe indirecte
- Double enveloppe vapeur sur toute hauteur
- Cuve avec bec verseur avec pont thermique
- Générateur de vapeur intégré
- Pression double enveloppe 1 Bar - 123°C
- Régulation de températures de 0 à 123°C - 6 positions
- Panneau de commandes avec bouton d'arrêt d'urgence
- Tableau de commandes électromécanique déporté
- 2 programmes de brassage pré définis
- Brasseur universel entièrement en acier inoxydable 18/10
- Brasseur équipé de racleurs latéraux et de fond en TEFLON, démontables sans outil
- Brasseur facilement retirable
- 6 Vitesses de brassage variable de 20 à 110 tr / mn
- Brassage avec possibilité d'auto reverse
- Affichage de la température de la double enveloppe (option)
- Remplissage de la cuve par compteur volumétrique automatique (option)
- Cuve intérieure inox finition poli miroir AISI 316L - résistant aux acides alimentaires
- Cuve intérieure inox AISI 316L sur toute hauteur
- Cuve résistant aux acides alimentaires - épaisseur 25/10
- Cuve à bords arrondis
- Cuve à fond hémisphérique
- Cuve et fourreau d'axe de brassage d'une seule pièce
- Extérieur entièrement carrossé et tout en acier inoxydable 18/10 (AISI 304) épaisseur 12/10ème
- Cuve entièrement isolée sur toute la hauteur empêchant toute brûlure par contact (conforme aux directives européennes EN 563)
- Etanchéité totale en fond de cuve
- Entraînement de l'outil de brassage en partie supérieure non immergé
- Couvercle entièrement en acier inoxydable 18/10 (AISI 304)
- Couvercle entièrement démontable pour nettoyage en lave batterie
- Couvercle avec grille de sécurité couvercle pour ajout d'aliments pendant le brassage
- Basculement électrique de la cuve lent et régulier à plus de 90°
- Hauteur de basculement 600 mm
- Vérin de basculement hydraulique
- Sécurité de chauffe pendant le basculement
- Possibilités de couplage marmites même pour installation ultérieure
- Marmite suspendue entre deux piliers
- Manomètre et soupape de sécurité
- Conforme aux directives européennes de Sécurité et d'Hygiène
- Douchette de nettoyage avec mélangeur EF et EC (option)
- Hauteur de travail 900 mm
- 3 modèles de douchette de nettoyage avec mélangeur EF et EC au choix (option)
 - standard
 - à enrouleur encastré
 - à enrouleur extérieur type
- A fixer sur socles à poser ou à noyer
- Code article: 4224210



ACCESSOIRES

- Trémie de filtration
- Grille de foisonnement
- Chariot de débarrassage
- Outil de nettoyage avec brosse

OPTIONS

- Refroidissement C1
- Douchettes
- Affichage T°C
- Doseur volumétrique
- Robinet de vidange
- Sortie de vidange avec vanne papillon
- Socle mobile

Dimensions- Capacité - Poids machine

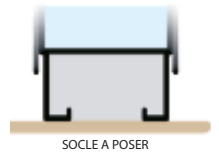
L x P x H	1360 x 1285 x 900/1500	mm
Capacité utile	200	litres
Poids	340	Kg

VIKING COMBI 4G 200E

Raccordement machine

Puissance totale	33,6	kW
Fusible principal 400V 3N~ **	63	A
Raccordement	400V 3N~(L1-L3, N, PE)	

VIKING COMBI 4G 200E



SOCLE A POSER



SOCLE A NOYER

Viking	L1	H	K	L	M	S	T	U	Porte	Poids Viking (kg)	Viking Combi (kg)
(mm)	(mm)	(mm)	(mm)	(mm)	(mm)	(mm)	(mm)	(mm)	(mm)		
200	910	1945	900	1155	1285	800	600	1110	1000	290	340



Trémie de filtration



Douchette classique S1



Douchette nettoyage S2



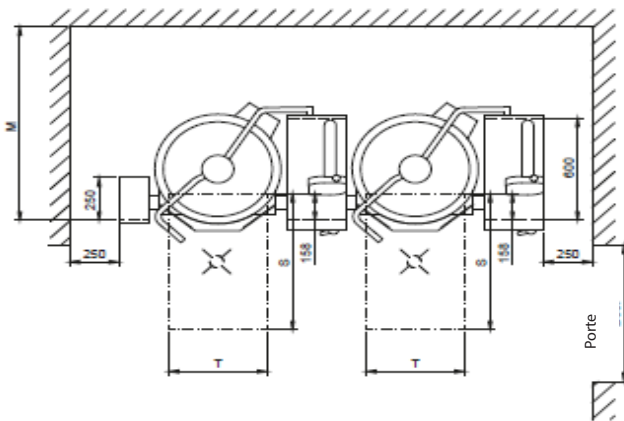
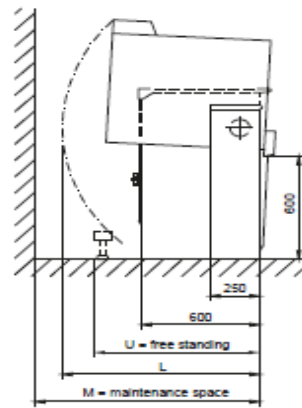
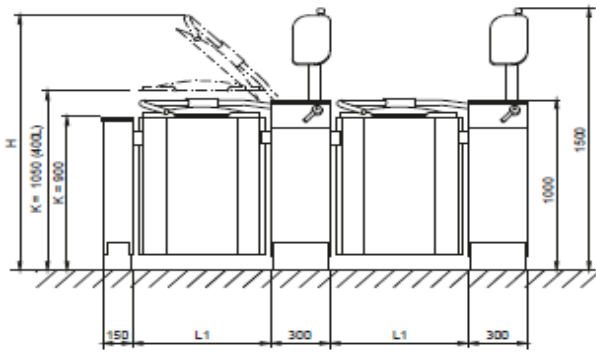
Douchette rétractable S3



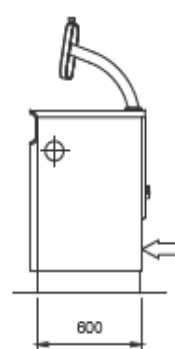
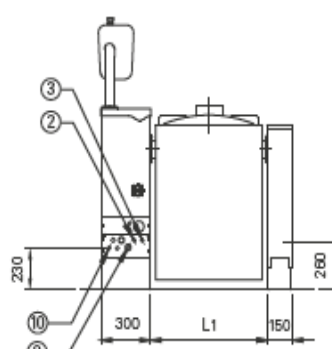
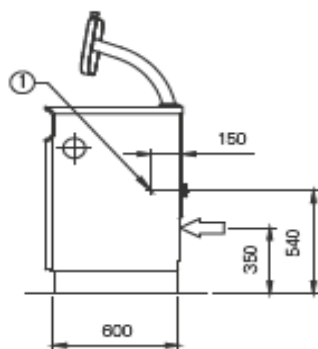
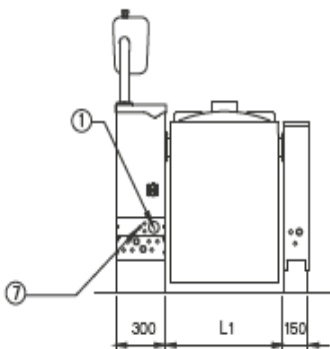
Robinet de vidange



Brosse de nettoyage



- 1- Raccordement électrique
- 2- Eau froide R1/2" Ø15 vanne de barrage, clapet anti retour
- 3- Eau chaude R1/2" Ø15 vanne de barrage, clapet anti retour
- 7- Cable traçabilité HACCP (option)
- 9- vapeur directe R3/4" (option)
- 10- retour condensat R1/2" / R3/4" (option)



Metos France
 40, bd de Nesles
 77420 Champs sur Marne
 Tél. +33 1 64 11 45 45
 Fax +33 1 64 11 45 46
 accueil@metosfrance.com
 www.metos.com



Décret 2005-829 du 20/07/2005

