

### CARACTERISTIQUES

- Capacité 200 litres utiles
- 219 litres volume totale
- Chauffe indirecte
- Double enveloppe vapeur sur toute hauteur
- Cuve avec bec verseur avec pont thermique
- Générateur de vapeur intégré
- Pression double enveloppe 1 Bar - 123°C
- Régulation de températures de 0 à 123°C - 6 positions
- Panneau de commandes avec bouton d'arrêt d'urgence
- Tableau de commandes électromécanique déporté
- Affichage de la température de la double enveloppe (option)
- Remplissage de la cuve par compteur volumétrique automatique (option)
- Cuve intérieure inox finition poli miroir AISI 316L - résistant aux acides alimentaires
- Cuve intérieure inox AISI 316L sur toute hauteur
- Cuve résistant aux acides alimentaires - épaisseur 25/10
- Cuve à bords arrondis
- Cuve à fond hémisphérique
- Extérieur entièrement carrossé et tout en acier inoxydable 18/10 (AISI 304) épaisseur 12/10ème
- Cuve entièrement isolée sur toute la hauteur empêchant toute brûlure par contact (conforme aux directives européennes EN 563)
- Etanchéité totale en fond de cuve
- Couvercle entièrement en acier inoxydable 18/10 (AISI 304)
- Couvercle entièrement démontable pour nettoyage en lave batterie
- Basculement électrique de la cuve lent et régulier à plus de 90°
- Hauteur de basculement 600 mm
- Vérin de basculement hydraulique
- Sécurité de chauffe pendant le basculement
- Possibilités de couplage marmites même pour installation ultérieure
- Marmite suspendue entre deux piliers
- Manomètre et soupape de sécurité
- Conforme aux directives européennes de Sécurité et d'Hygiène
- Douchette de nettoyage avec mélangeur EF et EC (option)
- Hauteur de travail 900 mm
- 3 modèles de douchette de nettoyage avec mélangeur EF et EC au choix (option)
  - standard
  - à enrouleur encastré
  - à enrouleur extérieur type
- Cadre support sur pieds pour Marmite posée sur le sol
- Code article: 4224210



### ACCESSOIRES

- Trémie de filtration
- Chariot de débarrassage

### OPTIONS

- Douchettes
- Affichage T°C
- Doseur volumétrique
- Robinet de vidange
- Sortie de vidange avec vanne papillon
- Socle mobile

Dimensions- Capacité - Poids machine

L x P x H	1360 x 1285 x 900/1500	mm
Capacité utile	200	litres
Poids	290	Kg

VIKING 4G 200E

Raccordement machine

Puissance totale	30	kW
Fusible principal 400V 3N~**	50	A
Raccordement	400V 3N~(L1-L3, N, PE)	

VIKING 4G 200E



SOCLE A NOYER



Viking	L1 (mm)	H (mm)	K (mm)	L (mm)	M (mm)	S (mm)	T (mm)	U (mm)	Porte (mm)	Poids Viking (kg)	Viking Combi (kg)
200	910	1945	900	1155	1285	800	600	1110	1000	290	340

Trémie de filtration



Douchette classique S1



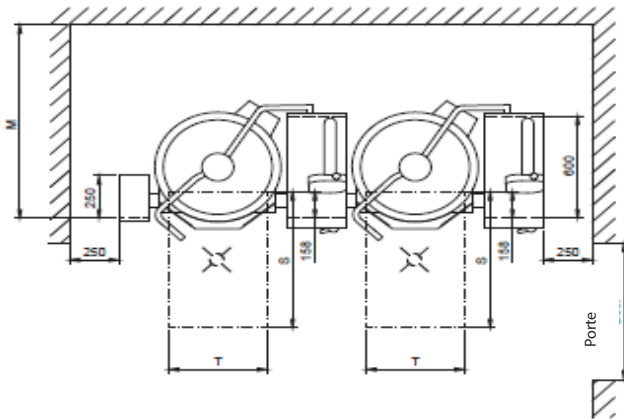
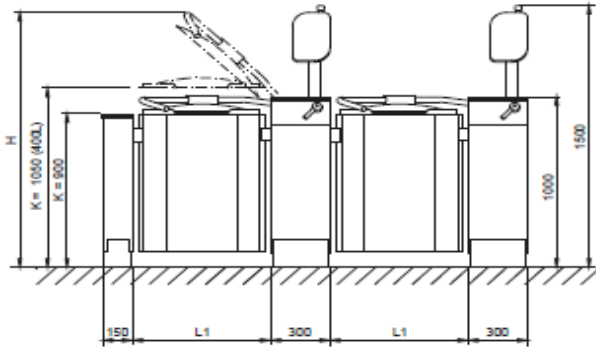
Douchette nettoyage S2



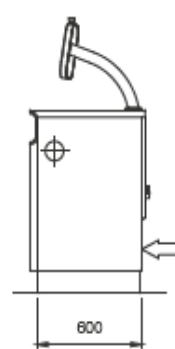
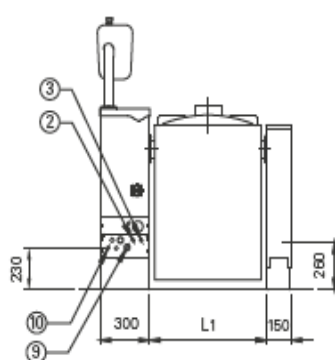
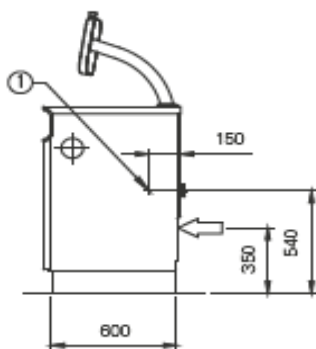
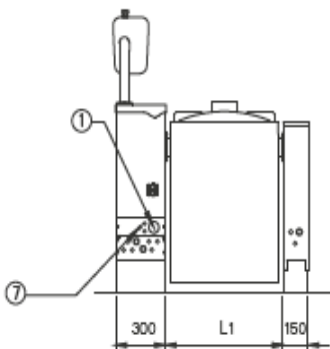
Douchette rétractable S3



Robinet de vidange



- 1- Raccordement électrique
- 2- Eau froide R1/2" Ø15 vanne de barrage, clapet anti retour
- 3- Eau chaude R1/2" Ø15 vanne de barrage, clapet anti retour
- 7- Cable traçabilité HACCP (option)
- 9- vapeur directe R3/4" (option)
- 10- retour condensat R1/2" / R3/4" (option)



Metos France  
 40, bd de Nesles  
 77420 Champs sur Marne  
 Tél. +33 1 64 11 45 45  
 Fax +33 1 64 11 45 46  
 accueil@metosfrance.com  
 www.metos.com



Décret 2005-829 du 20/07/2005

