

CARACTERISTIQUES

- Capacité 150 litres utiles
- 169 litres volume totale
- Chauffe indirecte
- Double enveloppe vapeur sur toute hauteur
- Cuve avec bec verseur avec pont thermique
- Générateur de vapeur intégré
- Pression double enveloppe 1 Bar - 123°C
- Régulation de températures de 0 à 123°C - 6 positions
- Panneau de commandes avec bouton d'arrêt d'urgence
- Tableau de commandes électromécanique déporté
- Affichage de la température de la double enveloppe (option)
- Remplissage de la cuve par compteur volumétrique automatique (option)
- Cuve intérieure inox finition poli miroir AISI 316L - résistant aux acides alimentaires
- Cuve intérieure inox AISI 316L sur toute hauteur
- Cuve résistant aux acides alimentaires - épaisseur 25/10
- Cuve à bords arrondis
- Cuve à fond hémisphérique
- Extérieur entièrement carrossé et tout en acier inoxydable 18/10 (AISI 304) épaisseur 12/10ème
- Cuve entièrement isolée sur toute la hauteur empêchant toute brûlure par contact (conforme aux directives européennes EN 563)
- Etanchéité totale en fond de cuve
- Couvercle entièrement en acier inoxydable 18/10 (AISI 304)
- Couvercle entièrement démontable pour nettoyage en lave batterie
- Basculement électrique de la cuve lent et régulier à plus de 90°
- Hauteur de basculement 600 mm
- Vérin de basculement électrique
- Sécurité de chauffe pendant le basculement
- Possibilités de couplage marmites même pour installation ultérieure
- Marmite suspendue entre deux piliers
- Manomètre et soupape de sécurité
- Conforme aux directives européennes de Sécurité et d'Hygiène
- Douchette de nettoyage avec mélangeur EF et EC (option)
- Hauteur de travail 900 mm
- 3 modèles de douchette de nettoyage avec mélangeur EF et EC au choix (option)
 - standard
 - à enrouleur encastré
 - à enrouleur extérieur type
- Cadre support sur pieds pour Marmite posée sur le sol
- Code article: 4224108



ACCESSOIRES

- Trémie de filtration
- Chariot de débarrassage

OPTIONS

- Douchettes
- Affichage T°C
- Doseur volumétrique
- Robinet de vidange
- Sortie de vidange avec vanne papillon
- Socle mobile

Dimensions- Capacité - Poids machine

	VIKING 4G 150E		
L x P x H	1360 x 1170 x 900/1500	mm	
Capacité utile	150	litres	
Poids	250	Kg	

Raccordement machine

	VIKING 4G 150E		
Puissance totale	20	kW	
Fusible principal 400V 3N~**	32	A	
Raccordement	400V 3N~(L1-L3, N, PE)		



PIEDS POUR MARMITE APOSER

Viking	L1 (mm)	H (mm)	K (mm)	L (mm)	M (mm)	S (mm)	T (mm)	U (mm)	Porte (mm)	Poids Viking (kg)	Viking Combi (kg)
150	910	1945	900	1075	1170	800	600	1110	1000	250	300



Trémie de filtration



Douchette classique S1



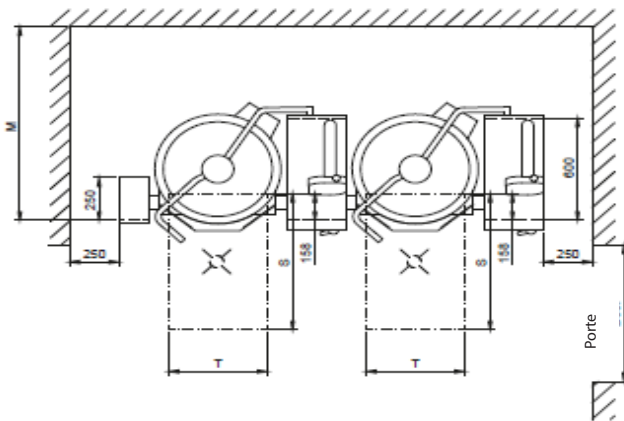
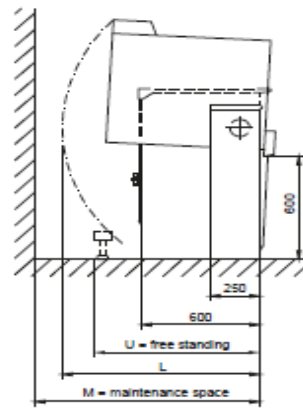
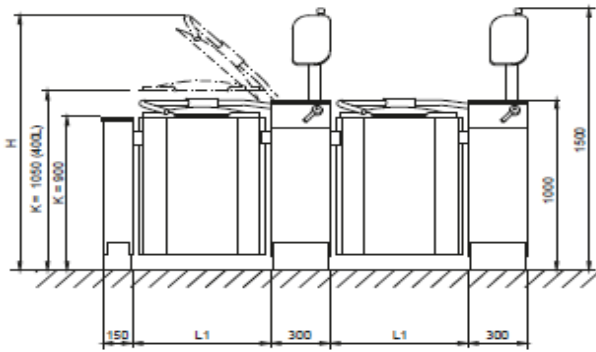
Douchette nettoyage S2



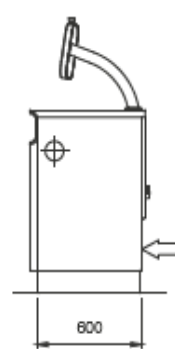
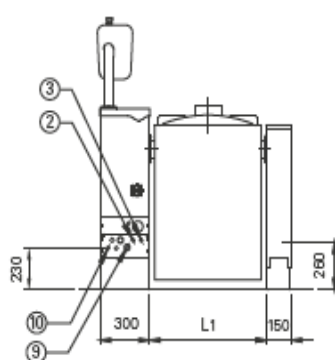
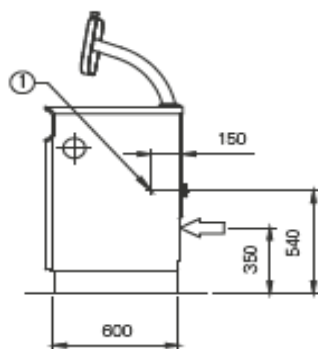
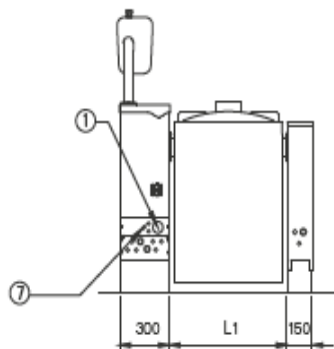
Douchette rétractable S3



Robinet de vidange



- 1- Raccordement électrique
- 2- Eau froide R1/2" Ø15 vanne de barrage, clapet anti retour
- 3- Eau chaude R1/2" Ø15 vanne de barrage, clapet anti retour
- 7- Cable traçabilité HACCP (option)
- 9- vapeur directe R3/4" (option)
- 10- retour condensat R1/2" / R3/4" (option)



Metos France
 40, bd de Nesles
 77420 Champs sur Marne
 Tél. +33 1 64 11 45 45
 Fax +33 1 64 11 45 46
 accueil@metosfrance.com
 www.metos.com



Décret 2005-829 du 20/07/2005

