

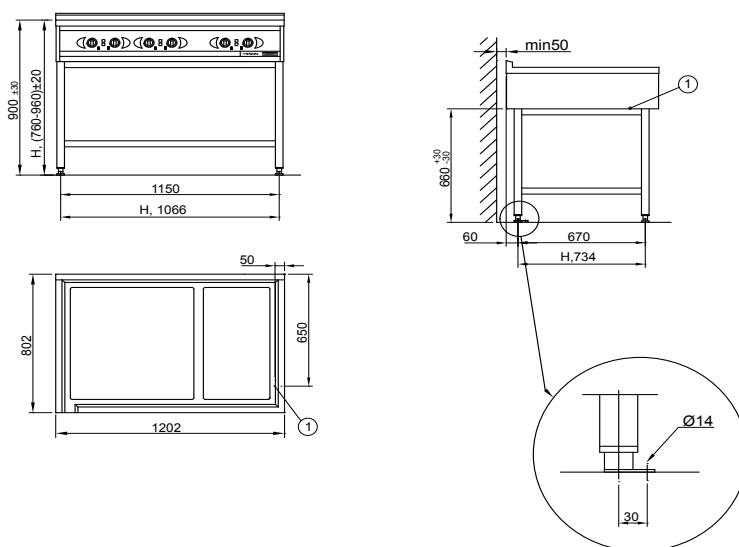
CARACTERISTIQUES

- 3 zones de cuisson de 230 mm de diamètre chacune à l'avant
- 3 zones de cuisson de 260 mm de diamètre chacune à l'arrière
- Dessus en vitrocéramique
- Puissance de cuisson par zone de 2,4 kW à l'avant
- Puissance de cuisson par zone de 4 kW à l'arrière
- Régulation de température indépendante pour chaque zone
- Utilisation compatible avec tout type de batterie de cuisson
- Pas de diamètre minimum de batterie
- Facilité de nettoyage avec le dessus en vitrocéramique
- Température constante sur toute la surface de zone de cuisson
- Gouttière périphérique facilitant le nettoyage
- Accessibilité technique par le devant de l'appareil
- Conformité Hygiène et Sécurité
- Position ergonomique de la hauteur de travail
- Corps en en acier inoxydable 18/10 (AISI 304)
- Socle avec étagère en acier inoxydable 18/10 (AISI 304)
- Hauteur de travail 900 mm
- Dimensions: 1200 x 800 x 900 mm
- Code article: 4210027



Dimensions- Capacité - Poids machine		Ardox C6	
L x P xH	1200 x 800 x 900	mm	
Diamètre des zones de cuisson	230/260	mm	
Poids	85	Kg	

Raccordement machine		Ardox C6	
Puissance totale	19,2	kW	
Fusible principal 400V 3N~ **	25	A	
Raccordement électrique	400V 3N~(L1-L3, N, PE)		



Metos France
 40, bd de Nesles
 77420 Champs sur Marne
 Tél. +33 1 64 11 45 45
 Fax +33 1 64 11 45 46
 metos.france@metosfrance.com
 www.metos.com



Décret 2005-829 du 20/07/2005

