

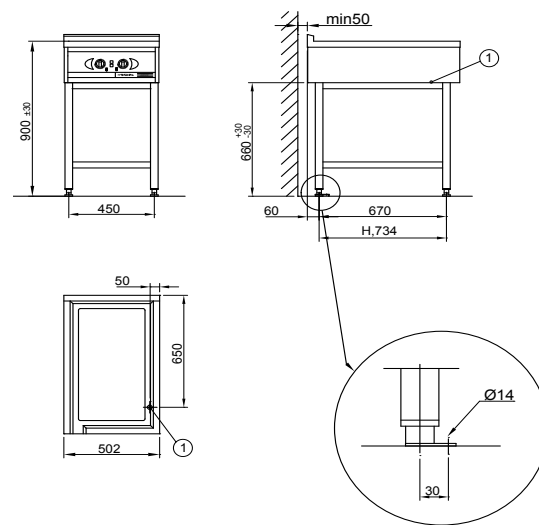
### CARACTERISTIQUES

- 1 zone de cuisson de 230 mm de diamètre chacune à l'avant
- 1 zone de cuisson de 260 mm de diamètre chacune à l'arrière
- Dessus en vitrocéramique
- Puissance de cuisson par zone de 2,4 kW à l'avant
- Puissance de cuisson par zone de 4 kW à l'arrière
- Régulation de température indépendante pour chaque zone
- Utilisation compatible avec tout type de batterie de cuisson
- Pas de diamètre minimum de batterie
- Facilité de nettoyage avec le dessus en vitrocéramique
- Température constante sur toute la surface de zone de cuisson
- Gouttière périphérique facilitant le nettoyage
- Accessibilité technique par le devant de l'appareil
- Conformité Hygiène et Sécurité
- Position ergonomique de la hauteur de travail
- Corps en en acier inoxydable 18/10 (AISI 304)
- Socle avec étagère en acier inoxydable 18/10 (AISI 304)
- Hauteur de travail 900 mm
- Dimensions: 500 x 800 x 900 mm
- Code article: 4210025



Dimensions- Capacité - Poids machine	Ardox C2	
L x P xH	500 x 800 x 900	mm
Diamètre des zones de cuisson	230/260	mm
Poids	50	Kg

Raccordement machine	Ardox C2	
Puissance totale	6,5	kW
Fusible principal 400V 3N~ **	16	A
Raccordement électrique	400V 3N~(L1-L3, N, PE)	



Metos France  
40, bd de Nesles  
77420 Champs sur Marne  
Tél. +33 1 64 11 45 45  
Fax +33 1 64 11 45 46  
metos.france@metosfrance.com  
www.metos.com



Décret 2005-829 du 20/07/2005

