

CARACTERISTIQUES

- Plaque de cuisson 2 zones fonte
- 2 zones de chauffe 2 x 3 kW
- Dimensions de chaque zone 300 x 300 mm
- Zone suspendue pour faciliter le nettoyage
- 7 positions de chauffe par zone
- Témoin lumineux de chauffe
- Régulation de température indépendante pour chaque zone
- Utilisation compatible avec tout type de batterie de cuisson
- Pas de diamètre minimum de batterie
- Température constante sur toute la surface de zone de cuisson
- Gouttière périphérique facilitant le nettoyage
- Accessibilité technique par le devant de l'appareil
- Conformité Hygiène et Sécurité
- Position ergonomique de la hauteur de travail
- Corps en en acier inoxydable 18/10 (AISI 304)
- Socle avec étagère en acier inoxydable 18/10 (AISI 304)
- Hauteur de travail 900 mm
- Dimensions: 500 x 800 x 900 mm
- Code article: 3494319

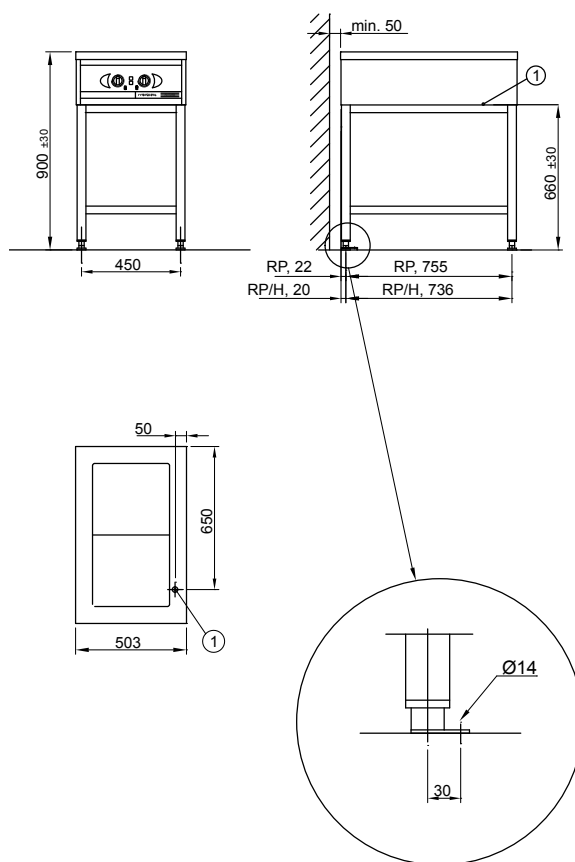


Dimensions- Capacité - Poids machine		FUTURA RP2	
L x P xH	500 x 800 x 900	mm	
Dimensions des zones de cuisson	300x"300	mm	
Poids	66	Kg	

Raccordement machine		FUTURA RP2	
Puissance totale	6	kW	
Fusible principal 400V 3N~ **	16	A	
Raccordement électrique	400V 3N~(L1-L3, N, PE)		



nettoyage facile avec plaques relevables



Metos France
 40, bd de Nesles
 77420 Champs sur Marne
 Tél. +33 1 64 11 45 45
 Fax +33 1 64 11 45 46
 metos.france@metosfrance.com
 www.metos.com



Décret 2005-829 du 20/07/2005

