

## Caractéristiques:

- Capacité selon la norme DIN 10510 **170 casiers - 3060 assiettes - 6120 verres/h**
- Capacité de 100 à 200 casiers/h - puissance de raccordement 28.85 kW
- Capacité de 100 à 260 casiers/h - puissance de raccordement 40.85 kW
- Raccordement eau chaude et eau froide adoucie 2-7 °Th ou eau froide adoucie seule
- **WD TOUCH** : panneau de commandes en verre trempé à écran tactile couleurs - Protection IP 55
- **WD TOUCH** : interface intuitive avec guides d'utilisation, de nettoyage et d'entretien intégrés
- **WD TOUCH** : indication en temps réel de l'état d'avancement de la mise en route et du processus de lavage
- **WD TOUCH** : interface multilingues programmable
- **WD TOUCH** : affichage et enregistrement des consommations d'eau et d'électricité
- **WD TOUCH** : utilisation de l'écran compatible avec le port de gants jetables ou doigts humides
- **OPTIFLOW** : 6 temps de contact garantissant un rendement de lavage optimum quelque soit la vaisselle à traiter - verres, assiettes, plateaux, couverts...
- **OPTIFLOW** : système d'avancement à double crémaillère pour un rinçage uniforme sur chaque casier
- **OPTIFLOW** : suppression des espaces vides entre les casiers pour une optimisation de la consommation d'eau de rinçage
- Chassis inox AISI 304 - épaisseur 30/10<sup>ème</sup>
- Habillage arrière inox AISI 304 lisse - épaisseur 15/10<sup>ème</sup>
- Isolation thermique et phonique sur l'intégralité de la machine - 68 db(A)
- **ECO-FLOW** : condenseur récupérateur de chaleur et buées double flux
- **ECO-FLOW** : aspiration des buées en zone de rinçage pour un échange de calories plus performant ne nécessitant pas d'une connexion directe à un système de ventilation
- Cuves et filtres de cuve en inox AISI 316
- **PRM** : zone de dérochage automatique avec cuve 30 litres, pompe de 0,75 kW et tiroir inox AISI 304 de récupération des déchets L: 600 mm
- **PRM** : zone de dérochage automatique avec fonction STOP VERRES pour arrêt automatique de la pompe de dérochage lors du passage des casiers réhaussés
- **PRM** : zone neutre intermédiaire
- Résistances électrique en Incoloy
- Pompe de lavage et rinçage verticale - autovidangeable
- Triple rinçage
- Bras de lavage tout en tube inox diamètre 30 mm cintré AISI 304 - épaisseur 15/10<sup>ème</sup>
- Bras de lavage composé de 2 rangées de 6 buses négatives embouties à effet éventail sans bouchon
- Bras de lavage démontable sans outils
- Bras de rinçage tout inox AISI 304
- Portes isolées auto-portantes intérieur lisse démontables sans outils
- Lavage permanent des portes pendant le processus de lavage
- **START & STOP** : économiseur de produit de lavage et rinçage avec démarrage et arrêt automatique du processus de lavage par cellule photoélectrique
- **EASY SERVICING** : arrivées d'eau et électrique en partie haute
- **EASY SERVICING** : entretien et dépannage rapide accessible en façade
- **EASY SERVICING** : gain de place possibilité d'installer la machine contre un mur
- **EASY SERVICING** : vidange centralisée intégrée dans le chassis de la machine - espace libre sous machine 200 mm
- **EASY SERVICING** : vidange centralisée avec remise en place automatique des tubes de surverse à la fermeture des portes
- **EASY SERVICING** : filtre de pré-rinçage accessible sur le devant de la machine - gain de temps au nettoyage pas de bras de rinçage à démonter grâce à ce filtre
- Contacteur 0,63 -1A pour entrée et sortie motorisée inclus - autre puissance sur demande
- WEB TOOL: Traçabilité HACCP et SAV - raccordement sur PC
- Machine recyclable à 98% DEEE

## Accessoires et options :

- Tunnel de séchage isolé WD T60 ref: 213-151-T60
- Tunnel de séchage isolé WD T90 ref: 213-151-T90
- Tunnel de séchage angle 90° isolé WD T80 inclus virage motorisé 90°/180° ref: 213-90/180-T80
- Séparation entre la machine et le tunnel de séchage - livraison en 2 colis ref: 213-151-SMT
- Raccordement eau froide alimentation via surchauffeur existant ref: 213-151-AEF
- Prédiposition pour raccordement optimiseur d'énergie sicotronic ref: 213-151-OPT
- Système de désinfection automatique du tunnel de lavage

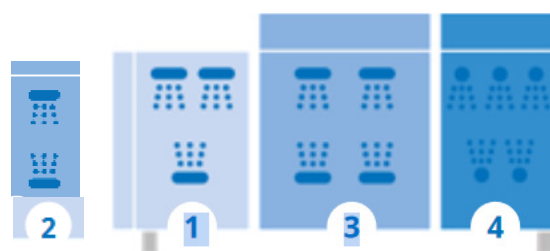


Référence : 213-213-PRM



Longueur 3155 mm

## ZONES DE LAVAGE



Zones	mm
2 PRM Dérochage + neutre 600 + 300	900
Coiffe alimentation	170
1 Prélavage	600
3 Lavage	900
4 Triple rinçage	585
<b>Longeur totale</b>	<b>3155</b>



# metos

Metos France  
40 bd de Nesles  
77420 Champs sur Marne  
Tel. +33 1 64 11 45 45  
accueil@metosfrance.com  
<https://fr.metos.com>

DONNEES TECHNIQUES	WD-213 PRM TOP
Pompe, dérochage PRM (kW)	0.75
Pompe, pré-lavage (kW)	1.5
Pompe, lavage 1 (kW)	1.5
Pompe, lavage 2 (kW)	-
Pompe, lavage 3 (kW)	-
Pompe, pré-rinçage rinçage final (kW)	0.11
Moteur extraction condenseur récupérateur de chaleur (kW)	0.12
Moteur, avancement (kW)	0.12
Surchauffeur 1 (kW)	12*
Surchauffeur 2 (kW)	12
Résistance de cuve, lavage 1 (kW)	12
Résistance de cuve, lavage 2 (kW)	-
Résistance de cuve, lavage 3 (kW)	-
Surface de refroidissement batterie de condenseur (m2)	2 x 25
Capacité d'extraction condenseur récupérateur de chaleur (m³/h)	100
Volume de cuve de dérochage PRM (litres)	30
Volume cuve de pré-lavage (litres)	51
Volume cuve de lavage 1 (litres)	100
Volume cuve de lavage 2 (litres)	-
Volume cuve de lavage 3 (litres)	-
Volume cuve pré-rinçage final (litres)	6
Poids, lave-vaisselle en opération (kg)	775
Degré de protection (IP)	55

\* selon puissance de raccordement et capacité de lavage demandée

CAPACITE ET DONNEES OPERATIONNALLES	WD-213 PRM TOP
Capacité de lavage (casiers/h)	100-260
Capacité selon Norme DIN 10534 (casiers/h)	170
Consommation eau froide, rinçage final (litres/casier)	0,9
Niveau sonore* (dB(A))	68

\* Mesuré à 1 mètre de la machine

RACCORDEMENT ELECTRIQUE	WD-213 PRM TOP
Puissance de raccordement (kW) capacité max. 200 casiers/h	28.85
Consommation électrique capacité max 200 casiers/h	20.20
Puissance de raccordement (kW) capacité max 260 casiers/h	40.85
Consommation électrique capacité max 260 casiers/h	28.60
Fusible principal 400V 3N~(A)*	63

\* Autres tensions sur demande

RACCORDEMENT EAU, VIDANGE ET VENTILATION	WD-213 PRM TOP
Eau adoucie, dureté (°tH)	2-7
Eau chaude 50-65°C, diamètre de connexion	R 1/2"
Eau froide 5-12°C, diamètre de connexion	R 1/2"
Raccordement vidange, Tuyau PP (ø mm)	50
Pression eau (kPa)	250-600
Débit eau (litres/min)	11
Capacité débit de la vidange (litres/sec)	3
Charge thermique de la pièce (totale, sensible, latente) (kW)	9,0 / 5,3 / 3,7

RACCORDEMENT TUNNEL DE SECHAGE	Puissance (KW)	Fusible principal 400V 3N~(A)	Longueur installation (mm)
Tunnel de séchage WD-T60 + WD-213 PRM TOP	32.15	63	3155 + 600
Tunnel de séchage WD-T90 + WD-213 PRM TOP	35.45	63	3155 + 900
Tunnel de séchage angle 90 °WD-T80 pour virage motorisé 90/180° + WD-213 PRM TOP	32.27	63	3155 + 820

**TUNNELS DE SECHAGE**

• **Tunnels de séchage droit**

WD-T60
L : 600 mm
P : 3,3 kW
Isolé

**Référence : 213-151-T60**



WD-T90
L : 900 mm
P : 6,6 kW
Isolé

**Référence : 213-151-T90**



• **Tunnel de séchage angle**

WD-T80
L : 820 mm
P : 3,3 kW
Sur virage motorisé 90/180°
Isolé

**Référence : 213-090-T80 - 213-180-T80**



**VIRAGES MOTORISES**

VIRAGE MOTORISE 90°
L x l x h: 780 x 780 x 900 mm
P : 0,12 kW

**Référence : 213-151-090**

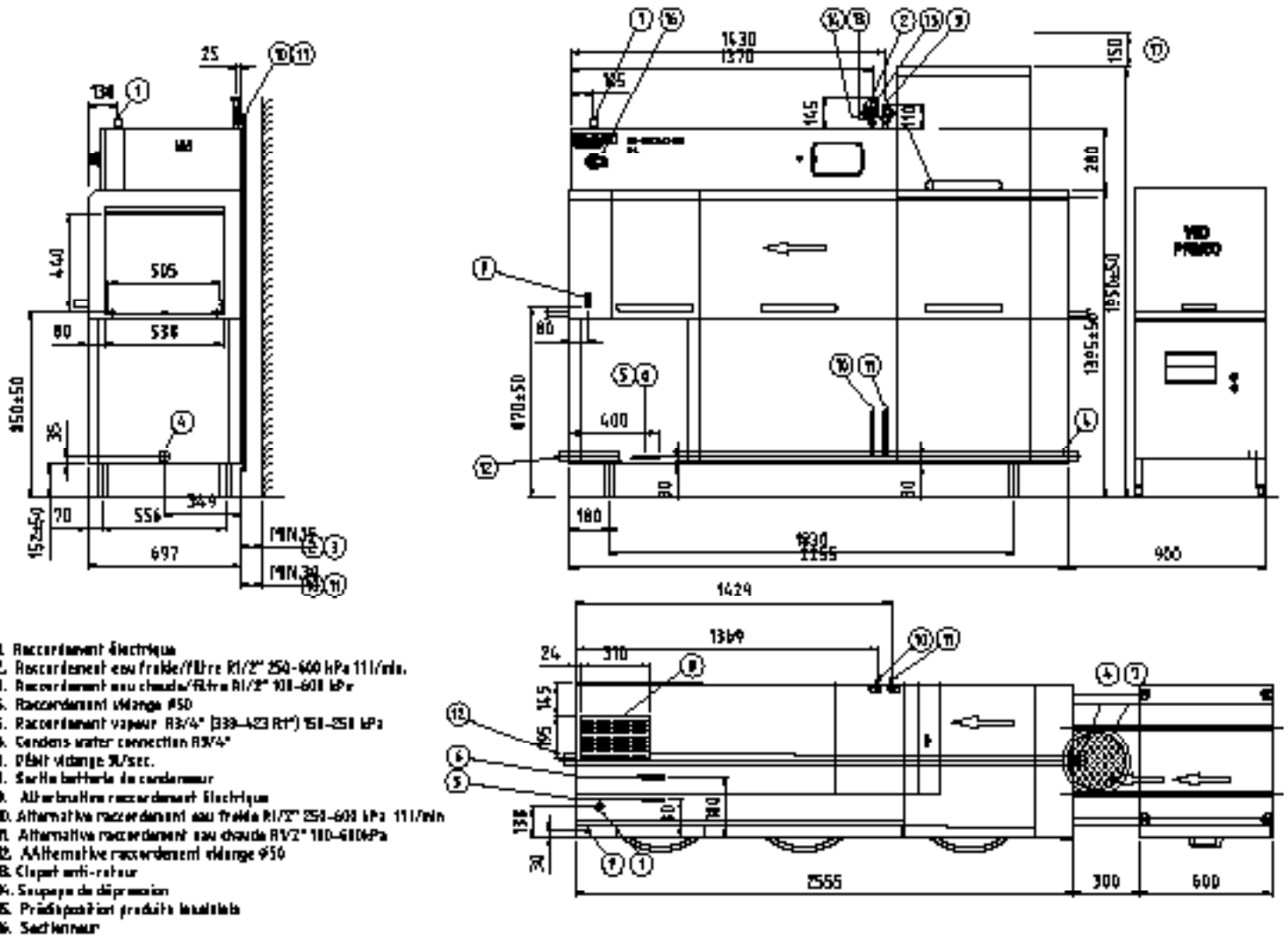


VIRAGE MOTORISE 180°
L x l x h: 1320 x 780 x 900 mm
P : 0,12 kW

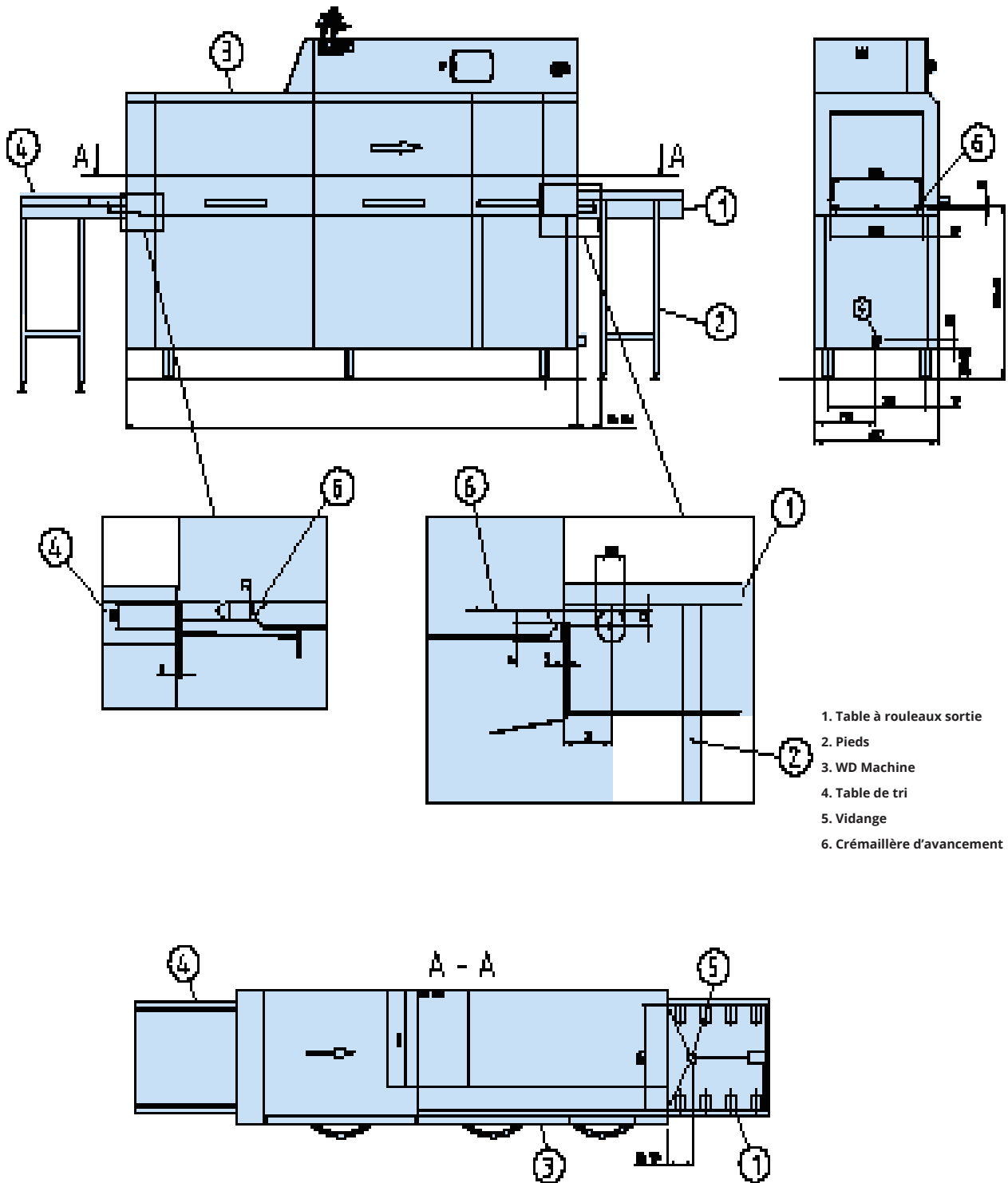
**Référence : 213-151-180**



## DIMENSIONS - RACCORDEMENT



## PLANS D'ACCROCHE ENVIRONNEMENT



1. Table à rouleaux sortie
2. Pieds
3. WD Machine
4. Table de tri
5. Vidange
6. Crémaillère d'avancement