

Caractéristiques:

- Capacité selon la norme DIN 10510 **80 casiers - 1440 assiettes - 2880 verres/h**
- Capacité de 70 à 150 casiers/h - puissance de raccordement 23,6 kW
- Capacité de 80 à 240 casiers/h - puissance de raccordement 32,6 kW
- Raccordement eau chaude et eau froide adoucie 2-7 °Th ou eau froide adoucie seule
- **WD TOUCH** : panneau de commandes en verre trempé à écran tactile couleurs - Protection IP 55
- **WD TOUCH** : interface intuitive avec guides d'utilisation, de nettoyage et d'entretien intégrés
- **WD TOUCH** : indication en temps réel de l'état d'avancement de la mise en route et du processus de lavage
- **WD TOUCH** : interface multilingues programmable
- **WD TOUCH** : affichage et enregistrement des consommations d'eau et d'électricité
- **WD TOUCH** : utilisation de l'écran compatible avec le port de gants jetables ou doigts humides
- Chassis inox AISI 304 - épaisseur 30/10^{ème}
- Habillage arrière inox AISI 304 lisse - épaisseur 15/10^{ème}
- Isolation thermique et phonique sur l'intégralité de la machine - 68 db(A)
- **ECO-FLOW** : condenseur récupérateur de chaleur et buées double flux
- **ECO-FLOW** : aspiration des buées en zone de rinçage pour un échange de calories plus performant ne nécessitant pas d'une connexion directe à un système de ventilation
- Cuves et filtres de cuve en inox AISI 316
- Résistances électrique en Incoloy
- Pompe de lavage et rinçage verticale - autovidangeable
- Triple rinçage
- Bras de lavage tout en tube inox diamètre 30 mm cintré AISI 304 - épaisseur 15/10^{ème}
- Bras de lavage composé de 2 rangées de 6 buses négatives embouties à effet éventail sans bouchon
- Bras de lavage démontable sans outils
- Bras de rinçage tout inox AISI 304
- Portes isolées auto-portantes intérieur lisse démontables sans outils
- Lavage permanent des portes pendant le processus de lavage
- **START & STOP** : économiseur de produit de lavage et rinçage avec démarrage et arrêt automatique du processus de lavage par cellule photoélectrique
- **EASY SERVICING** : arrivées d'eau et électrique en partie haute
- **EASY SERVICING** : entretien et dépannage rapide accessible en façade
- **EASY SERVICING** : gain de place possibilité d'installer la machine contre un mur
- **EASY SERVICING** : vidange centralisée intégrée dans le chassis de la machine - espace libre sous machine 200 mm
- **EASY SERVICING** : vidange centralisée avec remise en place automatique des tubes de surverse à la fermeture des portes
- **EASY SERVICING** : filtre de pré-rinçage accessible sur le devant de la machine - gain de temps au nettoyage pas de bras de rinçage à démonter grâce à ce filtre
- Contacteur 0,63 -1A pour entrée et sortie motorisée inclus - autre puissance sur demande
- WEB TOOL: Traçabilité HACCP et SAV - raccordement sur PC
- Machine recyclable à 98% DEEE

Accessoires et options :

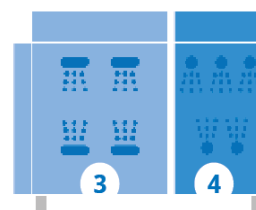
- Tunnel de séchage isolé WD T60 ref : 213-151-T60
- Tunnel de séchage isolé WD T90 ref : 213-151-T90
- Tunnel de séchage angle 90° isolé WD T80 inclus virage motorisé 90°/180° ref : 213-90/180-T80
- Séparation entre la machine et le tunnel de séchage - livraison en 2 colis ref : 213-151-SMT
- Raccordement eau froide alimentation via surchauffeur existant ref : 213-151-AEF
- Prédiposition pour raccordement optimiseur d'énergie sicotronic ref : 213-151-OPT
- Système de désinfection automatique du tunnel de lavage
- Tension spéciale - version marine - vapeur directe sur demande

Référence : 213-151-TOU



Longueur 1655 mm

ZONES DE LAVAGE



Zones	mm
Coiffe alimentation	170
3 Lavage	900
4 Triple rinçage	585
Longueur totale	1655



metos

Metos France
 40 bd de Nesles
 77420 Champs sur Marne
 Tel. +33 1 64 11 45 45
 accueil@metosfrance.com
<https://fr.metos.com>



DONNEES TECHNIQUES	WD-151 TOUCH
Pompe, dérochage PRM (kW)	-
Pompe, pré-lavage (kW)	-
Pompe, lavage 1 (kW)	1.5
Pompe, lavage 2 (kW)	-
Pompe, lavage 3 (kW)	-
Pompe, pré-rinçage rinçage final (kW)	0.11
Moteur extraction condenseur récupérateur de chaleur (kW)	0.12
Moteur, avancement (kW)	0.12
Surchauffeur 1 (kW)	9*
Surchauffeur 2 (kW)	9
Résistance de cuve, lavage 1 (kW)	12
Résistance de cuve, lavage 2 (kW)	-
Résistance de cuve, lavage 3 (kW)	-
Surface de refroidissement batterie de condenseur (m2)	2 x 25
Capacité d'extraction condenseur récupérateur de chaleur (m³/h)	100
Volume de cuve de dérochage PRM (litres)	-
Volume cuve de pré-lavage (litres)	51
Volume cuve de lavage 1 (litres)	100
Volume cuve de lavage 2 (litres)	-
Volume cuve de lavage 3 (litres)	-
Volume cuve pré-rinçage final (litres)	6
Poids, lave-vaisselle en opération (kg)	490
Degré de protection (IP)	55

* selon puissance de raccordement et capacité de lavage demandée

CAPACITE ET DONNEES OPERATIONNELLES	WD-151 TOUCH
Capacité de lavage (casiers/h)	70-240
Capacité selon Norme DIN 10534 (casiers/h)	80
Consommation eau froide, rinçage final (litres/casier)	1.5
Niveau sonore* (dB(A))	68

* Mesuré à 1 mètre de la machine

RACCORDEMENT ELECTRIQUE	WD-151 TOUCH
Puissance de raccordement (kW) capacité max 200 casiers/h	23,6
Consommation électrique capacité max 200 casiers/h	16,52
Puissance de raccordement (kW) capacité max 240 casiers/h	32,6
Consommation électrique capacité max 240 casiers/h	22,82
Fusible principal 400V 3N~(A)*	50

* Autres tensions sur demande

RACCORDEMENT EAU, VIDANGE ET VENTILATION	WD-151 TOUCH
Eau adoucie, dureté (°tH)	2-7
Eau chaude 50-65°C, diamètre de connexion	R ½"
Eau froide 5-12°C, diamètre de connexion	R ½"
Raccordement vidange, Tuyau PP (ø mm)	50
Pression eau (kPa)	250-600
Débit eau (litres/min)	11
Capacité débit de la vidange (litres/sec)	3
Charge thermique de la pièce (totale, sensible, latente) (kW)	7,5/ 4.5 / 3.0

RACCORDEMENT TUNNEL DE SECHAGE	Puissance (KW)	Fusible principal 400V 3N~(A)	Longueur installation (mm)
Tunnel de séchage WD-T60 + WD-151E TOUCH	26.9	50	1655 + 600
Tunnel de séchage WD-T90 + WD-151E TOUCH	30.2	50	1655 + 900
Tunnel de séchage angle 90 °WD-T80 pour virage motorisé 90/180° + WD-151E TOUCH	27.02	50	1655 + 820

TUNNELS DE SECHAGE

• Tunnels de séchage droit

WD-T60
L : 600 mm
P : 3,3 kW
Isolé

Référence : 213-151-T60



WD-T90
L : 900 mm
P : 6,6 kW
Isolé

Référence : 213-151-T90



• Tunnel de séchage angle

WD-T80
L : 820 mm
P : 3,3 kW
Sur virage motorisé 90/180°
Isolé

Référence : 213-090-T80 - 213-180-T80



VIRAGES MOTORISES

VIRAGE MOTORISE 90°
L x l x h: 780 x 780 x 900 mm
P : 0,12 kW

Référence : 213-151-090

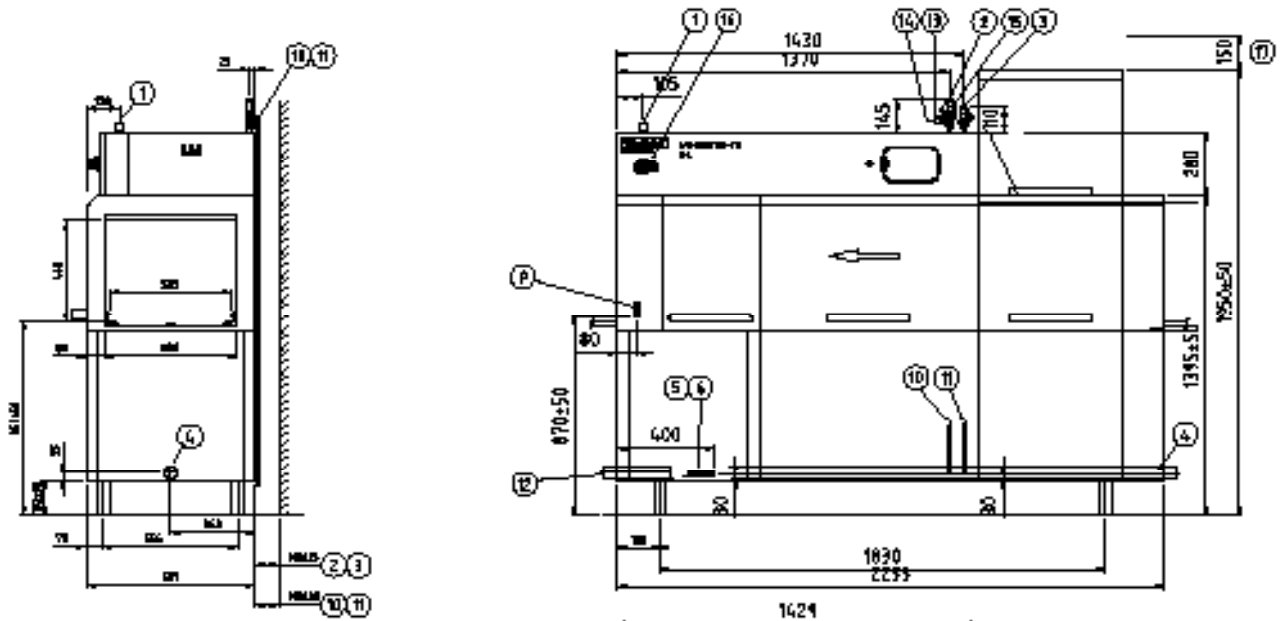


VIRAGE MOTORISE 180°
L x l x h: 1320 x 780 x 900 mm
P : 0,12 kW

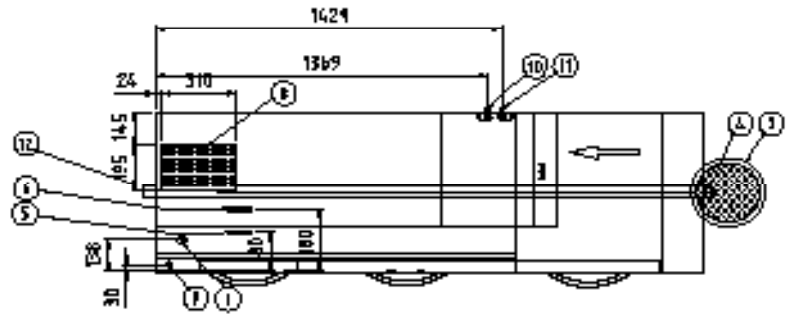
Référence : 213-151-180



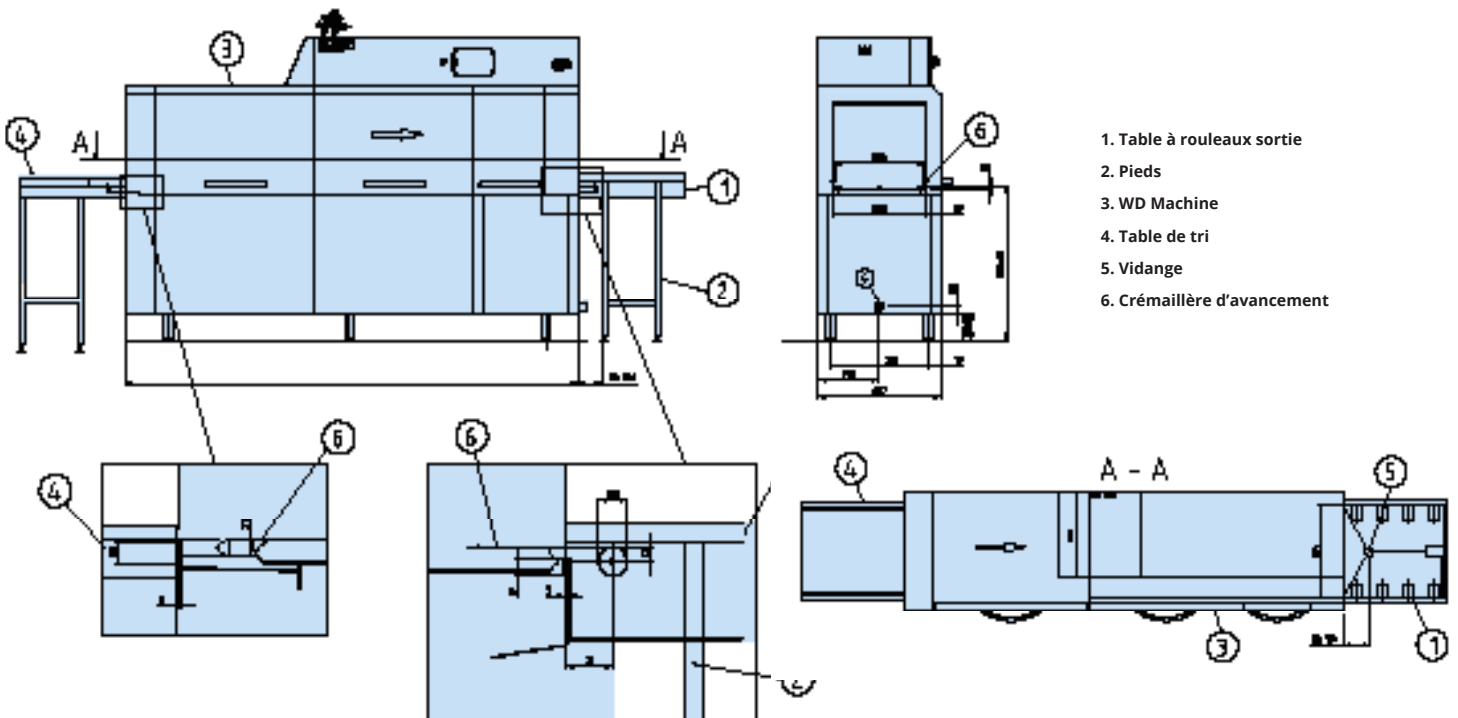
DIMENSIONS - RACCORDEMENT



1. Raccordement électrique
2. Raccordement eau froide/1/2" RV2" 250-600 kPa 11 l/min
3. Raccordement eau chaude/1/2" RV2" 100-600 kPa
4. Raccordement vidange 95°
5. Raccordement vapeur 3/4" (330-620 RT) 100-250 kPa
6. Condens water connection R3/4"
7. Débit vidange 3l/sec
8. Serre batterie de condensateur
9. Alternative raccordement électrique
10. Alternative raccordement eau froide RV2" 250-600 kPa 11 l/min
11. Alternative raccordement eau chaude R1/2" 100-600 kPa
12. Alternative raccordement vidange 45°
13. Clapet anti-retour
14. Soupape de dépression
15. Prédisposition produits lavatoires
16. Sectionneur



PLANS D'ACCROCHE ENVIRONNEMENT



1. Table à rouleaux sortie
2. Pieds
3. WD Machine
4. Table de tri
5. Vidange
6. Crémaillère d'avancement