



- Zone de lavage
- Zone de triple rinçage
- Zone de séchage
- code: 212-151 H/V T60

Généralités	WD-151 E T60	
Capacité	80-150	casiers/h
Capacité norme DIN 10510	80	casiers/h
Longueur totale entre table	1655	mm
Longueur totale entre table avec tunnel de séchage droit	2255	mm
Longueur active	1340	mm
Tension	400V/3N	
Puissance installée sans tunnel de séchage	23.6	kW
Puissance installée avec tunnel de séchage	26.9	kW
Consommation électrique en lavage sans tunnel de séchage*	16.52	kW
Consommation électrique en lavage avec tunnel de séchage*	18.83	kW

* Dans des conditions idéales d'utilisation

Zone de Dérochage séparée de la machine

Longueur	-	mm
Volume de cuve	-	litres
Température	-	°C
Puissance de pompe	-	kW
Débit de pompe	-	litres/mn

Zone de pré lavage renforcé

Coiffe longueur	-	mm
Longueur	-	mm
Volume de cuve	-	litres
Température	-	°C
Puissance de pompe	-	kW
Débit de pompe	-	litres/mn

Zone de lavage 1

Longueur (mm)	900	mm
Volume du bac de lavage	100	litres
Chauffage	9	kW
Température	65	°C
Puissance de pompe (kw)	1,5	kW
Débit de pompe	800	litres/mn

Zone de lavage 2

Longueur	-	mm
Volume du bac de lavage	-	litres
Chauffage	-	kW
Température	-	°C
Puissance de pompe	-	kW
Débit de pompe	-	litres/mn

CARACTÉRISTIQUES GÉNÉRALES:

- Compteur d'eau et électrique de série
- Cuve inox AISI 316 - Carrosserie inox AISI 304-Filtre inox sur les cuves inox AISI 316
- Habillage 15/10 arriere INOX
- Chassis porteur 30/10
- Vidange centralisée
- Triple rinçage de série
- Tableau de commande tactile gestion automatique des casiers avec économiseur d'eau par cellule photoélectrique
- Isolation thermique et phonique sur la totalité de la machine (68dB) - IP55 - Arrivée d'eau et électrique en partie haute
- Filtres inox sur la totalité des zones de lavage
- Habillage arrière de la machine en panneau inox AISI 304 lisse et isolé
- Portes compensées démontables sans outils
- Bras de lavage Inox démontables sans outils
- Buses de lavage inox 304 buses négatives emboutie à effet éventail
- Lavage permanent des portes
- Pompes de pré lavage et lavage autovideangeables
- Déclenchement des pompes qu'en présence de vaisselle - Économiseur de produit de lavage et rinçage
- 2 temps de contact
- Avancement par traction
- Tunnel de séchage basse température
- Condenseur récupérateur de buées double flux permettant de réduire la puissance du surchauffeur
- Résistances électriques en Incoloy résistantes aux agressions chimiques
- Machine recyclable à 98% DEEE

VARIANTES POSSIBLES:

- Zone de pré lavage-dérochage automatique séparée de la machine=Suppression de la douchette= ECONOMIE DE 1000 LITRES D'EAU/HEURE

OPTIONS:

- Timer de démarrage
- Nettoyage et désinfection automatique de fin de service

Zone de triple rinçage

Longueur	585	mm
Consommation d'eau de rinçage par casier	1,2 à 1.8	litres
Volume du bac de rinçage	6	litres
Température de rinçage	85	°C
Débit pompe de rinçage	350	litres/mn
Puissance de pompe de rinçage	0,11	kW
Surchauffeur	12	kW

Condenseur de buée récupérateur d'énergie

Surface de refroidissement	2 x 25	m ²
Température de buées avec alimentation de 10-15°C	19/22	°C
Humidité relative des buées	55% 24	g/m ³
Quantité d'air à évacuer	100	m ³ /h

Zone de séchage

Longueur	600	mm
Puissance ventilateur	0,3	kW
Débit d'air	2000	m ³
Vitesse de l'air	21	m/s
Chauffage	3	kW

Option

Raccordement vapeur directe
Contacteur pour entrée/sortie motorisée
Séparation machine 2 parties entre les zones de lavage
Séparation machine 2 parties entre machine et tunnel de séchage
Raccordement eau osmosée- Programme de tracabilité HACCP
Tunnel de séchage 90° ou 180° sur virage motorisé

Les normes

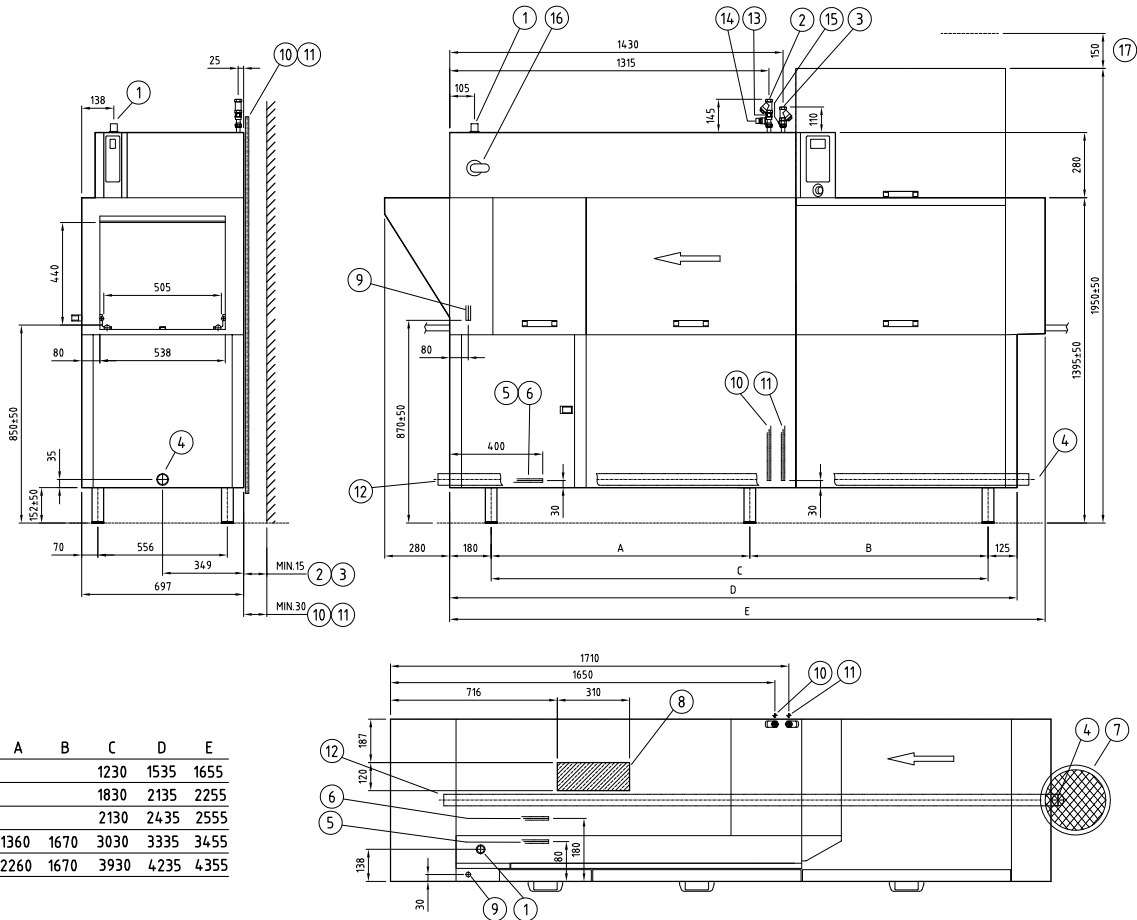
Déclaration de conformité UE
Selon directives basse tensions 73/23/CEE
et 93/68/CEE

Selon la directive des machines 98/37/CEE,
annex IIA

Normes harmonisées

EN 60 529 (IP)	EN 60 204-1	EN 50106
EN 12 100-1	EN 60 335-1	EN 61 000-6-2
EN 12 100-2	EN 60 335-2-58	EN 55 014-1

1. Electrical connection
2. Cold water connection/filter R1/2" 250-600 kPa 11 l/min.
3. Hot water connection/filter R1/2" 100-600 kPa
4. Drain connection Ø50
5. Steam connection R3/4" (331-421 R1") 150-250 kPa
6. Condens water connection R3/4"
7. Sink 3l/sek.
8. Exhaust heat recovery unit
9. Alternativ electrical connection
10. Alternativ cold water connection R1/2" 250-600 kPa 11 l/mir
11. Alternativ hot water connection R1/2" 100-600kPa
12. Alternativ drain connection Ø50
13. Non return valve
14. Vacuum valve
15. Output detergent dosing
16. Main switch
17. Service clearance



Metos France
40, bd de Nesles
77420 Champs sur Marne
Tél. +33 1 64 11 45 45
accueil@metosfrance.com
www.metos.com

