

CARACTERISTIQUES

- Lave vaisselle Mixte vaisselle - batterie
- Augmentation de la pression d'eau de lavage en position batterie
- Berceau de lavage plus large 610 mm pour lavage des cagettes 600x400 mm
- Basculement vers l'avant du capot pour évacuation des buées et des condensats vers l'arrière de la machine
- Ouverture du capot assistée par deux vérins gaz
- Électronique
- Alimentation eau froide
- Système unique de double rinçage DUPLUS
- 1 litre d'eau froide seulement par cycle en rinçage
- Consommation réduite des fluides et détergents
- Raccordement en eau froide même avec une puissance de raccordement de 10.1 kW
- Volume de rinçage total - pré-rinçage + rinçage final - 8 litres
- Augmentation de la vitesse de séchage
- Construction robuste en acier inoxydable AISI 304 (18/10)
- Chassis porteur 20/10
- Bras de lavage et rinçage tout inox avec buses embouties non obstruables et bras de lavage autovidangeables
- Bras de lavage et rinçage accolés rotatifs (haut et bas) pour une optimisation du résultat de rinçage
- Double isolation phonique et thermique sur l'ensemble de la machine 63 dB(A)
- Capacité de lavage : 1 casier 600 x 500 mm.
- 3 programmes de lavage personnalisables: 72/108/198 sec.
- Déclenchement automatique du cycle de lavage à la fermeture du capot
- Large cuve de lavage prévenant la formation de mousse
- Sécurité d'arrêt automatique à l'ouverture du capot
- Pompe de lavage autovidangeable
- Double système de filtration tout inox AISI 304 (cuve et pompe)
- Sécurité du manque d'arrivée d'eau.
- Sécurité du manque d'eau dans la cuve
- Sécurité de température minimum et rinçage garantie à 85°C
- Affichage des températures de lavage et de rinçage
- Affichage du décompte du temps de lavage restant
- Compteur de casiers depuis installation et journalier
- Affichage codes erreurs pour aide au dépanage
- Programme de désinfection. Rinçage machine à 85°C
- Livrée avec doseur de produit de rinçage et 3 casiers (assiettes, couverts, tasses)
- Habillage inclus
- Hauteur de passage libre 500 mm
- Accessibilité technique totale en façade
- Vidange de cuve par simple action sur surverse
- Raccordements eau et électrique en partie basse



Données techniques	WD-7 E DUPLUS	
Pompe de lavage	1.1	kW
Surchauffeur triphasé	9	kW
Résistance de cuve	5.4	kW
Volume cuve	45	litres
Volume cuve de pré-rinçage	5.5	litres
Poids de la machine en fonctionnement	195	kg
Degré de protection	45 IP	

Capacité de lavage et consommation	WD-7 E DUPLUS	
Temps de lavage programme 1	72**	sec
Temps de lavage programme 2	108**	sec
Temps de lavage programme 3	198**	sec
Capacité, max	50	casiers/h
Consommation eau froide rinçage/cycle	1	litre
Consommation électrique	70-90%	
Niveau sonore*	63/65	dB(A)

* Mesuré à 1 mètre de la machine - pression de lavage normale/batterie

Raccordement machine	WD-7 E DUPLUS	
Puissance totale	10.1	kW
Fusible principal 400V 3N~ **	16	A
Section câble 400V 3N~(L1-L3, N, PE) Cu ***	2.5	mm ²

*12 kW avec option surchauffeur eau froide

** Autres voltages sur demande

OPTIONS

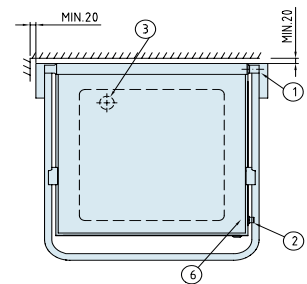
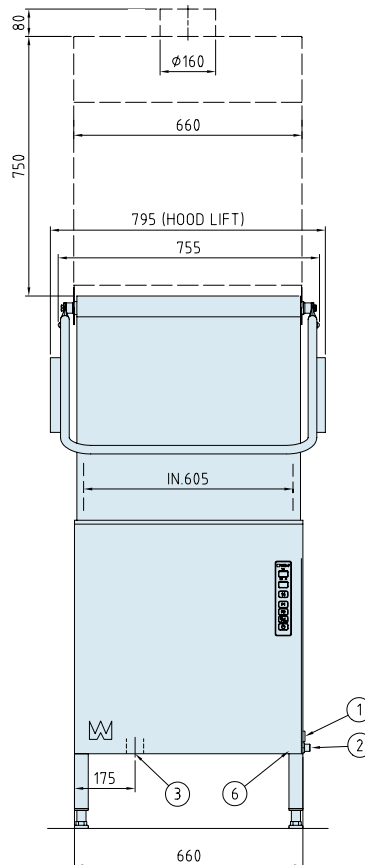
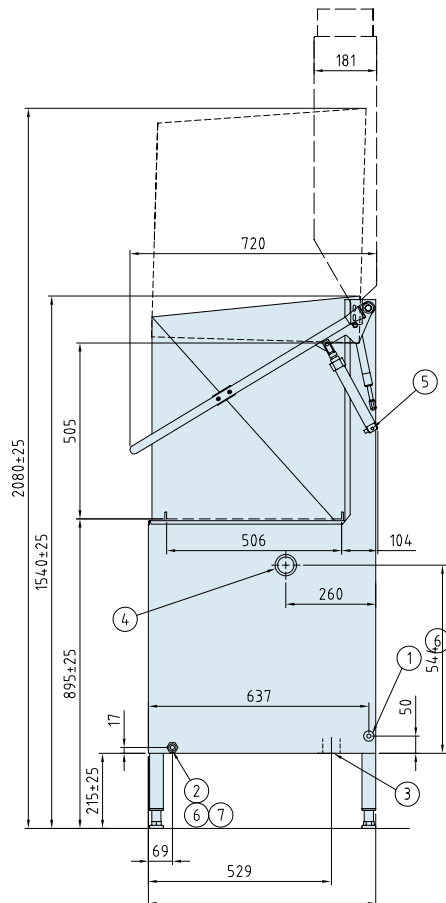
- 230V/3/50Hz
- Ouverture automatique du capot version WD7 EH DUPLUS
- Condenseur récupérateur de chaleur version WD7E Green DUPLUS
- Pédale de fermeture automatique
- Doseur de produit de lavage
- Pompe de vidange
- Disconnecteur surpresseur
- Possibilité installation en duo
- WEB Tool - pour traçabilité HACCP

Raccordement eau, vidange et ventilation	WD-7 E DUPLUS	
Dureté de l'eau	2-7	°dH
Température eau froide adoucie	12-15	°C
Diamètre d'alimentation d'eau	R ½ "	
Diamètre de raccordement vidange, tuyau PP	50 ø	mm
Pression eau	180**	kPa
Débit eau	18	litres/mn
Débit vidange	3	litres/s
Dégagement calorifique dans la pièce (total, sensible, latent)	2.3 / 1.7 / 0.6	kW
* Si T°C eau inférieure à 50°C option surchauffeur 12 kW est recommandée		



Dimensions / poids	WD-7 E DUPLUS	
Dimensions LxWxH *	755x720x1540	mm
Poids *	160	kg

* Emballage inclus



- 1 Connexion électrique
- 2 Connexion à l'eau froide, R ½"
- 3 Connexion de vidange, Ø 50 mm, 3 l/sec.
- 4 Préperçement pour produit lessiviel
- 5 Vis de purge pour le verrin hydraulique
- 6 Arrivée d'eau pour mélange lessiviel
- 7 Alternative de raccordement par le dessous

Nous nous réservons le droit de modifier les données techniques.



Metos France
 40, bd de Nesles
 77420 Champs sur Marne
 Tél. +33 1 64 11 45 45
 Fax +33 1 64 11 45 46
 metos.france@metosfrance.com
 www.metos.com

