

CARACTERISTIQUES

- Lave vaisselle Mixte batterie - vaisselle
- Augmentation de la pression d'eau de lavage en position batterie
- Berceau de lavage large 695 mm
- Ouverture automatique du capot avec basculement vers l'avant pour évacuation des buées et des condensats vers l'arrière de la machine
- Ouverture du capot assistée par deux vérins gaz et deux vérins hydrauliques
- Électronique
- Surpresseur avec disconnecteur de série assurant un rinçage constant et une bonne ouverture du capot quelque soit la pression d'eau sur site
- Alimentation eau froide
- Condenseur récupérateur de chaleur
- Aspiration des buées par le condenseur dès la fin du cycle de lavage et pendant la phase de rinçage
- Capacité de lavage horaire identique avec ou sans condenseur récupérateur de chaleur
- Préchauffage de l'eau froide pour le rinçage par la batterie de condenseur - consommation électrique réduite
- Construction robuste en acier inoxydable AISI 304 (18/10)
- Chassis porteur 20/10
- Bras de lavage et rinçage tout inox avec buses embouties non obstruables et bras de lavage auto-vidangeables
- Bras de lavage et rinçage accolés rotatifs (haut et bas) pour une optimisation du résultat de rinçage
- Double isolation phonique et thermique sur l'ensemble de la machine 63 dB(A)
- 3 programmes de lavage personnalisables: 72/102/192 sec.
- Déclenchement automatique du cycle de lavage à la fermeture du capot
- Large cuve de lavage prévenant la formation de mousse
- Sécurité d'arrêt automatique à l'ouverture du capot
- Pompe de lavage auto-vidangeable
- Double système de filtration tout inox AISI 304 (cuve et pompe)
- Sécurité du manque d'arrivée d'eau.
- Sécurité du manque d'eau dans la cuve
- Sécurité de température minimum et rinçage garantie à 85°C
- Affichage des températures de lavage et de rinçage
- Affichage du décompte du temps de lavage restant
- Compteur de casiers depuis installation et journalier
- Affichage codes erreurs pour aide au dépannage
- Programme de désinfection. Rinçage machine à 85°C
- Livrée avec doseur de produit de rinçage et 3 casiers (assiettes, couverts, tasses)
- Habillage inclus
- Hauteur de passage libre 505 mm
- Accessibilité technique totale en façade
- Vidange de cuve par simple action sur surverse
- Raccordements eau et électrique en partie basse



Données techniques	WD-8 GREEN	
Pompe de lavage	1.5	kW
Surchauffeur triphasé	12	kW
Résistance de cuve	1.8	kW
Pompe surpresseur	0.6	
Volume cuve	50	litres
Poids de la machine en fonctionnement	170	kg
Degré de protection	45 IP	

* 12 kW avec option surchauffeur eau froide

Capacité de lavage et consommation	WD-8 GREEN	
Temps de lavage programme 1	72**	sec
Temps de lavage programme 2	102**	sec
Temps de lavage programme 3	192**	sec
Capacité, max	50	casiers/h
Consommation eau de rinçage/cycle	2.5-4***	litres
Consommation électrique	70-90%	
Niveau sonore*	62/60	dB(A)

* Mesuré à 1 mètre de la machine - pression de lavage normale/batterie

** Paramétrage usine. Temps de lavage et rinçage ajustables

*** Dans des conditions idéales d'utilisation. La consommation d'eau claire dépend des conditions sur site. Le réglage précis est effectué lors de la mise en service

Raccordement machine	WD-8 GREEN	
Puissance totale	13.5	kW
Fusible principal 400V 3N~ **	25	A
Section câble 400V 3N~(L1-L3, N, PE) Cu ***	2.5	mm²

** Autres voltages sur demande

*** Câble 2 m H07RN-F inclus

OPTIONS

- 230V/3/50Hz
- Grille batterie rabattable
- Doseur de produit de lavage
- Pompe de vidange
- WEB Tool - pour traçabilité HACCP

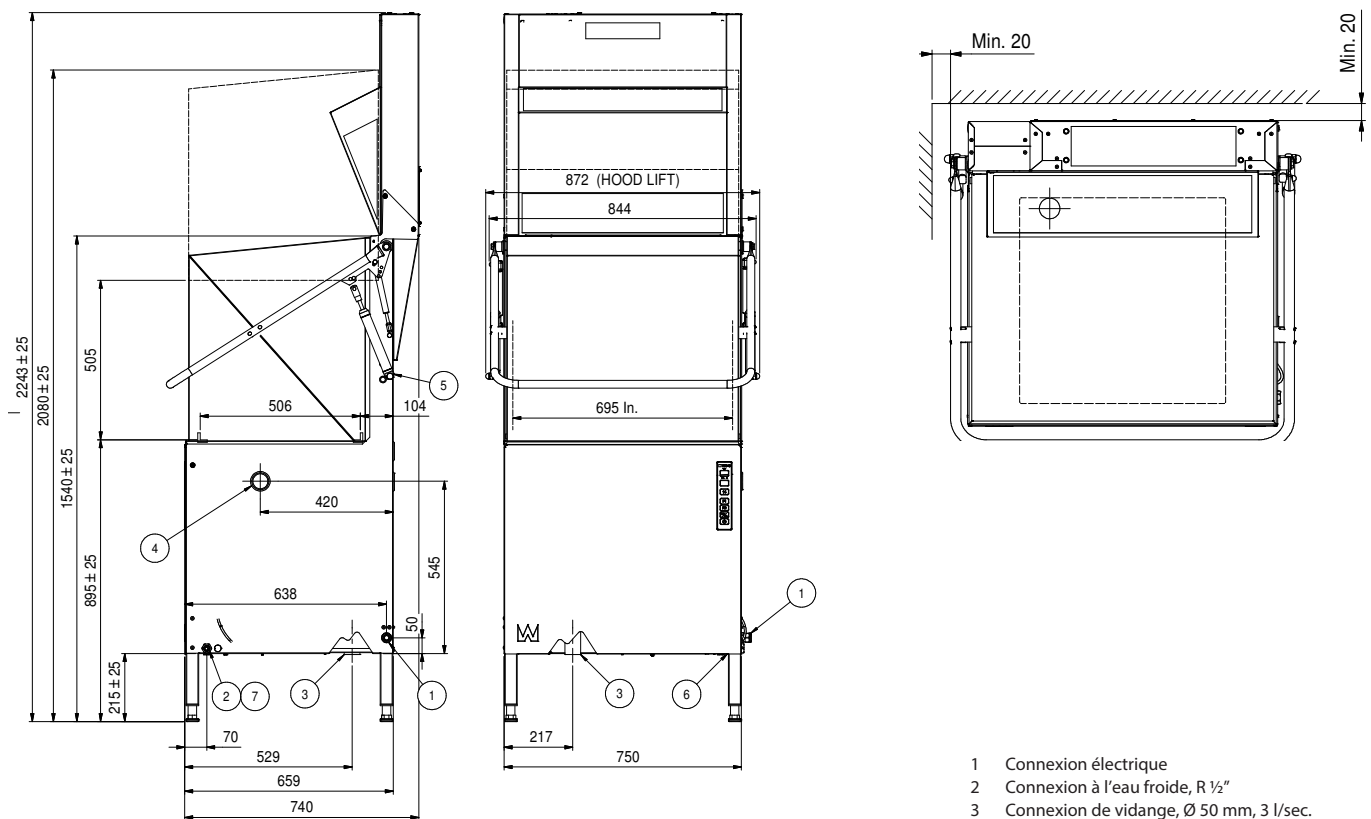
Raccordement eau, vidange et ventilation	WD-8 GREEN	
Dureté de l'eau	2-7	°dH
Température eau froide	10-15	°C
Diamètre d'alimentation d'eau	R ½"	
Diamètre de raccordement vidange, tuyau PP	50 ø	mm
Pression eau	180	kPa
Débit eau	18	litres/mn
Débit vidange	3	litres/s
Dégagement calorifique dans la pièce (total, sensible, latent)	2.3 / 1.7 / 0.6	kW



Option Grille Batterie Rabbatable

Dimensions / poids	WD-8 GREEN	
Dimensions LxWxH *	765x880x1900	mm
Poids *	155	kg

* Emballage inclus



- 1 Connexion électrique
- 2 Connexion à l'eau froide, R ½"
- 3 Connexion de vidange, Ø 50 mm, 3 l/sec.
- 4 Préperçement pour produit lessiviel
- 5 Vis de purge pour le verrin hydraulique
- 6 Arrivée d'eau pour mélange lessiviel
- 7 Alternative de raccordement par le dessous

Nous nous réservons le droit de modifier les données techniques.



Metos France
 40, bd de Nesles
 77420 Champs sur Marne
 Tél. +33 1 64 11 45 45
 Fax +33 1 64 11 45 46
 metos.france@metosfrance.com
 www.metos.com

