

# Metos WD-8

## Machine Mixte batterie - vaisselle

### CARACTERISTIQUES

- Lave vaisselle Mixte vaisselle - batterie
- Augmentation de la pression d'eau de lavage en position batterie
- Berceau de lavage large 695 mm
- Ouverture automatique du capot avec basculement vers l'avant pour évacuation des buées et des condensats vers l'arrière de la machine
- Ouverture du capot assistée par deux vérins gaz et deux vérins hydrauliques
- Électronique
- Surpresseur avec disconnecteur de série assurant un rinçage constant et une bonne ouverture du capot quelque soit la pression d'eau sur site
- Construction robuste en acier inoxydable AISI 304 (18/10)
- Chassis porteur 20/10
- Bras de lavage et rinçage tout inox avec buses embouties non obstruables et bras de lavage autovidangeables
- Bras de lavage et rinçage accolés rotatifs (haut et bas) pour une optimisation du résultat de rinçage
- Double isolation phonique et thermique sur l'ensemble de la machine 63 dB(A)
- 3 programmes de lavage personnalisables: 72/102/192 sec.
- Déclenchement automatique du cycle de lavage à la fermeture du capot
- Large cuve de lavage prévenant la formation de mousse
- Sécurité d'arrêt automatique à l'ouverture du capot
- Pompe de lavage autovidangeable
- Double système de filtration tout inox AISI 304 (cuve et pompe)
- Sécurité du manque d'arrivée d'eau.
- Sécurité du manque d'eau dans la cuve
- Sécurité de température minimum et rinçage garantie à 85°C
- Affichage des températures de lavage et de rinçage
- Affichage du décompte du temps de lavage restant
- Compteur de casiers depuis installation et journalier
- Affichage codes erreurs pour aide au dépannage
- Programme de désinfection. Rinçage machine à 85°C
- Livrée avec doseur de produit de rinçage et 3 casiers (assiettes, couverts, tasses)
- Habillage inclus
- Hauteur de passage libre 505 mm
- Accessibilité technique totale en façade
- Vidange de cuve par simple action sur surverse
- Raccordements eau et électrique en partie basse

| Données techniques                    | WD-8  |        |
|---------------------------------------|-------|--------|
| Pompe de lavage                       | 1.5   | kW     |
| Surchauffeur triphasé                 | 9/12* | kW     |
| Résistance de cuve                    | 1.8   | kW     |
| Pompe surpresseur                     | 0.6   |        |
| Volume cuve                           | 50    | litres |
| Poids de la machine en fonctionnement | 170   | kg     |
| Degré de protection                   | 45 IP |        |

\* 12 kW avec option surchauffeur eau froide

| Capacité de lavage et consommation | WD-8     |           |
|------------------------------------|----------|-----------|
| Temps de lavage programme 1        | 72**     | sec       |
| Temps de lavage programme 2        | 102**    | sec       |
| Temps de lavage programme 3        | 192**    | sec       |
| Capacité, max                      | 50       | casiers/h |
| Consommation eau de rinçage/cycle  | 2.5-4*** | litres    |
| Consommation électrique            | 70-90%   |           |
| Niveau sonore*                     | 62/60    | dB(A)     |

\* Mesuré à 1 mètre de la machine - pression de lavage normale/batterie

\*\* Paramétrage usine. Temps de lavage et rinçage ajustables

\*\*\* Dans des conditions idéales d'utilisation. La consommation d'eau claire dépend des conditions sur site. Le réglage précis est effectué lors de la mise en service

| Raccordement machine                        | WD-8       |                 |
|---|------------|-----------------|
| Puissance totale                            | 10.5/13.5* | kW              |
| Fusible principal 400V 3N~ **               | 16/25*     | A               |
| Section câble 400V 3N~(L1-L3, N, PE) Cu *** | 2.5        | mm <sup>2</sup> |

\*12 kW avec option surchauffeur eau froide

\*\* Autres voltages sur demande

\*\*\* Câble 2 m H07RN-F inclus



### OPTIONS

- 230V/3/50Hz
- Grille batterie rabattable
- Doseur de produit de lavage
- Surchauffeur 12 kW raccordement eau froide
- Pompe de vidange
- WEB Tool - pour traçabilité HACCP

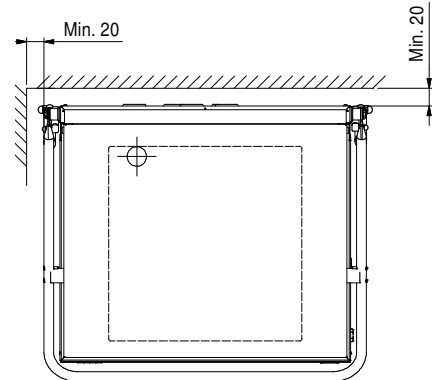
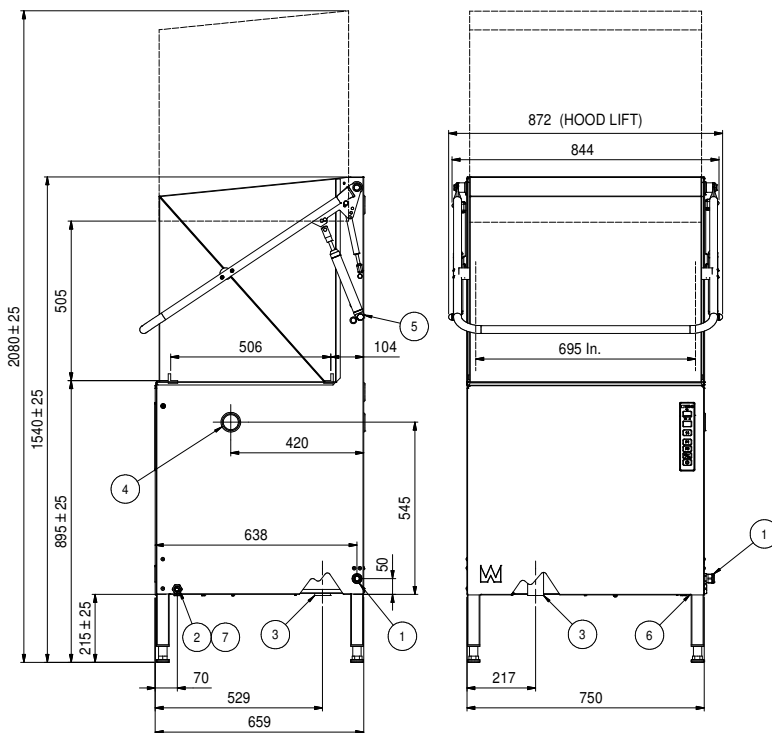
|  |                 |           |
|--|-----------------|-----------|
| Raccordement eau, vidange et ventilation                                 | WD-8            |           |
| Dureté de l'eau  | 2-7             | °dH       |
| Température eau chaude*  | 55-70           | °C        |
| Diamètre d'alimentation d'eau  | R ½"            |           |
| Diamètre de raccordement vidange, tuyau PP                               | 50 ø            | mm        |
| Pression eau   | 180 **          | kPa       |
| Débit eau  | 18              | litres/mn |
| Débit vidange  | 3               | litres/s  |
| Dégagement calorifique dans la pièce (total, sensible, latent)           | 2.3 / 1.7 / 0.6 | kW        |
| * Si T°C eau inférieure à 50°C option surchauffeur 12 kW est recommandée |                 |           |



Option Grille Batterie Rabbatable

|                    |              |    |
|--------------------|--------------|----|
| Dimensions / poids | WD-8         |    |
| Dimensions LxWxH * | 765x880x1650 | mm |
| Poids *            | 135          | kg |

\* Emballage inclus



- 1 Connexion électrique
- 2 Connexion à l'eau chaude, R ½"
- 3 Connexion de vidange, Ø 50 mm, 3 l/sec.
- 4 Préperçement pour produit lessiviel
- 5 Vis de purge pour le verrin hydraulique
- 6 Arrivée d'eau pour mélange lessiviel
- 7 Alternative de raccordement par le dessous

Nous nous réservons le droit de modifier les données techniques.



Metos France  
 40, bd de Nesles  
 77420 Champs sur Marne  
 Tél. +33 1 64 11 45 45  
 Fax +33 1 64 11 45 46  
 metos.france@metosfrance.com  
 www.metos.com



Décret 2005-829 du 20/07/2005

