

## CARACTERISTIQUES

- Lave vaisselle **Mixte vaisselle - batterie**
- Augmentation de la pression d'eau de lavage en position batterie
- Berceau de lavage plus large 610 mm pour lavage des cagettes 600x400 mm
- Ouverture du capot avec basculement vers l'avant pour évacuation des buées et des condensats vers l'arrière de la machine
- Ouverture du capot assistée par deux vérins gaz
- Electronique
- Alimentation eau froide
- Double échangeur de calories - surchauffeur 9 kW pour une alimentation eau froide
- Condenseur récupérateur de chaleur
- Aspiration des buées par le condenseur dès la fin du cycle de lavage et pendant la phase de rinçage
- Capacité de lavage horaire identique avec ou sans condenseur récupérateur de chaleur
- Préchauffage de l'eau froide pour le rinçage par le double échangeur (condenseur + échangeur eau de vidange) - consommation électrique réduite
- Construction robuste en acier inoxydable AISI 304 (18/10)
- Chassis porteur 20/10
- Bras de lavage et rinçage tout inox avec buses embouties non obstruables et bras de lavage autovidangeables
- Bras de lavage et rinçage accolés rotatifs (haut et bas) pour une optimisation du résultat de rinçage
- Double isolation phonique et thermique sur l'ensemble de la machine 63 dB(A)
- Capacité de lavage : 1 casier 600 x 500 mm.
- 3 programmes de lavage **personnalisables**: 72/102/192 sec.
- Déclenchement automatique du cycle de lavage à la fermeture du capot
- Large cuve de lavage prévenant la formation de mousse
- Sécurité d'arrêt automatique à l'ouverture du capot
- Pompe de lavage autovidangeable
- Double système de filtration tout inox AISI 304 (cuve et pompe)
- Sécurité du manque d'arrivée d'eau.
- Sécurité du manque d'eau dans la cuve
- Sécurité de température minimum et rinçage garantie à 85°C
- Affichage des températures de lavage et de rinçage
- Affichage du décompte du temps de lavage restant
- Compteur de casiers depuis installation et journalier
- Affichage codes erreurs pour aide au dépanage
- Programme de désinfection. Rinçage machine à 85°C
- Livraison avec doseur de produit de rinçage et 3 casiers (assiettes, couverts, tasses)
- Habillage inclus
- Hauteur de passage libre 500 mm
- Accessibilité technique totale en façade
- Pompe de vidange
- Raccordements eau et électrique en partie basse



### Données techniques

	WD-7 E GREEN +	
Pompe de lavage	1.1	kW
Surchauffeur triphasé	9	kW
Résistance de cuve	1.8	kW
Volume cuve	50	litres
Poids de la machine en fonctionnement	160	kg
Degré de protection	45 IP	

### Capacité de lavage et consommation

	WD-7 E GREEN +	
Temps de lavage programme 1	72**	sec
Temps de lavage programme 2	102**	sec
Temps de lavage programme 3	192**	sec
Capacité, max	50	casiers/h
Consommation eau de rinçage/cycle	2.5-4***	litres
Consommation électrique	70-90%	
Niveau sonore*	63/65	dB(A)

\* Mesuré à 1 mètre de la machine - pression de lavage normale/batterie

\*\* Paramétrage usine. Temps de lavage et rinçage ajustables

\*\*\* Dans des conditions idéales d'utilisation. La consommation d'eau claire dépend des conditions sur site. Le réglage précis est effectué lors de la mise en service

### Raccordement machine

	WD-7 E GREEN +	
Puissance totale	10.1	kW
Fusible principal 400V 3N~ **	16	A
Section câble 400V 3N~(L1-L3, N, PE) Cu *	2.5	mm²

\* câble 2 m H07RN-F inclus

\*\* Autres voltages sur demande

## OPTIONS

- 230V/1/50Hz
- 230V/3/50Hz
- Version Marine
- Doseur de produit de lavage
- Placard de rangement produits lessiviels (non compatible avec le disconnecteur et le panneau de cde à gauche)
- Disconnecteur surpresseur
- Possibilité installation en duo
- WEB Tool - pour traçabilité HACCP

## ACCESSOIRES SUPPLEMENTAIRES

- Collecteur de buées pour connexion sur extraction
- Etagère pour stockage des produits lessiviels
- Support bacs GN 1/1 4550070
- Support plaques pâtisseries 203.0733
- Tablette d'entrée ou sortie (560 x 560 mm)

### Raccordement eau, vidange et ventilation

### WD-7 E GREEN +

Dureté de l'eau	2-7	°dH
Diamètre d'alimentation d'eau	R 1/2"	
Diamètre de raccordement vidange, tuyau PP	50 ø	mm
Pression eau	180*	kPa
Débit eau	18	litres/mn
Débit vidange	3	litres/s
Dégagement calorifique dans la pièce (total, sensible, latent)	2.3 / 1.7 / 0.6	kW

\* Si la pression/ le débit est inférieur la machine doit être équipée d'un surpresseur

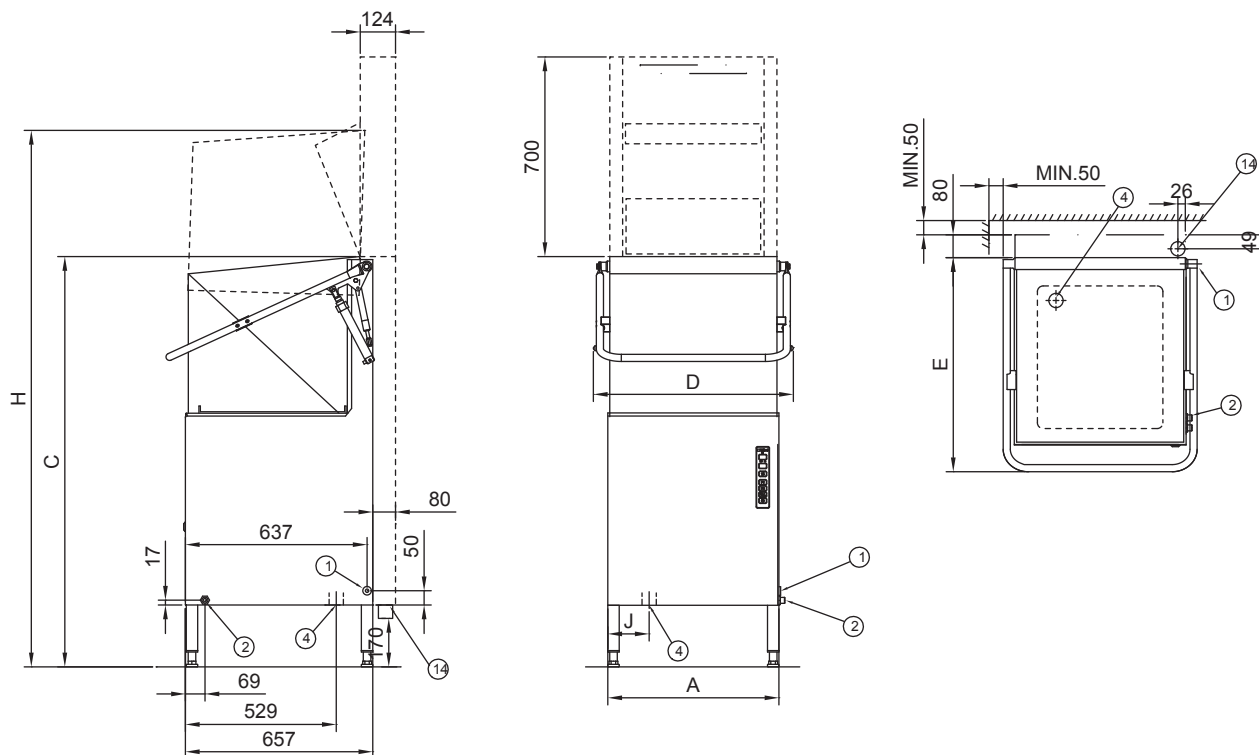


### Dimensions / poids

### WD-7 E GREEN +

Dimensions LxWxH *	755x737x1540/2240 mm
Poids *	153 kg

\* Emballage inclus



Metos A C D E H J

WD-7	660	1540	755	720	2080	175
WD-7Autostart	660	1540	770	720	2080	175

- 1 Connexion électrique
- 2 Connexion à l'eau froide, R 1/2"
- 3 Connexion de vidange, Ø 50 mm, 3 l/sec.
- 4 Préperçement pour produit lessiviel
- 5 Vis de purge pour le verrin hydraulique
- 6 Arrivée d'eau pour mélange lessiviel
- 7 Alternative de raccordement par le dessous

Nous nous réservons le droit de modifier les données techniques.



### Metos France

40, bd de Nesles  
77420 Champs sur Marne  
Tél. +33 1 64 11 45 45  
Fax +33 1 64 11 45 46  
metos.france@metosfrance.com  
www.metos.com

