

CARACTERISTIQUES

- Lave vaisselle **Mixte vaisselle - batterie**
- Augmentation de la pression d'eau de lavage en position batterie
- Berceau de lavage plus large 610 mm pour lavage des cagettes 600x400 mm
- Ouverture du capot avec basculement vers l'avant pour évacuation des buées et des condensats vers l'arrière de la machine
- Ouverture du capot assistée par deux vérins gaz
- Électronique
- Alimentation eau froide
- Condenseur récupérateur de chaleur
- Aspiration des buées par le condenseur dès la fin du cycle de lavage et pendant la phase de rinçage
- Capacité de lavage horaire identique avec ou sans condenseur récupérateur de chaleur
- Préchauffage de l'eau froide pour le rinçage par la batterie de condenseur - consommation électrique réduite
- Construction robuste en acier inoxydable AISI 304 (18/10)
- Chassis porteur 20/10
- Bras de lavage et rinçage tout inox avec buses embouties non obstruables et bras de lavage autovidangeables
- Bras de lavage et rinçage accolés rotatifs (haut et bas) pour une optimisation du résultat de rinçage
- Double isolation phonique et thermique sur l'ensemble de la machine 63 dB(A)
- Capacité de lavage : 1 casier 600 x 500 mm.
- 3 programmes de lavage **personnalisables**: 72/102/192 sec.
- Déclenchement automatique du cycle de lavage à la fermeture du capot
- Large cuve de lavage prévenant la formation de mousse
- Sécurité d'arrêt automatique à l'ouverture du capot
- Pompe de lavage autovidangeable
- Double système de filtration tout inox AISI 304 (cuve et pompe)
- Sécurité du manque d'arrivée d'eau.
- Sécurité du manque d'eau dans la cuve
- Sécurité de température minimum et rinçage garantie à 85°C
- Affichage des températures de lavage et de rinçage
- Affichage du décompte du temps de lavage restant
- Compteur de casiers depuis installation et journalier
- Affichage codes erreurs pour aide au dépannage
- Programme de désinfection. Rinçage machine à 85°C
- Livrée avec doseur de produit de rinçage et 3 casiers (assiettes, couverts, tasses)
- Habillage inclus
- Hauteur de passage libre 500 mm
- Accessibilité technique totale en façade
- Vidange de cuve par simple action sur surverse
- Raccordements eau et électrique en partie basse

Données techniques

	WD-7 E GREEN	
Pompe de lavage	1.1	kW
Surchauffeur triphasé	12	kW
Résistance de cuve	1.8	kW
Volume cuve	50	litres
Poids de la machine en fonctionnement	160	kg
Degré de protection	45 IP	

Capacité de lavage et consommation

	WD-7 E GREEN	
Temps de lavage programme 1	72**	sec
Temps de lavage programme 2	102**	sec
Temps de lavage programme 3	192**	sec
Capacité, max	50	casiers/h
Consommation eau de rinçage/cycle	2.5-4***	litres
Consommation électrique	70-90%	
Niveau sonore*	63/65	dB(A)

* Mesuré à 1 mètre de la machine - pression de lavage normale/batterie

** Paramétrage usine. Temps de lavage et rinçage ajustables

*** Dans des conditions idéales d'utilisation. La consommation d'eau claire dépend des conditions sur site. Le réglage précis est effectué lors de la mise en service

Raccordement machine

	WD-7 E GREEN	
Puissance totale	13.1	kW
Fusible principal 400V 3N~ **	20	A
Section câble 400V 3N~(L1-L3, N, PE) Cu ***	2.5	mm ²

** Autres voltages sur demande

*** Câble 2 m H07RN-F inclus



OPTIONS

- 230V/1/50Hz
- 230V/3/50Hz
- Version Marine
- Doseur de produit de lavage
- Placard de rangement produits lessiviels (non compatible avec le disconnecteur et le panneau de cde à gauche)
- Pompe de vidange
- Disconnecteur surpresseur
- Possibilité installation en duo
- WEB Tool - pour traçabilité HACCP

ACCESSOIRES SUPPLEMENTAIRES

- Collecteur de buées pour connexion sur extraction
- Etagère pour stockage des produits lessiviels
- Support bacs GN 1/1 4550070
- Support plaques pâtisseries 203.0733
- Tablette d'entrée ou sortie (560 x 560 mm)

Raccordement eau, vidange et ventilation

WD-7 E GREEN

Dureté de l'eau	2-7	°dH
Diamètre d'alimentation d'eau	R 1/2"	
Diamètre de raccordement vidange, tuyau PP	50 ø	mm
Pression eau	180*	kPa
Débit eau	18	litres/mn
Débit vidange	3	litres/s
Dégagement calorifique dans la pièce (total, sensible, latent)	2.3 / 1.7 / 0.6	kW

* Si la pression/ le débit est inférieur la machine doit être équipée d'un surpresseur

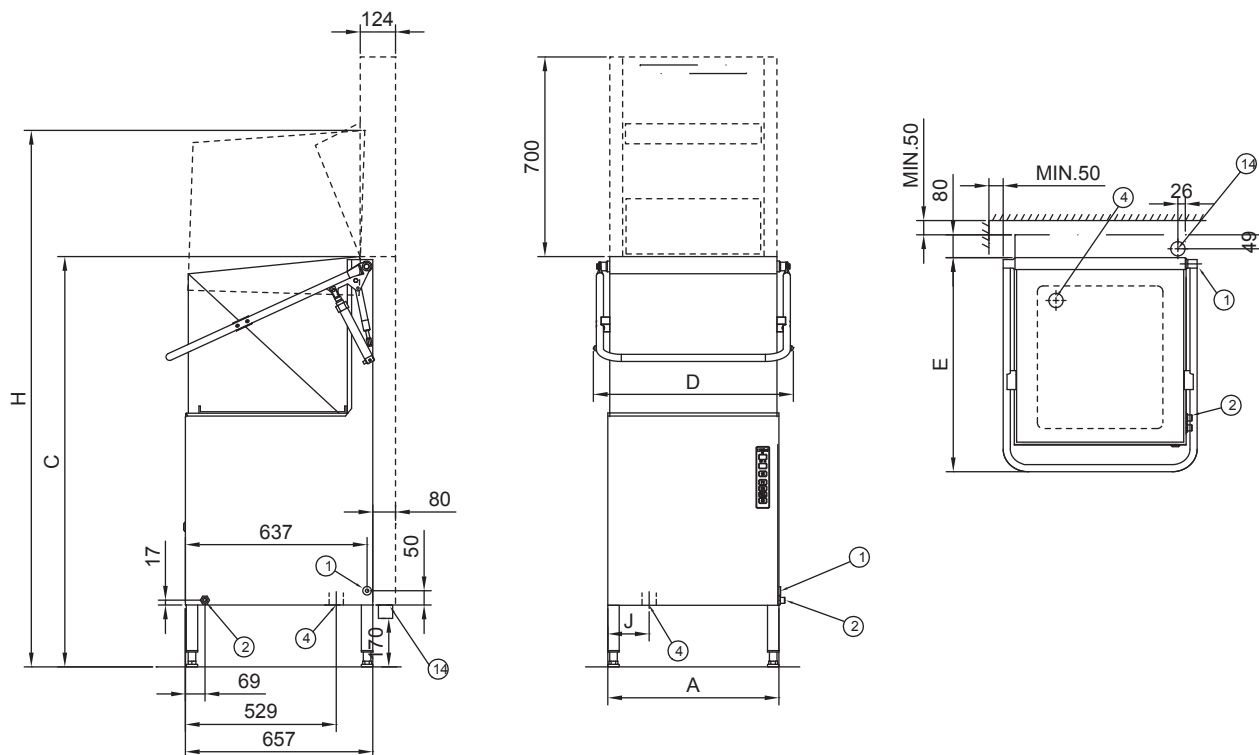


Dimensions / poids

WD-7 E GREEN

Dimensions LxWxH *	755x737x1540/2240 mm
Poids *	153 kg

* Emballage inclus



Metos A C D E H J

WD-7	660	1540	755	720	2080	175
WD-7Autostart	660	1540	770	720	2080	175

- 1 Connexion électrique
- 2 Connexion à l'eau froide, R 1/2"
- 3 Connexion de vidange, Ø 50 mm, 3 l/sec.
- 4 Préperçement pour produit lessiviel
- 5 Vis de purge pour le verrin hydraulique
- 6 Arrivée d'eau pour mélange lessiviel
- 7 Alternative de raccordement par le dessous

Nous nous réservons le droit de modifier les données techniques.



Metos France

40, bd de Nesles
77420 Champs sur Marne
Tél. +33 1 64 11 45 45
Fax +33 1 64 11 45 46
metos.france@metosfrance.com
www.metos.com

