

CARACTERISTIQUES

- Ouverture **automatique** du capot avec basculement vers l'avant pour évacuation des buées et des condensats vers l'arrière de la machine
- Ouverture du capot assistée par deux vérins gaz et deux vérins hydrauliques
- Électronique
- Alimentation eau froide
- Double échangeur de calories - surchauffeur 9 kW pour une alimentation eau froide
- Condenseur récupérateur de chaleur
- Aspiration des buées par le condenseur dès la fin du cycle de lavage et pendant la phase de rinçage
- Capacité de lavage horaire identique avec ou sans condenseur récupérateur de chaleur
- Préchauffage de l'eau froide pour le rinçage par la batterie de condenseur - consommation électrique réduite
- Construction robuste en acier inoxydable AISI 304 (18/10)
- Chassis porteur 20/10
- Bras de lavage et rinçage tout inox avec buses embouties non obstruables et bras de lavage autovidangeables
- Bras de lavage et rinçage accolés rotatifs (haut et bas) pour une optimisation du résultat de rinçage
- Double isolation phonique et thermique sur l'ensemble de la machine 61 dB(A)
- Capacité de lavage : 1 casier 500 x 500 mm.
- 3 programmes de lavage **personnalisables**: 72/102/192 sec.
- Déclenchement automatique du cycle de lavage à la fermeture du capot
- Large cuve de lavage prévenant la formation de mousse
- Sécurité d'arrêt automatique à l'ouverture du capot
- Pompe de lavage autovidangeable
- Double système de filtration tout inox AISI 304 (cuve et pompe)
- Sécurité du manque d'arrivée d'eau
- Sécurité du manque d'eau dans la cuve
- Sécurité de température minimum et rinçage garantie à 85°C
- Affichage des températures de lavage et de rinçage
- Affichage du décompte du temps de lavage restant
- Affichage codes erreurs pour aide au dépanage
- Compteur de casiers depuis installation et journalier
- Programme de désinfection. Rinçage machine à 85°C.
- Livré avec doseur de produit de rinçage et 3 casiers (assiettes, couverts, tasses)
- Habillage inclus
- Hauteur de passage libre 400 mm
- Accessibilité technique totale en façade
- Pompe de vidange
- Raccordements eau et électrique en partie basse



Données techniques	WD-6 EA GREEN +	
Pompe de lavage	0.9	kW
Surchauffeur triphasé	9	kW
Résistance de cuve	1.8	kW
Volume cuve	50	litres
Poids de la machine en fonctionnement	160	kg
Degré de protection	45	IP

Capacité de lavage et consommation	WD-6 EA GREEN +	
Temps de lavage programme 1	72**	sec
Temps de lavage programme 2	102**	sec
Temps de lavage programme 3	192**	sec
Capacité, max	50	casiers/h
Consommation eau de rinçage/cycle	2.5-4***	litres
Consommation électrique	70-90%	
Niveau sonore*	61	dB(A)

* Mesuré à 1 mètre de la machine

** Paramétrage usine. Temps de lavage et rinçage ajustables

*** Dans des conditions idéales d'utilisation. La consommation d'eau claire dépend des conditions sur site. Le réglage précis est effectué lors de la mise en service

Raccordement machine	WD-6 EA GREEN +	
Puissance totale	9.9	kW
Fusible principal 400V 3N~ *	20	A
Section câble 400V 3N~(L1-L3, N, PE) Cu *	2.5	mm ²

*câble 2 m H07RN-F inclus

OPTIONS

- 230V/1/50Hz
- 230V/3/50Hz
- Version Marine
- Auto start fermeture automatique du capot
- Doseur de produit de lavage
- Placard de rangement produits lessiviels (non compatible avec le disconnecteur et le panneau de cde à gauche)
- Disconnecteur surpresseur
- Possibilité installation en duo
- WEB Tool - pour traçabilité HACCP

ACCESSOIRES SUPPLEMENTAIRES

- Etagère pour stockage des produits lessiviels
- Tablette d'entrée ou sortie (560 x 560 mm)

Raccordement eau, vidange et ventilation

WD-6 EA GREEN +

Dureté de l'eau	2-7	°dH
Température eau chaude*	55-70	°C
Diamètre d'alimentation d'eau	R 1/2"	
Diamètre de raccordement vidange, tuyau PP	50 ø	mm
Pression eau	180*	kPa
Débit eau	18	litres/mn
Débit vidange	3	litres/s
Dégagement calorifique dans la pièce (total, sensible, latent)	2.3 / 1.7 / 0.6	kW

* Si la pression/ le débit est inférieur la machine doit être équipée d'un surpresseur

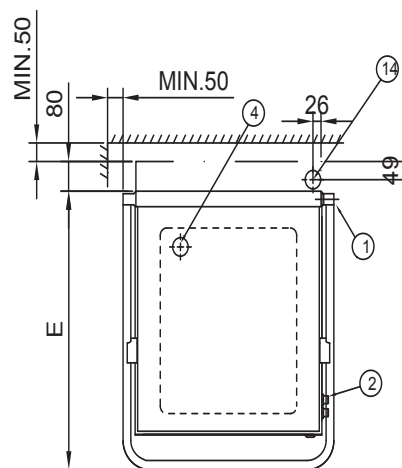
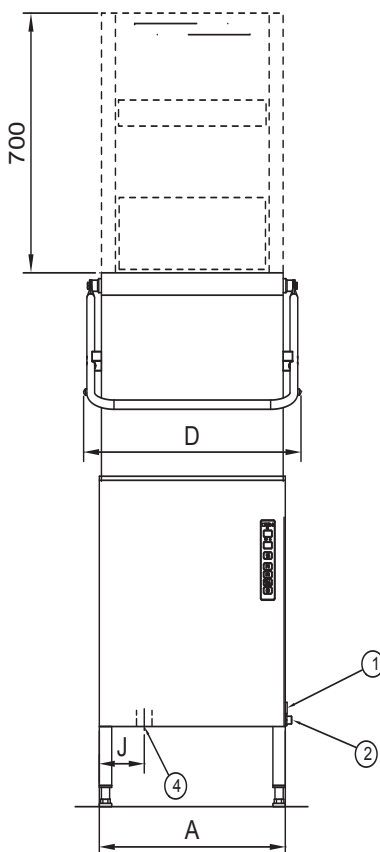
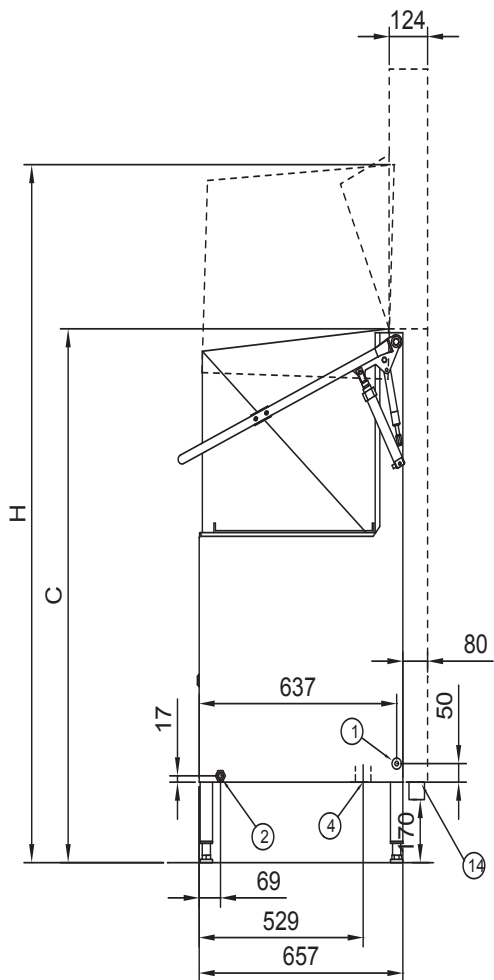


Dimensions / poids

WD-6 EA GREEN +

Dimensions LxWxH *	710x737x1430 / 2130	mm
Poids *	139	kg

* Emballage inclus



- 1 Connexion électrique
- 2 Connexion à l'eau froide, R 1/2"
- 4 Connexion de vidange, Ø 50 mm, 3 l/sec

Nous nous réservons le droit de modifier les données techniques.

Metos	A	C	D	E	H	J
WD-6	600	1430	695	700	1880	145
WD-6Autostart	600	1430	710	700	1880	145



Metos France

40, bd de Nesles
77420 Champs sur Marne
Tél. +33 1 64 11 45 45
Fax +33 1 64 11 45 46
metos.france@metosfrance.com
www.metos.com



Décret 2005-829 du 20/07/2005

