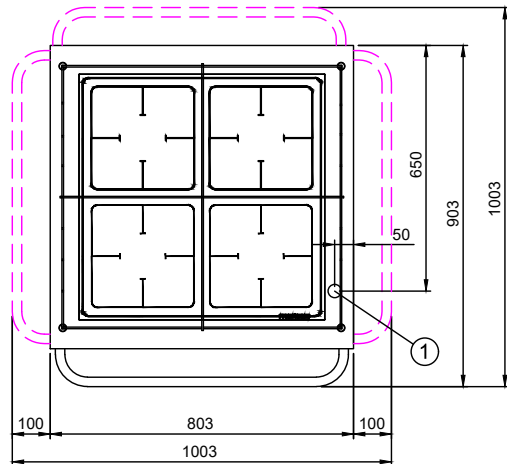
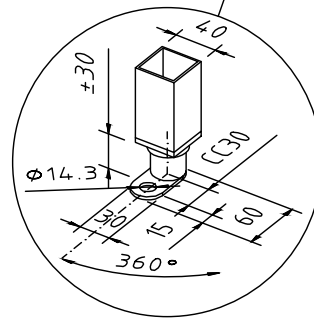


All feet should be fixed




REAR- AND SIDERAILS ONLY FROM SPECIAL ORDER



① Electrical connection: Semi-fixed

Code	Electric supply	P/kW	I/A	Fuse/A
4210602MM	3PE AC 440V 50/60Hz	14	19,5	25
4210602MK	3PE AC 400V 50/60Hz	20	30,7	32

Vers:	Muutos:	Pvm:	Suun:
<p>Tämä piirustus on Metos Oy Ab:n omaisuutta, kopiointi tai osittainenkin jäljentäminen ilman Metos Oy Ab:n lupaa on ehdottomasti kielletty. This document may not be copied in part or in whole by any process nor passed on to a third party without the written permission of the owner Metos Oy Ab.</p>			
Suun:	www.metos.com	Kaupalliset asiat:	Työmaa-asiat:
Suhde:	1: 20 A4	Proj.no	Tarj.kausno. Pvm. 12.06.2023
		Nimiyte Range Metos IE4	
Metos Oy Ab FI-04220 KERAVA Tel: 0204 39 13 Fax: 0204 39 4432		Piir.no Lehti	