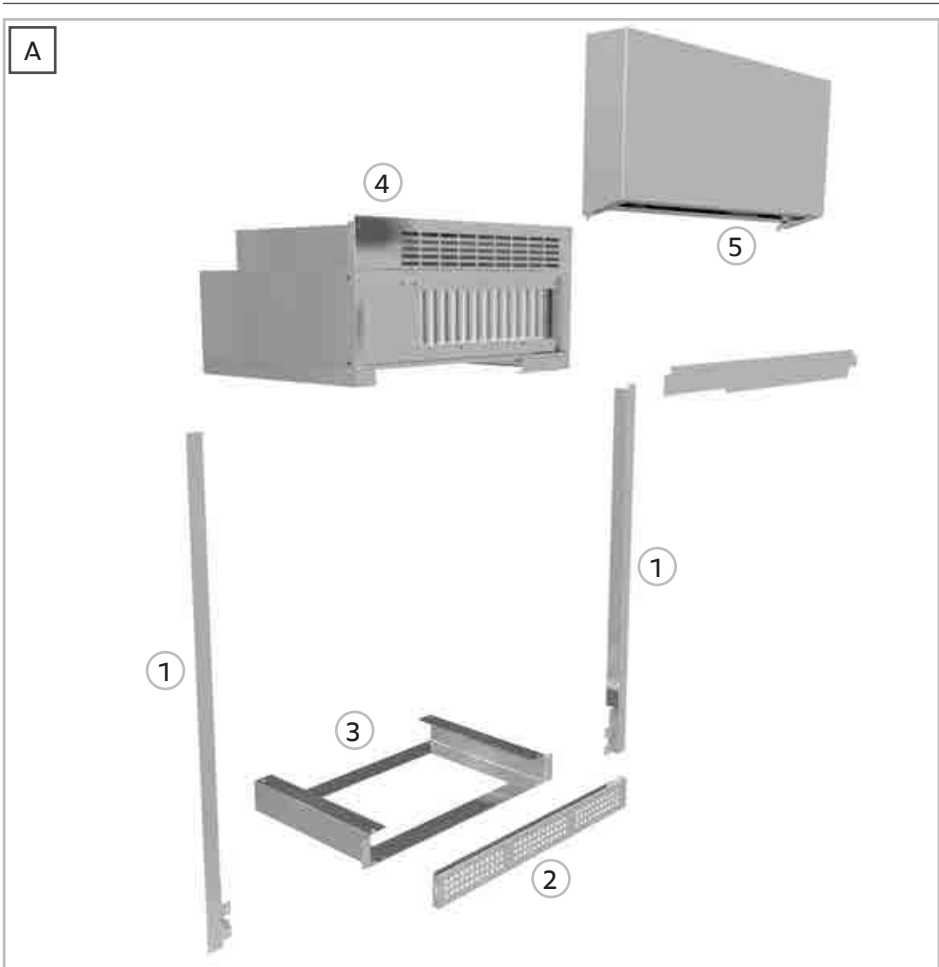


# Integration Kit (1/2)

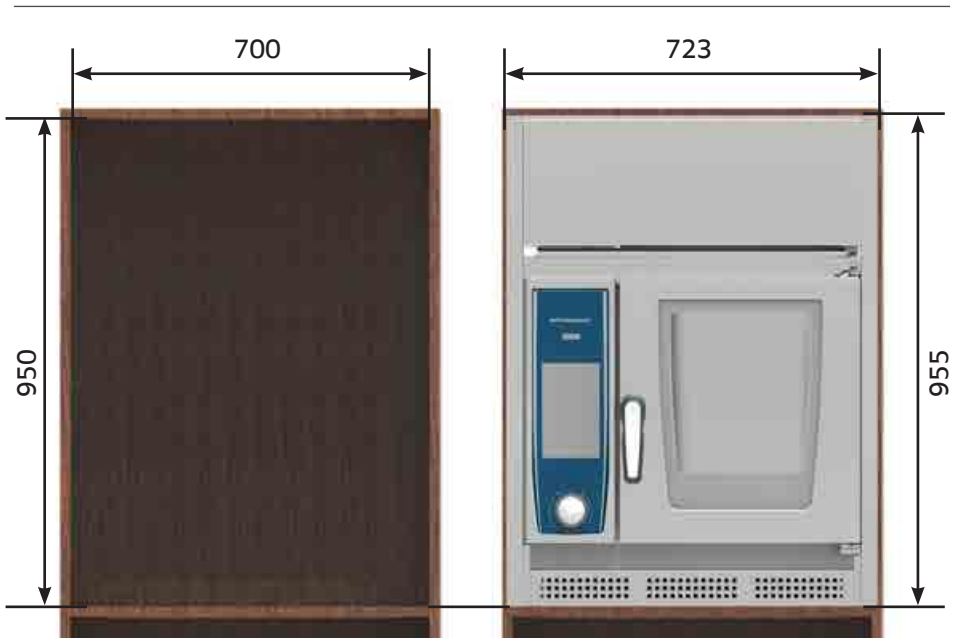
## Installation Manual



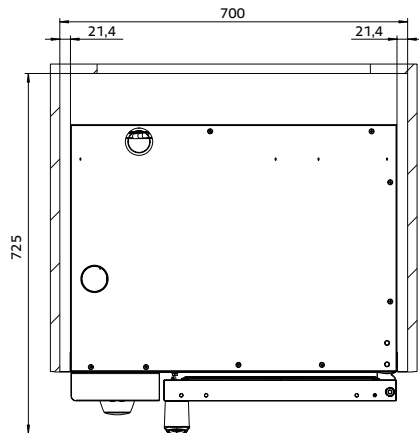
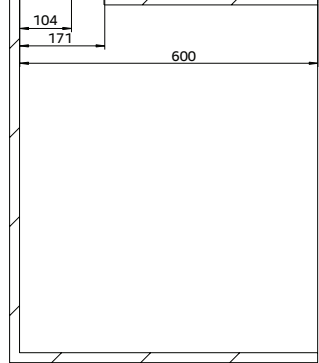
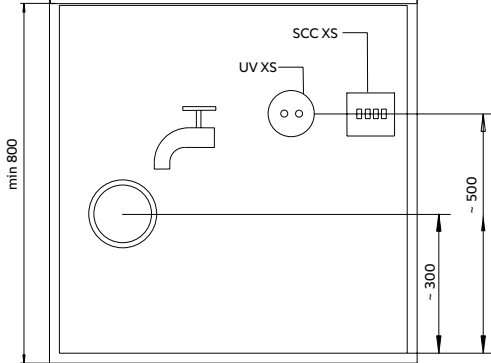
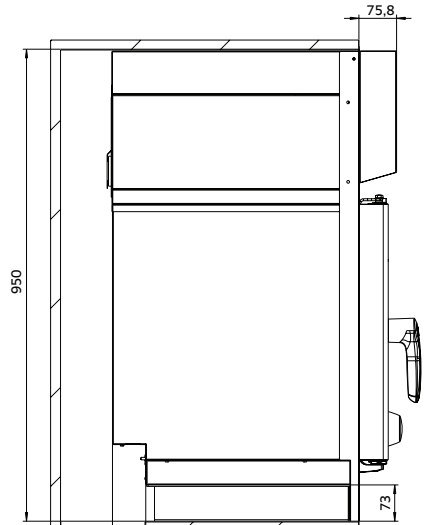
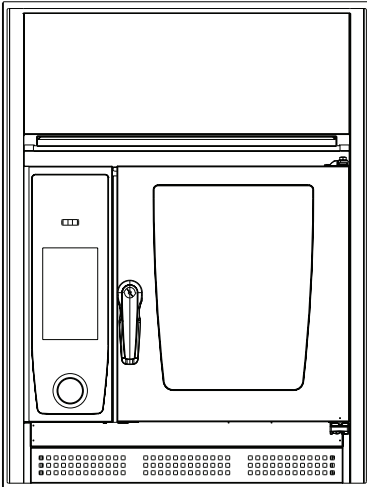


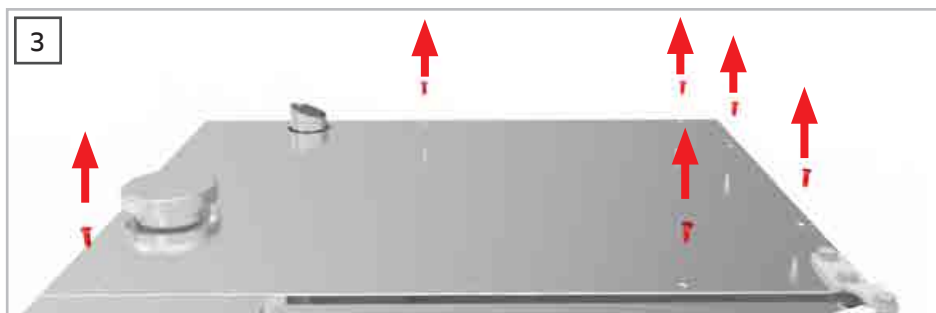
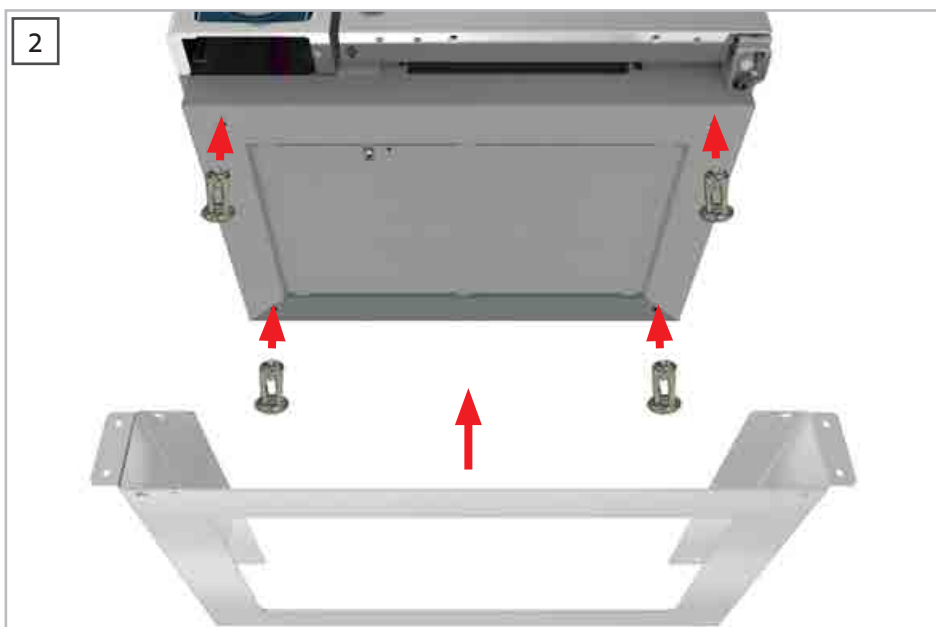
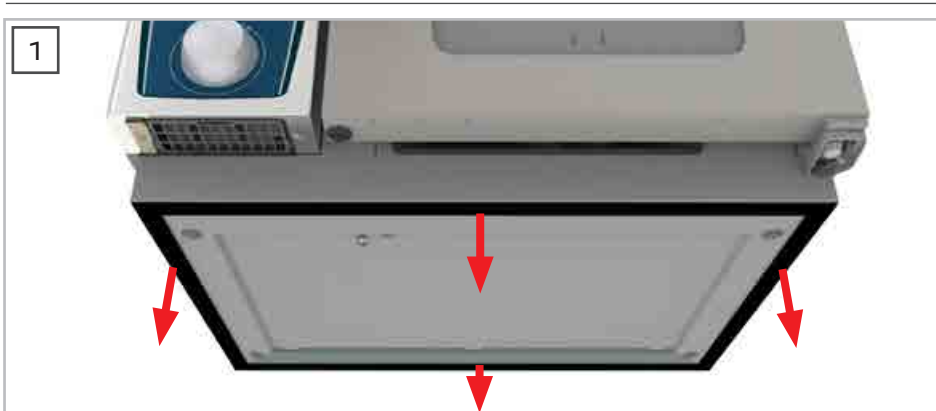
- ① 60.74.195
- ② 60.74.196
- ③ 60.74.197
- ④ 60.74.198
- ⑤ 60.74.194

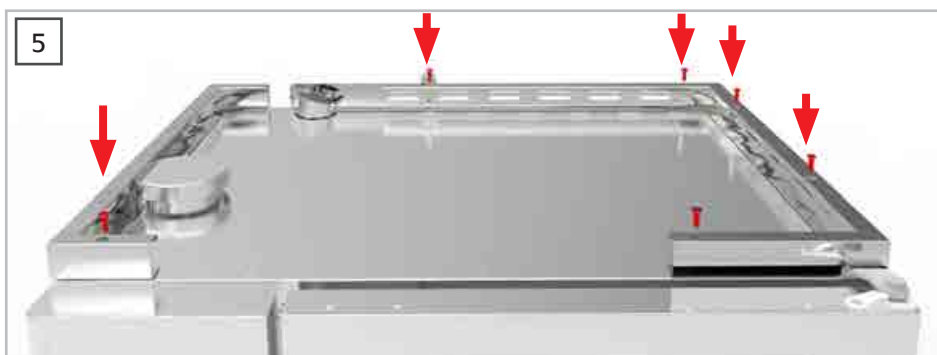
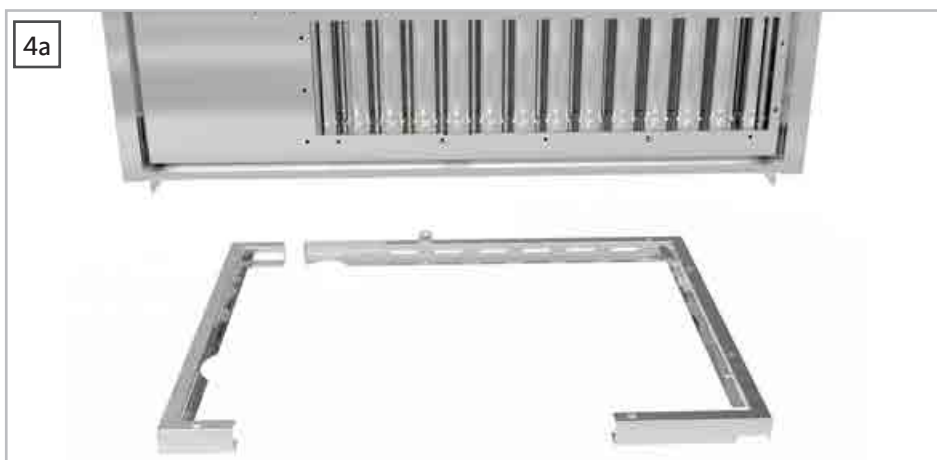




B







6



7



7a





7b



7c





10

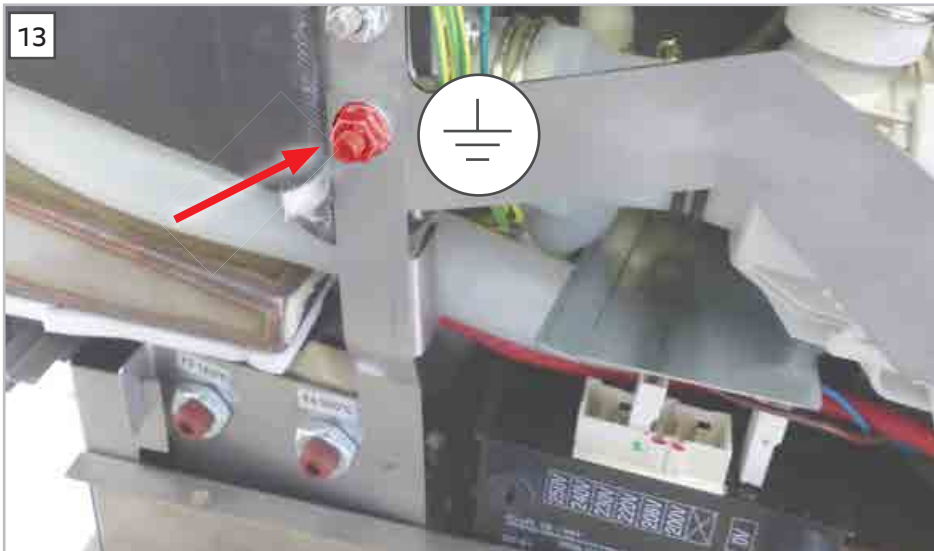


11



12

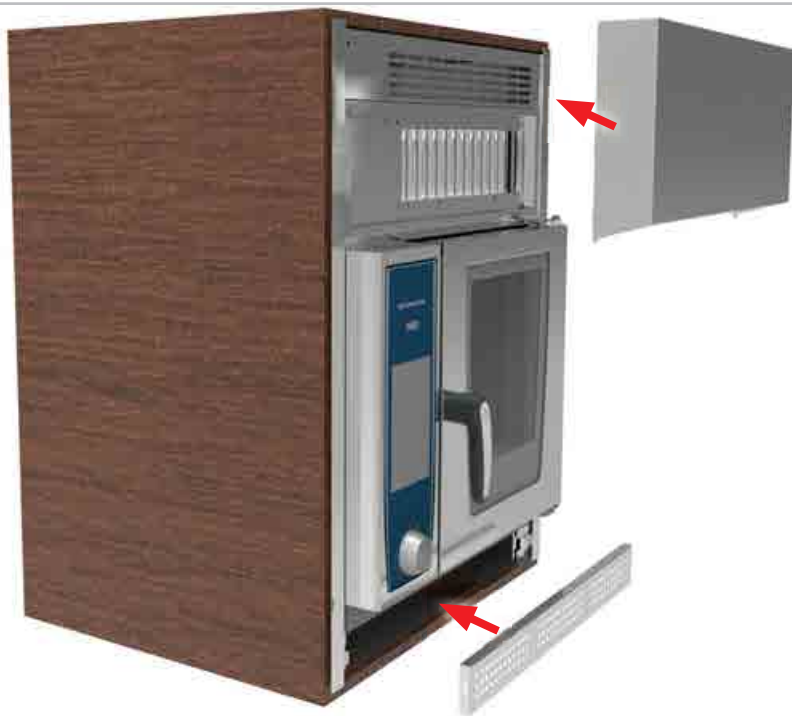




15



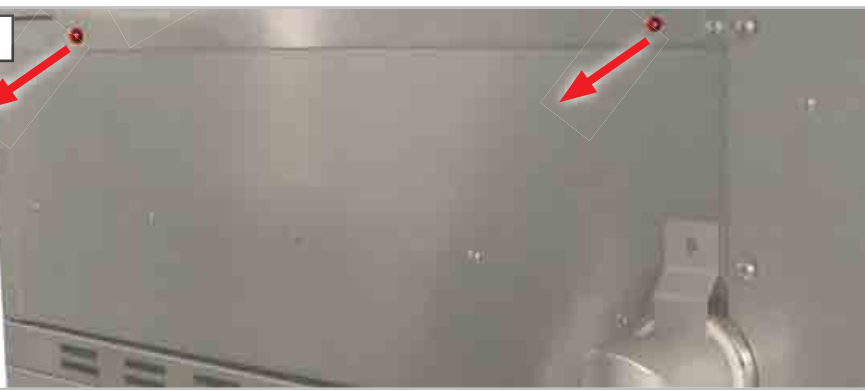
16



17



18a



18b



Diese Anleitung ist nur gültig in Verbindung mit der Original Installationsanleitung Integration Kit Teil 2.

These instructions are only valid in conjunction with the original integration kit installation instructions part 2.

Le présent guide est valable uniquement en combinaison avec le guide d'installation d'origine du kit d'intégration 2e partie

Questo manuale è valido solo unitamente alle istruzioni di installazione originali del kit da incasso parte 2.

Este manual de instrucciones es válido únicamente junto con el manual de instalación original del kit de montaje parte 2.

Niniejsza instrukcja jest ważna wyłącznie w połączeniu z oryginalną instrukcją instalacji zestawu integracyjnego część 2.

Настоящее руководство действительно только в сочетании с руководством по монтажу встраиваемого модуля, частью 2.

Ove upute vrijede samo u kombinaciji s izvornim uputama za ugradnju kompleta za integraciju, dio 2.

Tämä käyttöohje on voimassa vain integroitisarjan osan 2 alkuperäisen asennusohjeen kanssa käytettäessä.

Ove upute vrijede samo u kombinaciji s izvornim uputama za ugradnju kompleta za integraciju, dio 2.

Denne vejledning er kun gyldig i forbindelse med den originale installationsvejledning, Monteringsæt, del 2.

Ta navodila so veljavna le skupaj z originalnimi navodili za namestitev kompleta za integracijo 2. del.

See juhend kehtib ainult koos integreerimiskomplekti algse paigaldusjuhendi 2. osaga.

Este manual só é válido em combinação com a parte 2 do manual de instalação original do kit de integração.

Šī instrukcija ir derīga tikai kopā ar Integration Kit oriģinālo instalācijas pamācības 2. daļu.

Deze handleiding is enkel geldig in combinatie met de originele installatiehandleiding Integration Kit Deel 2.

Tento návod je platný pouze ve spojení s originálním návodem k instalaci integrační sady část 2.

Ez az útmutató csak az eredeti telepítési útmutató Beépítési készlet 2. részével együtt érvényes.

Bu kılavuz sadece entegrasyon kiti montaj talimatlarının 2. bölümüyle birlikte geçerlidir.

Το παρόν εγχειρίδιο ισχύει μόνο σε συνδυασμό με τον πρωτότυπο οδηγό εγκατάστασης του σετ τοποθέτησης, Μέρος 2.

Prezentele instrucțiuni sunt valabile numai în combinație cu instrucțiunile de instalare originale pentru kitul de integrare, partea a 2-a.