

**metos**  
kitchen intelligence<sup>®</sup>

## Metos PW Lave-batterie



# Metos PW Lave-batterie

La vaste gamme de lave-batterie Metos PW est composée de 4 modèles différents permettant de trouver la meilleure solution de lavage selon le volume de batterie à laver; toutes les machines sont équipées de commandes électroniques assurant un maximum d'économies d'énergie et une grande facilité d'utilisation. Les Metos PW sont parfaits pour laver bacs GN, plaques pâtisserie, plateaux, poêles, casseroles et instrument de cuisine en tout genre utilisés aussi bien en cuisine collective qu'en boulangerie, pâtisserie, boucherie, rôtisserie, restaurant gastronomique. Quelque soit l'activité, une solution de lavage existe !

## System Plus

System Plus permet de rincer avec une température et une consommation constantes grâce à la pompe de rinçage. Equipées d'un disconnecteur, les machines ont un circuit de rinçage indépendant du réseau.

La pompe de rinçage garantit une consommation constante d'eau, de détergent et de produit de rinçage quelque soit le cycle utilisé. Aussi, la grande capacité du surchauffeur permet de garantir une température de rinçage à 85°C.

## TR Condenseur récupérateur de chaleur

Les modèles PW2, PW3 et PW4 S Plus sont disponibles en version TR équipés de condenseur récupérateur de chaleur. Ces modèles ainsi équipés permettent de recycler les calories produites par la machine pour le préchauffage de l'eau de rinçage avant le surchauffeur. Un échange thermique s'effectue dans la batterie de condenseur ce qui permet de préchauffer l'eau de rinçage à 30°C et de diminuer l'émanation de buées dans la laverie. Les conditions de travail s'en trouvent hautement améliorées.

## L'ensemble des lave-batterie PW rassemble les caractéristiques suivantes :

- porte double parois
- isolation thermique et acoustique
- cuve à angles arrondis pour un nettoyage total et rapide
- doseur produit de rinçage incorporé
- pompe de rinçage
- version vapeur disponible sur demande
- filtres inox de cuves et de pompe de lavage
- sécurité de porte
- sécurité presso statique du niveau d'eau
- thermostat de sécurité du surchauffeur
- commandes électroniques
- panneau de commandes à affichage texte
- cycle d'auto nettoyage





### **PW1 S8 Plus: Dédié aux boulangers et pâtisseries**

Le PW1 permet de laver par heure jusqu'à 160 bacs GN 2/1 ou GN1/1 530 x 325 mm ou Euronorm 600 x 400mm ou 30 (60 si superposées) cagettes 600 x 400mm ou batterie de tout type avec une hauteur maximale de 810 mm.

Le lave batterie PW1 S8 Plus est livré en standard avec 1 support plateaux inox, 1 panier inox 550 x 665 mm, 1 grille inox, 1 porte-ustensiles inox.

### **PW2 S Plus**

Le PW2 S Plus permet de laver par heure jusqu'à 160 plateaux GN 2/1 650 x 530mm ou Euronorm 600 x 400mm ou 40 cagettes 600 x 400 mm ou batterie de tout type avec une hauteur maximale de 650 mm. Le PW2 dispose de circuits séparés de lavage et de rinçage à haut rendements composés 2 bras de lavage rotatifs et 2 bras de rinçage tous en acier inox facilement démontables.

Le lave batterie PW2 S Plus est livré en standard avec 1 support plateaux inox, 1 panier inox 700 x 700 mm, 1 porte-ustensiles inox.



### **PW3 S Plus:**

Le PW3 S Plus permet de laver par heure jusqu'à 160 plateaux GN 2/1 650 x 530mm ou Euronorm 600 x 400mm ou 80 (160 si superposées) cagettes 600 x 400 mm ou batterie de tout type avec une hauteur maximale de 650 mm. Le PW3 dispose de circuits séparés de lavage et de rinçage à haut rendements composés 2 bras de lavage rotatifs et 2 bras de rinçage tous en acier inox facilement démontables.

Le lave batterie PW3 S Plus est livré en standard avec 1 support plateaux inox, 1 panier inox 850 x 725 mm, 1 porte-ustensiles inox.

### **PW4 S8 Plus:**

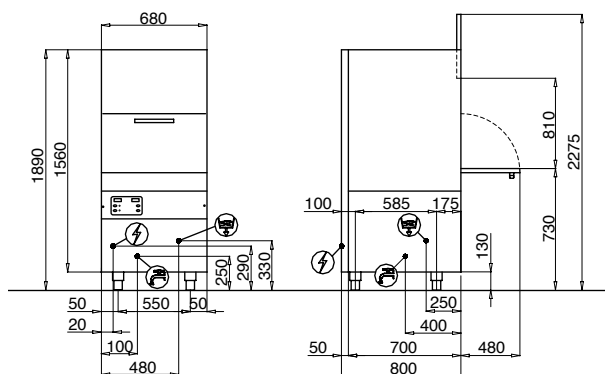
Le PW4 permet de laver par heure jusqu'à 320 bacs GN 2/1 ou GN1/1 530 x 325 mm ou Euronorm 600 x 400 mm ou 120 (240 si superposées) cagettes 600 x 400 mm ou batterie de tout type avec une hauteur maximale de 810 mm. Le PW4 dispose de circuits séparés de lavage et de rinçage à haut rendements composés 4 bras de lavage rotatifs et 4 bras de rinçage tous en acier inox facilement démontables.

Le lave batterie PW4 S8 Plus est livré en standard avec 1 support plateaux inox, 1 panier inox 1350 x 725 mm, 1 porte-ustensiles inox.

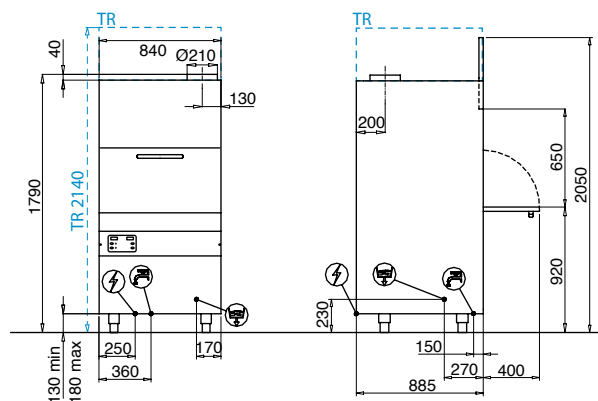


# Metos PW Lave-batterie

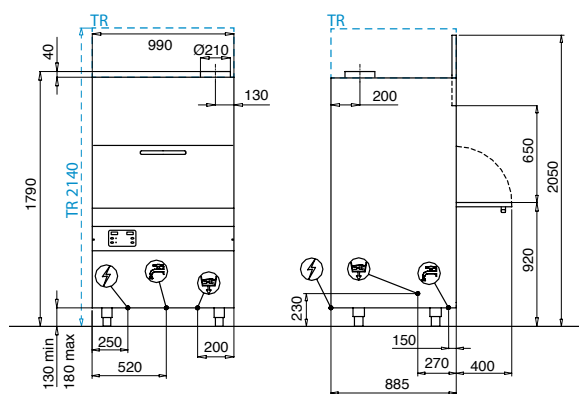
PW1



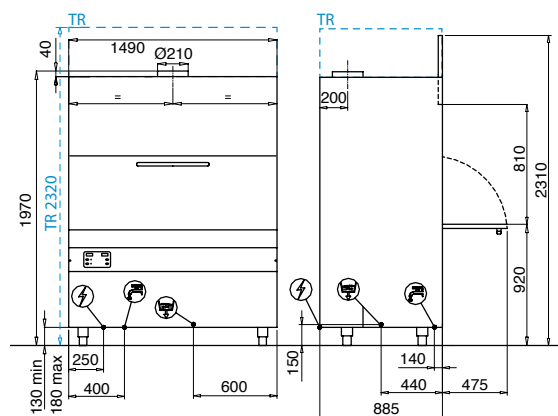
PW2 / PW2 TR



PW3 / PW3 TR



PW4 / PW4 TR



Metos PW	Dimensions mm	Panier mm	Puissance
PW1 S8 Plus	680x800x1890/2275	550x665	400V3N~ 8kW 16 A
PW2 S Plus	840x885x1790/2050	700x700	400V3N~ 12kW 20A
PW2 S TR Plus	840x885x2140	700x700	400V3N~ 12kW 20A
PW3 S Plus	990x885x1970/2050	850x725	400V3N~ 13,1kW 25A
PW3 S TR Plus	990x885x2140	850x725	400V3N~ 13,1kW 25A
PW4 S8 Plus	1490x885x1970/2310	1350x725	400V3N~ 14,4kW 25A
PW4 S8 TR Plus	1490x885x2320	1350x725	400V3N~ 14,4kW 25A



## Metos France

40 bd de Nesles

77420 Champs sur Marne

Tél. +33 1 64 11 45 45

Fax +33 1 64 11 45 46

metos.france@metosfrance.com

[www.metos.com](http://www.metos.com)

