

metos
kitchen intelligence®

Metos Viking & Viking Combi –padat



**Kokonaan
Suomessa
valmistettu**



Metos Viking -padat ammattikeittiön ruoantuotantoon

Viking ja Viking Combi -keittopadat ovat luotettavia ja turvallisia valintoja jokaisen ammattikeittiön ruoantuotantoon. Elektromekaaninen ohjaus huolehtii valmistuksen rutiinotoiminnoista ilman jatkuvaa tarkkailua. Metos Viking -padat voidaan räätälöidä käyttäjän tarpeiden mukaiseksi optioita ja varusteita hyödyntämällä. Optimoitu ergonomia, käytön helppous, laitteen puhdistettavuus ja hygieenisuus sekä energiatehokkuus tekevät Metos Viking padasta käyttäjäystävällisen, turvallisen ja taloudellisen laitteen.

Moottoroitu kallistus tekee padan tyhjentämisen helpoksi ja eristetty padan runko säästää energiaa ja parantaa työturvallisuutta. Kaatonokan etäisyys lattiaan on yli 600 mm, kun pata on täysin kallistettuna. Useimmat vaunut mahtuvat padan kaatonokan alle.

Metos Viking Combi on sekoittava monitoimipata, jossa on integroitu sekoitin monipuoliseen ruoantuotantoon. Kaikki jokapäiväisessä käytössä likaantuvat osat ovat helposti pikalukituksella irrotettavia ja konepestäviä, kuten sekoittimen kaapimet. Vankka rst-turvaritiläkansi helpottaa raaka-aineiden lisäystä.

Lisävarusteena saatavalla jäähdytyksellä Viking tekee koko ruokatuotantoprosessin alusta loppuun.



Valmista suuret määrät tehokkaasti - jopa 400 litraa kerrallaan.



Vahva, huoltovapaa, kahteen suuntaan pyörivä monitoimisekoitin kaikkeen sekoitukseen, myös vispaus. Saatavana myös Heavy duty -sekoitin vielä raskaampaan käyttöön.

Automaattinen jäähdytys nyt Viking-pataan.

Manuaalinen jäähdytys vesijohtovedellä C1*
Käsisuihkun letku kytketään höyryvaipan vesiliitäntään. Tulo- ja poistoventtiilit asetetaan oikeaan asentoon ennen jäähdytystä ja sen jälkeen.

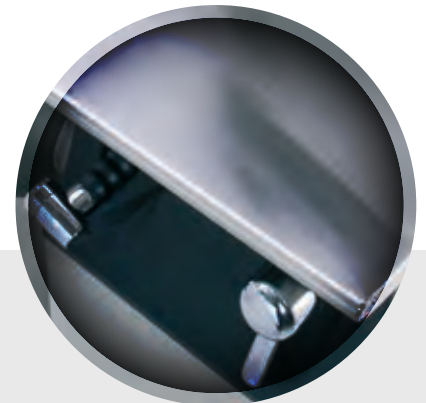
Automaattinen jäähdytys vesijohtovedellä C2*
Automaattinen höyryvaipan tyhjennys jäähdytyksen jälkeen. Jäähdytys vesijohtovedellä.



Vedentäyttöhana padan reunalla toimii myös kallistettaessa.



Kallistuskorkeus 600 mm. Pata on ergonominen ja helppo tyhjentää, kun monitoimivaunu mahtuu nokan alle.



Sisäänkelautuva käsisuihku tai joku muu suihkuvaihtoehtoista (optio).

Viking

- rakenne ruostumatonta terästä; padan sisäpinta haponkestävää terästä
- korotettu ohjauspaneeli valituilla ominaisuuksilla
- lämpötilansäätö, max. +120 °C
- maksimikäyttöpaine vaipassa 1,0 bar
- sähköinen kallistus 40-200 litraiset padat
hydraulinen kallistus 300-400 litraiset padat
- kallistuskorkeus 600 mm

Vakiovarusteet

- irtonainen rst-umpikansi 40-100L, saranoitu rst-umpikansi 150-400 L
- mittatikku
- varustekoukku

Metos Viking	Koodi	Mitat mm	Sähköliitäntä
Metos Viking 40E	4224100	1047x720x900/1535*	400V 3N~ 9,0 kW 16
Metos Viking 60E	4224102	1047x720x900/1535*	400V 3N~ 10,5 kW 16A
Metos Viking 80E	4224104	1154x720x900/1535*	400V 3N~ 12,0 kW 20A
Metos Viking 100E	4224106	1154x720x900/1535*	400V 3N~ 16,0 kW 25A
Metos Viking 150E	4224108	1360x920x900/1535*	400V 3N~ 20,0 kW 32A
Metos Viking 200E	4224110	1360x920x900/1535*	400V 3N~ 30,0 kW 50A
Metos Viking 300E	4224112	1560x1100x900/1535*	400V 3N~ 40,0 kW 63A
Metos Viking 400E	4224114	1560x1100x1050/1535*	400V 3N~ 57,2 kW 100A

Myös höyrylämmitteiset mallit.

*toimijalka/ohjauspaneeli



Metos Viking FS 100 L vapaasti seisova

Viking Combi

- rakenne ruostumatonta terästä; padan sisäpinta haponkestävää terästä
- korotettu ohjauspaneeli valituilla ominaisuuksilla
- lämpötilansäätö, max. +120 °C
- maksimikäyttöpaine vaipassa 1,0 bar
- sähköinen kallistus 40-150 litraiset padat
hydraulinen kallistus 200-400 litraiset padat
- kallistuskorkeus 600 mm
- helposti irrotettava integroitu monitoimisekoitin
sekoitin konepestävä, myös kaapimet helposti irrotettavat
- sekoitusnopeus 20-110 rpm
- kaksi sekoitusohjelmaa
- sekoitus suunnanvaihdolla

Vakiovarusteet

- turvaritiläkansi
- mittatikku
- varustekoukku

Metos Viking Combi	Koodi	Mitat mm	Sähköliitäntä
Metos Viking Combi 40E	4224200	1047x720x900/1535*	400V 3N~ 11,5 kW 25A
Metos Viking Combi 60E	4224202	1047x720x900/1535*	400V 3N~ 12,5 kW 25A
Metos Viking Combi 80E	4224204	1154x720x900/1535*	400V 3N~ 14,0 kW 32A
Metos Viking Combi 100E	4224206	1154x720x900/1535*	400V 3N~ 18,0 kW 32A
Metos Viking Combi 150E	4224208	1360x920x900/1535*	400V 3N~ 23,6 kW 50A
Metos Viking Combi 200E	4224210	1360x920x900/1535*	400V 3N~ 33,6 kW 63A
Metos Viking Combi 300E	4224212	1560x1100x900/1535*	400V 3N~ 43,6 kW 80A
Metos Viking Combi 400E	4224214	1560x1100x1050/1535*	400V 3N~ 62,0 kW 100A

Myös höyrylämmitteiset mallit

*toimijalka/ohjauspaneeli



Metos Viking Combi FS 100 L vapaasti seisova

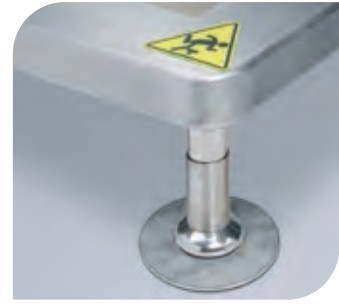
METOS VIKING & VIKING COMBI

Asennuspaketit

	Koodi
Kiinteä pinta-asennus	4224000
Kiinteä valuasennus	4224002
Pataryhmä, kiinteä pinta-asennus	4224004
Pataryhmä, kiinteä valuasennus	4224006
Vapaasti seisova pata jalkakehyksellä 40-60L	4224008
Vapaasti seisova pata jalkakehyksellä 80-100L	4224009
Vapaasti seisova pata jalkakehyksellä 150-200L	4224010
Vapaasti seisova pata jalkakehyksellä 300-400L	4224011
Pataryhmä, vapaasti seisova 40-60L	4224012
Pataryhmä, vapaasti seisova 80-100L	4224013
Pataryhmä, vapaasti seisova 150-200L	4224014
Pataryhmä, vapaasti seisova 300-400L	4224015
Asennuslaippa	4224020
Keskilattiakaide kit 1	4224016
Keskilattiakaide kit 2	4224018

Tehtaalla asennettavat optiot

	Koodi
Ruuan lämpötilanäyttö	4215379
Automaattinen ruokavedentäyttö	4215825
Automaattinen höyryvaipan vedentäyttö	4224024
Manuaalinen jäähdytys C1 verkostovedellä (ei höyrypadoille)	4215249
Automaattinen jäähdytys C2, verkostovedellä (sis. autom. höyryvaipan täyttö)	4224028
Kaksoisvesiliitäntä	4212292
Pataosan ulkokuuoraus hitsattuna ilman saumoja ja uretaanilämpöeristettynä	4224022
Käsisuihku S1	4222966
Järeä käsisuihku S2	4222964
Sisään kelautuva käsisuihku S3	4222962
Langaton HACCP-anturi ioLiving	4008006
Keittohana D1-std	4211972
Pohjatyhjennysputki D2-B/AUS SMS63 TC tulpattuna 80-400L	4222135
Kaariventtiili CIP D2 51DS52(0)M43/21466 TC63/D male end	4222747
Läppäventtiili D2 SMS63 TC	4215858
Liitos pumppausletkulle läppäventtiiliin D2 SMS63 TC/ SMS51 male end	4222764
Heavy duty -sekoitin 150 L*	4215823
Heavy duty -sekoitin 200 L*	4215720
Pistorasia 230V ohjauspaneelin taakse 10A	4224026



Asennuslaipat
-ei reikiä lattiapintoihin
-padan voi nostaa pois tarvittaessa



Pistorasia
ohjauspaneelin
taakse esim.
sauvasekoittimelle

*300-400-litraisessa padassa
Heavy duty -sekoitin vakiona.



Käsisuihku



Järeä käsisuihku



Sisään kelautuva käsisuihku



Keittohana D1-std



Pohjatyhjennysputki
D2-B/AUS SMS63 TC
(toimitus tulpattuna)



Kaariventtiili CIP D2
51DS52(0)M43/21466 TC63/D
male end

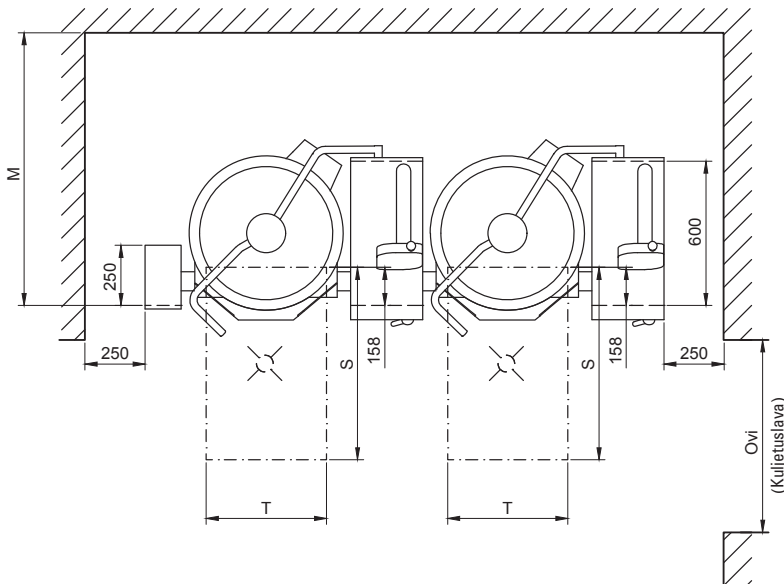
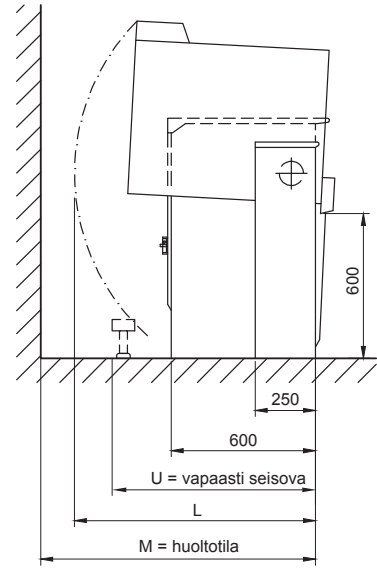
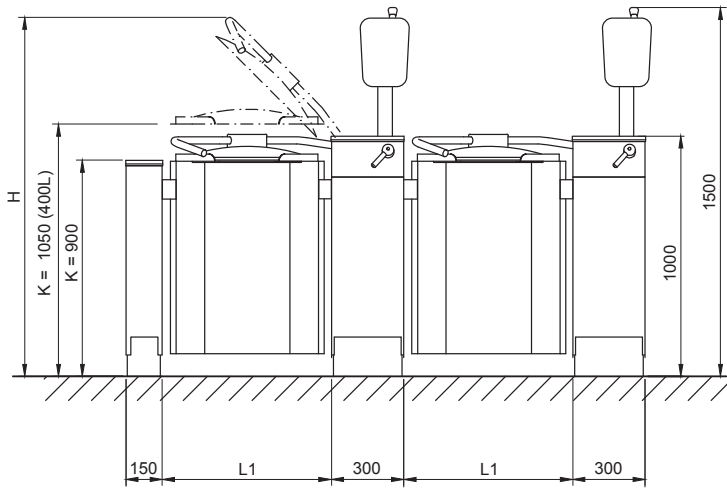


Läppäventtiili D2 SMS63 TC



Liitos pumppausletkulle
läppäventtiiliin D2 SMS63 TC/
SMS51 male end

METOS VIKING & VIKING COMBI



Viking	L1 (mm)	H (mm)	K (mm)	L (mm)	M (mm)	S (mm)	T (mm)	U (mm)	Ovi (mm)	(Kuljetuslaiva) vaihtelee asennustavan mukaan	Paino Viking (kg)
40	594	1740	900	870	1055	800	400	860	800	(900-1100)	155
60	594	1740	900	955	1180	800	400	860	800	(900-1100)	165
80	704	1745	900	1010	1235	800	500	890	800	(900-1100)	185
100	704	1745	900	1010	1235	800	500	890	800	(900-1100)	210
150	910	1945	900	1075	1170	800	600	1110	1000	(1100-1300)	250
200	910	1945	900	1155	1285	800	600	1110	1000	(1100-1300)	290
300	1110	2110	900	1280	1320	1000	600	1010	1200	(1300)	350
400	1110	2080	1050	1280	1320	1200	600	1010	1200	(1300)	410

Padan asennuksessa on noudatettava kansallisia ja paikallisia direktiivejä.

Asennusvalinta

- Yksittäinen pata
- Pataryhmä

- Valuasennus



- Pinta-asennus



- Vapaasti seisova



- Asennuslaippa



- Keskilattiakaide Kit1

- Keskilattiakaide Kit2



Saatavana vapaasti seisovat mallit

METOS PATOJEN LISÄVARUSTEITA

Lisävarusteet	Koodi
Siivilälevy 40-60	4222196
Siivilälevy 80-100	4222198
Siivilälevy 150-200	4222200
Siivilälevy 300-400	4222202
Siivilälevyn jatkopala 300-400	4222204
Kaatonokan kavennin 150-200	4222206
Kaatonokan kavennin 300-400	4222208
Vispausritilä 40-60	4211203
Vispausritilä 80-100	4211193
Vispausritilä 150-200	4211186
Vispausritilä 300	4211179
Vispausritilä 400	4215872



Siivilälevy



Vispausritilä



Kaatonokan kavennin



Siivilälevyn jatkopala 300-400-litraisiin patoihin

Heavy duty -sekoitin jälkiasennus	Koodi
Heavy duty -sekoitin 150 L	4215822
Heavy duty -sekoitin 200 L	4215719
Heavy duty -sekoitin 300 L	4215721
Heavy duty -sekoitin 400 L	4215868

400-litraisessa padassa Heavy duty -sekoitin vakiona

Padan pesu	Koodi
Padan pesutyökalu 60 L	4222728
Padan pesutyökalu 80 L	4222729
Padan pesutyökalu 100 L	4222730
Padan pesutyökalu 150 L	4222731
Padan pesutyökalu 200 L	4222732
Padan pesutyökalu 300 L	4222733
Padan pesutyökalu 400 L	4222734
Patapesuharja	4222791
Patakaavin	4222790



Heavy duty -sekoitin



Patakaavin



Padanpesuharja

Lisävarusteet	Koodi
Perunatikku Soft 670	4000031
Kaatotaso	4000012
Pussitusteline	4222727

Sous vide	Koko	Koodi
Sous vide -kori ja sekoitin 80 L	35 kg	4222723
Sous vide -kori ja sekoitin 100 L	35 kg	4222724
Sous vide -kori ja sekoitin 150 L	60 kg	4222725
Sous vide -kori ja sekoitin 200 L	60 kg	4222726

Soseutusvarustus	Koodi
Soseutusvarustus 40 L	4222735
Soseutusvarustus 60 L	4222736
Soseutusvarustus 80 L	4222737
Soseutusvarustus 100 L	4222738

Sisältää erikoiskannen ja -melan ja sauvasekoitin MF2000 Combin

Apuvaunut	Koodi
Monitoimivaunu MPT-450, GN1/1	4554132
Sekoitinpidike MPT-450 -vaunuun	4215990
Vesiohjain MPT-450 -vaunuun	4000009
Monitoimivaunu MPT-2/450, GN2/1	4554133
Patatarvikevaunu KTT	4554564
Patatarvikevaunu AT-77	4554586



Sekoittimeen kiinnitettävä padanpesutyökalu



Kaatotaso kanistereille

Mittatikku	Koodi
Mittatikku 40	4222212
Mittatikku 60	4222214
Mittatikku 80	4222216
Mittatikku 100	4222218
Mittatikku 150	4222220
Mittatikku 200	4222222
Mittatikku 300	4222224
Mittatikku 400	4222226

METOS PATOJEN LISÄVARUSTEITA



Perunatikka



Mittatikku



Pussitusteline



Sous vide -kori ja -sekoitin



Soseutusvarustus



Sekoitinpidike MPT-450 -vaunuun, sopii esim. sekoittimen pesemiseen



Monitoimivaunu MPT-450



Vesiohjain MPT-450 -vaunuun



Monitoimivaunu MPT-2/450



Patatarvikevaunu KTT



Patatarvikevaunu AT-77

metos
kitchen intelligence[®]

Metos Oy Ab

Ahjonkaarre, 04220 Kerava

puh. 0204 3913

metos.finland@metos.fi

www.metos.fi



an Ali Group Company



The Spirit of Excellence